



(19) 대한민국특허청(KR)
(12) 등록실용신안공보(Y1)

(45) 공고일자 2016년02월26일
(11) 등록번호 20-0479708
(24) 등록일자 2016년02월22일

(51) 국제특허분류(Int. Cl.)

A42B 1/04 (2006.01)

(21) 출원번호 20-2013-0008417

(22) 출원일자 2013년10월14일

심사청구일자 2013년10월14일

(65) 공개번호 20-2015-0001537

(43) 공개일자 2015년04월22일

(56) 선행기술조사문헌

KR2020110009589 U

US06269489 B1

US20090178176 A1

(73) 실용신안권자

강갑식

서울특별시 송파구 거마로22길 20-6 (마천동)

(72) 고안자

강갑식

서울특별시 송파구 거마로22길 20-6 (마천동)

(74) 대리인

특허법인세아

전체 청구항 수 : 총 4 항

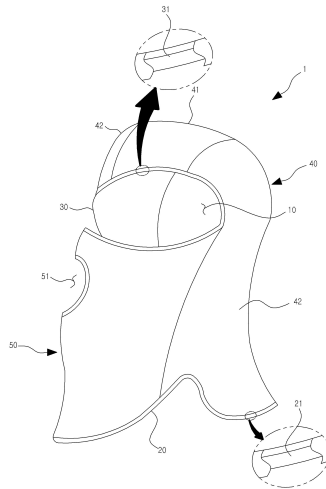
심사관 : 최경연

(54) 고안의 명칭 방한용 모자

(57) 요약

본 고안은 방한용 모자에 관한 것으로서, 더욱 상세하게는 겨울철 외부의 냉기로부터 머리를 따뜻하게 보호하는 한편, 호흡시 코와 입으로 배출되는 콧김과 입김이 외부로 원활히 배출될 수 있도록 하기 위한 방한용 모자에 관한 것이다.

대표도 - 도1



명세서

청구범위

청구항 1

내측으로 공간부가 형성되고, 하부에 상기 공간부와 연통되는 착용구가 형성되며, 전면에 상기 공간부와 연통되는 개방구가 구비되는 방한용 모자로서,

상부면 및 양측면을 가지며, 전방 및 하부가 개방되는 모자부;

양측단부 및 상, 하단부를 가지며, 그 양측단부가 상기 모자부의 양측에 연결되고, 상단부가 상기 모자부의 상부와 이격되면서 상기 개방구를 이루며, 하단부가 상기 모자부의 하단부와 함께 상기 착용구를 이루고, 상, 하단부 사이에 상기 공간부와 연통되는 호흡공이 형성되는 안면덮개부; 및

상기 호흡공을 개폐하는 개폐커버를 포함하되,

상기 모자부는,

후면과 상부면을 갖는 제1유닛; 및

상기 제1유닛의 양측에 각각 연결되는 한 쌍의 제2유닛을 포함하며,

상기 안면덮개부는,

하단부 중앙으로부터 상기 호흡공을 이루는 하부까지 절개되어 일측의 제1안면덮개와, 타측의 제2안면덮개로 나뉘며, 양측단부에 상기 제1유닛으로 연장 형성되는 한 쌍의 보강덮개가 구비되고,

상기 호흡공은,

상기 제1,2안면덮개가 상호 재봉에 의해 연결되면서 형성되고,

상기 개폐커버는,

상, 하단부를 가지며, 그 상단부는 상기 안면덮개부의 상단부에 연결되고, 하단부는 상단부를 중심으로 상, 하 회동되면서 상기 호흡공을 개폐하는 것을 특징으로 하는 방한용 모자.

청구항 2

삭제

청구항 3

삭제

청구항 4

제 1항에 있어서,

상기 호흡공을 이루는 둘레에 구비되는 와이어를 더 포함하는 것을 특징으로 하는 방한용 모자.

청구항 5

제 1항에 있어서,

상기 착용구를 이루는 둘레에 구비되는 와이어를 더 포함하는 것을 특징으로 하는 방한용 모자.

청구항 6

제 1항에 있어서,

상기 개방구를 이루는 둘레에 구비되는 와이어를 더 포함하는 것을 특징으로 하는 방한용 모자.

청구항 7

삭제

고안의 설명

기술분야

[0001] 본 고안은 방한용 모자에 관한 것으로서, 더욱 상세하게는 겨울철 외부의 냉기로부터 머리를 따뜻하게 보호하는 한편, 호흡시 코와 입으로 배출되는 콧김과 입김이 외부로 원활히 배출될 수 있도록 하기 위한 방한용 모자에 관한 것이다.

배경기술

[0002] 일반적으로 방한용 모자는 겨울철 추위로부터 머리를 따뜻하게 보호하기 위해 사용되고 있다.

[0003] 그러나, 이와 같은 종래의 방한용 모자는 사람이 가장 추위를 느끼는 신체 부위인 얼굴을 제대로 보호하지 못하기 때문에 별도의 다른 마스크 등을 착용해야 하는 불편함이 있다.

[0004] 대한민국 공개실용신안공보 제20-2011-5708호에는 안면부위를 둘러싸는 마스크부와, 인체의 두부를 둘러싸는 덮개부로 이루어지는 방한용 모자가 개시되어 있다.

[0005] 그러나, 이와 같은 방한용 모자는 착용시 마스크부와 덮개부를 각각 별도로 착용해야 하는 불편함이 있는 것은 물론, 호흡시 코와 입으로 배출되는 콧김과 입김이 외부로 원활히 배출되지 못하면서 안경 등에 김서림이나, 성에 등이 발생하는 문제점이 있다.

선행기술문헌

특허문헌

[0006] (특허문헌 0001) 대한민국 공개실용신안공보 제20-2011-5708호(2011.06.10.)

고안의 내용

해결하려는 과제

[0007] 본 고안은 상술한 문제점을 해결하기 위해 창안된 것으로서, 본 고안의 목적은 겨울철 외부의 냉기로부터 머리를 따뜻하게 보호하는 한편, 호흡시 코와 입으로 배출되는 콧김과 입김이 외부로 원활히 배출될 수 있도록 하기 위한 방한용 모자를 제공하는 것이다.

[0008] 본 고안의 해결하고자 하는 과제는 이상에서 언급된 것들에 한정되지 않으며, 언급되지 아니한 다른 해결과제들은 아래의 기재로부터 당업자에게 명확하게 이해되어 질 수 있을 것이다.

과제의 해결 수단

[0009] 상술한 목적을 달성하기 위하여, 본 고안은 내측으로 공간부가 형성되고, 하부에 상기 공간부와 연통되는 착용구가 형성되며, 전면에 상기 공간부와 연통되는 개방구가 구비되는 방한용 모자로서, 상부면 및 양측면을 가지며, 전방 및 하부가 개방되는 모자부; 및 양측단부 및 상, 하단부를 가지며, 그 양측단부가 상기 모자부의 양측에 연결되고, 상단부가 상기 모자부의 상부와 이격되면서 상기 개방구를 이루며, 하단부가 상기 모자부의 하단부와 함께 상기 착용구를 이루는 안면덮개부를 포함하되, 상기 안면덮개부는, 상, 하단부 사이에 상기 공간부와 연통되는 호흡공이 형성되는 것을 특징으로 하는 방한용 모자를 제공한다.

[0010] 본 발명에 따른 상기 안면덮개부는, 하단부 중앙으로부터 상기 호흡공을 이루는 하부까지 절개되어 일측의 제1안면덮개와, 타측의 제2안면덮개로 나뉘며, 상기 호흡공은, 상기 제1,2안면덮개가 상호 재봉에 의해 연결되면서 형성되는 것을 특징으로 한다.

[0011] 본 발명에 따른 상기 모자부는, 후면과 상부면을 갖는 제1유닛; 및 상기 제1유닛의 양측에 각각 연결되는 한 쌍

의 제2유닛을 포함하며, 상기 안면덮개부는, 양측단부에 상기 제1유닛으로 연장 형성되는 한 쌍의 보강덮개가 구비되는 것을 특징으로 한다.

- [0012] 또한, 상기 호흡공을 이루는 둘레에 구비되는 와이어를 더 포함하는 것을 특징으로 한다.
- [0013] 또한, 상기 착용구를 이루는 둘레에 구비되는 와이어를 더 포함하는 것을 특징으로 하는 방한용 모자.
- [0014] 또한, 상기 호흡공을 개폐하는 개폐커버를 더 포함하되, 상기 개폐커버는, 상,하단부를 가지며, 그 상단부는 상기 안면덮개부의 상단부에 연결되고, 하단부는 상단부를 중심으로 상,하 회동되면서 상기 호흡공을 개폐하는 것을 특징으로 한다.

고안의 효과

- [0015] 본 고안에 따르면, 겨울철 외부의 냉기로부터 별도의 마스크 등을 착용할 필요 없이 안면부를 보호할 수 있는 효과가 있다.
- [0016] 또한, 호흡시 코와 입으로 배출되는 콧김과 입김이 외부로 원활히 배출될 수 있음으로써 안경 등에 김서림이나, 성에 등이 발생하는 것을 방지할 수 있다.
- [0017] 더불어, 모자를 착용한 상태에서 흡연이나, 음식물의 섭취가 용이하게 이루어질 수 있는 효과가 있다.
- [0018] 본 고안의 효과는 이상에서 언급된 것들에 한정되지 않으며, 언급되지 아니한 다른 해결과제들은 아래의 기재로부터 당업자에게 명확하게 이해되어 질 수 있을 것이다.

도면의 간단한 설명

- [0019] 도 1 및 도 2는 본 고안에 따른 방한용 모자를 나타낸 사시도 및 정면도이다.
 도 3은 본 고안에 따른 방한용 모자에서 보강덮개를 나타낸 사시도이다.
 도 4 및 도 5는 본 고안에 따른 방한용 모자에서 개폐커버를 나타낸 사시도 및 정면도이다.

고안을 실시하기 위한 구체적인 내용

- [0020] 이하, 첨부된 도면에 의하여 본 고안의 바람직한 실시예를 보다 상세하게 설명한다.
- [0021] 도 1 및 도 2는 본 고안에 따른 방한용 모자를 나타낸 사시도 및 정면도이고, 도 3은 본 고안에서 보강덮개를 나타낸 사시도이며, 도 4 및 도 5는 본 발명에서 개폐커버를 나타낸 사시도 및 정면도이다.
- [0022] 도 1 내지 도 5를 참조하면, 본 발명은 내측으로 공간부(10)가 형성되고, 하부에 상기 공간부(10)와 연통되는 착용구(20)가 형성되며, 전면에 상기 공간부(10)와 연통되는 개방구(30)가 구비되는 방한용 모자(1)로서, 상부 및 양측부를 가지며, 전방 및 하부가 개방되는 모자부(40) 및 양측단부 및 상,하단부를 가지며, 그 양측단부가 상기 모자부(40)의 양측부에 연결되고, 상단부가 상기 모자부(40)의 상부와 이격되어 상기 개방구(30)를 이루며, 하단부가 상기 모자부(40)의 하단부와 함께 상기 착용구(20)를 이루고 상기 공간부(10)와 연통되는 호흡공(51)이 형성되는 안면덮개부(50)를 포함한다.
- [0023] 상기 공간부(10)로는 상기 방한용 모자(1)를 사용하는 사용자의 머리가 수용되며, 상기 개방구(30)에는 그 사용자의 눈이 위치되면서 시야의 확보가 이루어질 수 있도록 한다.
- [0024] 상기 착용구(20)는 상기 방한용 모자(1)의 탈,착의가 용이하게 이루어질 수 있도록 한다. 즉, 상기 방한용 모자(1)는 상기 착용구(20)로 사용자의 머리가 인입되면서 착용 되며, 이와 반대로 그 착용구(20)를 통해 상기 공간부(10)로 인입된 상태의 사용자의 머리가 인출되면서 탈의 된다.
- [0025] 상기 착용구(20)를 이루는 둘레는 사용자의 목부분의 착용감이 부드럽고 안정감이 탁월하게 형성되는 것이 바람직하다.
- [0026] 또한, 상기 착용구(20)는 외부의 냉기를 차단할 수 있도록 둘레에 와이어(21)가 구비되는 것이 바람직하다. 상기 와이어(21)는 가압에 따라 휨 등의 변형이 자유로운 일반적인 형태로 이루어진다.
- [0027] 상기 와이어(21)는 상기 착용구(20)의 둘레를 따라 배치되며, 자체 하중 및 자유로운 변형에 의해 사용자의 몸과 상기 착용구(20)의 둘레 사이의 이격공간이 최소가 되도록 한다.

- [0028] 여기서, 상기 방한용 모자(1)는 상기 개방구(30)를 이루는 둘레에도 전술한 상기 착용구(20)와 같이 와이어(31)가 구비될 수 있음은 물론이다.
- [0029] 이는, 상기 개방구(30)의 개방 정도를 조절하여 상기 방한용 모자(1)의 내부로 유입되는 외부의 냉기를 최소화하거나, 시야를 최대로 확보하는 한편, 조절된 상기 개방구(30)의 형태가 지속적으로 유지될 수 있도록 하기 위함으로 이해될 수 있다.
- [0030] 상기 모자부(40)는 전면이 개방된 상태로 사용자의 머리에 착용되는 형태를 이룬다.
- [0031] 예를 들면, 상기 모자부(40)는 직물로 이루어지며, 정면에서 바라볼 때, 후방과 상부를 갖는 제1유닛(41)과, 상기 제1유닛(41)의 양측에 각각 재봉 등에 의해 연결되는 한 쌍의 제2유닛(42)으로 이루어진다.
- [0032] 상기 안면덮개부(50)는 양측단부가 상기 모자부(40)의 양측에 재봉 등에 의해 연결되면서 상기 방한용 모자(1)를 사용하는 사용자의 호흡기 부위인 눈과 코가 위치되는 중앙부로부터 양쪽 볼 또는 양쪽 귀가 위치되는 양측을 보호한다.
- [0033] 상기 호흡공(51)은 상기 안면덮개부(50)의 양측단부 사이 중앙에 위치되며, 그 안면덮개부(50)의 상,하단부 사이의 중앙보다 상부에 형성되는 것이 바람직하다.
- [0034] 이는, 상기 호흡공(51)에 상기 방한용 모자(1)를 사용하는 사용자의 눈과 코가 위치되면서 입김과 콧김이 외부로 원활하게 배출될 수 있도록 하기 위함이다.
- [0035] 상기 방한용 모자(1)는 상기 호흡공(51)을 통해 입김과 콧김이 외부로 원활하게 배출되면서 안경 등에 김서림이나, 성에 등이 발생하는 것을 방지할 수 있는 것은 물론, 음식물 섭취나, 음용 또는 흡연 등을 자유롭게 할 수 있다.
- [0036] 상기 호흡공(51)은 상기 안면덮개부(50)가 전,후 방향으로 천공되면서 형성될 수 있으나 이에 한정되는 것은 아니다.
- [0037] 예를 들면, 상기 안면덮개부(50)는 하단부 중앙으로부터 상기 호흡공(51)을 이루는 하부까지 절개되어 일측의 제1안면덮개(52)와 타측의 제2안면덮개(53)로 분기되며, 그 분기된 제1,2안면덮개(52,53)가 재봉 등에 의해 상호 연결되면서 상기 호흡공(51)이 형성될 수 있다. 이때에는 상기 제1,2안면덮개(52,53)에는 각각 상기 호흡공(51)을 이루는 반원형태의 홈이 분기되어 형성되는 것으로 이해되는 것이 바람직하다.
- [0038] 즉, 상기 안면덮개부(50)는 중앙부가 상기 호흡공(51)을 이루는 하부로부터 하방향으로 절개되어 제1,2안면덮개(52,53)로 분기되며, 상기 호흡공(51)은 상기 제1,2안면덮개(52,53)가 하부로부터 상기 호흡공(51)을 이루는 하부까지 상호 재봉 등에 의해 연결되면서 형성될 수 있다.
- [0039] 이때, 상기 안면덮개부(50)는 도 3에 도시된 바와 같이 양측단부에 각각 상기 제1유닛(41)으로 연장 형성되는 한 쌍의 보강덮개(54)가 구비될 수 있다.
- [0040] 상기 한 쌍의 보강덮개(54)는 각각 상기 제1유닛(41)의 양측에 재봉 등에 의해 연결된다.
- [0041] 상기 한 쌍의 보강덮개(54)는 각각 상기 한 쌍의 제2유닛(42)에 연결되어 상기 모자부(40)의 양측에 덧대지면서 상기 방한용 모자(1)를 사용하는 사용자의 볼 등에 대한 향상된 보호효과를 기대할 수 있다.
- [0042] 상기 방한용 모자(1)는 전술한 상기 착용구(20)나 상기 개방구(30)와 같이 상기 호흡공(51)을 이루는 둘레를 따라 와이어(60)가 구비되는 것이 바람직하다.
- [0043] 상기 와이어(60)는 도 2에 도시된 바와 같이 양단부가 상기 호흡공(51)을 이루는 둘레를 따라 배치되며, 별도의 테두리마감재(61)가 그 와이어(60)를 감싼 상태로 상기 안면덮개부(50)에 재봉되면서 외부로 노출되지 않는다.
- [0044] 상기 와이어(60)는 상기 방한용 모자(1)를 사용하는 사용자의 인위적인 가압에 따라 형태가 변하면서 상기 호흡공(51)의 개구된 정도를 조절하거나, 그 호흡공(51)을 폐쇄할 수 있다.
- [0045] 즉, 상기 호흡공(51)은 상기 방한용 모자(1)를 사용하는 사용자가 그 방한용 모자(1)를 착용한 상태에서 음용이나, 흡연 또는 숨고르기 등을 위해 상기 와이어(60)를 외측 방향으로 가압하여 벌리면 최대로 개구된다.
- [0046] 이와 반대로, 상기 호흡공(51)은 외부로부터의 냉기가 상기 방한용 모자(1)의 내측으로 들어오지 못하도록 상기 와이어(60)를 내측방향으로 가압하여 조이면 개구 정도가 최소가 되면서 차단된다.
- [0047] 이로 인해, 상기 방한용 모자(1)는 필요에 따라 상기 와이어(60)를 가압하여 상기 호흡공(51)의 개구 정도를 가

변적으로 조절할 수 있다.

[0048] 이때, 상기 방한용 모자(1)는 도 4 및 도 5에 도시된 바와 같이 상기 호흡공(51)을 개폐하는 개폐커버(70)를 더 포함할 수 있다.

[0049] 상기 개폐커버(70)는 상,하단부를 갖는 직물로 이루어지며, 상단부가 상기 안면덮개부(50)의 상단부에 재봉 등에 의해 연결되면서 상,하 회동되는 형태를 이룬다.

[0050] 그리고, 상기 개폐커버(70)는 상단부를 제외한 둘레가 상기 안면덮개부(50)와 이격되면서 그 사이로 원활한 공기의 흐름을 기대할 수 있다.

[0051] 상기 개폐커버(70)는 정상시에는 상기 호흡공(51)을 차단한 상태로 위치되면서 그 호흡공(51)을 통해 유입되는 외부의 냉기가 얼굴 등에 닿는 것을 차단하여 얼굴을 보호할 수 있다.

[0052] 그리고, 상기 개폐커버(70)의 하단부를 상방향으로 회동시키면 상기 호흡공(51)이 개방되면서 음식물 섭취나, 음용 또는 흡연이나, 숨고르기 등을 할 수 있다.

[0053] 이로 인해, 상기 방한용 모자(1)를 사용하는 사용자는 필요에 따라 상기 개폐커버(60)를 사용하여 상기 호흡공(51)을 간편하게 개폐할 수 있음으로써 외부의 냉기로부터 머리를 따뜻하게 보호할 수 있는 것은 물론, 음식물 섭취나, 음용 또는 흡연이나, 숨고르기 등을 용이하게 할 수 있다.

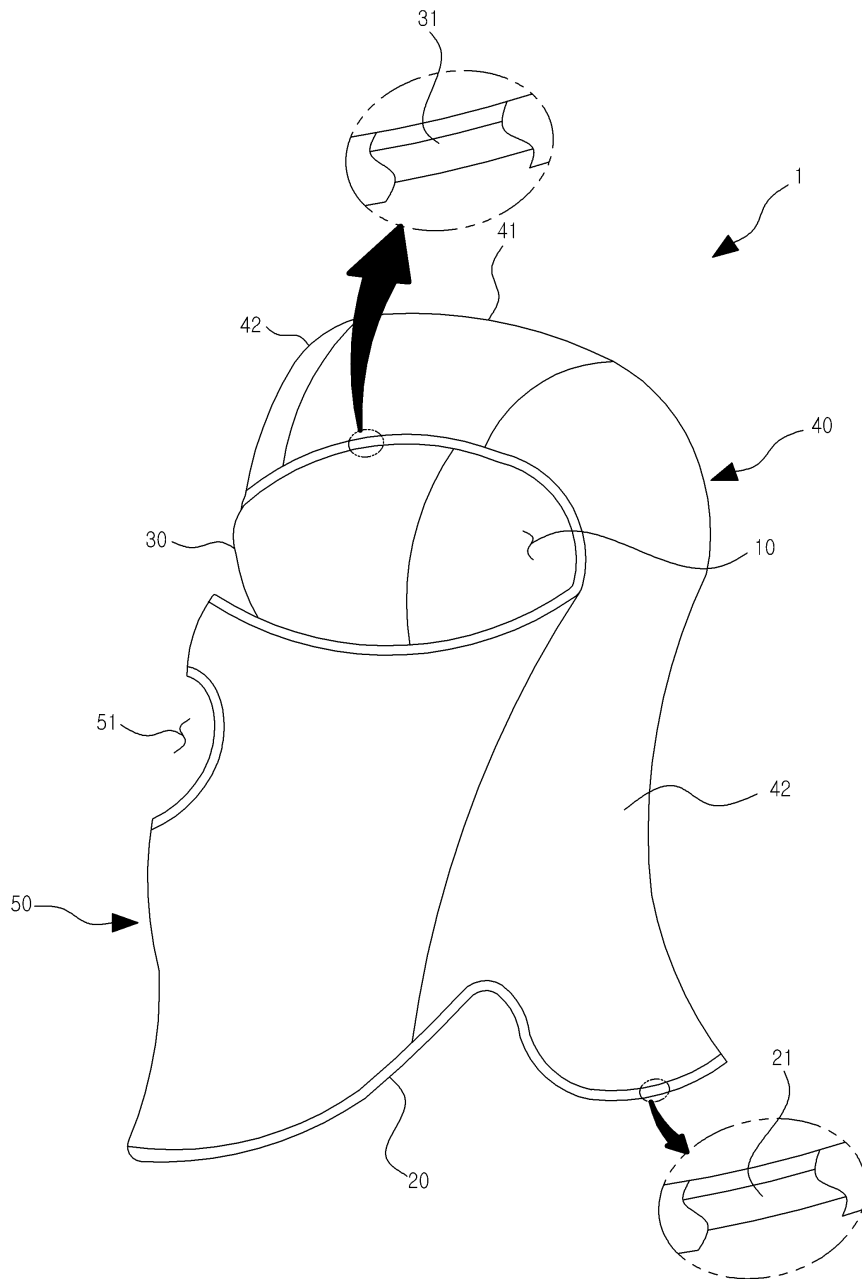
[0054] 이상에서 설명한 것은 본 고안에 따른 방한용 모자를 실시하기 위한 실시 예에 불과한 것으로서, 본 고안은 상기한 실시 예에 한정되지 않고, 이하의 실용신안등록청구범위에서 청구하는 바와 같이 본 고안의 요지를 벗어남이 없이 당해 고안이 속하는 분야에서 통상의 지식을 가진 자라면 누구든지 다양한 변경 실시가 가능한 범위까지 본 고안의 기술적 정신이 있다고 할 것이다.

부호의 설명

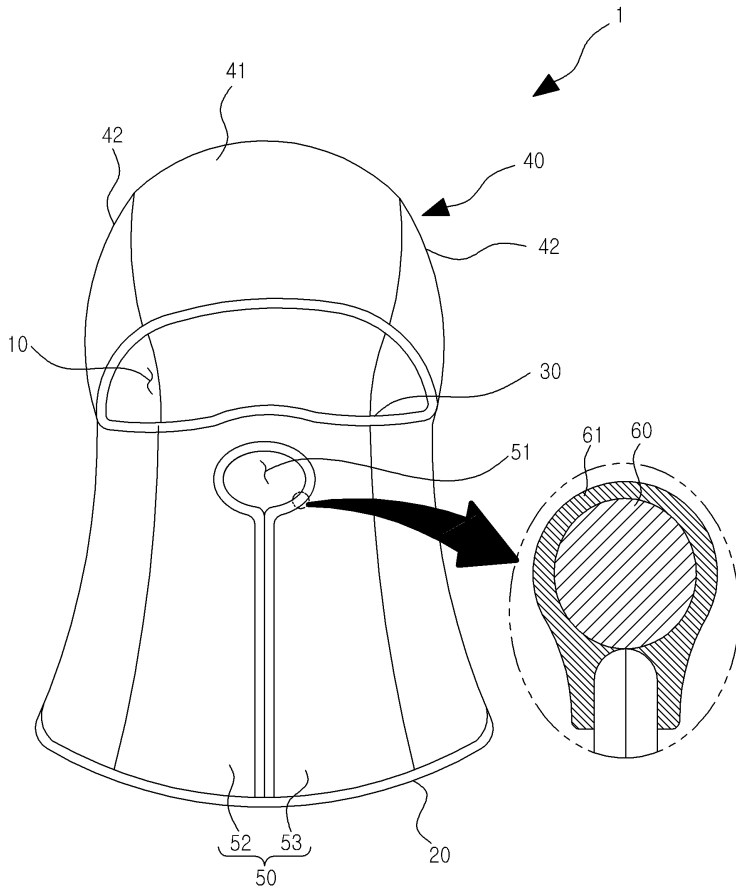
- | | | |
|--------|-------------|-------------|
| [0055] | 1 : 방한용 모자 | 10 : 공간부 |
| | 20 : 착용구 | 21 : 와이어 |
| | 30 : 개방구 | 31 : 와이어 |
| | 40 : 모자부 | 41 : 제1유닛 |
| | 42 : 제2유닛 | 50 : 안면덮개부 |
| | 51 : 호흡공 | 52 : 제1안면덮개 |
| | 53 : 제2안면덮개 | 54 : 보강덮개 |
| | 60 : 와이어 | 61 : 테두리마감재 |
| | 70 : 개폐커버 | |

도면

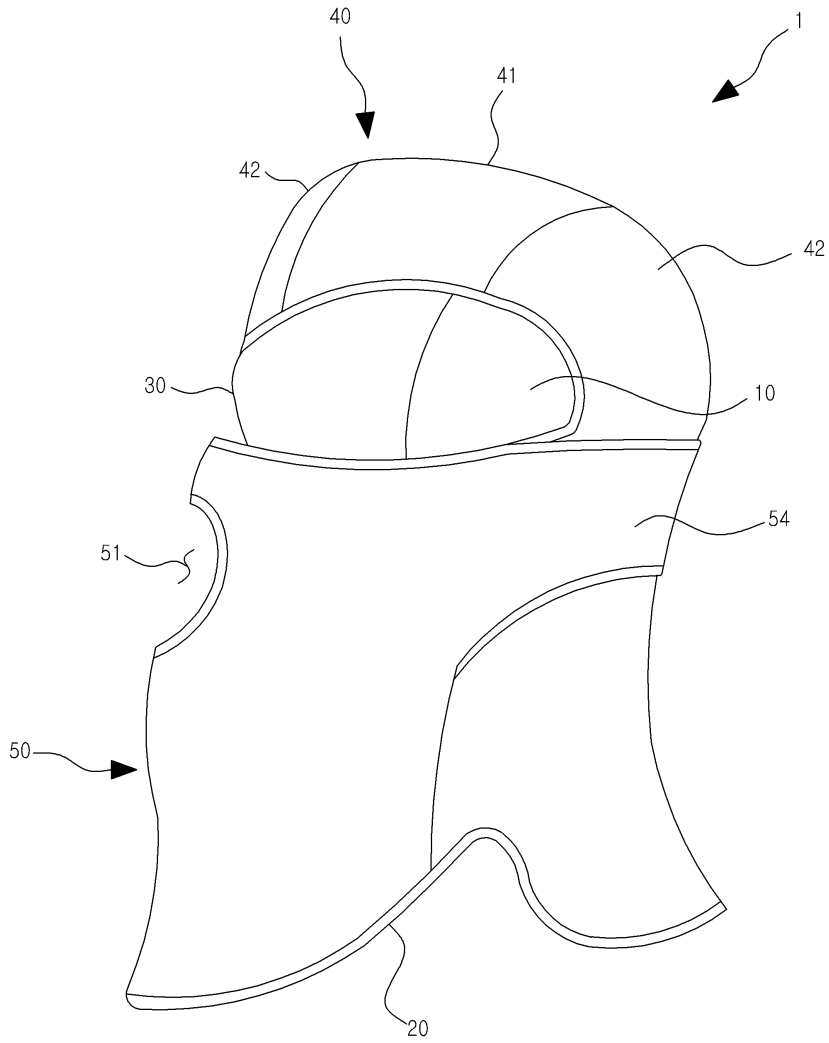
도면1



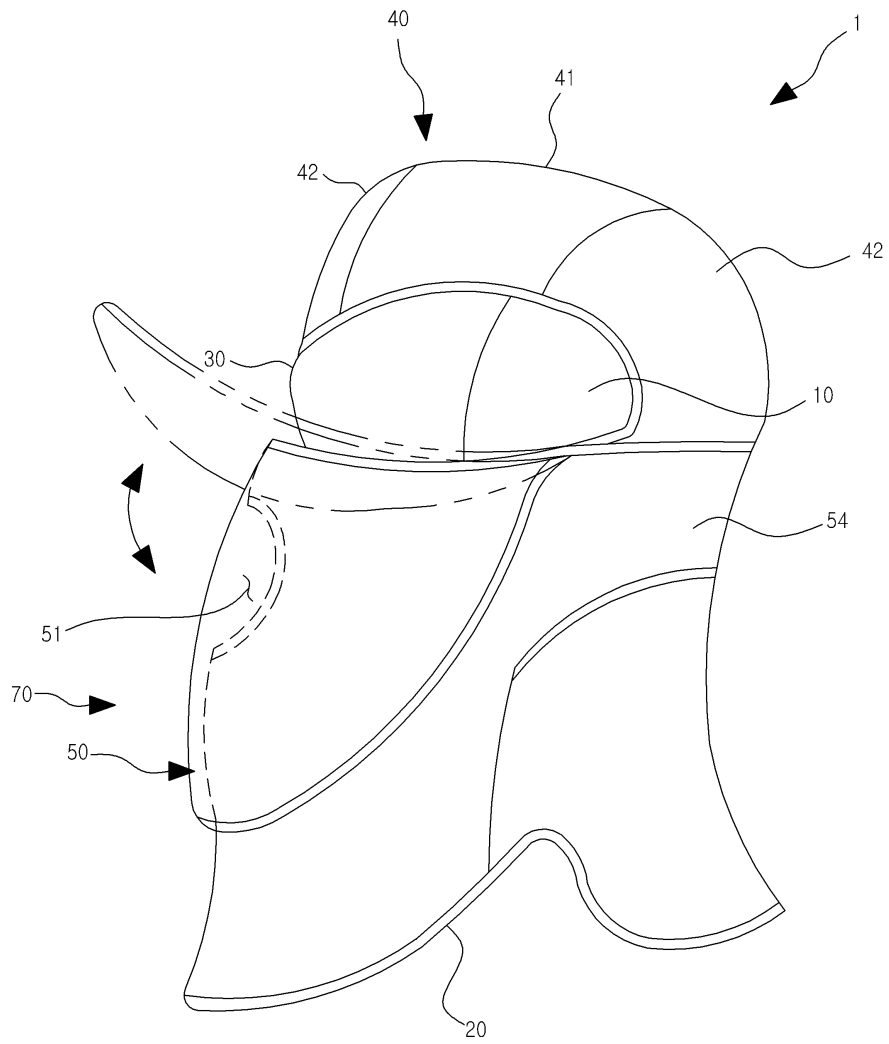
도면2



도면3



도면4



도면5

