



(12)发明专利申请

(10)申请公布号 CN 106724576 A

(43)申请公布日 2017.05.31

(21)申请号 201611240993.5

(22)申请日 2016.12.29

(71)申请人 浙江八瓦文化创意发展有限公司
地址 315000 浙江省宁波市江北区丽江东
路25号,天合财汇中心152号95幢1-2-
12

(72)发明人 唐一田

(74)专利代理机构 杭州丰禾专利事务所有限公
司 33214

代理人 张强

(51)Int.Cl.
A47G 19/22(2006.01)

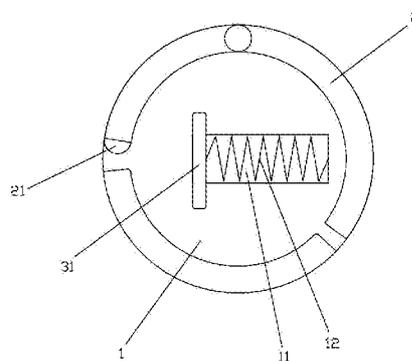
权利要求书1页 说明书2页 附图1页

(54)发明名称

一种方便打开的保温杯

(57)摘要

本发明公开了一种方便打开的保温杯,包括杯体和杯盖,杯盖上设置有弧形的转动杆,转动杆端部设置有半球体,盖内设置有具有弹性可自我恢复的气囊,气囊侧边设置有滑槽,气囊设置有柔性的通气管且通过该通气管连接有气孔,气孔和杯盖底部相连,通气管一侧设置有固定的定夹块另一侧设置有活动的动夹块,动夹块设置于滑动移板上,滑动移板在滑槽内滑动,滑槽内设置有弹簧,定夹块和动夹块的夹紧面上配设只有波纹形的凸起和凹陷配合工作从而夹紧通气管使其无法通气,转动杆转动之后可顶着滑动移板使其移动从而让动夹块不再夹紧通气管。与现有技术相比,本发明结构简单,制造方便易于大范围推广,能够很轻松的打开保温杯的杯盖。



1. 一种方便打开的保温杯,包括杯体和杯盖(1),其特征在于:所述杯盖(1)上设置有弧形的转动杆(2),所述转动杆(2)端部设置有半球体(21),所述盖(1)内设置有具有弹性可自我恢复的气囊(41),气囊(41)侧边设置有滑槽(11),所述气囊(41)设置有柔性的通气管(42)且通过该通气管(42)连接有气孔(13),所述气孔(13)和杯盖(1)底部相连,所述通气管(42)一侧设置有固定的定夹块(4)另一侧设置有活动的动夹块(3),所述动夹块(3)设置于滑动移板(31)上,所述滑动移板(31)在所述滑槽(11)内滑动,所述滑槽(11)内设置有弹簧(12),所述定夹块(4)和所述动夹块(3)的夹紧面上配设只有波纹形的凸起和凹陷配合工作从而夹紧通气管(42)使其无法通气,所述转动杆(2)转动之后可顶着滑动移板(31)使其移动从而让动夹块(3)不再夹紧通气管(42)。

一种方便打开的保温杯

技术领域

[0001] 本发明涉及生活用品领域,尤其涉及一种方便打开的保温杯。

背景技术

[0002] 保温杯一般是由陶瓷或不锈钢加上真空层作成的盛水的容器,顶部有盖,密封严实,真空绝热层能使装在内部的水等液体延缓散热,以达到保温的目的。

[0003] 现有的保温杯灌了热水,在盖上盖子,在杯内的水温度下降之后,会使得杯子内部的空气,部分溶于水中,使得气压降低,最终导致杯盖很难打开。尤其是保温效果好的杯子,其气密性非常好,这就更加难以开启杯盖。如果强行打开的话,需要损坏杯盖使得一些空气漏进去,才能够使得内外气压相平衡,从而能够打开。

发明内容

[0004] 本发明针对现有技术中的不足,提供了一种方便打开的保温杯,结构简单,制造方便易于大范围推广,能够很轻松的打开保温杯的杯盖。

[0005] 为了解决上述技术问题,本发明通过下述技术方案得以解决:一种方便打开的保温杯,包括杯体和杯盖,所述杯盖上设置有弧形的转动杆,所述转动杆端部设置有半球体,所述盖内设置有具有弹性可自我恢复的气囊,气囊侧边设置有滑槽,所述气囊设置有柔性的通气管且通过该通气管连接有气孔,所述气孔和杯盖底部相连,所述通气管一侧设置有固定的定夹块另一侧设置有活动的动夹块,所述动夹块设置于滑动移板上,所述滑动移板在所述滑槽内滑动,所述滑槽内设置有弹簧,所述定夹块和所述动夹块的夹紧面上配设只有波纹形的凸起和凹陷配合工作从而夹紧通气管使其无法通气,所述转动杆转动之后可顶着滑动移板使其移动从而让动夹块不再夹紧通气管。

[0006] 本发明结构简单,制造方便易于大范围推广,能够很轻松的打开保温杯的杯盖。

附图说明

[0007] 图1是本发明结构示意图。

[0008] 图2是本发明转动杆转动后结构示意图。

[0009] 图3是本发明杯盖内部结构示意图。

[0010] 图4是本发明转动杆转动后杯盖内部结构示意图。

具体实施方式

[0011] 下面结合附图与具体实施方式对本发明作进一步详细描述:如图1至图4所示,一种方便打开的保温杯,包括杯体和杯盖1,所述杯盖1上设置有弧形的转动杆2,所述转动杆2端部设置有半球体21,所述盖1内设置有具有弹性可自我恢复的气囊41,气囊41侧边设置有滑槽11,所述气囊41设置有柔性的通气管42且通过该通气管42连接有气孔13,所述气孔13和杯盖1底部相连,所述通气管42一侧设置有固定的定夹块4另一侧设置有活动的动夹块3,

所述动夹块3设置于滑动移板31上,所述滑动移板31在所述滑槽11内滑动,所述滑槽11内设置有弹簧12,所述定夹块4和所述动夹块3的夹紧面上配设只有波纹形的凸起和凹陷配合工作从而夹紧通气管42使其无法通气,所述转动杆2转动之后可顶着滑动移板31使其移动从而让动夹块3不再夹紧通气管42。

[0012] 针对目前市场上的保温杯,在水温降低之后,杯盖非常难以打开的问题,本发明提供了一个非常巧妙地解决方案。保温杯的杯盖之所以无法打开的一个重要因素,就是在水温降低之后,空气的溶解能力就上升了,因此在水面和杯盖之间的空气,会溶于水中,这样就会在杯盖的内外两边产生气压差,所以杯盖就会被紧紧地压在被子上,无法打开。如果保温杯保温效果越好,就是气密性越好,内外的气压差就越难缓解。

[0013] 本发明在杯盖上设置有气囊41,当杯盖1难以打开的时候,只需要转动转动杆2,通过转动杆2顶着滑动移板31使其移动从而让动夹块3不再夹紧通气管42,这样气囊内的气能进入杯子内了,从而缓解了这个气压差。经过这样,就能够打开杯盖了。

[0014] 在杯盖开启之后,气囊41因为自身的特性而回复原来状态,能够从空气中吸如空气。

[0015] 本发明的保护范围包括但不限于以上实施方式,本发明的保护范围以权利要求书为准,任何对本技术做出的本领域的技术人员容易想到的替换、变形、改进均落入本发明的保护范围。

[0016] 本发明结构简单,制造方便易于大范围推广,能够很轻松的打开保温杯的杯盖。

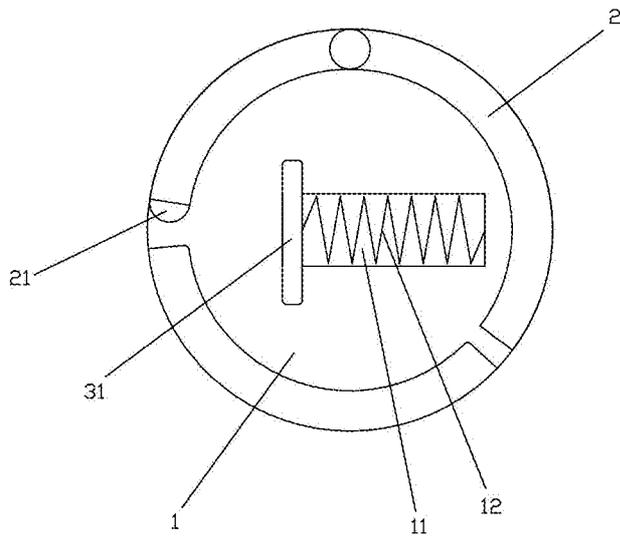


图1

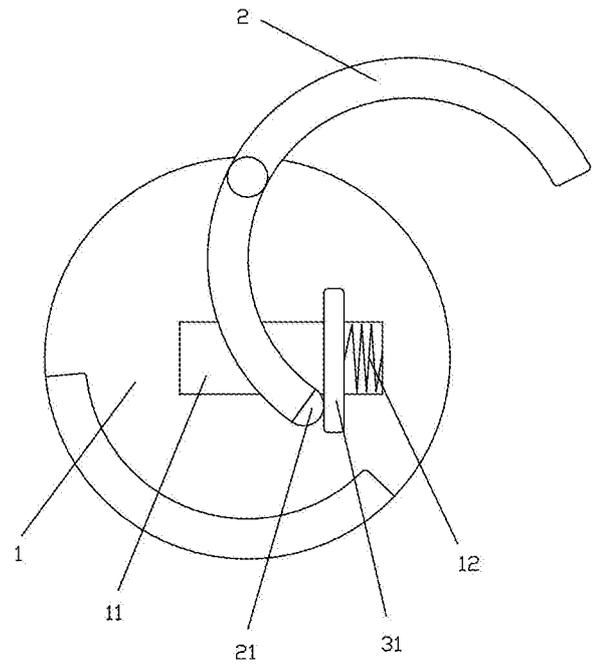


图2

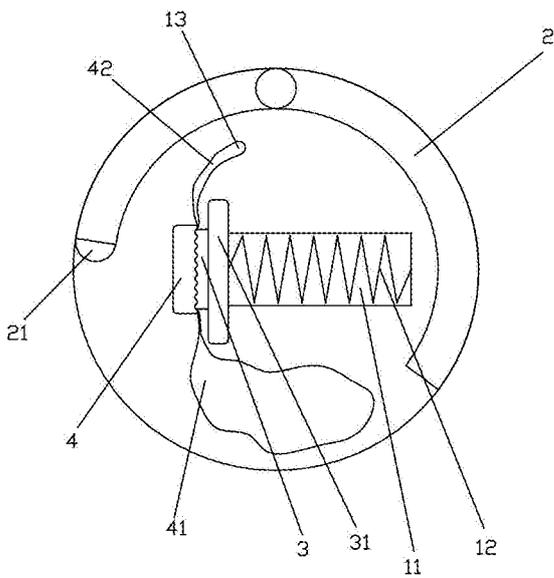


图3

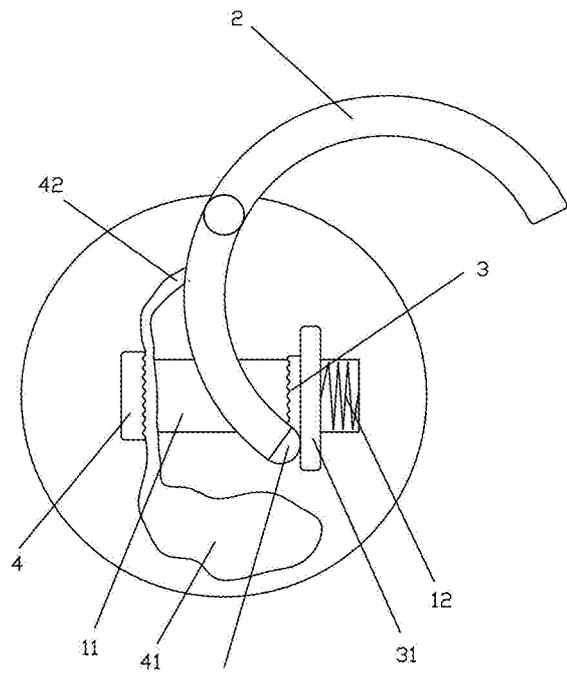


图4