



(19)대한민국특허청(KR)  
(12) 공개특허공보(A)

(51) Int. Cl.

D06F 39/12 (2006.01)

D06F 39/00 (2006.01)

(11) 공개번호 10-2007-0067465

(43) 공개일자 2007년06월28일

(21) 출원번호 10-2005-0128789

(22) 출원일자 2005년12월23일

심사청구일자 없음

(71) 출원인 엘지전자 주식회사  
서울특별시 영등포구 여의도동 20번지

(72) 발명자 한일탁  
경남 김해시 장유면 부곡리 802번지 2호 월산마을 5단지두산위브아파트 501동 1203호

(74) 대리인 김용인  
심창섭

전체 청구항 수 : 총 8 항

(54) 세탁 장치

(57) 요약

본 발명은 컨트롤 패널을 사용자의 선택에 따라서 본체 케이스의 상,하부 중 일측에 설치 가능하도록 함으로써, 세탁 장치의 사용상의 편리를 도모하도록 한 것이다.

이를 위해, 본 발명은 외관을 이루는 본체 케이스; 상기 본체 케이스의 상면에 구비된 탑 플레이트; 일측은 상기 탑 플레이트를 지지하도록 형성되고, 타측은 외부로 노출되면서 상기 본체 케이스의 상면 전방측 부위를 형성하는 패널 프레임; 상기 패널 프레임의 타측 끝단에 선택적으로 착탈 가능하게 제공되고, 운전에 필요한 각종 조작이 이루어지는 컨트롤 패널; 그리고, 상기 패널 프레임과 상기 컨트롤 패널을 서로 결합하는 결합장치가 포함되어 구성됨을 특징으로 하는 세탁 장치를 제공한다.

대표도

도 4a

특허청구의 범위

청구항 1.

외관을 이루는 본체 케이스;

상기 본체 케이스의 상면에 구비된 탑 플레이트;

일측은 상기 탑 플레이트를 지지하도록 형성되고, 타측은 외부로 노출되면서 상기 본체 케이스의 상면 전방측 부위를 형성하는 패널 프레임;

상기 패널 프레임의 타측 끝단에 선택적으로 착탈 가능하게 제공되고, 운전에 필요한 각종 조작이 이루어지는 컨트롤 패널; 그리고,

상기 패널 프레임과 상기 컨트롤 패널을 서로 결합하는 결합장치:가 포함되어 구성됨을 특징으로 하는 세탁 장치.

## 청구항 2.

제 1 항에 있어서,

상기 패널 프레임은

상기 탑 플레이트와 수평한 구조를 이루며 외부로 노출되는 데코부와,

상기 데코부의 전방측에 수직으로 절곡된 구조로 상기 컨트롤 패널과 연결되는 결합단과,

상기 데코부의 후방측에 절곡된 구조로 상기 탑 플레이트를 지지하도록 형성되는 지지단으로 이루어짐을 특징으로 하는 세탁 장치.

## 청구항 3.

제 1 항 또는 제 2 항에 있어서,

상기 결합장치는

상기 결합단에 형성되는 걸림홈과 상기 컨트롤 패널에 형성되어 상기 걸림홈에 걸리는 걸림돌기를 포함하여 구성됨을 특징으로 하는 세탁 장치.

## 청구항 4.

제 3 항에 있어서,

상기 걸림돌기는 상기 컨트롤 패널의 끝단 저면 혹은, 상기 패널 프레임의 타측 끝단 저면으로 상기 걸림홈을 향해 돌출되게 형성됨을 특징으로 하는 세탁 장치.

## 청구항 5.

제 4 항에 있어서,

상기 걸림돌기의 일단에는 후크 구조가 구비됨을 특징으로 하는 세탁 장치.

## 청구항 6.

제 3 항에 있어서,

상기 걸림홈은 상기 걸림편의 길이 방향을 따라 다수 형성되고,

상기 걸림돌기는 상기 각 걸림홈에 대응하는 위치에 다수 형성됨을 특징으로 하는 세탁 장치.

## 청구항 7.

제 1 항에 있어서,

상기 컨트롤 패널은

상기 패널 프레임의 전방 혹은, 상기 본체 케이스의 전면 하부 중 적어도 어느 한 곳에 선택적으로 탈착 가능하게 제공됨을 특징으로 하는 세탁 장치.

## 청구항 8.

제 7 항에 있어서,

상기 패널 프레임의 전방 혹은, 상기 본체 케이스의 전면 하부 중 상기 컨트롤 패널이 설치된 곳 이외에는 해당 부위를 덮는 커버 패널이 더 제공됨을 특징으로 하는 세탁 장치.

명세서

## 발명의 상세한 설명

### 발명의 목적

#### 발명이 속하는 기술 및 그 분야의 종래기술

본 발명은 세탁 장치에 관한 것으로서, 보다 상세하게는 선택적으로 컨트롤 패널의 위치를 정할 수 있는 구조로 형성된 세탁 장치에 관한 것이다.

일반적으로 세탁 장치로는 펄세이터 방식의 통돌이 세탁기, 그리고 드럼방식의 드럼세탁기 및 세탁된 의류를 건조하기 위한 의류 건조기 등이 사용되고 있다.

이와 같은 다양한 세탁 장치는 일반적으로 전면 케이스에 상기 세탁 장치의 조작을 위하여 입력버튼 및 로터리 knob, 디스플레이 장치 등이 설치된 컨트롤 패널이 설치된다.

이하에서는 상기 세탁 장치 중 일반적인 형태의 의류건조기를 일례로 들어 도시 및 설명하기로 한다.

먼저, 첨부된 도면을 참조하여 종래 일반적인 의류건조기의 구조를 간략히 설명하기로 한다.

도 1은 일반적인 의류건조기의 외관예를 나타낸 사시도로서, 의류건조기의 외관을 이루는 본체 케이스(1)의 상부측에는 기능입력을 위한 입력버튼(24) 및 로터리 knob(26), 그리고 남은 시간 등을 디스플레이하기 위한 디스플레이창(28) 등이 설치되는 컨트롤 패널(20)이 구비된 컨트롤 패널 어셈블리(50)가 설치된다.

도시되어 있지는 않으나, 상기 본체 케이스(1) 내측에는 전면에 구비된 도어와 연통된 구조로 세탁물이 투입되는 드럼(미도시)이 설치된다.

한편, 도 2를 참조하면, 종래의 의류 건조기는 공간의 활용을 위하여 두 개의 의류건조기를 적층한 구조로 사용하기도 한다.

그러나, 상기 종래와 같은 의류건조기를 적층하여 이층으로 사용 시에는 다음과 같은 문제점이 있었다.

즉, 도 2에 도시된 바와 같이, 의류건조기를 이층으로 적층하여 설치하여 사용하는 경우에는, 상부에 설치된 의류건조기는 그 전면 상부에 구비된 컨트롤 패널까지의 높이가 너무 높아져서 사용자의 손이 닿지 않게 되므로 따로 사다리나 의자 등을 이용하여 상층에 놓인 의류건조기를 조작하여야 하므로 그 사용상의 불편이 초래된다는 단점이 있었다.

### 발명이 이루고자 하는 기술적 과제

본 발명은 상기한 종래의 문제점 및 해결점을 해결하기 위하여 안출된 것으로서, 본 발명의 목적은 컨트롤 패널을 본체 케이스 전면의 상부와 하부 중 일측에 택일적으로 설치 적용이 가능하도록 구성된 세탁 장치를 제공하는데 있다.

### 발명의 구성

상기한 목적을 달성하기 위하여, 본 발명은 외관을 이루는 본체 케이스; 상기 본체 케이스의 상면에 구비된 탑 플레이트; 일측은 상기 탑 플레이트를 지지하도록 형성되고, 타측은 외부로 노출되면서 상기 본체 케이스의 상면 전방측 부위를 형성하는 패널 프레임; 상기 패널 프레임의 타측 끝단에 선택적으로 착탈 가능하게 제공되고, 운전에 필요한 각종 조작이 이루어지는 컨트롤 패널; 그리고, 상기 패널 프레임과 상기 컨트롤 패널을 서로 결합하는 결합장치가 포함되어 구성됨을 특징으로 하는 세탁 장치를 제공한다.

상기 결합장치는 상기 결합단에 형성되는 걸림홈과 상기 컨트롤 패널에 형성되어 상기 걸림홈에 걸리는 걸림돌기를 포함하여 구성될 수 있다.

그리고, 상기 결합단은 상기 패널 프레임의 타측 끝단 혹은, 상기 컨트롤 패널의 끝단으로부터 하향 절곡되도록 형성될 수 있다.

그리고, 상기 걸림돌기는 상기 컨트롤 패널의 끝단 저면 혹은, 상기 패널 프레임의 타측 끝단 저면으로 상기 걸림홈을 향해 돌출되게 형성될 수 있다.

이때, 상기 걸림돌기는 후크 구조를 이루도록 형성될 수 있다.

또한, 상기 걸림홈은 상기 걸림편의 길이 방향을 따라 다수 형성되고, 상기 걸림돌기는 상기 각 걸림홈에 대응하는 위치에 다수 형성될 수 있다.

한편, 상기 컨트롤 패널은 상기 패널 프레임의 전방 혹은, 상기 본체 케이스의 전면 하부 중 적어도 어느 한 곳에 선택적으로 탈착 가능하게 제공될 수 있다.

그리고, 상기 패널 프레임의 전방 혹은, 상기 본체 케이스의 전면 하부 중 상기 컨트롤 패널이 설치된 곳 이외에는 해당 부위를 덮는 커버 패널이 더 제공될 수 있다.

이하, 첨부된 도면을 참조하여 본 발명의 바람직한 실시예를 보다 상세히 설명하기로 한다.

첨부된 도 3을 참조하면, 본 발명의 실시예에 따른 세탁 장치는 외관을 이루는 본체 케이스(80); 상기 본체 케이스(80)의 상면에 구비된 탑 플레이트(300); 일측은 상기 탑 플레이트(300)를 지지하도록 형성되고, 타측은 외부로 노출되면서 상기 본체 케이스(80)의 상면 전방측 부위를 형성하는 패널 프레임(200); 상기 패널 프레임(200)의 타측 끝단에 선택적으로 착탈 가능하게 제공되고, 운전에 필요한 각종 조작이 이루어지는 컨트롤 패널(100); 그리고, 상기 패널 프레임(200)과 상기 컨트롤 패널(100)을 서로 결합하는 결합장치가 포함되어 구성됨을 특징으로 한다.

한편, 도 4a에 도시된 바와 같이, 상기 패널 프레임(200)은 외부로 노출되는 데코부(220)와 상기 데코부(220)의 전방측으로 절곡된 구조로 형성되는 결합단(210)으로 구성된다.

또한, 상기 패널 프레임(200)의 테코부(200) 후방측으로 소정의 절곡되어 연결된 구조로는 상기 탑 플레이트(300)를 지지하는 지지단(230)이 구비된다.

이때, 상기 결합장치는 상기 패널 프레임(200)의 전방측을 이루는 걸림홈(215)이 형성된 결합단(210)과 상기 걸림홈(215)에 걸리는 걸림돌기(115)를 포함하여 구성되고, 상기 결합단(210) 및 걸림돌기(115)는 상기 패널 프레임(200)의 타측 끝단 혹은, 이에 대향되는 상기 컨트롤 패널(100)의 끝단에 각각 대응되게 구비된다.

그리고, 상기 결합단(210)은 상기 패널 프레임(200)의 타측 끝단 혹은, 상기 컨트롤 패널(100)의 끝단으로부터 하향 절곡되도록 형성된다.

한편, 상기 걸림돌기(115)는 상기 컨트롤 패널(100)의 끝단 저면 혹은, 상기 패널 프레임(200)의 타측 끝단 저면으로 상기 걸림홈(215)을 향해 돌출되게 형성된다.

이 경우 상기 걸림돌기(115)는, 도시된 바와 같이, 그 전방측에 후크(107)가 구비됨이 바람직하다.

그리고, 상기 걸림홈(215)은 상기 걸림편(210)의 길이 방향을 따라 다수 형성되고, 상기 걸림돌기(115)는 상기 각 걸림홈(215)에 대응하는 위치로 다수 형성되도록 함이 더욱 바람직하다.

한편, 상기 컨트롤 패널(100)은 상기 패널 프레임(200)의 전방 혹은, 상기 본체 케이스(80)의 전면 하부 중 적어도 어느 한 곳에 선택적으로 탈착 가능하게 제공된다.

그리고, 상기 패널 프레임(200)의 전방 혹은, 상기 본체 케이스(80)의 전면 하부 중 상기 컨트롤 패널(100)이 설치된 곳 이외에는 해당 부위를 덮는 커버 패널(500)이 더 제공된다.

자세히 도시되어 있지는 않으나, 이 경우 상기 컨트롤 패널(100)이 설치되는 패널 프레임(400)에는 상기 버튼(138) 및 디스플레이창(135), 로터리 노브(130) 등과 전기적으로 연결된 구조를 이루도록 인쇄회로기판(미도시)이 부착된다.

이 경우에 또한, 상기 본체 케이스(80) 하부에서 상기 커버 패널(500)을 떼어내고 상기 컨트롤 패널(100)을 설치 시 입력 버튼(138) 및 디스플레이창(135) 등과 전기적으로 연결된 구조를 이루도록 인쇄회로기판(미도시)이 설치되어 있다.

즉, 상기 인쇄회로기판은 상기 컨트롤 패널의 버튼 및 로터리 노브, 디스플레이창 등과 전기적으로 연결된 회로기판으로서, 본체 케이스의 상,하부에 똑같은 구조로 설치될 것이며, 상기 컨트롤 패널(100)과 상기 커버 패널(500)은 서로 간에 호환이 가능하도록 그 크기가 정해짐은 물론이다.

이러한 구조를 취함으로써, 상기 컨트롤 패널(100)을 떼어낸 자리에는 커버 패널(500)의 설치가 가능하도록, 반대로 상기 커버 패널(500)을 떼어낸 자리에는 컨트롤 패널(100)의 설치가 가능한 구조를 이루도록 한다.

그리고, 상기 컨트롤 패널(100)은, 도 5에 도시된 것처럼, 그 양측에 체결나사(150)에 의하여 상기 본체 케이스(80)에 결합되는 구조를 이루게 된다.

한편, 도 4b는 본 발명 세탁 장치의 컨트롤 패널 어셈블리의 또 다른 실시예로서 도시된 바와 같이, 패널 프레임(200)의 결합단(210)에 전방으로 절곡되어 형성된 체결편(218)을 구성하고, 이에 대응하는 구조로 상기 컨트롤 패널(100)에는 상기 체결편(218)이 체결되는 체결홈(118)을 구비한다.

상기와 같이 구성된 본 발명의 실시예에 따른 작용을 설명하면 다음과 같다.

도 5에 도시된 바와 같이, 본 발명에 따른 의류건조기를 이층으로 적층하여 설치한 경우, 상부에 위치하고 있는 의류건조기에서 일반적인 경우에서와 같이 컨트롤 패널(100)이 본체 케이스(80)의 상부에 설치된 경우에는 사용자의 손이 쉽게 닿을 수가 없었다.

이와 같은 경우에, 상기 본체 케이스(80)의 하부에 설치된 인쇄회로기판을 덮고 있는 커버 패널(500)을 본체 케이스(80)로부터 분리한 후, 상기 커버 패널(500)이 위치하던 곳에 본체 케이스(80)의 상부에 위치하고 있던 컨트롤 패널(100)을 설치하고, 분리된 커버 패널(500)은 상부의 컨트롤 패널(100)이 설치되었던 곳을 덮도록 한다.

이와 같이 본체 케이스(80)의 하부에 컨트롤 패널(100)이 설치된 세탁장치를 상부에 설치하고, 하부에 설치되는 세탁장치는 상부에 컨트롤 패널(100)이 설치된 구조를 그대로 유지한다.

한편, 이때 상기 컨트롤 패널(100)과 커버 패널(500)이 설치된 본체 케이스(80) 내부에는 인쇄회로기판(미도시)이 설치되어 있고, 상기 상,하부에 설치되는 컨트롤 패널(100)의 입력버튼(138) 및 디스플레이창(135) 등과 전기적으로 연결되는 구조를 이루고 있으므로, 컨트롤 패널(100)이 본체 케이스의 상,하부 중 어디에 설치되는지에 상관없이 의류건조기를 조작할 수 있게 된다.

즉, 도 5에 도시된 바와 같이, 의류건조기를 이층으로 적층한 경우에 상부에 위치하였던 컨트롤 패널을 하부에 설치함으로써 사용자가 의자나 사다리를 이용하지 않고서도 상부에 설치된 의류건조기의 조작을 간편하게 할 수 있게 된다.

이제까지 본 발명에 대하여 그 바람직한 실시예를 중심으로 살펴 보았으나, 본 발명이 속하는 기술분야에서 통상의 지식을 가진 자는 본 발명의 본질적 기술범위 내에서 변형된 형태의 또 다른 실시예를 구현할 수 있을 것이다.

예를 들면, 상기 도시 및 설명에서는 여러 세탁 장치 중 의류건조기에 대해서만 도시 및 설명이 되어 있으나, 의류건조기 이외의 일반적인 통들이 세탁기는 물론 드럼세탁기에도 본 발명 컨트롤 패널 어셈블리 구조가 적용될 수 있음은 물론이다.

### 발명의 효과

상기와 같이 구성된 본 발명 세탁 장치의 효과에 대하여 설명하면 다음과 같다.

컨트롤 패널을 세탁 장치의 상부 또는 하부에 선택적으로 장착이 가능하도록 함으로써 이층으로 적층 시 상부 세탁 장치에는 하부에 컨트롤 패널을 하나만 세탁 장치를 설치하는 경우에는 세탁 장치의 상부에 컨트롤 패널을 장착토록 하여 사용의 편리성을 가져오게 하는 효과가 있다.

### 도면의 간단한 설명

도 1은 종래 일반적인 의류건조기의 외관을 개략적으로 나타낸 사시도

도 2는 종래 의류건조기를 이층으로 적층한 상태의 구조를 나타낸 사시도

도 3은 본 발명에 따른 의류건조기의 외관을 개략적으로 나타낸 사시도

도 4a는 도 3에서 I-I 선 단면도

도 4b는 도 3에서 본 발명의 다른 실시예에 따른 I-I 선 단면도

도 5는 본 발명에 따른 의류건조기를 이층으로 적층한 구조를 나타낸 사시도

\*도면의 주요 부분에 대한 부호의 설명\*

80...본체 케이스 100...컨트롤 패널

107...후크 115...걸림돌기

135...디스플레이창 138...입력버튼

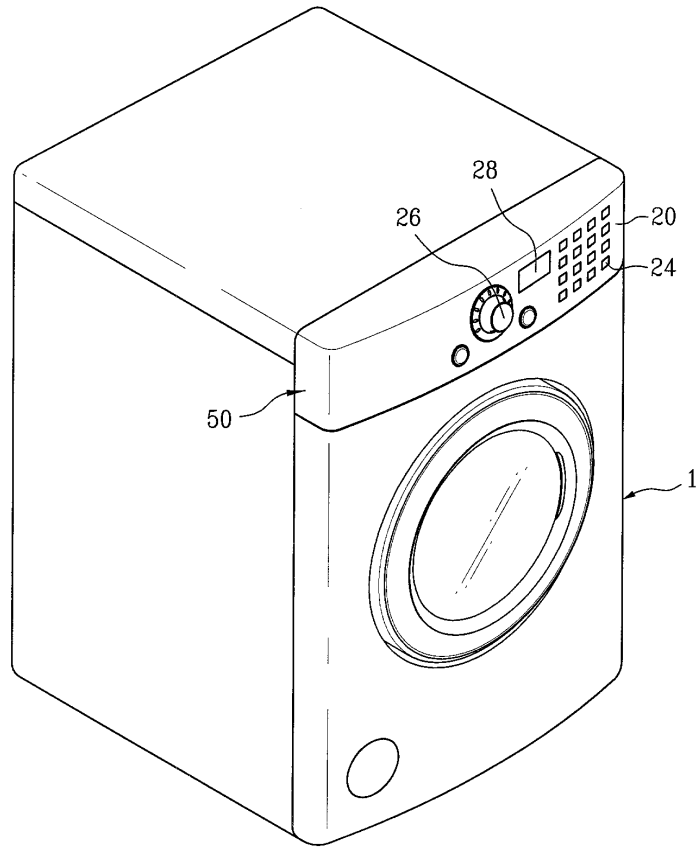
200...패널 프레임 210...결합단

215...걸림홈 300...탑플레이트

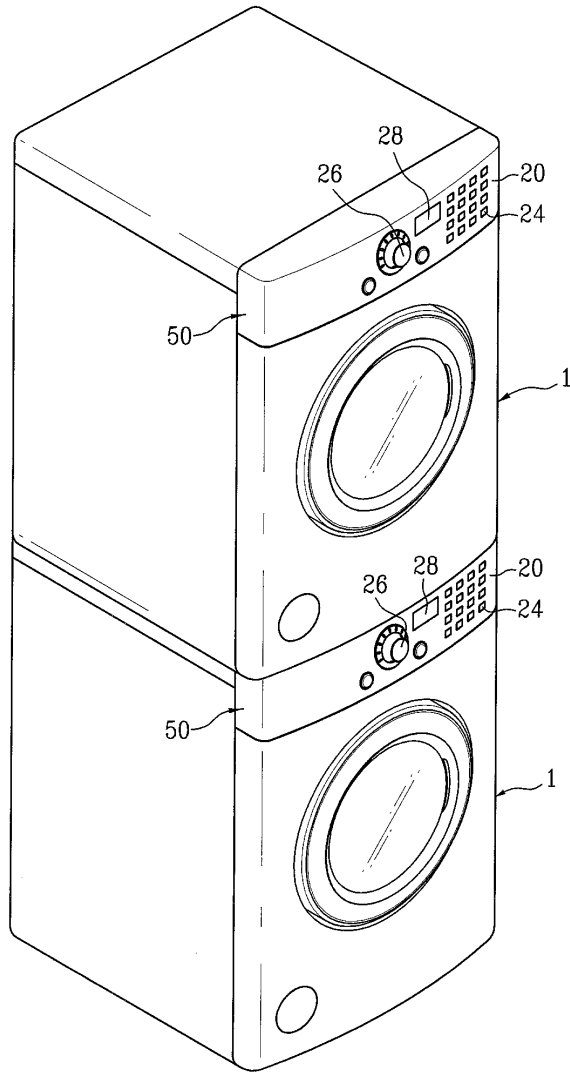
500...커버 패널

도면

도면1

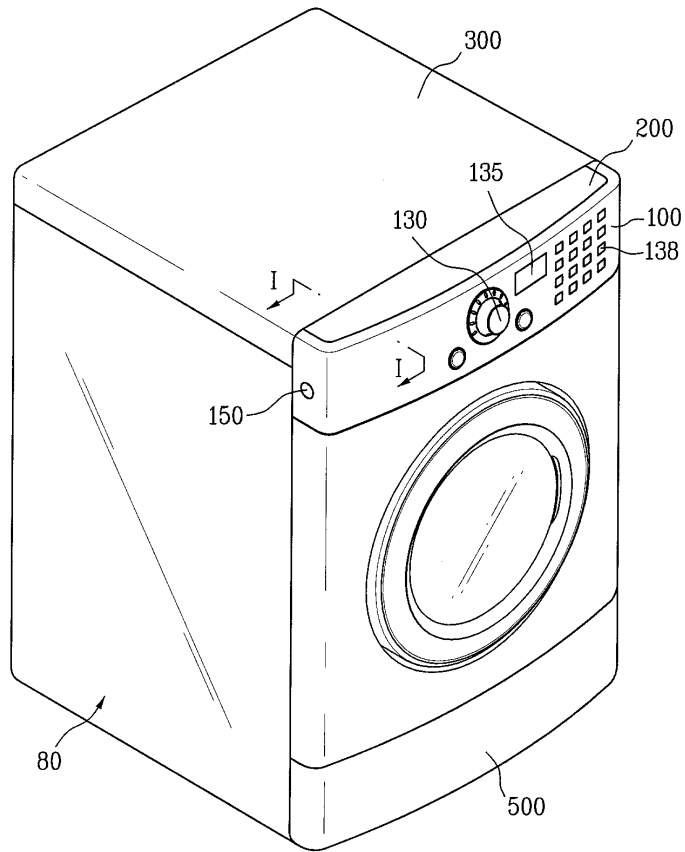


도면2

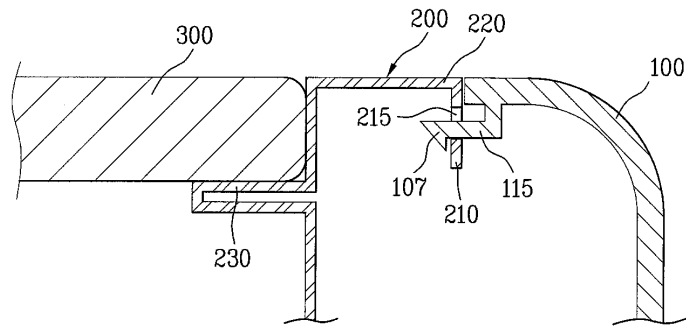




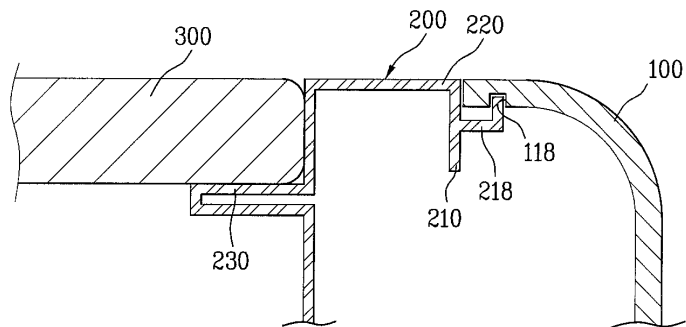
도면3



도면4a



도면4b



도면5

