



(12) 发明专利

(10) 授权公告号 CN 109563695 B

(45) 授权公告日 2021.09.03

(21) 申请号 201780047099.2

(22) 申请日 2017.07.25

(65) 同一申请的已公布的文献号  
申请公布号 CN 109563695 A

(43) 申请公布日 2019.04.02

(30) 优先权数据  
2016-150818 2016.07.29 JP

(85) PCT国际申请进入国家阶段日  
2019.01.29

(86) PCT国际申请的申请数据  
PCT/JP2017/026830 2017.07.25

(87) PCT国际申请的公布数据  
W02018/021288 JA 2018.02.01

(73) 专利权人 住友建机株式会社  
地址 日本东京都

(72) 发明人 黑川朋纪

(74) 专利代理机构 永新专利商标代理有限公司  
72002

代理人 刘杰

(51) Int.Cl.  
E02F 9/22 (2006.01)  
F15B 11/00 (2006.01)  
F15B 11/02 (2006.01)  
F15B 11/16 (2006.01)

(56) 对比文件  
CN 101003977 A, 2007.07.25  
CN 101003977 A, 2007.07.25  
EP 1316650 A3, 2003.07.23  
CN 104246234 A, 2014.12.24  
CN 1796801 A, 2006.07.05  
CN 104246235 A, 2014.12.24  
EP 1790859 A1, 2007.05.30

审查员 陈贺元

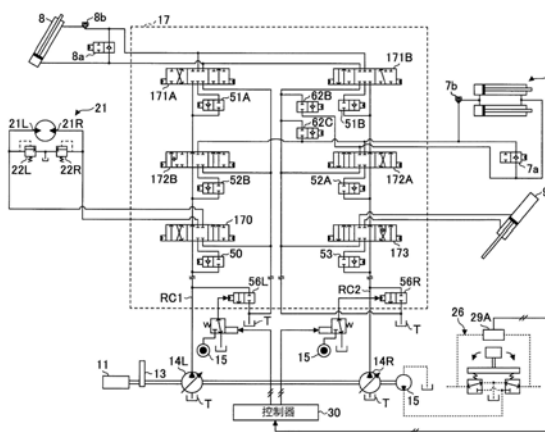
权利要求书2页 说明书9页 附图6页

(54) 发明名称

挖土机、挖土机用控制阀门

(57) 摘要

提供一种在通过中间旁通油路而平行地向多个方向控制阀供给工作油的情况下,能够抑制泄放控制的响应性的降低的挖土机等。因此,所述挖土机具备:液压泵;多个液压驱动器;中间旁通油路,供给从液压泵吐出的工作油;多个方向控制阀,串联配置于中间旁通油路,并且从中间旁通油路向多个液压驱动器的每一个供给工作油,且至少最下游的方向控制阀以外的方向控制阀使中间旁通油路连通;及泄放阀,与中间旁通油路中的比多个方向控制阀的至少一部分更靠上游的部分连接。



1. 一种挖土机,其具备:  
液压泵;  
多个液压驱动器;  
中间旁通油路,供给从所述液压泵吐出的工作油;  
多个方向控制阀,串联配置于所述中间旁通油路,并且从所述中间旁通油路向所述多个液压驱动器的每一个供给所述工作油,且至少最下游的方向控制阀以外的方向控制阀使所述中间旁通油路连通;及  
泄放阀,与所述中间旁通油路中的比所述多个方向控制阀的至少一部分更靠上游的部分连接,  
无论阀芯的位置如何,所述多个方向控制阀中的所述中间旁通油路都与桥接油路连通。
2. 根据权利要求1所述的挖土机,其中,  
所述多个方向控制阀中的配置于所述中间旁通油路的最下游的方向控制阀切断所述中间旁通油路。
3. 根据权利要求1所述的挖土机,其中,  
在所述多个方向控制阀中的配置于所述中间旁通油路的最下游的方向控制阀的下游,所述中间旁通油路被切断。
4. 根据权利要求1所述的挖土机,其中,  
所述中间旁通油路在所述多个方向控制阀的更下游包括备用的油路,  
在所述备用的油路中设置有能够切换连通状态和切断状态的转换阀。
5. 根据权利要求1所述的挖土机,其中,  
所述泄放阀与所述多个方向控制阀中的与优先运转的所述液压驱动器对应的方向控制阀和在该方向控制阀的下游相邻配置的方向控制阀之间的所述中间旁通油路的部分连接。
6. 根据权利要求1所述的挖土机,其中,  
在所述方向控制阀中包括所述阀芯,并且形成有:缸端口,与所述多个液压驱动器中的任一个连接;所述桥接油路,以根据所述阀芯的位置的变化来切换连通状态和非连通状态的方式连接于所述缸端口;及所述中间旁通油路,向所述桥接油路供给来自所述液压泵的工作油,  
所述阀芯配置于所述中间旁通油路。
7. 根据权利要求6所述的挖土机,其中,  
无论所述阀芯的位置如何,所述中间旁通油路都与所述桥接油路连通。
8. 根据权利要求1所述的挖土机,其中,  
在所述中间旁通油路中配置有向行走用液压马达供给工作油的行走用方向控制阀,  
所述泄放阀与比所述行走用方向控制阀更靠下游的所述中间旁通油路的部分连接。
9. 根据权利要求1所述的挖土机,其中,  
无论在所述多个方向控制阀中的一个方向控制阀中包含的所述阀芯的位置如何,从所述液压泵吐出的工作油都被供给至配置在比所述一个方向控制阀更靠所述中间旁通油路的下游的其它方向控制阀。

10. 一种挖土机用控制阀门,其使用从液压泵供给的工作油来使多个液压驱动器工作,所述挖土机用控制阀门具备:

中间旁通油路,供给从所述液压泵吐出的工作油;

多个方向控制阀,串联配置于所述中间旁通油路,并且从所述中间旁通油路向所述多个液压驱动器的每一个供给所述工作油,且至少最下游的方向控制阀以外的方向控制阀使所述中间旁通油路连通;及

泄放阀,与所述中间旁通油路中的比所述多个方向控制阀的至少一部分更靠上游的部分连接,

无论阀芯的位置如何,所述多个方向控制阀中的所述中间旁通油路都与桥接油路连通。

11. 根据权利要求10所述的挖土机用控制阀门,其中,

所述多个方向控制阀中的配置于所述中间旁通油路的最下游的方向控制阀切断所述中间旁通油路。

12. 根据权利要求10所述的挖土机用控制阀门,其中,

在所述多个方向控制阀中的配置于所述中间旁通油路的最下游的方向控制阀的下游,所述中间旁通油路被切断。

13. 根据权利要求10所述的挖土机用控制阀门,其中,

在所述方向控制阀中包括所述阀芯,并且形成有:缸端口,与所述多个液压驱动器中的任一个连接;所述桥接油路,以根据所述阀芯的位置的变化来切换连通状态和非连通状态的方式连接于所述缸端口;及所述中间旁通油路,向所述桥接油路供给来自所述液压泵的工作油,

所述阀芯配置于所述中间旁通油路,

无论所述阀芯的位置如何,所述中间旁通油路都与所述桥接油路连通。

14. 根据权利要求10所述的挖土机用控制阀门,其中,

在所述中间旁通油路中配置有向行走用液压马达供给工作油的行走用方向控制阀,所述泄放阀与比所述行走用方向控制阀更靠下游的所述中间旁通油路的部分连接。

## 挖土机、挖土机用控制阀门

### 技术领域

[0001] 本发明涉及一种挖土机等。

### 背景技术

[0002] 提出有如下液压回路：在具备通过中间旁通油路而平行地供给工作油的多个方向控制阀的挖土机的液压回路中，在最下游的方向控制阀的下游设置泄放阀（例如，专利文献1）。

[0003] 根据这种结构，与在方向控制阀上设置泄放开口的情况等相比，通过进行基于该泄放阀的泄放控制，能够减少中间旁通油路等中的压力损耗。

[0004] 现有技术文献

[0005] 专利文献

[0006] 专利文献1：日本专利第5758348号公报

### 发明内容

[0007] 发明要解决的技术课题

[0008] 然而，在专利文献1中公开的结构中，在中间旁通油路中的多个方向控制阀的更下游的位置设置有泄放阀，因此存在液压回路的泄放控制中的响应性降低的可能性。例如，即使是欲通过泄放控制来立刻使液压回路的压力减小的情况下，若泄放阀位于比多个方向控制阀更靠下游的位置，则也存在因各方向控制阀的残压等而向液压泵施加负载，无法按预期那样减小压力的可能性。

[0009] 因此，鉴于上述课题，本发明的目的在于提供一种在通过中间旁通油路而平行地向多个方向控制阀供给工作油的情况下，能够抑制泄放控制的响应性的降低的挖土机等。

[0010] 用于解决技术课题的手段

[0011] 为了实现上述目的，在一实施方式中，提供一种挖土机，其具备：

[0012] 液压泵；

[0013] 多个液压驱动器；

[0014] 中间旁通油路，供给从所述液压泵吐出的工作油；

[0015] 多个方向控制阀，串联配置于所述中间旁通油路，并且从所述中间旁通油路向所述多个液压驱动器的每一个供给所述工作油，且至少最下游的方向控制阀以外的方向控制阀使所述中间旁通油路连通；及

[0016] 泄放阀，与所述中间旁通油路中的比所述多个方向控制阀的至少一部分更靠上游的部分连接。

[0017] 并且，在另一实施方式中，提供一种挖土机用控制阀门，其使用从液压泵供给的工作油来使多个液压驱动器工作，

[0018] 所述挖土机用控制阀门具备：

[0019] 中间旁通油路，供给从所述液压泵吐出的工作油；

[0020] 多个方向控制阀,串联配置于所述中间旁通油路,并且从所述中间旁通油路向所述多个液压驱动器的每一个供给所述工作油,且至少最下游的方向控制阀以外的方向控制阀使所述中间旁通油路连通;及

[0021] 泄放阀,与所述中间旁通油路中的比所述多个方向控制阀的至少一部分更靠上游的部分连接。

[0022] 发明效果

[0023] 根据上述实施方式,能够提供一种在通过中间旁通油路而平行地向多个方向控制阀供给工作油的情况下,能够抑制泄放控制的响应性的降低的挖土机等。

## 附图说明

[0024] 图1是表示挖土机的一例的侧视图。

[0025] 图2是表示驱动挖土机的液压驱动器的液压回路的一例的图。

[0026] 图3是示意地表示控制阀门的结构的一例的图。

[0027] 图4是表示驱动挖土机的液压驱动器的液压回路的另一例的图。

[0028] 图5是表示驱动挖土机的液压驱动器的液压回路的又一例的图。

[0029] 图6是表示驱动挖土机的液压驱动器的液压回路的又一例的图。

## 具体实施方式

[0030] 以下,参考附图,对本发明的作为非限定的例示的实施方式进行说明。

[0031] 首先,参考图1,对本实施方式所涉及的挖土机的基本结构进行说明。

[0032] 图1是表示本实施方式所涉及的挖土机100的一例的侧视图。

[0033] 在挖土机100的下部行走体1上经由回转机构2而搭载有上部回转体3。在上部回转体3上安装有动臂4。在动臂4的前端安装有斗杆5,在斗杆5的前端安装有铲斗6。作为工作要件的动臂4、斗杆5及铲斗6构成作为附属装置的一例的挖掘附件,并分别通过动臂缸7、斗杆缸8及铲斗缸9被液压驱动。在上部回转体3上设置有驾驶室10,并且搭载有引擎11等动力源及控制器30等(参考图2)。

[0034] 接着,参考图2,对驱动挖土机100的液压驱动器的液压回路进行说明。

[0035] 首先,图2是表示驱动本实施方式所涉及的挖土机的液压驱动器的液压回路的一例的图。本例中的液压回路主要包括主泵14L、14R、控制阀门17及液压驱动器。液压驱动器主要包括动臂缸7、斗杆缸8、铲斗缸9及回转用液压马达21。并且,液压驱动器可以包括左侧行走用液压马达及右侧行走用液压马达(均未图示)。

[0036] 动臂缸7使动臂4进行升降驱动。在动臂缸7的底侧油室与杆侧油室之间连接有再生阀7a,并且在动臂缸7的底侧油室上连接有保持阀7b。

[0037] 斗杆缸8使斗杆5进行开闭驱动。在斗杆缸8的底侧油室与杆侧油室之间连接有再生阀8a,并且在斗杆缸8的杆侧油室上连接有保持阀8b。

[0038] 铲斗缸9使铲斗6进行开闭驱动。在铲斗缸9的底侧油室与杆侧油室之间连接有再生阀(未图示)。

[0039] 再生阀7a、8a、再生阀(未图示)均设置于控制阀门17的外部,例如,与对应的液压缸相邻而设置。

[0040] 回转用液压马达21使上部回转体3进行回转驱动。回转用液压马达21的端口21L、21R分别经由安全阀22L、22R而连接于工作油罐T。

[0041] 安全阀22L在端口21L侧的压力达到规定的安全压力的情况下被开放,并向工作油罐T排出端口21L侧的工作油。并且,安全阀22R在端口21R侧的压力达到规定的安全压力的情况下被开放,并向工作油罐T排出端口21R侧的工作油。

[0042] 主泵14L是从工作油罐T吸入工作油而吐出的液压泵,本实施方式中,为斜板式可变量型液压泵。并且,主泵14L连接于调节器(未图示)。调节器根据来自控制器30的指令而改变主泵14L的斜板偏转角来控制主泵14L的排代容积(每旋转1次的吐出量)。关于主泵14R也相同。主泵14L向中间旁通油路RC1供给所吐出的工作油,主泵14R向中间旁通油路RC2供给所吐出的工作油。

[0043] 主泵14L、主泵14R及先导泵15各自的驱动轴被机械性地连结,并且该驱动轴连接于动力源即引擎11。具体而言,各自的驱动轴经由变速器13以规定的变速比连结于引擎11的输出轴。因此,若引擎转速恒定,则各自的转速也恒定。

[0044] 另外,主泵14L、主泵14R及先导泵15可以经由无级变速机等连接于引擎11,以使即使引擎转速恒定也能够改变转速。

[0045] 控制阀门17是进行液压驱动系统的控制的液压控制装置。控制阀门17主要包括转换阀62B、62C、可变负载单向阀50、51A、51B、52A、52B、53、泄放阀56L、56R及方向控制阀170、171A、171B、172A、172B、173。

[0046] 转换阀62B是能够切换是否向工作油罐T排出从动臂缸7的杆侧油室排出的工作油的二位二通可变安全阀。具体而言,转换阀62B在位于第1位置的情况下连通动臂缸7的杆侧油室与工作油罐T之间,在位于第2位置的情况下切断该连通。并且,转换阀62B在第1位置上具有切断来自工作油罐T的工作油的流动的单向阀。

[0047] 转换阀62C是能够切换是否向工作油罐T排出从动臂缸7的底侧油室排出的工作油的二位二通可变安全阀。具体而言,转换阀62C在位于第1位置的情况下连通动臂缸7的底侧油室与工作油罐T之间,在位于第2位置的情况下切断该连通。并且,转换阀62C在第1位置上具有切断来自工作油罐T的工作油的流动的单向阀。

[0048] 可变负载单向阀50、51A、51B、52A、52B、53是能够切换方向控制阀170、171A、171B、172A、172B、173的各自与主泵14L、14R中的至少一个之间的连通/切断的二位二通阀。

[0049] 方向控制阀170、171A、171B、172A、172B、173分别控制向对应的液压驱动器流出和流入的工作油的方向及流量。本例中,方向控制阀170、171A、171B、172A、172B、173分别根据从包括对应的操作杆等的操作装置26被输入至左右任一先导端口的先导压力而进行动作。并且,方向控制阀170、171A、171B、172A、172B、173是三位六通滑阀。具体而言,方向控制阀170、171A、171B、172A、172B、173具有用于向对应的液压驱动器供给工作油的4个端口(后述的2个缸端口RCp1、RCp2及2个罐端口Tp)。除此之外,方向控制阀170、171A、171B、172A、172B、173具有2个中间旁通端口,即,如后述那样,相当于无论阀芯的位置如何,都维持在连通状态的中间旁通油路RC1、RC2的入口及出口的部分。

[0050] 另外,操作装置26将从先导泵15供给的工作油的压力(初级侧的压力)设为原始压力,并使根据操作量(具体而言,为操作角度)而产生的先导压力作用于与操作方向对应的左右任一先导端口中。

[0051] 方向控制阀170是控制向回转用液压马达21流出和流入的工作油的方向及流量的滑阀。

[0052] 方向控制阀171A、171B是控制向斗杆缸8流出和流入的工作油的方向及流量的滑阀。具体而言,方向控制阀171A通过中间旁通油路RC1向斗杆缸8供给从主泵14L供给的工作油,方向控制阀171B通过中间旁通油路RC2向斗杆缸8供给从主泵14R供给的工作油。因此,在斗杆缸8中能够同时流入来自主泵14L、14R这两者的工作油。

[0053] 方向控制阀172A是控制向动臂缸7流出和流入的工作油的方向及流量的滑阀。具体而言,方向控制阀172A通过中间旁通油路RC2向动臂缸7供给从主泵14R供给的工作油。

[0054] 方向控制阀172B是在通过操作装置26而进行动臂提升操作的情况下,通过中间旁通油路RC1而使从主泵14L供给的工作油流入动臂缸7的底侧油室的滑阀。并且,在通过操作装置26而进行了动臂下降操作的情况下,方向控制阀172B能够使从动臂缸7的底侧油室流出的工作油汇合到中间旁通油路RC1。

[0055] 方向控制阀173是控制向铲斗缸9流出和流入的工作油的方向及流量的滑阀。具体而言,方向控制阀173通过中间旁通油路RC2向铲斗缸9供给从主泵14R供给的工作油。

[0056] 在中间旁通油路RC1中,方向控制阀170、方向控制阀172B及方向控制阀171A从上游侧(靠近主泵14L的一侧)依次串联配置。并且,本例中,是来自主泵14L的工作油通过中间旁通油路RC1而平行地向各方向控制阀170、172B、171A供给的结构。即,方向控制阀170、172B、171A构成为能够通过中间旁通油路RC1将工作油供给至最下游(即,位于最下游的方向控制阀171A)。具体而言,除了最下游的方向控制阀171A,方向控制阀170、172B无论其阀芯的位置如何,都分别使中间旁通油路RC1连通(维持在连通状态)。即,中间旁通油路RC1连通至从上游遍及下游而串联配置的方向控制阀170、172B、171A中的位于最下游的方向控制阀171A。并且,方向控制阀170、172B、171A分别包括将从主泵14L吐出、并通过中间旁通油路RC1而供给的工作油向对应的液压驱动器供给的油路(后述的缸端口RCp1、RCp2等)。

[0057] 并且,在中间旁通油路RC1中的位于最下游的方向控制阀171A中,中间旁通油路RC1相对于工作油罐T而被切断。这是因为,在方向控制阀171A的下游侧不存在通过中间旁通油路RC1而待供给工作油的对象。

[0058] 另外,中间旁通油路RC1可以是相对于工作油罐T通过设置于方向控制阀171A的更下游的油路的插塞等被切断的方式,而不是相对于工作油罐T通过最下游的方向控制阀171A被切断的方式。该情况下,除了方向控制阀170、172B之外,中间旁通油路RC1还连通方向控制阀171A。

[0059] 并且,在中间旁通油路RC2中,方向控制阀173、172A、171B从上游侧(靠近主泵14R的一侧)依次串联配置。并且,本例中,是来自主泵14R的工作油通过中间旁通油路RC2而平行地向各方向控制阀173、172A、171B供给的结构。即,方向控制阀173、172A、171B构成为能够通过中间旁通油路RC2将工作油供给至最下游(即,位于最下游的方向控制阀171B)。具体而言,除了最下游的方向控制阀171B,方向控制阀173、172A无论其阀芯的位置如何,都分别使中间旁通油路RC2连通(维持在连通状态)。即,中间旁通油路RC2连通至从上游遍及下游而串联配置的方向控制阀173、172A、171B中的位于最下游的方向控制阀171B。并且,方向控制阀173、172A、171B分别包括将从主泵14L吐出、并通过中间旁通油路RC1而供给的工作油向对应的液压驱动器供给的油路(后述的缸端口RCp1、RCp2等)。

[0060] 并且,在中间旁通油路RC2中的位于最下游的方向控制阀171B中,中间旁通油路RC2相对于工作油罐T而被切断。这是因为,在方向控制阀171B的下游不存在通过中间旁通油路RC2而待供给工作油的对象。

[0061] 另外,与中间旁通油路RC1的情况同样地,中间旁通油路RC2可以通过设置于方向控制阀171B的更下游的油路的插塞等被切断的方式,而不是通过最下游的方向控制阀171B被切断的方式。该情况下,与中间旁通油路RC1的情况同样地,除了方向控制阀173、172A之外,中间旁通油路RC2还连通方向控制阀171B。

[0062] 在此,参考图3,具体地对控制阀门17的结构进行说明。

[0063] 图3是示意地表示本实施方式所涉及的控制阀门17的结构的一例的图。具体而言,图3是控制阀门17的包括代表方向控制阀170、171A、171B、172A、172B、173中的任意1个的方向控制阀V的部分的剖视图。

[0064] 另外,本例中的中间旁通油路RC相当于图2的中间旁通油路RC1、RC2中的任一个。

[0065] 如图3所示,控制阀门17包括沿方向控制阀V的阀芯SP的移动方向的大致铅垂方向形成的中间旁通油路RC。

[0066] 并且,如上述(参考图2),在中间旁通油路RC中串联配置有多个方向控制阀V的阀芯。即,在中间旁通油路RC中,在一个方向控制阀V的阀芯的上游侧及下游侧中的至少一侧配置有另一个方向控制阀V的阀芯。

[0067] 在控制阀门17中包含的方向控制阀V包括阀芯SP、供阀芯SP配置的中间旁通油路RC的一部分(以下,简称为“中间旁通油路RC的一部分”)、缸端口RCp1、RCp2、罐端口Tp及桥接油路RB。

[0068] 从主泵14L、14R吐出的工作油从中间旁通油路RC的上游侧的部分供给至中间旁通油路RC的一部分。

[0069] 无论阀芯的位置如何,中间旁通油路RC的一部分都维持大致相同的通路面积。因此,如上述,无论串联配置于中间旁通油路RC的多个方向控制阀V的阀芯SP的位置如何,控制阀门17的中间旁通油路RC都以通路面积基本不变的方式维持在连通状态。

[0070] 另外,在图2所示的一例中,位于中间旁通油路RC1、RC2的最下游的方向控制阀171A、171B中,相当于中间旁通油路RC1、RC2的出口的端口被关闭,或者,未设置有该端口本身。

[0071] 缸端口RCp1、RCp2分别与液压驱动器的2个端口(例如,液压缸的底侧端口及杆侧端口)连接,向一方供给从中间旁通油路RC供给的工作油,并且向罐端口Tp供给从另一方排出的工作油。

[0072] 罐端口Tp将从液压驱动器排出、而供给至缸端口RCp1、RCp2中的任一个的工作油向工作油罐T排出。罐端口Tp包括与缸端口RCp1对应的罐端口Tp及与缸端口RCp2对应的罐端口Tp。

[0073] 无论阀芯SP的位置如何,桥接油路RB始终与中间旁通油路RC的一部分以连通状态连接,并且以根据阀芯SP的位置的变化而切换连通状态和非连通状态的方式,分别与缸端口RCp1、RCp2连接。即,无论阀芯的位置如何,中间旁通油路RC的一部分都向桥接油路RB供给从主泵14L、14R吐出的工作油。由此,方向控制阀V根据阀芯SP的位置,能够从缸端口RCp1、RCp2中的任一个向液压驱动器供给中间旁通油路RC的工作油,或者切断该供给等。



即,无论阀芯SP的位置如何,多个方向控制阀V都能够分别将通过始终维持在连通状态的中间旁通油路RC而供给的工作油供给至液压驱动器,或者不供给至液压驱动器。

[0074] 并且,如上述,无论阀芯SP的位置如何,中间旁通油路RC的一部分始终维持在连通状态。由此,中间旁通油路RC的一部分通过桥接油路RB,在与缸端口RCp1、RCp2中的任一个连通的状态下,也与配置于中间旁通油路RC上的上游侧及下游侧中的至少一侧的另一个方向控制阀V的阀芯SP连通。因此,中间旁通油路RC能够向与串联配置的多个方向控制阀V的每一个连接的各液压驱动器平行地供给从主泵14L、14R吐出的工作油。

[0075] 例如,图3所示的例子中,中间旁通油路RC(的一部分)的工作油根据阀芯SP的位置的变化,通过桥接油路RB及缸端口RCp2而被供给至液压驱动器。并且,从液压驱动器排出的工作油被供给至缸端口RCp1,从与缸端口RCp1对应的罐端口Tp排出至工作油罐T。

[0076] 返回图2,泄放阀56L、56R根据来自控制器30的指令而进行动作。泄放阀56L、56R分别与中间旁通油路RC1、RC2中的各方向控制阀(方向控制阀170、172B、171A及方向控制阀173、172A、171B)的上游连接。本例中,泄放阀56L是能够控制从主泵14L供给至中间旁通油路RC1的工作油向工作油罐T排出的排出量的二位三通滑阀。并且,泄放阀56R是能够控制从主泵14R供给至中间旁通油路RC2的工作油向工作油罐T排出的排出量的二位三通滑阀。并且,泄放阀56L在位于第1位置的情况下,作为根据来自控制器30的指令而调整其开口(泄放开口)的开口面积的可变节流器而发挥作用,在位于第2位置的情况下切断该开口。关于泄放阀56R也相同。泄放阀56L、56R通过这种结构,根据来自控制器30的指令,能够通过调整该开口来进行泄放控制。

[0077] 控制器30根据检测包括操作杆等的操作装置26中的操作量及操作方向的压力传感器29A的检测值,进行泄放阀56L、56R的控制。具体而言,控制器30向与泄放阀56L、56R的先导端口连接的减压阀的电磁螺线管发送指令,由此减压阀使与指令对应的先导压力作用于泄放阀56L、56R,从而能够进行泄放控制。

[0078] 另外,控制器30例如以包括CPU、RAM、ROM等的微型计算机为中心而构成,通过在CPU上执行储存于ROM的各种控制程序来实现各种功能。并且,可以是将泄放阀56L、56R构成为电磁阀,并根据来自控制器30的直接指令使泄放阀56L、56R进行工作的结构。

[0079] 如此,根据本例所涉及的液压回路,将能够调整泄放开口的泄放阀56L、56R分别连接于中间旁通油路RC1、RC2。由此,即使不在从中间旁通油路RC1、RC2中的任一个接受工作油的供给的方向控制阀170、171A、171B、172A、172B、173上设置泄放开口,也能够进行泄放控制。因此,与在方向控制阀170、171A、171B、172A、172B、173上设置泄放开口的情况相比,能够减少中间旁通油路RC1、RC2或泄放开口中的压力损耗。

[0080] 并且,根据本例所涉及的液压回路,泄放阀56L、56R配置于中间旁通油路RC1、RC2中的各方向控制阀170、171A、171B、172A、172B、173的上游(即,最上游)。因此,与泄放阀56L、56R配置于中间旁通油路RC1、RC2中的各方向控制阀170、171A、171B、172A、172B、173的下游(即,最下游)的情况相比,能够提高泄放控制的响应性。例如,由于变得难以受到配置于中间旁通油路RC1、RC2的下游的各方向控制阀170、171A、171B、172A、172B、173的残压等的影响,因此能够通过泄放控制立刻减小液压回路的压力。

[0081] 接着,图4是表示驱动本实施方式所涉及的挖土机的液压驱动器的液压回路的另一例的图。本例中,中间旁通油路RC1、RC2中的泄放阀56L、56R的连接位置(配置位置)与图2

所示的一例不同。以下,对与图2所示的一例相同的结构,标注相同的符号,并以不同的部分为中心进行说明。

[0082] 本例中,泄放阀56L与中间旁通油路RC1中的方向控制阀170与方向控制阀172B之间的部分连接。即,泄放阀56L配置于中间旁通油路RC1中的方向控制阀170的下游且为方向控制阀172B的上游。

[0083] 由此,在进行泄放控制时,位于泄放阀56L的上游的方向控制阀173变得难以受到位于泄放阀56L的下游的方向控制阀172B、171A的影响(例如,基于残压等的影响)。因此,例如,在进行回转单独操作时,通过进行使用了泄放阀56L的泄放控制,能够使液压回路的压力迅速地发生变化,并能够使上部回转体3的回转动作变得迅速。具体而言,若控制器30根据检测操作装置26的操作状态的压力传感器29A的检测值,判断为回转单独操作,则向减压阀发送指令,并进行基于泄放阀56R的泄放控制。

[0084] 并且,本例中,泄放阀56R与中间旁通油路RC2中的方向控制阀173和方向控制阀172A之间的部分连接。即,泄放阀56R配置于中间旁通油路RC2中的方向控制阀173的下游且为方向控制阀172A的上游。

[0085] 由此,在进行泄放控制时,位于泄放阀56R的上游的方向控制阀170变得难以受到位于泄放阀56R的下游的方向控制阀172A、171B的影响(例如,基于残压等的影响)。因此,例如,在从怠速状态开始单独操作铲斗时,通过进行使用了泄放阀56R的泄放控制,能够使液压回路的压力迅速地发生变化,并能够使铲斗6的动作变得迅速。具体而言,若控制器30根据检测操作装置26的操作状态的压力传感器29A的检测值,判断为铲斗6的单独操作,则向减压阀发送指令,并进行基于泄放阀56R的泄放控制。尤其,在通过铲斗6(骨架铲斗)筛选细土和沙子的动作或筛选粘附于铲斗6上的沙子的动作等中,要求铲斗6的迅速的动作。因此,在这种情况下,通过采用本例所涉及的液压回路的结构来进行泄放控制,能够提高操作性、响应性。

[0086] 如此,本例中,在中间旁通油路RC1、RC2中的与优先运转的液压驱动器(回转用液压马达21、铲斗缸9)对应的方向控制阀和与该方向控制阀相邻地配置于该方向控制阀的下游的方向控制阀之间连接泄放阀56L、56R。由此,能够抑制配置于中间旁通油路RC1、RC2中的泄放阀56L、56R的下游的方向控制阀对于优先运转的液压驱动器的动作的影响,从而提高优先运转的液压驱动器的操作性、响应性。

[0087] 另外,本例中,作为优先运转的液压驱动器,选择回转用液压马达21、铲斗缸9,但并不限于本方式。例如,在设置有对驱动未图示的备用附属装置(例如,破碎机、轧碎机等)的备用液压驱动器进行驱动的备用方向控制阀的情况下,优先运转的驱动器可以是备用液压驱动器。具体而言,通过在备用方向控制阀及在下游相邻的其它方向控制阀之间连接泄放阀,能够抑制位于泄放阀的下游的其它方向控制阀的影响,从而提高备用附属装置(备用液压驱动器)的操作性、响应性。

[0088] 接着,图5是表示驱动本实施方式所涉及的挖土机的液压驱动器的液压回路的又一例的图。本例中,在连通位于中间旁通油路RC1、RC2的最下游的方向控制阀171A、171B的中间旁通端口这一方面与图2所示的一例不同。以下,对与图2所示的一例相同的结构,标注相同的符号,并以不同的部分为中心进行说明。

[0089] 本例中,方向控制阀171A使中间旁通油路RC1连通,方向控制阀171B使中间旁通油

路RC2连通,并且中间旁通油路RC1在方向控制阀171A的下游包括备用的油路RC1a,中间旁通油路RC2在方向控制阀171B的下游包括备用的油路RC2a。并且,在备用的油路RC1a中,设置有在连通状态和切断状态(非连通状态)之间切换该备用的油路RC1a的转换阀58L,在备用的油路RC2a中,设置有在连通状态和切断状态(非连通状态)之间切换该备用的油路RC2a的转换阀58R。

[0090] 转换阀58L、58R一般设定为将备用的油路RC1a、RC2a维持在切断状态。另一方面,在备用的油路RC1a、RC2a上连接有其它液压供给对象(控制其它液压驱动器的其它方向控制阀等)的情况下,转换阀58L、58R维持在连通状态。

[0091] 如此,本例中,设为如下结构:在最下游的方向控制阀171A、171B的更下游的中间旁通油路RC1、RC2的部分(备用的油路RC1a、RC2a)设置转换阀58L、58R,通过该转换阀58L、58R能够切断中间旁通油路RC1、RC2。由此,在一端切断中间旁通油路RC1、RC2,并能够进行基于泄放阀56L、56R的泄放控制,且能够应对在最下游的方向控制阀的下游连接其它液压供给对象的结构。

[0092] 接着,图6是表示驱动本实施方式所涉及的挖土机的液压驱动器的液压回路的又一例的图。本例中,在包含驱动作为液压驱动器的下部行走体1的左侧行走用液压马达1L及右侧行走用液压马达1R,并且在控制阀门17中包含控制左侧行走用液压马达1L及右侧行走用液压马达1R的方向控制阀174L、174R和行走直进阀175这一方面与图2所示的一例不同。以下,对与图2所示的一例相同的结构,标注相同的符号,并以不同的部分为中心进行说明。

[0093] 方向控制阀174L配置于中间旁通油路RC1中的方向控制阀170、172B、171A的更上游,即,主泵14L侧。方向控制阀174L根据从包括对应的操作杆等的操作装置26输入至左右任一先导端口的先导压力,控制向左侧行走用液压马达1L流出和流入的工作油的方向及流量。

[0094] 方向控制阀174R配置于中间旁通油路RC2中的方向控制阀173、172A、171B的更上游,即,主泵14R侧。方向控制阀174R根据从包括对应的操作杆等的操作装置26输入至左右任一先导端口的先导压力,控制向右侧行走用液压马达1R流出和流入的工作油的方向及流量。

[0095] 行走直进阀175是设置于中间旁通油路RC2中的方向控制阀174R的上游,并切换分别从主泵14L、14R向左侧行走用液压马达1L及右侧行走用液压马达1R供给工作油,还是从一个主泵14L向两者供给工作油的滑阀。具体而言,在同时操作与左侧行走用液压马达1L及右侧行走用液压马达1R和其它液压驱动器的情况下,行走直进阀175经由旁通油路BP2而使中间旁通油路RC2的上游侧的工作油流入方向控制阀174L的下游侧的中间旁通油路RC1,并且使从方向控制阀174L的上游侧的中间旁通油路RC1分支的旁通油路BP1的工作油流入中间旁通油路RC2的下游侧。由此,在同时操作左侧行走用液压马达1L及右侧行走用液压马达1R和其它驱动器的情况下,以从一个主泵14L供给的工作油驱动左侧行走用液压马达1L及右侧行走用液压马达1R,因此下部行走体1的直进性提高。另一方面,在未操作其它液压驱动器的情况下,行走直进阀175使中间旁通油路RC2的上游侧的工作油直接通向下游侧,并且使旁通油路BP1的工作油直接经由下游侧的旁通油路BP2而流入方向控制阀174L的下游侧的中间旁通油路RC1。由此,向左侧行走用液压马达1L及右侧行走用液压马达1R分别供给来自主泵14L、14R的工作油。

[0096] 方向控制阀174L、174R分别为三位六通滑阀。具体而言,方向控制阀174L、174R分别具有用于向左侧行走用液压马达1L及右侧行走用液压马达1R供给工作油的4个端口和2个中间旁通端口。方向控制阀174L、174R与方向控制阀170、171A、171B、172A、172B、173不同,根据阀芯位置,限制或者切断通过中间旁通油路RC1、RC2的工作油的流量。具体而言,方向控制阀174L、174R在阀芯位于右位置或者左位置的情况下,即,向左侧行走用液压马达1L及右侧行走用液压马达1R供给工作油的情况下,限制或者切断通过中间旁通油路RC1、RC2的工作油的流量。代替于此,对于方向控制阀174L的下游侧的中间旁通油路RC1,经由旁通油路BP2而供给主泵14L、14R的工作油。并且,对于方向控制阀174R的下游侧的中间旁通油路RC2,经由从行走直进阀175的上游侧的中间旁通油路RC2对行走直进阀175及方向控制阀174R进行旁通的旁通油路BP3,而供给来自主泵14R的工作油。

[0097] 泄放阀56L、56R分别连接于中间旁通油路RC1、RC2中的方向控制阀174L、174R的下游。具体而言,泄放阀56L、56R分别连接于中间旁通油路RC1中的方向控制阀174L与方向控制阀170之间的部分及中间旁通油路RC2中的方向控制阀174R与方向控制阀173之间的部分。

[0098] 如此,本例中,在中间旁通油路RC1、RC2中的行走用方向控制阀174L、174R的下游连接泄放阀56L、56R。由此,能够抑制配置于泄放阀56L、56R的下游的方向控制阀的影响,从而提高驱动下部行走体1的左侧行走用液压马达1L及右侧行走用液压马达1R的操作性、响应性。

[0099] 以上,对用于实施本发明的方式进行了详述,但本发明并不限于这种特定的实施方式,在技术方案中记载的本发明的宗旨的范围内,能够进行各种变形/变更。

[0100] 另外,本申请主张基于2016年7月29日申请的日本专利申请2016-150818号的优先权,该日本专利申请的全部内容通过参考援用于本说明书中。

[0101] 符号说明

[0102] 1-下部行走体,2-回转机构,3-上部回转体,4-动臂,5-斗杆,6-铲斗,7-动臂缸,8-斗杆缸,9-铲斗缸,10-驾驶室,11-引擎,14L、14R-主泵,15-先导泵,17-控制阀门(挖土机用控制阀门),21-回转用液压马达,26-操作装置,29A-压力传感器,30-控制器,56L、56R-泄放阀,58L、58R-转换阀,100-挖土机,170-方向控制阀,171A、171B-方向控制阀,172A、172B-方向控制阀,173-方向控制阀,174L、174R-方向控制阀(行走用方向控制阀),175-行走直进阀,RC1、RC2-中间旁通油路,RC1a、RC2a-备用的油路,RCp1、RCp2-缸端口,RB-桥接油路,SP-阀芯,Tp-罐端口,V-方向控制阀。

**100**

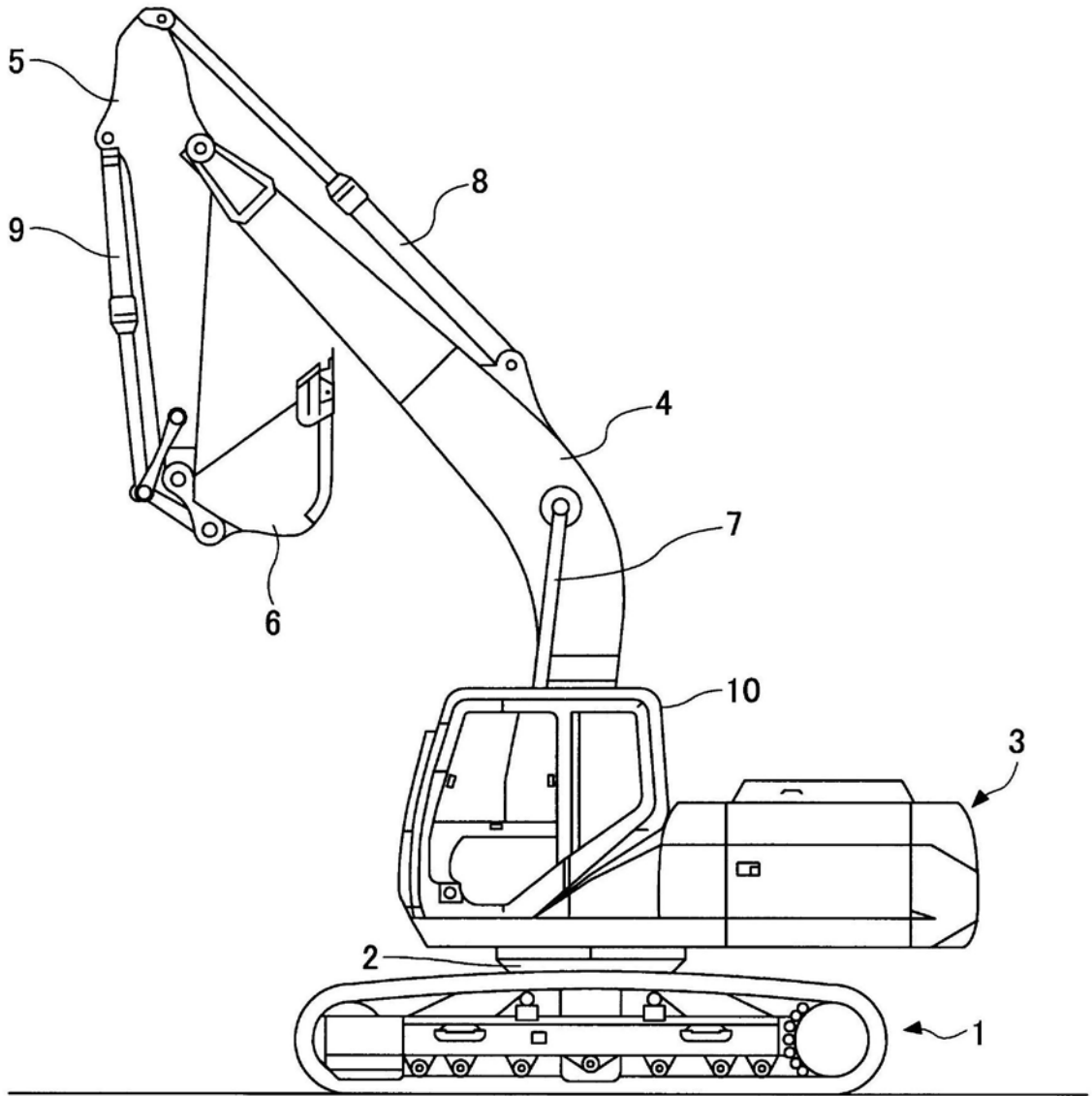


图1

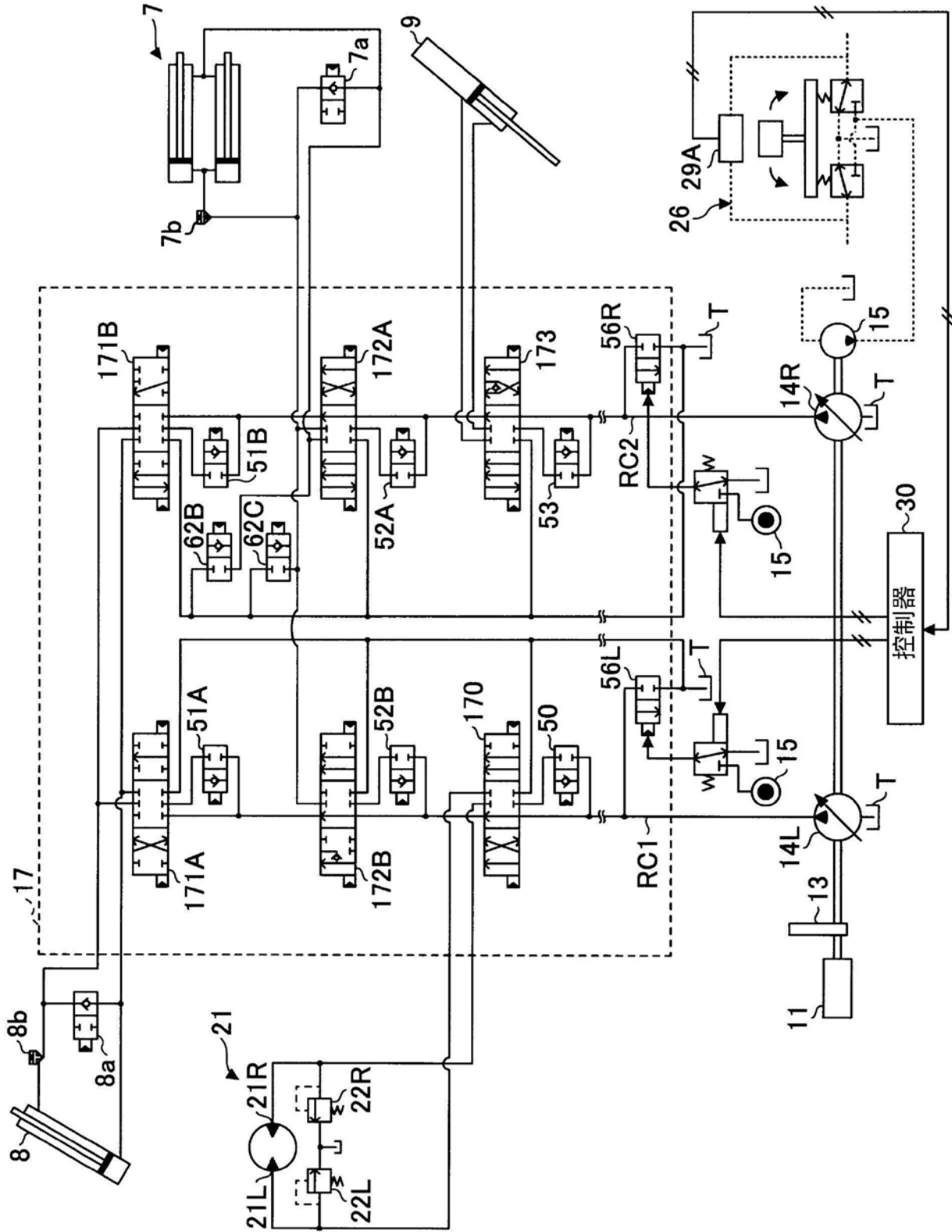


图2

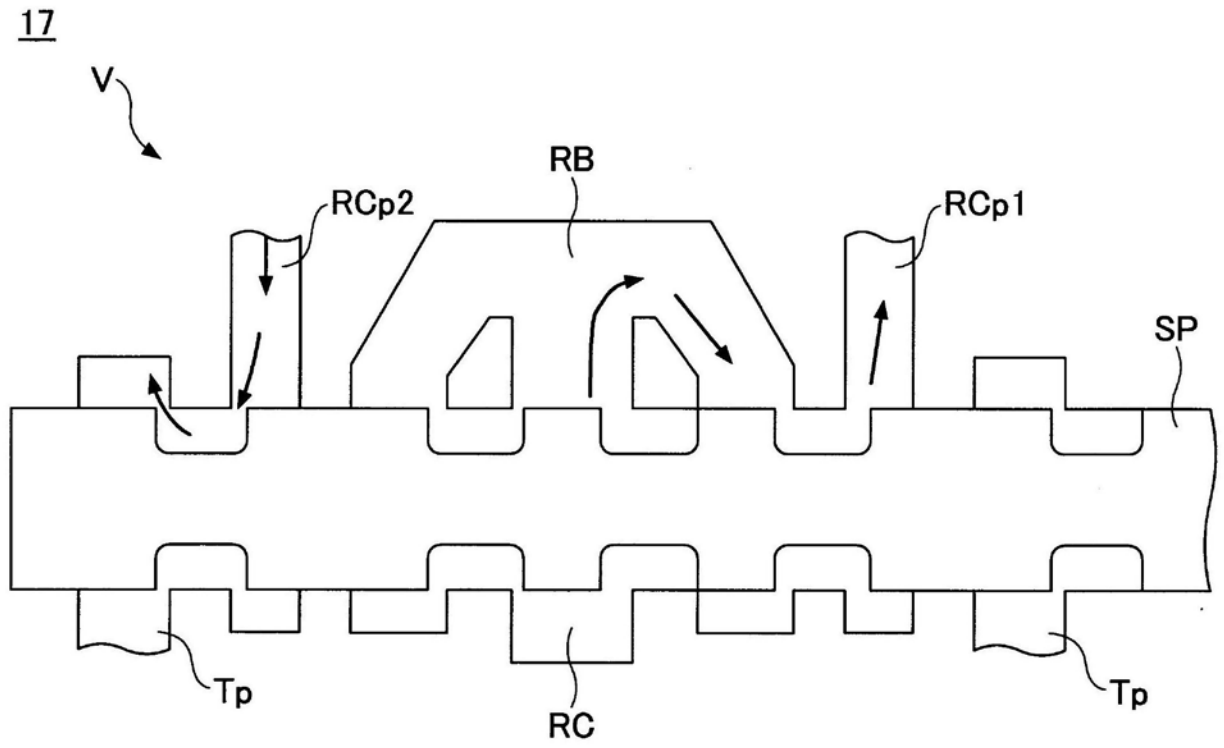


图3

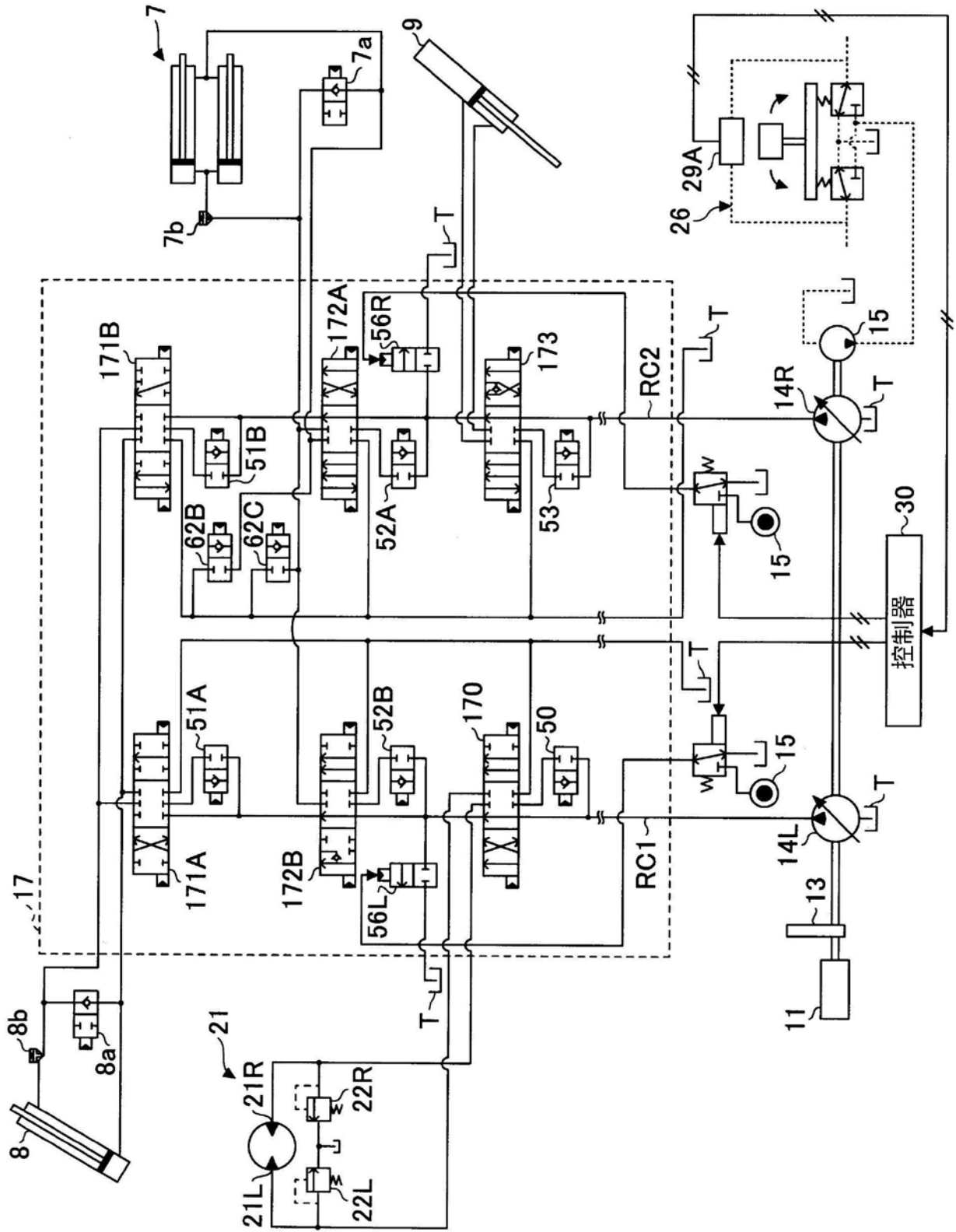


图4



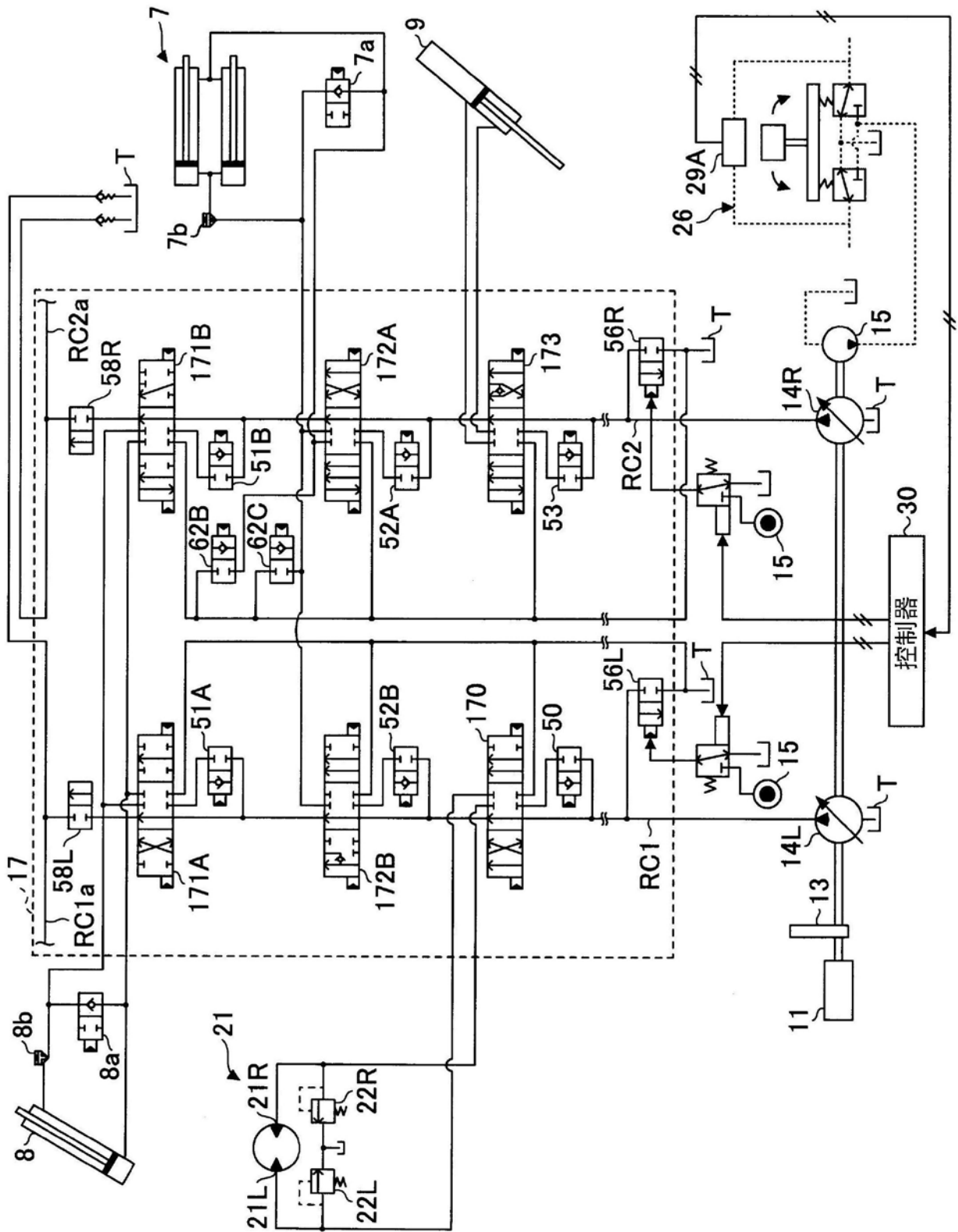


图5

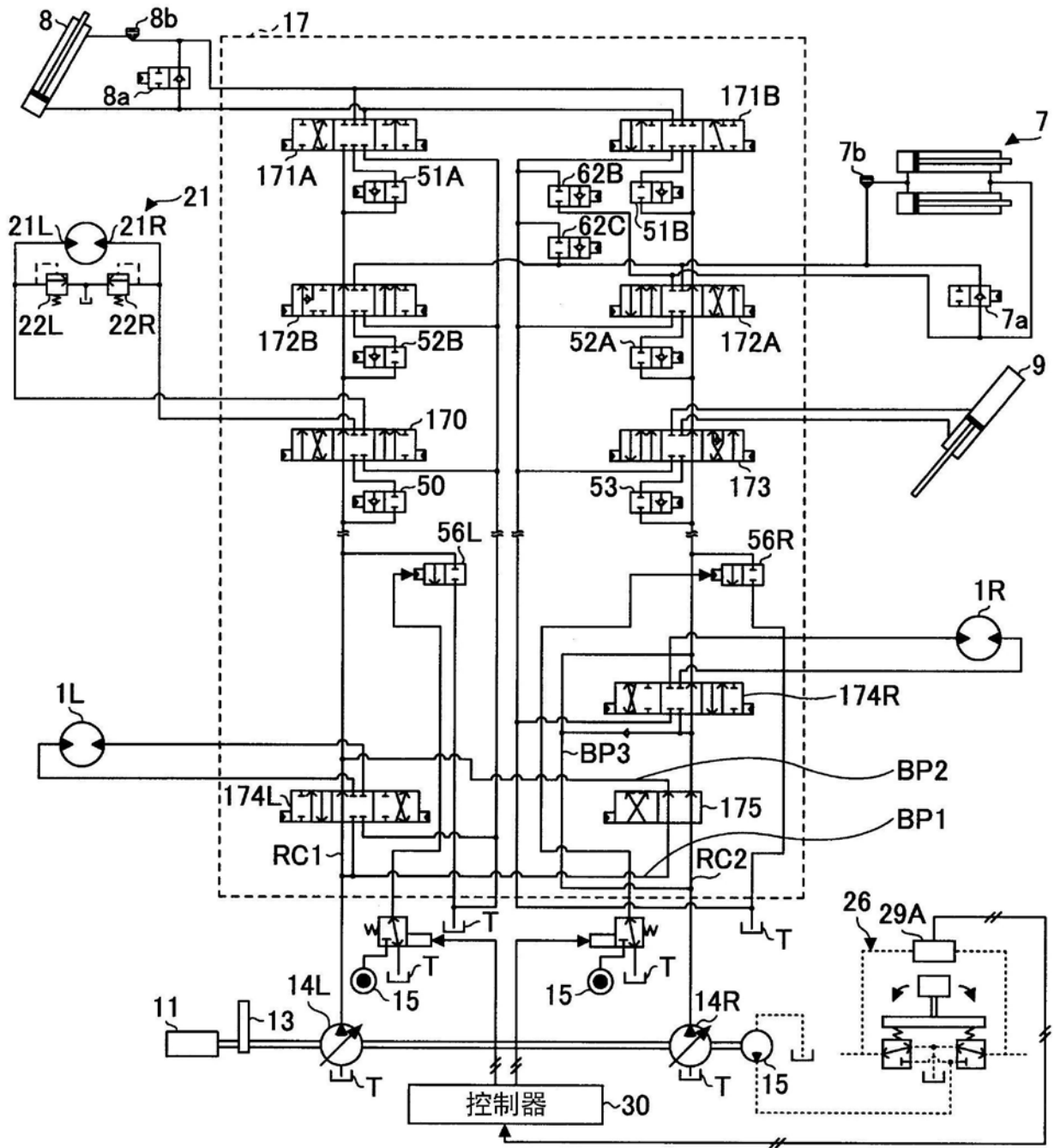


图6