

①9 RÉPUBLIQUE FRANÇAISE  
INSTITUT NATIONAL  
DE LA PROPRIÉTÉ INDUSTRIELLE  
PARIS

①1 N° de publication :  
(à n'utiliser que pour les  
commandes de reproduction)

**2 628 330**

②1 N° d'enregistrement national :

**88 03130**

⑤1 Int Cl<sup>4</sup> : A 63 B 29/00.

①2

## DEMANDE DE BREVET D'INVENTION

A1

②2 Date de dépôt : 10 mars 1988.

③0 Priorité :

④3 Date de la mise à disposition du public de la  
demande : BOPI « Brevets » n° 37 du 15 septembre 1989.

⑥0 Références à d'autres documents nationaux appa-  
rentés :

⑦1 Demandeur(s) : *BARDE Yvon et JACOB Hervé.* — FR.

⑦2 Inventeur(s) : Yvon Barde ; Hervé Jacob.

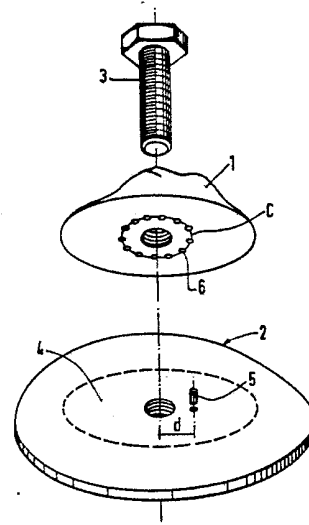
⑦3 Titulaire(s) :

⑦4 Mandataire(s) : Cabinet Brot et Jolly.

⑤4 Elément de prise amovible d'escalade à fixation perfectionnée.

⑤7 La présente invention concerne un élément de prise amovible d'escalade.

Cet élément de prise est muni sur sa surface inférieure d'appui et à faible distance de son point de fixation 3 relativement à la paroi d'escalade 2 de moyens d'engagement 5, 6 destinés à coopérer avec des moyens complémentaires prévus sur la surface de réception 4 dudit élément et le verrouillant dans une position angulaire déterminée.



FR 2 628 330 - A1

**ELEMENT DE PRISE AMOVIBLE D'ESCALADE A FIXATION  
PERFECTIONNEE.**

La présente invention concerne un élément de prise amovible d'escalade à fixation perfectionnée.

5 On sait que les éléments de prise d'escalade, tels qu'ils sont conçus, à savoir sous forme générale d'flot muni d'une aspérité formant prise sur la paroi d'escalade, représentent des éléments variables de l'escalade qui peuvent être changés ou orientés à souhait pour en varier  
10 l'exercice.

On connaît déjà des éléments de prise de forme à contour polygonal à monter dans des logements ou réservations complémentaires prévus dans des plaques formant paroi d'escalade artificielle. Cependant, de tels  
15 éléments de prise nécessitent la confection d'un logement à forme déterminée dans la paroi d'escalade, ce qui peut représenter une opération délicate sur une paroi naturelle. D'autre part, la rotation de ces éléments est limitée en raison de leur forme géométrique extérieure réduisant ainsi le nombre des positions d'orientation  
20 angulaire possibles.

L'invention vise à remédier à ces inconvénients des éléments de prise amovibles connus et propose un élément de prise amovible d'escalade, caractérisé en ce qu'il est  
25 muni sur sa surface inférieure d'appui et à faible distance de son point de fixation relativement à la paroi support de moyens d'engagement destinés à coopérer avec des moyens complémentaires prévus sur la surface de réception dudit élément et le verrouillant dans une  
30 position angulaire déterminée.

Lesdits moyens d'engagement peuvent consister en de simples éléments à engagement de solidarisation de type mâle-femelle l'un relativement à l'élément complémentaire, formant respectivement saillie sur la surface de paroi  
35 recevant l'élément de prise (ou inversement sur la surface inférieure de l'élément de prise) et logement complémentaire sur la surface inférieure de l'élément de prise (ou inversement sur la surface de la paroi d'escalade).

L'action d'engagement de ces éléments à un niveau central de l'élément de prise et proche de son point de fixation (vis ou piton de fixation) limite le débattement possible (d'où la sécurité de verrouillage) de la liaison d'assemblage et rend possible son utilisation à des surfaces d'escalade quelconques et éventuellement à tout support.

Selon un premier aspect de l'invention, la surface de paroi d'escalade recevant l'élément de prise est avantageusement pourvue d'un doigt rigide fixé en saillie sur la paroi. Ce dernier est à faible distance du trou du point de fixation. A la même distance du point de fixation, une série d'évidements complémentaires (de simples trous de perçage) sont formés sur la surface inférieure de l'élément de prise. Ces évidements sont naturellement inscrits dans un cercle de rayon égal à la distance entre le doigt et le point de fixation et convenablement positionnés angulairement de manière à conférer à l'élément de prise diverses possibilités de prise suivant son orientation et sa conformation.

Selon un second aspect de l'invention, la vis ou le piton de fixation peuvent être engagés dans un insert dont la partie haute émerge de la surface de la paroi d'escalade et dont la forme extérieure est géométriquement déterminée pour coopérer avec un évidement complémentaire formé dans l'élément de prise. Cette partie haute peut avoir une forme polygonale régulière, par exemple hexagonale, et l'évidement être complémentaire, de façon à autoriser, par exemple, six positions angulaires possibles de l'élément de prise.

La partie haute peut encore comporter un doigt faisant saillie latéralement, lequel peut coopérer avec divers évidements radiaux (étoilés) de l'élément de prise et qui constituent autant de possibilités angulaires pour l'élément de prise.

Si l'on désire éviter de faire apparaître en saillie la partie haute de l'insert, on peut avantageusement prévoir dans la partie haute de celui-ci (insérée dans la

paroi) un évidement à contour intérieur déterminé par exemple polygonal régulier, cranté, étoilé, etc., lequel est destiné à coopérer avec une partie en saillie complémentaire formée sur la surface inférieure de l'élément de prise.

L'invention est décrite plus en détail ci-après à l'aide d'exemples de réalisation et en référence aux dessins annexés sur lesquels :

- la figure 1 est une vue en perspective éclatée montrant l'assemblage d'un élément de prise selon l'invention sur une paroi d'escalade muni d'un doigt en saillie ;

- la figure 2 montre un logement de réservation muni d'un doigt en saillie et formé dans la paroi d'escalade ;

- la figure 3 est une vue en perspective éclatée de la variante de réalisation avec assemblage de l'élément de prise sur un insert fixé sur la paroi d'escalade et

- la figure 4 est une vue en coupe de l'assemblage de la figure 3.

Comme représenté sur les figures 1 et 2, l'élément de prise de l'invention est désignée par 1. Cet élément est muni sur sa face supérieure d'une aspérité de prise (non représentée) et qui possède différentes possibilités de prise en fonction de son orientation angulaire. Il est fixé à la paroi d'escalade 2, qui peut être une paroi naturelle ou une paroi artificielle résultant de l'assemblage de plaques d'escalade, par une vis 3 ou un piton de fixation s'engageant en serrage dans la paroi. La surface de réception 4 de l'élément de prise (centrée sur le point de fixation) est également plane et comporte un doigt en saillie 5 fixé rigidement sur la paroi. Ce doigt 5 est destiné à s'engager au cours de l'assemblage de l'élément de prise sur la paroi dans des trous complémentaires 6 formés sur la surface inférieure d'appui de l'élément de prise. Ces trous 6 sont disposés sur un cercle C de rayon d égal à la distance entre l'axe du point de fixation 3 (vis ou piton) et le doigt en saillie 5 et permettent d'orienter l'élément de prise en autant de

positions que de trous 6 sur l'élément de prise.

La mise en position de l'élément de prise sur la paroi est simple et rapide ; il suffit d'appliquer l'élément de prise 1 sur sa surface de réception 4 en  
5 prenant soin de faire correspondre les trous de passage de la vis de fixation 3 sur l'élément de prise et la paroi en s'aidant au besoin de ladite vis. On oriente ensuite convenablement l'élément de prise par rapport à une ligne  
10 de référence (verticale ou horizontale), lequel présente dans cette orientation une conformation déterminée autorisant par l'exemple l'escalade sur un cheminement particulier donné. On engage alors le trou correspondant 6  
15 de la surface inférieure de l'élément et de prise dans le doigt 5 de la paroi. Il suffit maintenant d'engager la vis de fixation 3 et de la visser en coopération avec la paroi d'escalade. Le serrage de cette dernière maintient fermement l'élément de prise sur la paroi dans l'orientation choisie.

Pour orienter l'élément de prise dans une autre  
20 position, il suffit de dévisser la vis de fixation 3 jusqu'à permettre d'écartier l'élément de prise de la paroi d'une distance au moins sensiblement égale à la hauteur d'émergence du doigt 5 sur la paroi. Il est alors possible de tourner l'élément de prise à la nouvelle orientation  
25 choisie. On engage de nouveau le doigt 5 dans le trou correspondant 6 de l'élément de prise et on fixe en position l'élément de prise dans cette position par serrage de la vis de fixation 3. La manoeuvre est ainsi simple, facile et rapide. De plus, l'élément de prise peut  
30 être orienté dans de multiples positions en fonction du nombre de trous 6 sur la surface inférieure de l'élément de prise.

Le système d'assemblage peut naturellement être  
appliqué sur une paroi naturelle d'escalade ou tout autre  
35 support. Il suffira simplement de prévoir avantageusement une surface de réception plane pour l'élément de prise bien que ceci ne soit pas obligatoire en raison du centrage du système autour du point de fixation.

Ce système d'assemblage peut également convenir à des surfaces artificielles d'escalade (plaques d'escalade assemblées) dans lesquelles on a prévu des évidements de réservation 7 (figure 2), par exemple à contour circulaire de fond plan muni dudit doigt 5 de verrouillage de l'orientation angulaire. Dans ce cas, seule l'aspérité de prise émerge de la paroi d'escalade.

Par ailleurs, le doigt de verrouillage de la rotation de l'élément de prise peut être disposé amovible dans son logement préalablement formé dans la paroi support ou sur la surface inférieure de l'élément de prise. Ce dernier est maintenu en position par le serrage de l'élément de prise sur la paroi.

On a représenté aux figures 3 et 4 la variante de réalisation de l'invention par insert 8 fixé dans la paroi d'escalade 2.

Cet insert 8 comprend en partie haute 9 un évidement 10 de contour géométrique donné, par exemple hexagonal. Son fond est muni du trou de passage de la vis de fixation 3 et l'extrémité supérieure de la partie haute 9 vient affleurer la surface de la paroi d'escalade 2. L'élément de prise 1 est muni sur sa surface inférieure d'appui d'un élément en saillie 11 de forme géométrique complémentaire (hexagonale) destiné à s'engager dans l'évidement 10 de l'insert pour le verrouiller dans une orientation angulaire donnée. Le verrouillage en rotation de l'élément de prise relativement à la paroi d'escalade résulte, d'une part, du fait de la parfaite solidarisation de l'insert 8 sur la paroi et, d'autre part, du serrage de la vis de fixation 3. Comme précédemment, il suffit de desserrer la vis de fixation d'une hauteur suffisante pour permettre une nouvelle orientation angulaire de l'élément de prise. Six position angulaires sont possibles dans l'exemple.

Les exemples de réalisation ci-dessus sont présentés à simple titre d'illustration de l'invention et l'on pourra apporter au principe d'assemblage des éléments de prise défini ci-dessus toutes les modifications

2628330

6

imaginables dans le cadre des revendications exposées ci-après.

## REVENDEICATIONS

1- Element de prise amovible d'escalade, caractérisé en ce qu'il est muni sur sa surface inférieure d'appui et à faible distance de son point de fixation (3) relativement à la paroi d'escalade (2) de moyens d'engagement (5,6 ; 10,11) destinés à coopérer avec des moyens complémentaires respectivement (6,5 ; 11,10) prévus sur la surface de réception (4) dudit élément et le verrouillant dans une position angulaire déterminée.

2- Elément de prise selon la revendication 1, caractérisé en ce qu'il est fixé dans un logement de réservation (7) formé dans la paroi d'escalade (2), l'aspérité de prise dudit élément émergeant seule de la paroi d'escalade.

3- Elément de prise selon les revendications 1 ou 2, caractérisé en ce que lesdits moyens d'engagement (5,6 ; 10,11) sont à engagement de solidarisation de type mâle-femelle, le verrouillage en position de l'élément de prise dans une orientation angulaire donnée étant assuré par l'ancrage ou le serrage du point de fixation (3) (vis ou piton) appliquant fermement lesdits moyens solidaires entre eux.

4- Elément de prise selon l'une des revendications 1 à 3, caractérisé en ce que lesdits moyens d'engagement forment saillie (5) sur la surface de paroi (4) recevant l'élément de prise et logement complémentaire (6) sur la surface inférieure de l'élément de prise, le verrouillage en position de l'élément de prise dans une orientation angulaire donnée étant assuré par l'ancrage ou le serrage du point de fixation (3) (vis ou piton) appliquant fermement ladite saillie dans son logement.

5- Elément de prise selon l'une des revendications 1 à 3, caractérisé en ce que lesdits moyens d'engagement forment saillie (5) sur la surface inférieure de l'élément de prise et logement complémentaire (6) sur la surface (4) de paroi recevant ledit élément de prise.

6- Elément de prise selon l'une des revendications 4 et 5, caractérisé en ce que ledit élément en saillie est



un doigt de verrouillage et les logements complémentaires sont des cavités (6), telles que de simples trous de perçage, disposées sur un cercle (C) de rayon (d) égal à la distance entre le doigt (5) et le point de fixation (3) et convenablement positionnées angulairement en fonction de la conformation de l'aspérité de prise et de ses possibilités d'orientation.

7- Élément de prise selon la revendication 6, caractérisé en ce que le doigt de verrouillage (5) est amovible.

8- Élément de prise selon l'une des revendications 1 à 3, caractérisé en ce que lesdits moyens d'engagement sont constitués par la partie haute (9) d'un insert (8) fixé dans la paroi d'escalade (2) au niveau du point de fixation (3), laquelle est conformée pour être verrouillée en rotation relativement à la surface inférieure de l'élément de prise lors de l'application du point de fixation (3) sur la paroi (2).

9- Élément de prise selon la revendication 8, caractérisé en ce que la partie haute (9) dudit insert émerge de la paroi d'escalade (2) et a une forme géométrique déterminée (par exemple hexagonale), un évidement complémentaire étant formé sur la surface inférieure de l'élément de prise.

10- Élément de prise selon les revendications 8 ou 9, caractérisé en ce que la partie haute (9) de l'insert (8) comporte un doigt faisant saillie latéralement et l'élément de prise comporte des évidements radiaux complémentaires convenablement orientés angulairement sur sa surface inférieure.

11- Élément de prise selon la revendication 8, caractérisé en ce que la partie haute (9) de l'insert (8) affleure la surface de la paroi d'escalade (2) et comporte un évidement (10) de forme géométrique déterminée (par exemple à contour interne hexagonal), cette partie haute (9) coopérant avec une partie en saillie complémentaire (11) formée sur la surface inférieure de l'élément de prise.

1/2

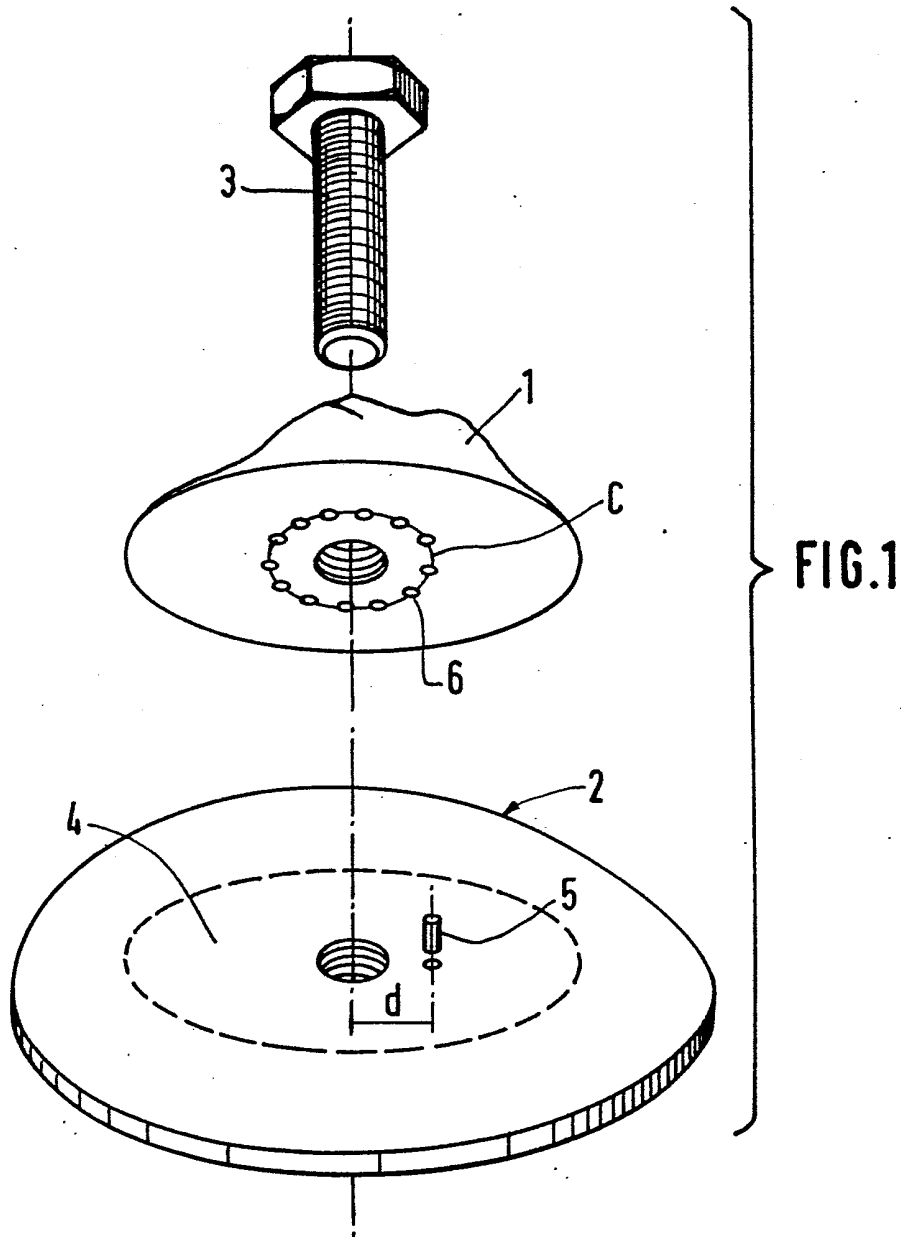


FIG. 2

