



(12) 发明专利

(10) 授权公告号 CN 102640309 B

(45) 授权公告日 2016. 01. 13

(21) 申请号 201180004767. 6

H01L 33/10(2010. 01)

(22) 申请日 2011. 09. 14

H01L 33/50(2010. 01)

(30) 优先权数据

2010-205108 2010. 09. 14 JP

(85) PCT国际申请进入国家阶段日

2012. 05. 31

(86) PCT国际申请的申请数据

PCT/JP2011/005157 2011. 09. 14

(87) PCT国际申请的公布数据

W02012/035759 JA 2012. 03. 22

(73) 专利权人 松下电器产业株式会社

地址 日本大阪府

(72) 发明人 笠野真弘 市桥宏基

(74) 专利代理机构 北京尚诚知识产权代理有限公司

公司 11322

代理人 龙淳

(56) 对比文件

US 2008/0173863 A1, 2008. 07. 24,

US 2008/0173863 A1, 2008. 07. 24,

US 2008/0173863 A1, 2008. 07. 24,

TW 200519487 A, 2005. 06. 16,

CN 101398156 A, 2009. 04. 01,

US 2005/0230699 A1, 2005. 10. 20,

JP 2006-260912 A, 2006. 09. 28,

审查员 程凯芳

(51) Int. Cl.

G02F 1/13357(2006. 01)

H01L 33/22(2010. 01)

F21S 2/00(2006. 01)

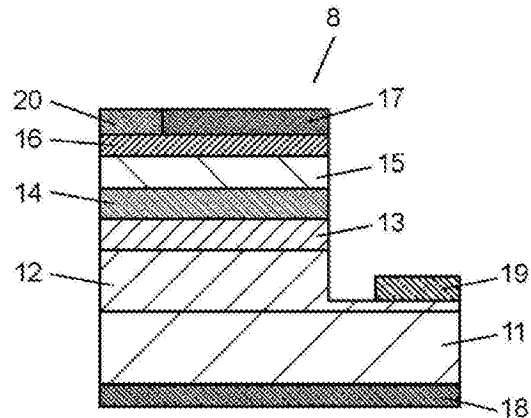
权利要求书2页 说明书9页 附图8页

(54) 发明名称

背光源装置、使用该背光源装置的液晶显示装置和在它们中使用的发光二极管

(57) 摘要

本发明包括：设置在透明的基板(11)上的发出特定波长的光的发光层(14)；相对于上述发光层(14)形成在光的出射侧，并且具有使从发光层(14)发出的光反射的功能的反射镜层(17)；和以与反射镜层(17)夹着发光层(14)的方式设置于基板(11)侧的反射层(18)，在反射镜层(17)与反射层(18)之间，配置有使从发光层(14)发出的光扩散的扩散层。



1. 一种背光源装置,其特征在于:

具有发出光的发光单元,所述发光单元是发出发光主波长为 430nm ~ 480nm 的蓝色的光的蓝色的发光二极管,该发光二极管具有:设置在透明的基板上的发出光的发光层;相对于所述发光层形成在光的出射侧,并且具有对从所述发光层发出的光进行反射的功能的第一反射层;和以与所述第一反射层夹着所述发光层的方式设置于所述基板侧的第二反射层,在所述第一反射层与所述第二反射层之间,配置有使从所述发光层发出的光扩散的扩散层,

所述蓝色的发光二极管的扩散层,配置在所述第一反射层与所述发光层之间或者所述第二反射层与所述发光层之间,通过在第二反射层设置使从所述发光层发出的光扩散的扩散功能而构成,

所述蓝色的发光二极管的第一反射层以对于来自所述发光层的光的主波长在出射角为 65 度以上时存在透过率的峰的方式构成,由此,从所述蓝色的发光二极管出射的光的配光特性不会成为在光的出射角为 0 度时强度最大的特性,

所述背光源装置具有波长变换单元,所述波长变换单元具有荧光体膜,该荧光体膜被所述蓝色的发光二极管激励,并且发出黄色的光,该黄色的光通过与蓝色的光混色而成为白色的光,所述波长变换单元使来自所述蓝色的发光二极管的光中的一部分光直接通过,并且利用所述荧光体膜的波长变换作用将一部分光变换为黄色光后使其通过,通过蓝色光与黄色光混色而出射白色光,

所述波长变换单元以在所述蓝色的发光二极管的光轴外且具有所述蓝色的发光二极管的强度的极大值的角度附近的厚度 (t2) 比所述蓝色的发光二极管的光轴上的厚度 (t1) 厚的方式构成,所述波长变换单元的膜厚以所述蓝色的发光二极管的光轴为中心同心圆形状地变化。

2. 如权利要求 1 所述的背光源装置,其特征在于:

所述蓝色的发光二极管的第一反射层包括电介质多层膜。

3. 如权利要求 2 所述的背光源装置,其特征在于:

所述电介质多层膜包括折射率不同的第一电介质和第二电介质,各自的光学膜厚处于来自发光层的光在第一电介质和第二电介质中的波长的 1/4 附近。

4. 一种液晶显示装置,其特征在于,包括:

具有发出光的发光单元的背光源装置;和

从背面侧入射来自所述背光源装置的出射光而显示图像的液晶面板,

所述发光单元是发出发光主波长为 430nm ~ 480nm 的蓝色的光的蓝色的发光二极管,该发光二极管具有:设置在透明的基板上的发出光的发光层;相对于所述发光层形成在光的出射侧,并且具有对从所述发光层发出的光进行反射的功能的第一反射层;和以与所述第一反射层夹着所述发光层的方式设置于所述基板侧的第二反射层,在所述第一反射层与所述第二反射层之间,配置有使从所述发光层发出的光扩散的扩散层,

所述蓝色的发光二极管的扩散层,配置在所述第一反射层与所述发光层之间或者所述第二反射层与所述发光层之间,通过在第二反射层设置使从所述发光层发出的光扩散的扩散功能而构成,

所述蓝色的发光二极管的第一反射层以对于来自所述发光层的光的主波长在出射角

为 65 度以上时存在透过率的峰的方式构成,由此,从所述蓝色的发光二极管出射的光的配光特性不会成为在光的出射角为 0 度时强度最大的特性,

所述背光源装置具有波长变换单元,所述波长变换单元具有荧光体膜,该荧光体膜被所述蓝色的发光二极管激励,并且发出黄色的光,该黄色的光通过与蓝色的光混色而成为白色的光,所述波长变换单元使来自所述蓝色的发光单元的光中的一部分光直接通过,并且利用所述荧光体膜的波长变换作用将一部分光变换为黄色光后使其通过,通过蓝色光与黄色光混色而出射白色光,

所述波长变换单元以在所述蓝色的发光二极管的光轴外且具有所述蓝色的发光二极管的强度的极大值的角度附近的厚度 (t_2) 比所述蓝色的发光二极管的光轴上的厚度 (t_1) 厚的方式构成,所述波长变换单元的膜厚以所述蓝色的发光二极管的光轴为中心同心圆形状地变化。

背光源装置、使用该背光源装置的液晶显示装置和在它们中使用的发光二极管

技术领域

[0001] 本发明涉及背光源装置、使用该背光源装置的液晶显示装置和在它们中使用的发光二极管(以下称为 LED)。

背景技术

[0002] 在大型的液晶显示器装置的背光源装置中,冷阴极管多数配置在液晶面板的正下方。而且,该冷阴极管与将冷阴极管发出的光向液晶面板侧反射的反射板、使从冷阴极管发出的光扩散从而成为面光源的扩散板等部件一同使用。

[0003] 近年来,作为这种背光源装置的光源,使用发光二极管。近年来,发光二极管作为效率得到提高、代替荧光灯的电力消耗较少的光源被人们所关注。此外,在将发光二极管用作液晶显示器装置用的光源的情况下,通过根据视频控制发光二极管的明暗,能够降低液晶显示装置的电力消耗。

[0004] 另外,作为用于液晶显示装置的发光二极管,将荧光体组合于在活性层使用 GaN 类半导体的蓝色发光二极管的方式的发光二极管逐渐变为主流。

[0005] 图 15 是表示专利文献 1 所示的 GaN 类发光二极管的结构图。如图 15 所示,发光二极管在蓝宝石基板 31 上隔着缓冲层(未图示)形成有包括 n 型的 GaN 膜的 n 型接触层 32 和 n 型包层 33。在 n 型包层 33 上,形成有包括 InGaN 膜的发光层 34,在发光层 34 上,从下向上依次形成有包括 p 型的 AlGaIn 膜的 p 型包层 35 和包括 p 型的 GaN 膜的 p 型接触层 36。在 n 型接触层 32 上形成有 n 型电极 37,并且,在 p 型接触层 36 上形成有 p 型电极 38。通过在 n 型电极 37 与 p 型电极 38 之间施加电压,发光层 34 发光。

[0006] 在专利文献 1 所示的发光二极管中,在发光二极管的芯片的正面方向发出最多的光,使用透镜,在光轴附近的凹面使来自芯片的朝向正面方向的光通过折射而发散,由此能够抑制被照射面中光轴附近的照度,使得成为具有广度的照度分布。

[0007] 本发明提供具有广配光的发光特性的发光二极管,通过使用该发光二极管,能够提供廉价且高效率的背光源装置,通过使用该背光源装置,能够提供达到画质提高的液晶显示装置。

[0008] 现有技术文献

[0009] 专利文献

[0010] 专利文献 1:日本特开 2001-7399 号公报

发明内容

[0011] 本发明的背光源装置的特征在于,具有发出特定颜色的光的发光单元,上述发光单元是发光二极管,该发光二极管具有:设置在透明的基板上的发出特定波长的光的发光层;相对于上述发光层形成在光的出射侧,并且具有对从上述发光层发出的光进行反射的功能的第一反射层;和以与上述第一反射层夹着上述发光层的方式设置于上述基板侧的第

二反射层,在上述第一反射层与上述第二反射层之间,配置有使从上述发光层发出的光扩散的扩散层。

[0012] 本发明的液晶显示装置的特征在于,包括:具有发出特定颜色的光的发光单元的背光源装置;和从背面侧入射来自上述背光源装置的出射光而显示图像的液晶面板,上述发光单元是发光二极管,该发光二极管具有:设置在透明的基板上的发出特定波长的光的发光层;相对于上述发光层形成在光的出射侧,并且具有对从上述发光层发出的光进行反射的功能的第一反射层;和以与上述第一反射层夹着上述发光层的方式设置于上述基板侧的第二反射层,在上述第一反射层与上述第二反射层之间,配置有使从上述发光层发出的光扩散的扩散层。

[0013] 本发明的发光二极管的特征在于,包括:设置在透明的基板上的发出特定波长的光的发光层;相对于上述发光层形成在光的出射侧,并且具有对从上述发光层发出的光进行反射的功能的第一反射层;和以与上述第一反射层夹着上述发光层的方式设置于上述基板侧的第二反射层,在上述第一反射层与上述第二反射层之间,配置有使从上述发光层发出的光扩散的扩散层。

[0014] 根据上述结构的背光源装置,能够得到廉价、高效且颜色不均少的背光源装置。

[0015] 此外,根据上述结构的液晶显示装置,能够得到画质提高的液晶显示装置。

[0016] 此外,根据上述结构的发光二极管,能够得到具有广配光的发光特性的发光二极管。

附图说明

[0017] 图 1 是表示本发明的一个实施方式的正下方型背光源装置的概要结构的立体图。

[0018] 图 2 是表示使用该背光源装置的液晶显示装置的概要结构的截面图。

[0019] 图 3 是表示在该背光源装置中使用的 LED 的结构截面图。

[0020] 图 4 是示意性地表示该 LED 的 LED 芯片的结构截面图。

[0021] 图 5 是示意性地表示该 LED 芯片的反射镜层的截面图。

[0022] 图 6 是表示从该 LED 出射的光的相对强度的角度特性的图。

[0023] 图 7 是示意性地表示该 LED 的另一例子的 LED 芯片的结构截面图。

[0024] 图 8 是示意性地表示该 LED 的又一例子的 LED 芯片的结构截面图。

[0025] 图 9 是表示该 LED 的蓝色光和来自荧光体的黄色光的强度的角度特性的图。

[0026] 图 10 是表示从该 LED 出射的蓝色光的 0 度和 60 度的发光光谱的图。

[0027] 图 11 是表示黄色的荧光体的吸收光谱的一个例子的图。

[0028] 图 12A 是表示 LED 的荧光体层透过后的 0 度方向的白色光谱的一个例子的图。

[0029] 图 12B 是表示 LED 的荧光体层透过后的 60 度方向的白色光谱的一个例子的图。

[0030] 图 13 是表示紫外光的 LED 和红色、蓝色、绿色荧光体的混色而成的白色 LED 的光谱的一个例子的图。

[0031] 图 14 是表示使用本发明的另一个实施方式的背光源装置的液晶显示装置的概要结构的截面图。

[0032] 图 15 是示意性地表示现有的 LED 的 LED 芯片的结构截面图。

具体实施方式

[0033] 以下,使用附图说明本发明的一个实施方式的背光源装置。

[0034] 本实施方式的背光源装置是正下方型背光源装置。

[0035] 图 1 是表示本发明的一个实施方式的正下方型背光源装置的概要结构的立体图,图 2 是表示使用图 1 所示的正下方型背光源装置的液晶显示装置的概要结构的截面图。另外,图 2 表示图 1 的 x-y 平面中的包含 LED 光轴的位置的概要截面图。此处,在图 1、图 2 中,将 x 轴方向称为“横方向”,将正下方型背光源装置 1 的光的出射方向即 y 轴的正方向称为“正面方向”,将 y 轴的负方向称为“背面方向”,将 z 轴的正方向称为“上方向”,将 z 轴的负方向称为“下方向”。

[0036] 如图 1、图 2 所示,正下方型背光源装置 1 以多个 LED2 矩阵状地以均等间隔排列的方式配置于反射板 3 的前表面。而且,在 LED2 的正面方向侧,与 LED2 之间间隔地配置有各种光学片。即,在 LED2 的正面方向侧配置有扩散片 4、波长变换片 5 和亮度上升片 6。

[0037] 扩散片 4 是用于使来自 LED2 的光和由反射板 3 反射的光扩散,以形成面光源的扩散部件。波长变换片 5 是波长变换单元,该波长变换单元在通过扩散片 4 入射的光中,使一部分光透过,将一部分光变换为特定颜色的光,该特定颜色的光通过与透过的光混色而成为例如白色的光。亮度上升片 6 是向出射面的法线方向聚光并出射,由此提高出射光的正面亮度的部件。

[0038] 该 LED2 根据正下方型背光源装置 1 的结构以适宜的最佳数量和间隔配置。例如,根据正下方型背光源装置 1 的大小、厚度决定 LED2 的配光特性等。

[0039] 此外,该正下方型背光源装置 1 将亮度上升片 6 的正面方向侧的面作为光的出射面,出射白色的面状光。此处,白色是指色温为 3000K ~ 10000K 以内。

[0040] 反射板 3 为平板形状,配置在 LED2 的背面方向侧。该反射板 3 至少在 LED2 所配置的前表面设置有具有白色的聚酯等的扩散反射面 3a。到达该扩散反射面 3a 的光被扩散而向正面方向反射。即,到达反射板 3 的光向正面方向侧扩散反射。

[0041] 扩散片 4 为平板形状,在 LED2 的正面方向侧与 LED2 和反射板 3 之间间隔地配置。该扩散片 4 使从 LED2 侧即扩散片 4 的背面侧入射的光扩散。而且,对光进行控制,使得一部分的光透过扩散片 4 从前表面向正面方向出射,一部分光被扩散片 4 反射而回到背面侧(LED2 侧)。

[0042] 波长变换片 5 具有大致平板形状的外形形状,配置在扩散片 4 与后述的亮度上升片 6 之间。波长变换片 5 在内部具有荧光体膜。该荧光体膜被 LED2 产生的蓝色光激励,变换为特定颜色的光,即在本实施方式中,通过荧光体膜的作用,将蓝色光的波长变换为长波长侧的发光主波长为 550nm ~ 610nm 的黄色的光,将光向正面方向出射。即,从背面侧入射的蓝色光的一部分原样透过波长变换片 5,并且通过荧光体膜的波长变换作用,一部分的光被变换为黄色的光而透过波长变换片 5。其结果是,波长变换片 5 使蓝色光和黄色光混色,由此出射白色光。当然在蓝色光较多的情况下成为蓝色为主导的白色光,在黄色光多的情况下,成为黄色为主导的白色光。

[0043] 亮度上升片 6 为平板形状,配置在上述扩散片 4 的前方。亮度上升片 6 使入射光的一部分向背面方向反射,并且使入射光的一部分透过,向出射面的法线方向聚光并出射。由此,能够提升出射光的正面亮度。具体地说,例如采用在亮度上升片 6 的前表面设置有棱

镜的结构,由此能够仅使规定角度的光出射。

[0044] 利用上述的构成部件形成正下方型背光源装置 1。此外,如图 2 所示,在该正下方型背光源装置 1 的正面方向配置显示图像的液晶面板 7,则构成液晶显示装置。此外,液晶面板 7,通过在形成有透明电极和作为开关元件的薄膜晶体管的基板与设置有偏向板的基板之间封入液晶而构成形成有多个像素的面板。而且,通过根据图像信号使各个像素切换,调整透过面板的背光源的光的量,以显示期望的图像。然而,在图 2 中,为了容易理解,表示了扩散片 4、波长变换片 5、亮度上升片 6 的各片间设置有间隙的状态的图,但并不必须设置这样的间隙以配置各片。

[0045] 接着,详细说明在本实施方式的背光源装置中使用的 LED2。

[0046] LED2 发出发光主波长为 430 ~ 480nm 的蓝色的光。如图 3 所示,LED2 构成为,将 LED 芯片 8 配置在 LED 封装 9 内,利用用于保护 LED 芯片 8 的树脂 10 进行密封。此外,LED 芯片 8 利用配线部件与 LED 封装 9 的基板(未图示)电连接。另外,此处的发光主波长是指在发光光谱中具有发光强度的极大值的波长。此外,在图 3 中,虚线 A 示意性地表示 LED2 的光的出射模式。

[0047] 图 4 是示意性地表示 LED 芯片 8 的结构截面图。在图 4 中,11 是包括蓝宝石的透明基板。在该基板 11 的一方的主面上,依次层叠形成有:包括 n 型的 GaN 膜的 n 型接触层 12、包括 n 型的 AlGaIn 膜的 n 型包层 13、包括 InGaIn 膜的发出特定波长的光的作为活性层的发光层 14、包括 p 型的 AlGaIn 膜的 p 型包层 15、以及包括 p 型的 GaN 膜的 p 型接触层 16。

[0048] 此外,在该层叠体的相对于发光层 14 的光的出射侧,层叠形成有具有对从发光层 14 发出的光进行反射的功能的作为第一反射层的反射镜层 17。如后所述,该反射镜层 17 包括电介质多层膜。在本实施方式中,反射镜层 17 包括多个具有 TiO_2 的层和具有 SiO_2 的层。

[0049] 18 是作为第二反射层的反射层,19 是 n 型的电极,20 是 p 型的电极。

[0050] 反射层 18 设置在基板 11 的另一方的主面侧,利用该反射层 18 和反射镜层 17 夹着发光层 14。

[0051] 此外,该反射层 18 由氧化镁(MgO)构成。由此,反射层 18 兼有使从发光层 14 发出的光扩散的扩散功能和光的反射功能。

[0052] 在图 4 中,通过在 n 型的电极 19 与 p 型的电极 20 之间施加电压,发光层 14 发光。从发光层 14 发出的光为各向同性发光,所以发出的光中的一部分向反射层 18 和反射镜层 17 去,一部分在构成 LED2 的层叠体的某些界面被全反射,此外,一部分被构成 LED2 的层叠体的某些材质吸收。

[0053] 此处,反射镜层 17 的反射率设定得低于反射层 18 的反射率。在发光层 14 发出的光反复进行反射并由反射镜层 17 取出。

[0054] 图 5 表示反射镜层 17 的截面图。如图 5 所示,反射镜层 17 形成在 p 型接触层 16 上,由电介质多层膜构成,该电介质多层膜交替层叠有包括作为第一电介质的二氧化钛(TiO_2)的 7 层的高折射率层 17a、17b、17c、17d、17e、17f、17g,和包括作为第二电介质的二氧化硅(SiO_2)的 6 层的低折射率层 17h、17i、17j、17k、17l、17m。而且,具有二氧化钛的高折射率层 17a 与 p 型接触层 16 接触。

[0055] 此处,构成反射镜层 17 的包括第一电介质的高折射率层 17a ~ 17g 和包括第二电介质的低折射率层 17h ~ 17m 中,各自的光学膜厚设定在来自发光层 14 的光在第一电介质和第二电介质中的波长的 1/4 附近。具体地说,从 p 型接触层 16 侧起,高折射率层 17a 为 25.0nm,低折射率层 17h 为 83.3nm,高折射率层 17b 为 49.0nm,低折射率层 17i 为 80.0nm,高折射率层 17c 为 47.5nm,低折射率层 17j 为 78.3nm,高折射率层 17d 为 45.5nm,低折射率层 17k 为 73.3nm,高折射率层 17e 为 42.0nm,低折射率层 17l 为 66.7nm,高折射率层 17f 为 38.0nm,低折射率层 17m 为 60.0nm,高折射率层 17g 为 18.0nm。此处,二氧化钛的波长 450nm 的折射率为 2.5,二氧化硅的波长 450nm 的折射率为 1.5。

[0056] 像这样,LED 芯片 8 中的反射镜层 17,由电介质多层膜构成,该电介质多层膜包括折射率不同的第一电介质和第二电介质,由此相对于发光层 14 的主波长 450nm,能够实现在角度 65 度以上具有透过率的峰的角度分布,能够成为具有图 6 所示的配光特性的 LED2。

[0057] 图 6 是表示从具有上述图 4、图 5 的结构 LED2 出射的光的相对强度的角度特性的一个例子的图。图 6 所示的特性中,从发光层 14 发出的光是各向同性发光。此外,在图 6 所示的特性中,以出射角 0 度即向正面方向出射的光的强度作为 1 进行标准化而表示。

[0058] 在一般的 LED 中,当以夹着发光层的方式配置反射层时,由该反射层形成共振器结构,从 LED 出射的光的指向性接近朗伯分布。即,成为在光的出射角为 0 度时强度最大,与出射角的余弦成比例的角度分布。

[0059] 另一方面,在本实施方式的 LED2 中,设置有具有扩散功能的反射层 18,即在与反射镜层 17 之间设置有光扩散功能,所以以夹着发光层 14 的方式配置的反射镜层 17 和反射层 18 所引起的光的干涉效果受到抑制。其结果是,如图 6 所示,能够容易地控制成光的强度随着出射角度的变大而增大,在出射角为 65 度以上的 70 度附近时强度最大的广配光的配光特性。

[0060] 即,在本实施方式的 LED2 中,从发光层 14 发出的光中的一半的光向反射层 18 侧去。反射层 18 是具有 MgO 的具有扩散功能的反射层,所以由反射层 18 反射的光被扩散反射,向反射镜层 17 侧去。由于反射层 18 的表面为 MgO,所以反射的光被扩散。

[0061] 通过采用这样的具有扩散功能的反射层 18,能够抑制由反射层 18 和反射镜层 17 引起的光的干涉效果,所以从 LED2 出射的光的配光特性不会成为在光的出射角为 0 度时强度最大的特性。而且,通过考虑到采用反射镜层 17 的透过 / 反射率的角度特性,即在出射角为 65 度以上时存在透过率的峰的特性,以及从发光层 14 发出的光的配光特性,能够容易地将 LED2 的配光特性控制成图 6 所示的广配光的配光特性。

[0062] 此处,说明本实施方式的 LED 芯片 8 的制造方法的一个例子。

[0063] 首先,在基板 11 的下表面侧的另一方的主面上涂敷 MgO。接着,在基板 11 的上表面侧的一方的主面上,使用 MOCVD 法依次层叠形成 n 型接触层 12、n 型包层 13、发光层 14、p 型包层 15、p 型接触层 16。接着,在 p 型接触层 16 上,通过 TiO₂ 和 SiO₂ 的多层涂层,形成作为第一反射层的反射镜层 17。接着,通过离子束蚀刻,形成 n 型电极 19 的部分,从反射镜层 17 侧至 n 型接触层 12 的中间为止被除去,形成 p 型电极 20 的部分,直至 p 型接触层 16 的表面为止进行蚀刻除去。接着,在形成 n 型电极 19 的 n 型接触层 12 的露出部,和形成 p 型电极 20 的 p 型接触层 16 上,进行真空蒸镀,在氮中进行退火,由此形成欧姆电极。

[0064] 通过以上的工序,能够得到图 4、图 5 所示的 LED 芯片 8。

[0065] 另外,在图 4 所示的例子中,采用在基板 11 的另一方的主面上形成具有 MgO 的反射层 18,由此使反射层 18 具有使从发光层 14 发出的光扩散的扩散功能的结构,但是也可以如图 7 所示,采用在基板 11 的另一方的主面上,形成有在表面设置有使光扩散并且使光反射的凹凸结构的反射层 21 的结构。图 7 所示的例子中,在基板 11 的另一方的主面上,例如通过喷砂法等形成随机的凹凸结构,在该凹凸结构的表面形成 Ag 等金属膜 21a,从而形成反射层 21。通过采用这样的结构,能够达到金属膜 21a 的表面使从发光层 14 发出的光扩散的扩散功能。

[0066] 进一步,在上述例子中,采用在基板 11 的另一方的主面侧形成具有扩散功能的反射层 18、21 的结构,但是也可以采用图 8 所示的结构,在基板 11 的另一方的主面上形成具有 Ag 等金属的反射层 22,并且在基板 11 的一方的主面上形成包括蛋白石扩散板的扩散层 23,由此使得在发光层 14 与反射层 22 之间,具有使从发光层 14 发出的光扩散的扩散功能。

[0067] 通过采用这样的结构,从发光层 14 侧或反射层 22 侧入射至包括蛋白石扩散板的扩散层 23 的光被扩散,如上所述能够抑制由反射层 18 和反射镜层 17 引起的光的干涉效果。因此,从 LED2 出射的光的配光特性不会成为在光的出射角为 0 度时强度最大的特性。如图 6 所示,通过具有广配光的配光特性,能够提供廉价且高效率的背光源装置。此外,在图 8 所示的例子中,采用在基板 11 的另一方的主面上形成具有 Ag 等金属的反射层 22,并且在基板 11 的一方的主面上形成扩散层 23 的结构,所以只要在基板 11 形成反射层 22 和扩散层 23 之后,再形成包含发光层 14 的层叠结构体即可。由此能够得到制造容易的效果。

[0068] 另外,在图 8 所示的例子中,通过将包括蛋白石扩散板的扩散层 23 形成在基板 11 的一方的主面上,使得包括蛋白石扩散板的扩散层 23 配置在反射层 22 与发光层 14 之间,但是也可以在发光层 14 与作为第一反射层的反射镜层 17 之间配置包括蛋白石扩散板的扩散层 23,只要在作为第一反射层的反射镜层 17 与作为第二反射层的反射层 22 之间配置使从发光层 14 发出的光扩散的扩散层 23 即可。

[0069] 如以上所说明的那样,在本实施方式中,在具有作为发出特定颜色的光的发光单元的 LED2,和作为使来自该 LED2 的光扩散而形成面光源的扩散部件的扩散片 4 的背光源装置中,LED2 具有:设置在透明基板 11 上的发出特定波长的光的发光层 14;相对于发光层 14 形成在光的出射侧,并且具有反射从发光层 14 发出的光的功能的反射镜层 17;和以与反射镜层 17 夹着发光层 14 的方式设置在基板 11 侧的反射层 18,反射层 18 具有使从发光层 14 发出的光扩散的扩散功能。根据该结构,能够抑制由反射层 18 和反射镜层 17 引起的光的干涉效果。而且,通过使反射镜层 17 的透过/反射率的角度特性,成为在出射角为 65 度以上时存在透过率的峰的特性,如图 6 所示,能够容易地控制成广配光的配光特性,能够提供廉价且高效率的背光源装置。

[0070] 然而,在不使用透镜而使从 LED2 发出的光本身广配光化的情况下,如图 9 的特性 B 所示,虽然从 LED 芯片 8 发出的蓝色光被广配光化,但是由来自 LED2 的蓝色光激励荧光体膜而发出的发光主波长为 550nm ~ 610nm 的黄色光的配光特性成为特性 Y 那样的朗伯分布。即,从 LED 封装 9 出射后的蓝色光和黄色光的配光特性不同,黄色的光在 LED2 的正上方的方向上具有强度的极大值,蓝色光在 65 度以上的 70 度附近具有强度的极大值。因此,在 LED2 的正上方成为黄色为主导的白色,在 70 度附近成为蓝色为主导的白色,成为根据角度的不同而颜色不同的结果,成为颜色不均的原因。

[0071] 此外,在作为反射镜层 17 将电介质多层膜用于出射侧而实现广配光化的情况下,在电介质多层膜中由于光的干涉而存在增强的波长和减弱的波长,发光光谱根据角度的不同而不同。图 10 表示蓝色 LED 的光谱的一个例子。如图 10 所示,此处可知,相对于向 0 度方向出射的光 B1,向 60 度方向出射的光 B2 的光谱向长波长侧偏移约 10nm。此外,如该图 10 所示,根据角度,发光光谱发生变化,所以色度也有偏差。

[0072] 此外,图 11 表示发出黄色的光的荧光体的吸收光谱的一个例子。吸收光谱中的峰与 0 度方向的发光光谱的峰同样处于 450nm 附近,在与 450nm 相比更位于长波长侧时,吸收系数减少。即,荧光体的光的吸收量减少,被激励的黄色的荧光体的发光强度变弱。由此,透过荧光体之后的 0 度方向成为图 12A 所示的光谱,60 度方向成为图 12B 所示的光谱。在图 12B 中,相对于蓝色 LED 的发光强度,黄色荧光体的发光强度相对较弱,在 0 度和 60 度颜色发生变化,所以结果在背光源装置中发生颜色不均。

[0073] 另一方面,在本实施方式的背光源装置中,如上所述,从 LED2 出射的蓝色的光显示图 6 所示的配光特性,具有这样的配光特性的蓝色的光透过扩散片 4,入射至波长变换片 5。然后,入射至波长变换片 5 的蓝色光的一部分原样透过,剩余的蓝色光由于荧光体的波长变换作用被变换为黄色的光而透过。此时,刚透过波长变换片 5 之后的蓝色光的配光特性和利用荧光体的波长变换作用被变换后的黄色的光为相同的照度分布,而且均为朗伯配光特性,所以蓝色的光和黄色的光为相同特性。即,能够抑制上述颜色不均的发生,能够达到液晶显示装置的画质提高。

[0074] 另外,在以上的说明中,波长变换片 5 配置在扩散片 4 与亮度上升片 6 之间,但是并不限于此。例如,也能够配置在反射板 3 与扩散片 4 之间。总之,只要配置在反射板 3 与亮度上升片 6 之间,就能够得到减少颜色不均的效果。

[0075] 此外,作为扩散部件,如果代替扩散片 4 使用机械强度高的扩散板,则能够由该扩散板保持其它光学片,在这种情况下配置在扩散板与亮度上升片 6 之间即可。

[0076] 此外,亮度上升片 6 采用将入射光的一部分向后方反射,并且使一部分光透过,向出射面的法线方向聚光出射,由此提高出射光的正面亮度的结构,但是并不限于此。例如,只要能够将入射光的一部分向后方反射,则也可以采用其它结构。此外,在构成液晶显示装置的情况下,也可以采用仅反射被液晶面板 7 吸收的偏振光成分,而使剩余的光透过的结构。

[0077] 进一步,在本实施方式中,波长变换片 5 设置有将蓝色的光变换为黄色的光的荧光体膜,但并不限于此。例如也可以具有将蓝色的光变换为红色的光的荧光体膜,和将蓝色的光变换为绿色的光的荧光体膜。根据该结构,能够对来自作为发光单元的 LED2 的蓝色的光和由波长变换片 5 进行波长变换后的红色的光和绿色的光进行混色而生成白色光。

[0078] 进一步,也可以是,作为 LED2,使用发出发光主波长为 350nm ~ 400nm 的紫外光的 LED,而且,作为波长变换片 5,如图 13 所示,使用形成有被紫外光的 LED 激励并且具有发出红色、蓝色、绿色的光的特性的荧光体 R、G、B 膜的部件,通过蓝色、绿色、红色的混色以实现白色。当使用该紫外光 LED 时,紫外光不作为白色的一部分使用,所以颜色不均不会受到 LED 色度变化的影响,仅受荧光体的激励效率的影响,所以能够实现颜色不均更加少的背光源装置。

[0079] 接着,说明其它实施方式。图 14 是表示使用另一个实施方式的正下方型背光源装

置的液晶显示装置的概要结构的截面图。

[0080] 在本实施方式中,作为波长变换单元,使用以在具有强度的极大值的角度附近厚度变厚的方式构成的波长变换片 25。

[0081] 即,如图 14 所示,波长变换片 25 采用下述结构,与 LED2 的光轴上的厚度 t_1 相比,在 LED2 的光轴外,具有 LED2 的强度的极大值的角度附近的厚度 t_2 更厚。LED2 的光轴上的波长变换片 25 的厚度为 t_1 ,随着离开光轴,其厚度变薄。而且,在色度变化最大的角度,其厚度成为比 t_1 大的厚度 t_2 。LED2 的光轴上的厚度 t_1 在各 LED2 中一致,波长变换片 25 的膜厚变化以 LED2 的光轴为中心同心圆形状地变化。

[0082] 在本实施方式的 LED2 中,如果以电介质多层膜构成反射镜层 17,则由于光的干涉效果,存在增强的波长和减弱的波长,此外,当 LED2 的出射角不同时,如图 10 所示,光的光谱也不同,荧光体的激励效率下降,所以会发生颜色不均。

[0083] 通过采用本实施方式的结构,能够使得黄色的荧光体膜的发光强度与 LED2 的蓝色光的发光强度大致相等,能够成为颜色不均少的背光源装置。

[0084] 工业上的可利用性

[0085] 如上所述,本发明在提供廉价且高效率的背光源装置,并且提高液晶显示装置的画质方面是有用的。

[0086] 附图标记说明

[0087]	1	正下方型背光源装置
[0088]	2	LED
[0089]	3	反射板
[0090]	4	扩散片
[0091]	5、25	波长变换片
[0092]	6	亮度上升片
[0093]	7	液晶面板
[0094]	8	LED 芯片
[0095]	9	LED 封装
[0096]	10	树脂
[0097]	11	基板
[0098]	12	n 型接触层
[0099]	13	n 型包层
[0100]	14	发光层
[0101]	15	p 型包层
[0102]	16	p 型接触层
[0103]	17	反射镜层
[0104]	17a ~ 17g	高折射率层
[0105]	17h ~ 17m	低折射率层
[0106]	18、21、22	反射层
[0107]	19	n 型电极
[0108]	20	p 型电极

[0109]	21a	金属膜
[0110]	23	扩散层

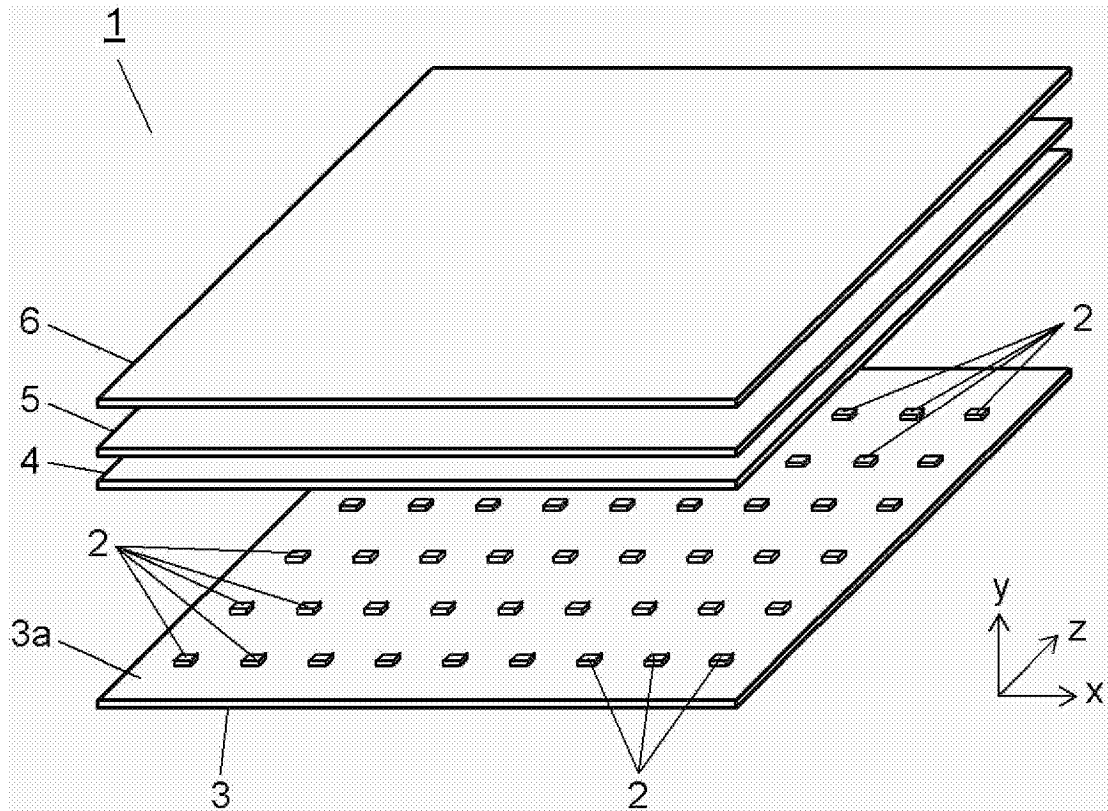


图 1

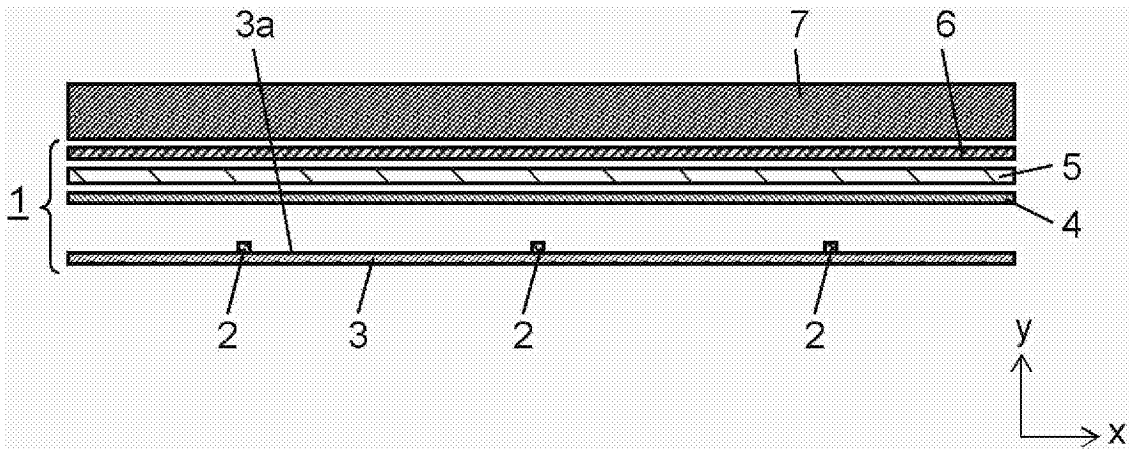


图 2

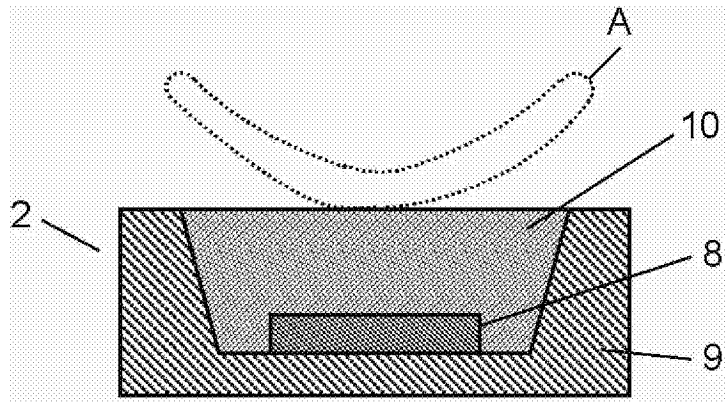


图 3

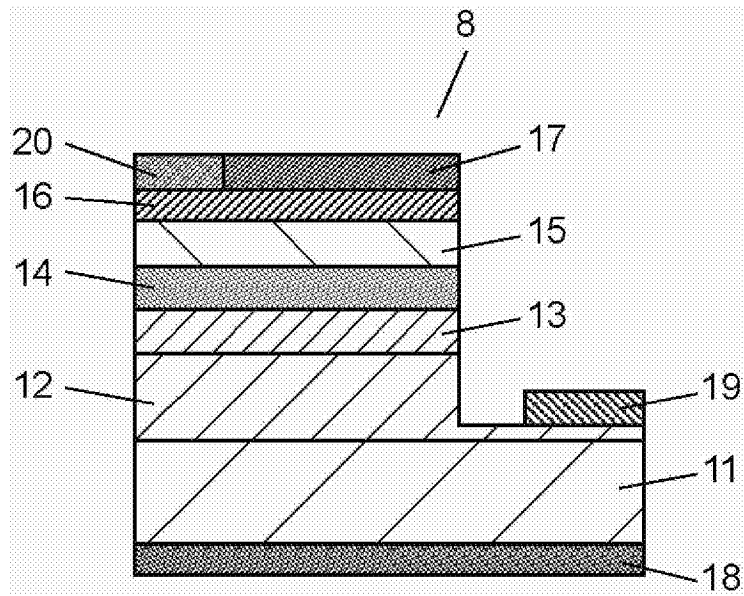


图 4

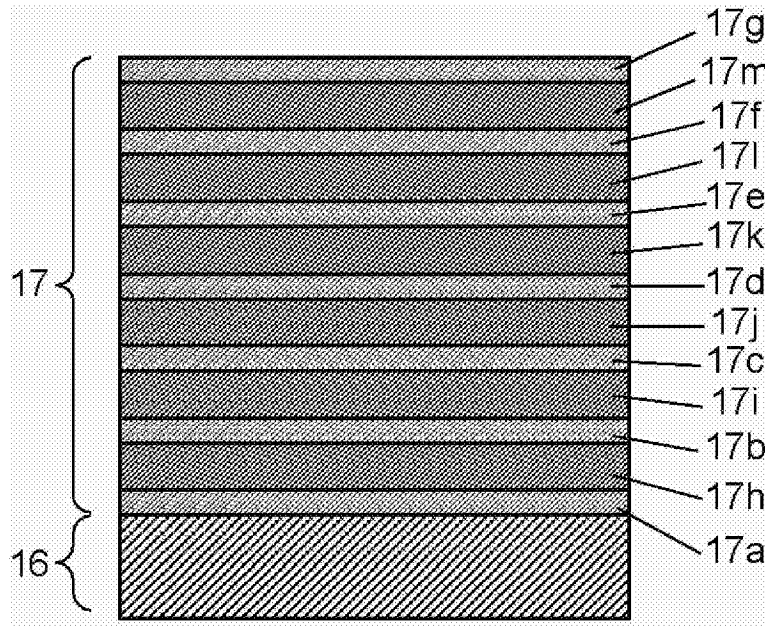


图 5

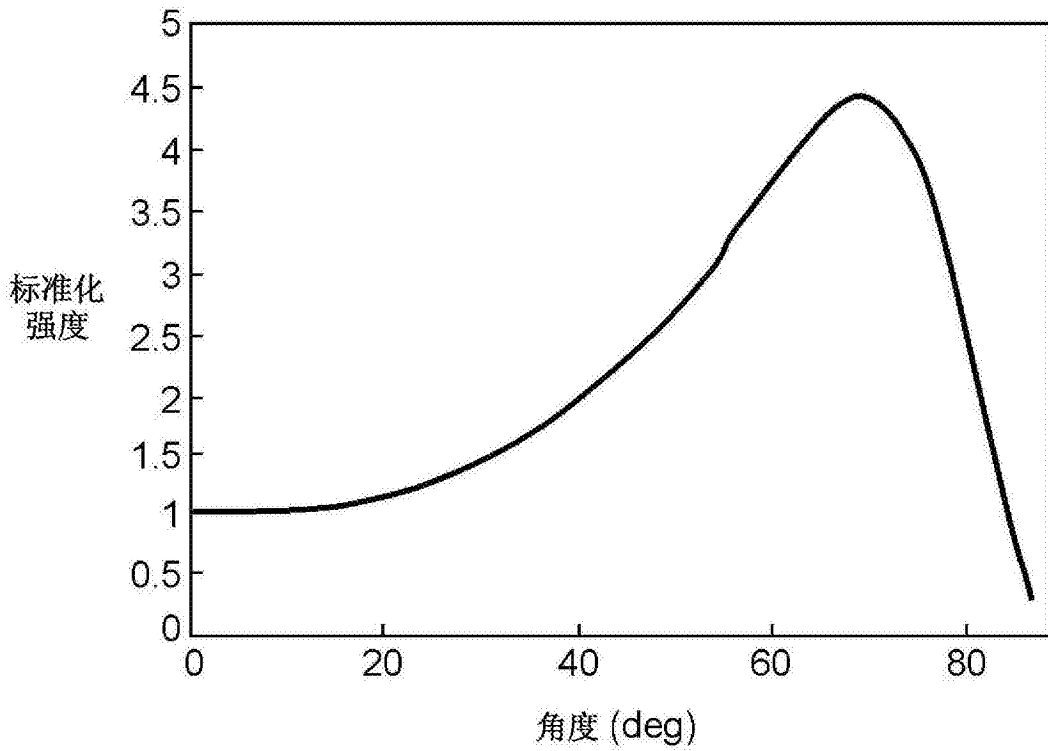


图 6

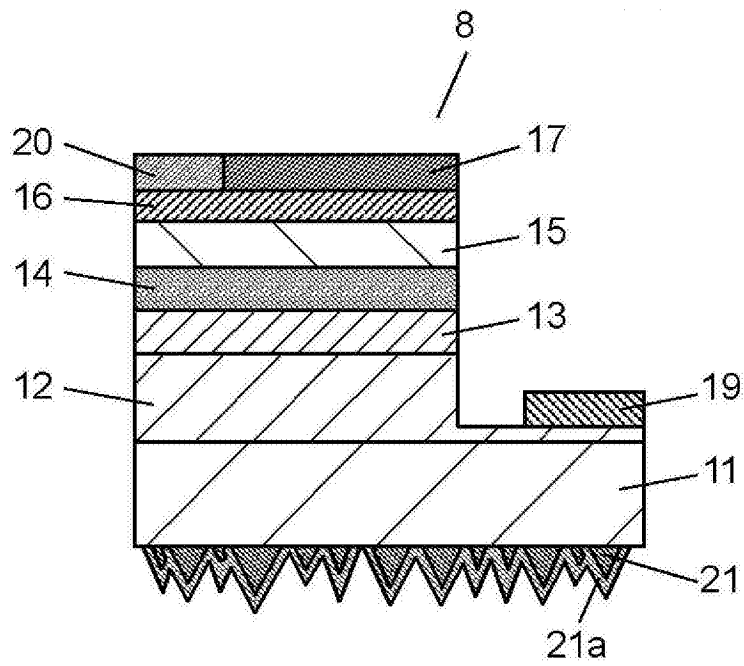


图 7

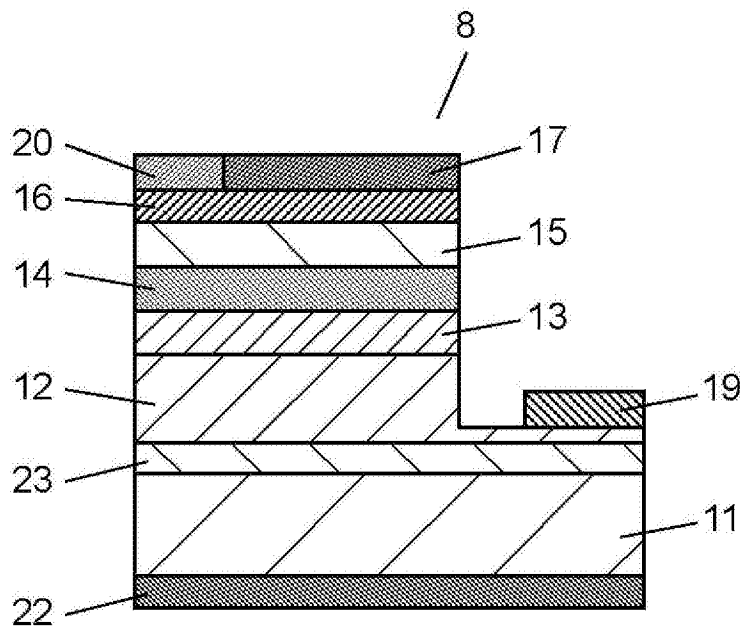


图 8

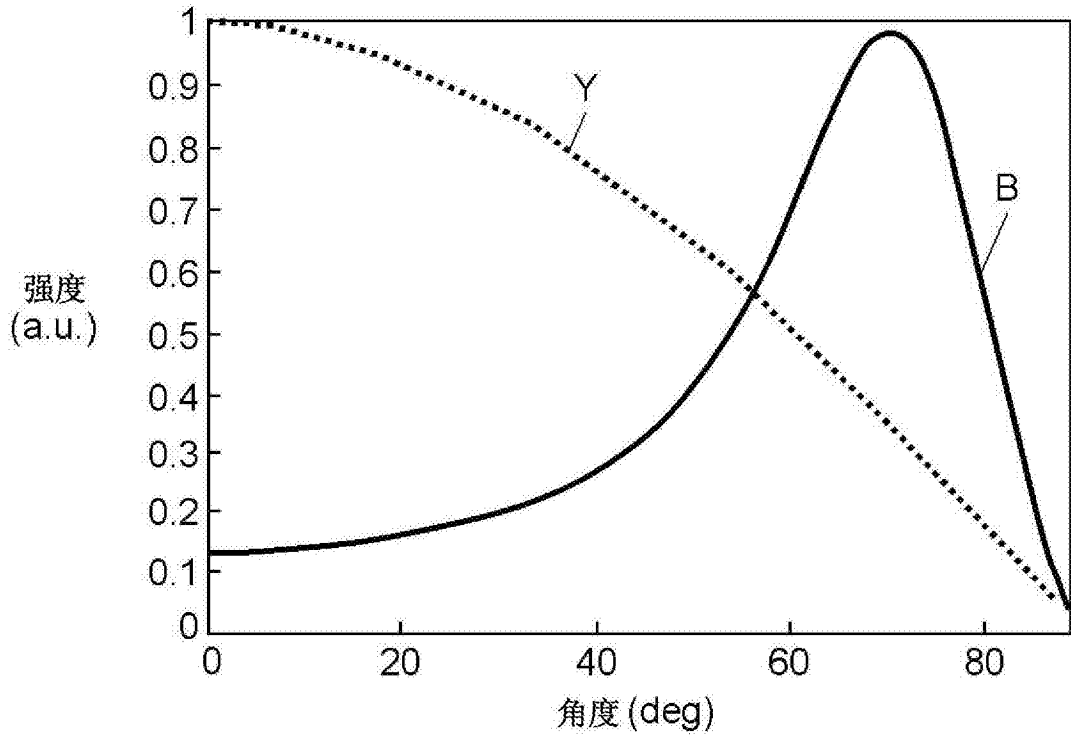


图 9

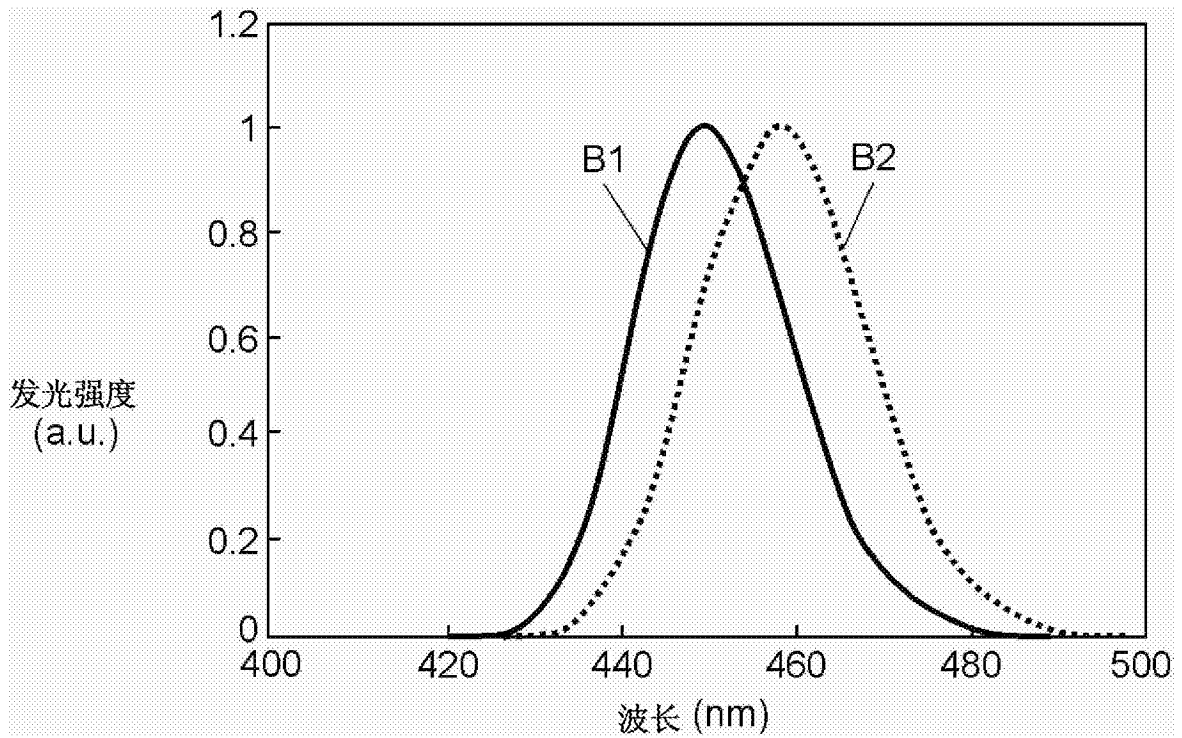


图 10

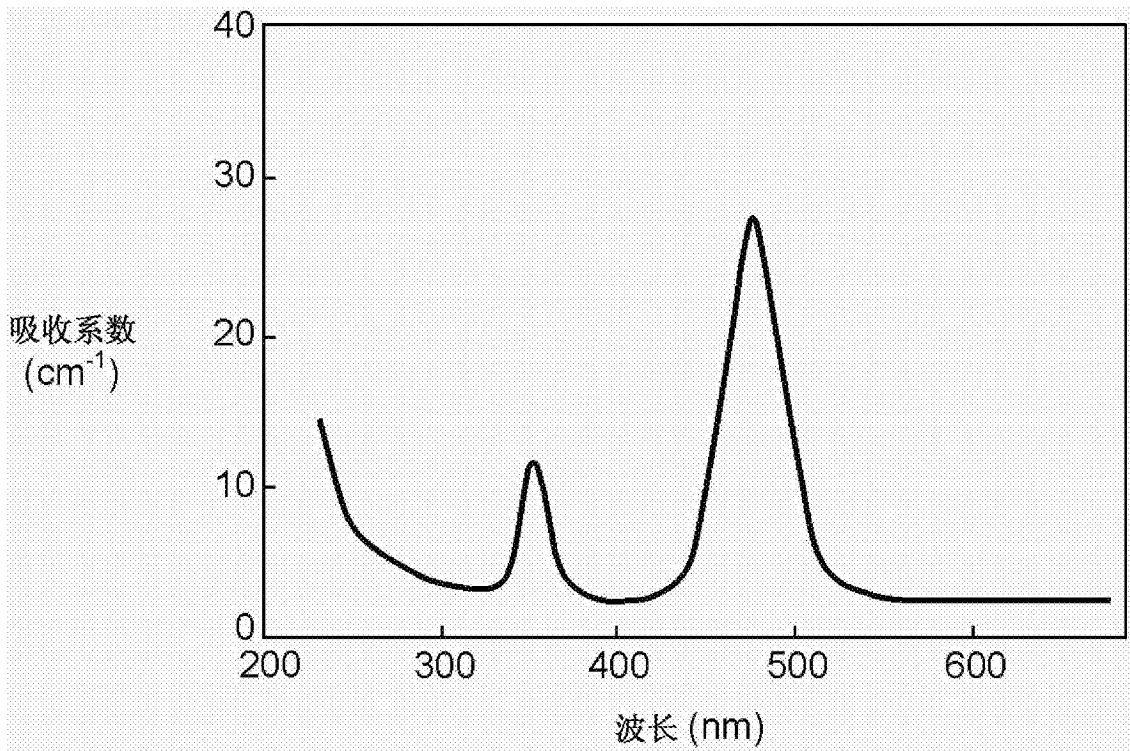


图 11

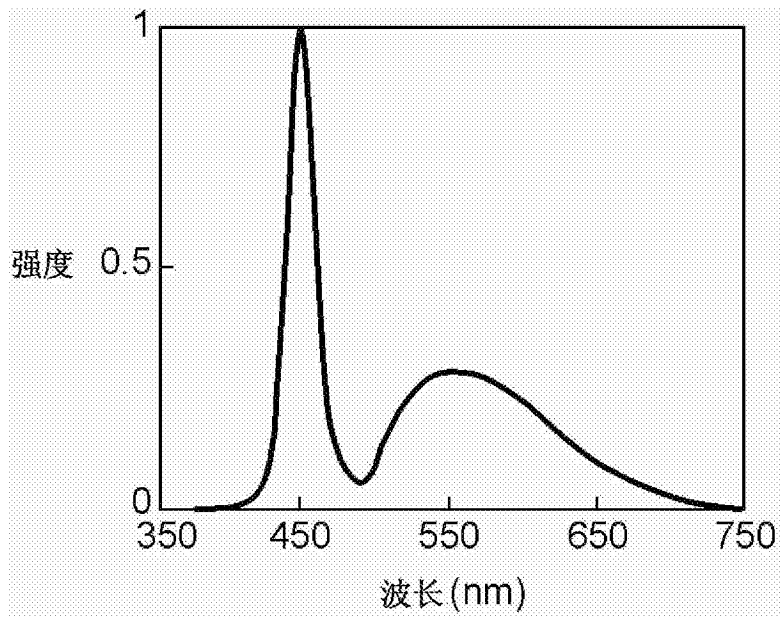


图 12A

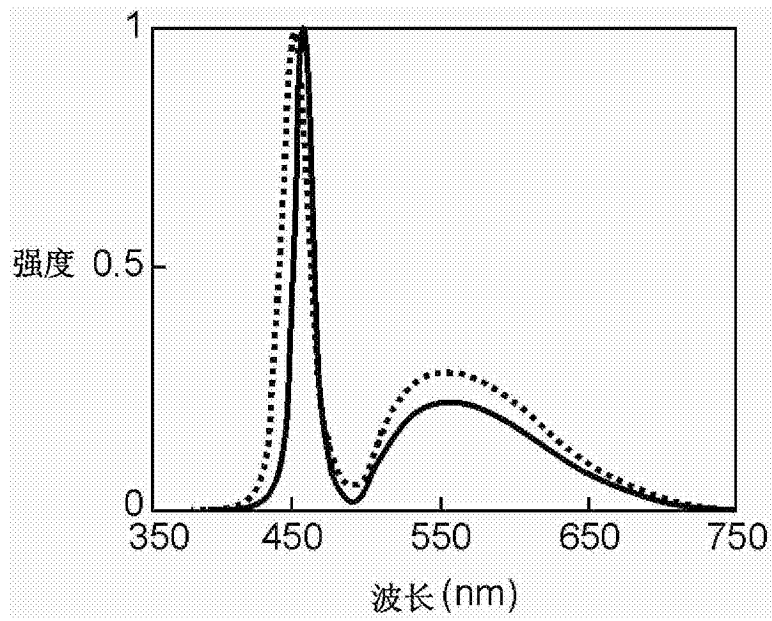


图 12B

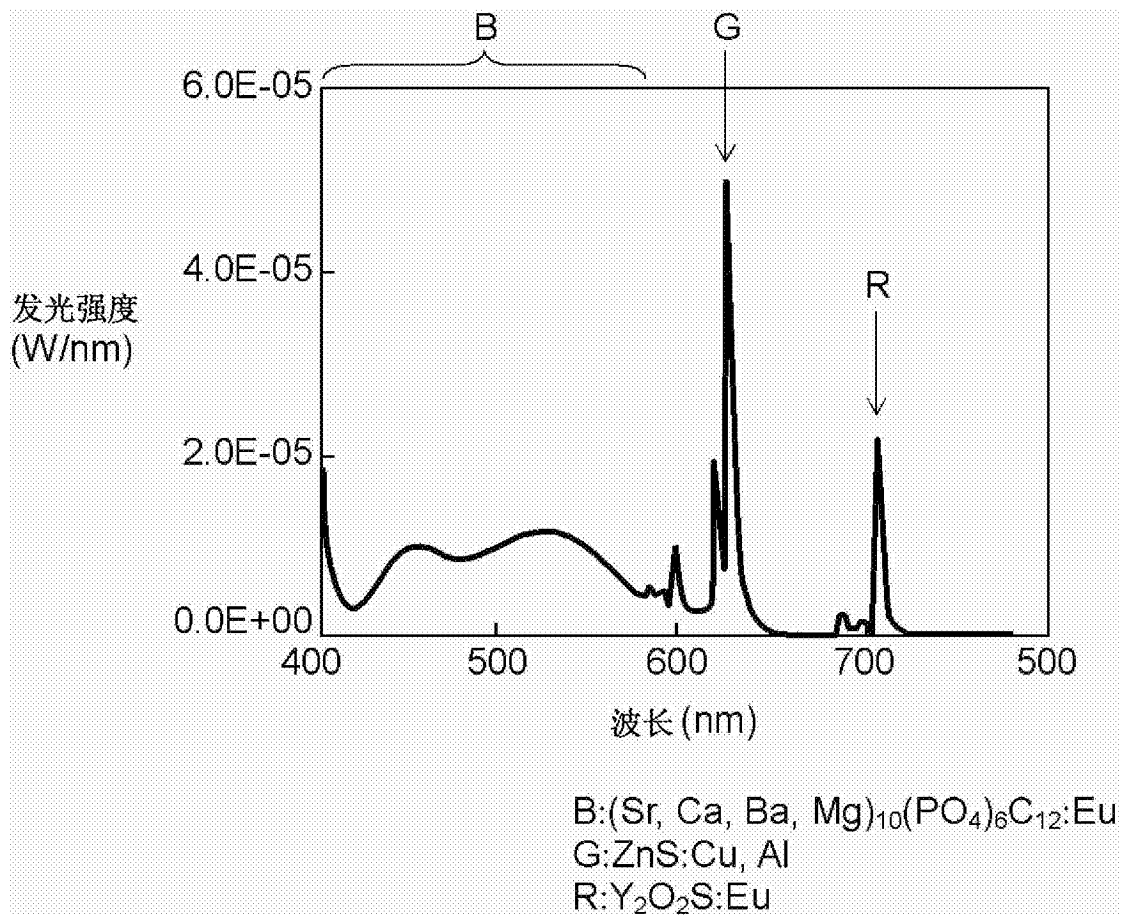


图 13

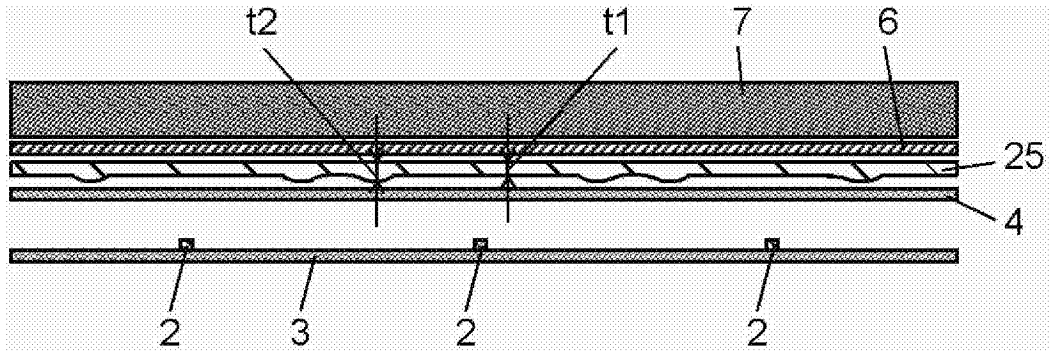


图 14

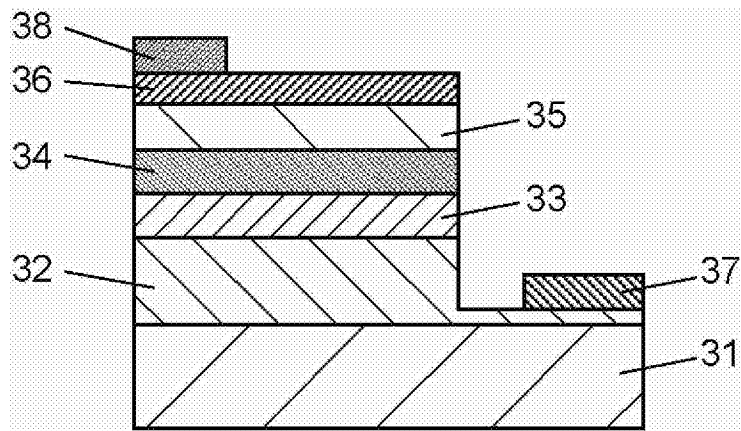


图 15