



(12)实用新型专利

(10)授权公告号 CN 210342356 U

(45)授权公告日 2020.04.17

(21)申请号 201921070031.9

(22)申请日 2019.07.09

(73)专利权人 无锡王兴幕墙装饰工程有限公司

地址 214134 江苏省无锡市滨湖区华庄街道高运路9号

(72)发明人 倪文军

(74)专利代理机构 无锡市大为专利商标事务所

(普通合伙) 32104

代理人 殷红梅

(51) Int. Cl.

E04B 2/88(2006.01)

E04B 1/68(2006.01)

E04B 2/96(2006.01)

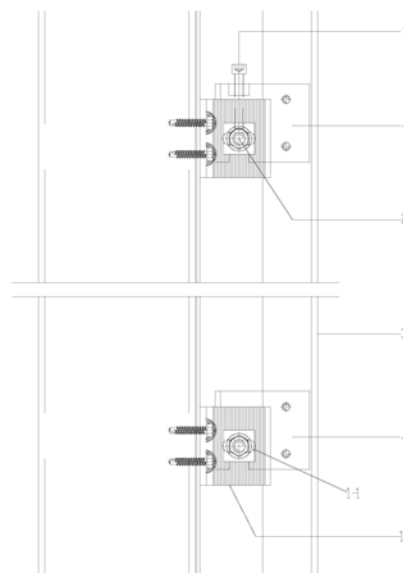
权利要求书1页 说明书2页 附图2页

(54)实用新型名称

开放式密缝金属板幕墙系统

(57)摘要

本实用新型属于建筑装饰技术领域,涉及一种开放式密缝金属板幕墙系统,包括用于固定幕墙的幕墙龙骨,所述幕墙龙骨紧固连接挂槽,挂槽上设有腰型槽,挂杆螺栓配合连接于所述腰型槽中;外饰板通过挂件与所述挂杆螺栓相连接,挂件通过调节螺栓实现对外饰板的高度调节。本实用新型产品内层设置防水板,保证幕墙的防水性能,外层金属板则采用开放式安,通过安装;在金属板侧边的铝挂件与安装在龙骨上的铝槽及挂杆螺栓之间挂接,实现金属板的立面安装;在上方挂件上安装调节螺栓,实现板块的最终定位调节,完成安装;本实用新型产品采用密缝安装,能使得金属板幕墙的质感更强烈,整体性更好。



1. 一种开放式密缝金属板幕墙系统,其特征在于:包括用于固定幕墙的幕墙龙骨(6),所述幕墙龙骨(6)紧固连接挂槽(1),挂槽(1)上设有腰型槽(1-1),挂杆螺栓(2)配合连接于所述腰型槽(1-1)中;外饰板(3)通过挂件(4)与所述挂杆螺栓(2)相连接,挂件(4)通过调节螺栓(5)实现对外饰板(3)的高度调节。

2. 如权利要求1所述的开放式密缝金属板幕墙系统,其特征在于:所述外饰板(3)的两侧部上、下端分别紧固连接一个挂件(4),挂件(4)通过卡槽挂设于挂杆螺栓(2)上,外饰板(3)上部两侧的两个挂件(4)分别螺纹连接一个调节螺栓(5),所述调节螺栓(5)下端顶紧于挂杆螺栓(2)上。

3. 如权利要求1所述的开放式密缝金属板幕墙系统,其特征在于:所述腰型槽(1-1)的方向与幕墙表面垂直。

4. 如权利要求1所述的开放式密缝金属板幕墙系统,其特征在于:所述幕墙龙骨(6)靠近挂槽(1)一侧端面设置内层防水板(7)。

5. 如权利要求1所述的开放式密缝金属板幕墙系统,其特征在于:所述挂槽(1)通过紧定螺钉与幕墙龙骨(6)紧固连接。

开放式密缝金属板幕墙系统

技术领域

[0001] 本实用新型属于建筑装饰技术领域,涉及一种开放式密缝金属板幕墙系统。

背景技术

[0002] 金属板幕墙采用开放形式会减少胶水污染,现在很多建设单位会选用开放形式系统。

发明内容

[0003] 本实用新型针对上述问题,提供一种开放式密缝金属板幕墙系统,该幕墙系统能有效减少胶水使用。

[0004] 按照本实用新型的技术方案:一种开放式密缝金属板幕墙系统,其特征在于:包括用于固定幕墙的幕墙龙骨,所述幕墙龙骨紧固连接挂槽,挂槽上设有腰型槽,挂杆螺栓配合连接于所述腰型槽中;外饰板通过挂件与所述挂杆螺栓相连接,挂件通过调节螺栓实现对外饰板的高度调节。

[0005] 作为本实用新型的进一步改进,所述外饰板的两侧部上、下端分别紧固连接一个挂件,挂件通过卡槽挂设于挂杆螺栓上,外饰板上部两侧的两个挂件分别螺纹连接一个调节螺栓,所述调节螺栓下端顶紧于挂杆螺栓上。

[0006] 作为本实用新型的进一步改进,所述腰型槽的方向与幕墙表面垂直。

[0007] 作为本实用新型的进一步改进,所述幕墙龙骨靠近挂槽一侧端面设置内层防水板。

[0008] 作为本实用新型的进一步改进,所述挂槽通过紧定螺钉与幕墙龙骨紧固连接。

[0009] 本实用新型的技术效果在于:本实用新型产品内层设置防水板,保证幕墙的防水性能,外层金属板则采用开放式安,通过安装;在金属板侧边的铝挂件与安装在龙骨上的铝槽及挂杆螺栓之间挂接,实现金属板的立面安装;在上方挂件上安装调节螺栓,实现板块的最终定位调节,完成安装;本实用新型产品采用密缝安装,能使得金属板幕墙的质感更强烈,整体性更好。

附图说明

[0010] 图1为本实用新型的横向切面示意图。

[0011] 图2为本实用新型的纵向切面示意图。

具体实施方式

[0012] 下面结合附图对本实用新型的具体实施方式作进一步的说明。

[0013] 图1、2中,包括挂槽1、腰型槽1-1、挂槽定位面1-2、挂杆螺栓2、外饰板3、挂件4、调节螺栓5、幕墙龙骨6、内层防水板7、锁紧板8等。

[0014] 如图1、2所示,本实用新型是一种开放式密缝金属板幕墙系统,包括用于固定幕墙

的幕墙龙骨6,所述幕墙龙骨6紧固连接挂槽1,挂槽1上设有腰型槽1-1,挂杆螺栓2配合连接于所述腰型槽1-1中;外饰板3通过挂件4与所述挂杆螺栓2相连接,挂件4通过调节螺栓5实现对外饰板3的高度调节。

[0015] 外饰板3的两侧部上、下端分别紧固连接一个挂件4,挂件4通过卡槽挂设于挂杆螺栓2上,外饰板3上部两侧的两个挂件4分别螺纹连接一个调节螺栓5,所述调节螺栓5下端顶紧于挂杆螺栓2上。

[0016] 腰型槽1-1的方向与幕墙表面垂直,以实现挂杆螺栓2的前后位置调节。可以理解的是,为了确保挂杆螺栓2既能实现可靠快速调节,又能避免挂杆螺栓2在锁紧操作时压坏挂槽1,在实际应用中引入锁紧板8,通过锁紧板8来增大与挂槽1表面的接触面积,减小挂杆螺栓2对挂槽1的局部压强,为了配合锁紧板8,在挂槽1的外侧表面设置有齿形部,锁紧板8上的齿形部与挂槽1表面的齿形部相互配合,实现定位固定,再通过挂杆螺栓2与相应的螺母实现锁紧固定。

[0017] 幕墙龙骨6靠近挂槽1一侧端面设置内层防水板7,由内层防水板7实现密封。

[0018] 挂槽1通过紧定螺钉与幕墙龙骨6紧固连接。

[0019] 本实用新型产品的工作过程如下:首先将幕墙龙骨6按现有的标准安装方法进行安装,再通过内层防水板7进行密封安装;随后再将挂槽1通过螺钉紧固安装在竖向设置的幕墙龙骨6上,调整好挂杆螺栓2在挂槽1上的前后位置(此处的前后,以图2中的左侧为前右侧为后),将挂杆螺栓2的螺母拧紧固定;在现场作业时,将挂件4预先安装于外饰板3的两侧边处,外饰板3的上、下分别安装相互配合作用的挂件4,挂件4安装好以后,将挂件4通过其上的卡槽与挂杆螺栓3配合连接;外饰板3上部的挂件4上螺纹连接调节螺栓5,通过调节螺栓5对外饰板3的安装高度进行微调,完成最终安装。

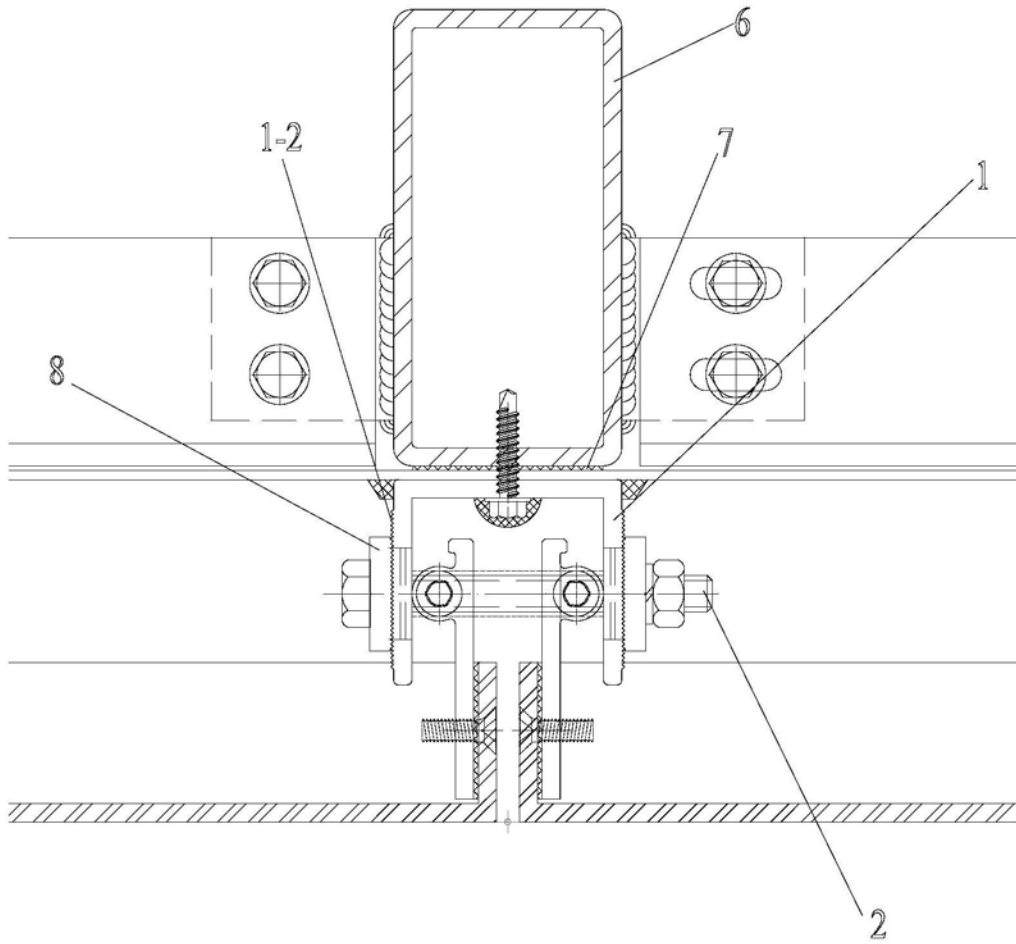


图1

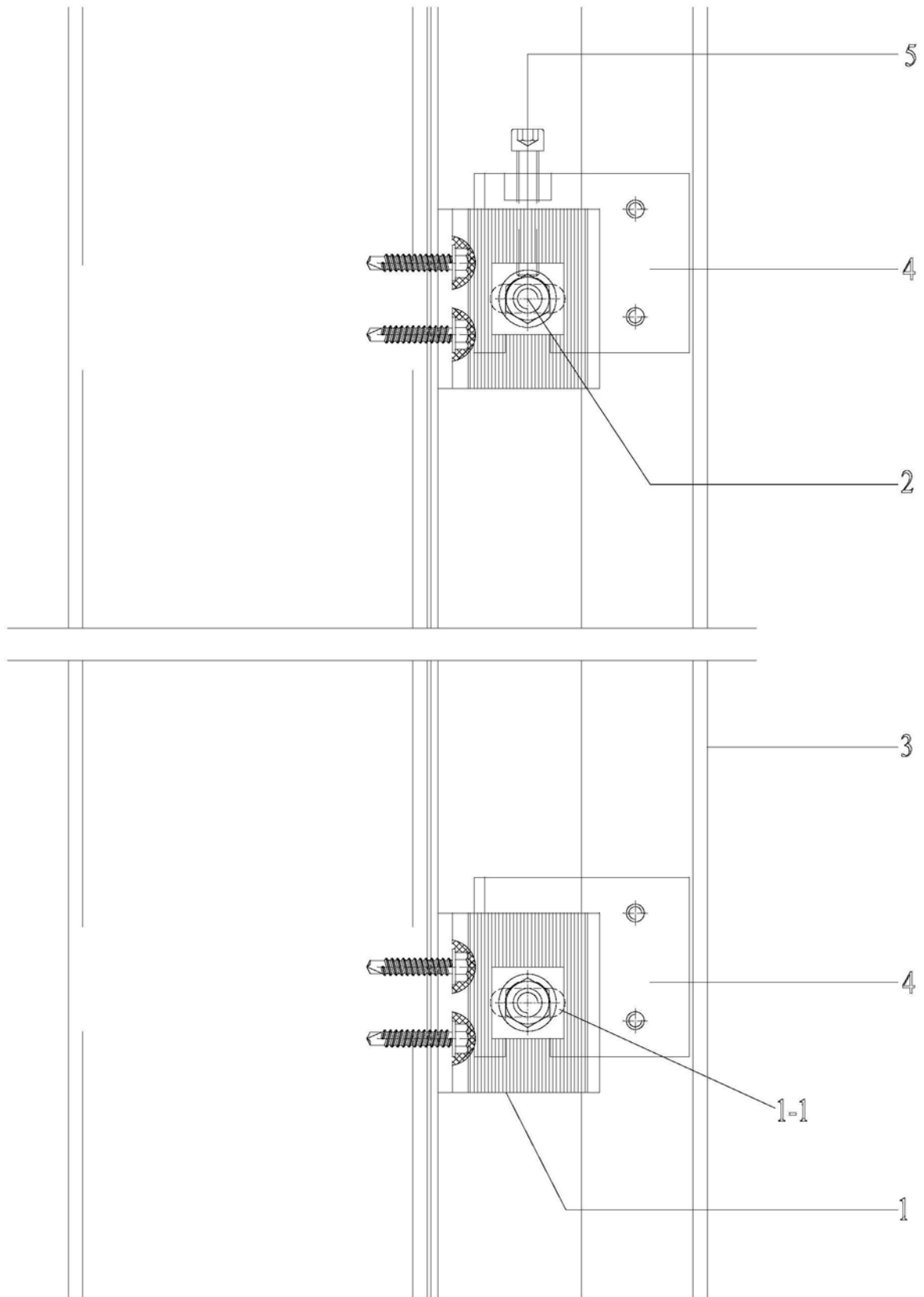


图2