

[19] 中华人民共和国国家知识产权局

[51] Int. Cl⁷

A61M 15/08

[12] 实用新型专利说明书

[21] ZL 专利号 00237158.8

[45] 授权公告日 2001 年 4 月 25 日

[11] 授权公告号 CN 2427220Y

[22] 申请日 2000.6.2 [24] 颁证日 2001.3.15

[73] 专利权人 龚小威

地址 100071 北京市 2983 信箱

[72] 设计人 龚小威

[21] 申请号 00237158.8

[74] 专利代理机构 河北省科技专利事务所

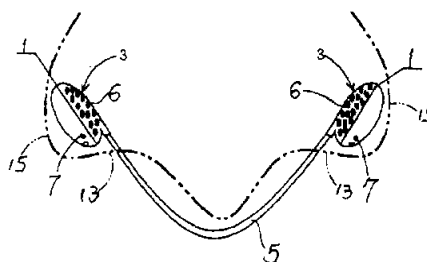
代理人 刘漠培

权利要求书 1 页 说明书 2 页 附图页数 3 页

[54] 实用新型名称 一种经鼻吸入器

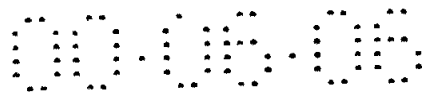
[57] 摘要

一种经鼻吸入器,由可同时置入左右鼻孔的两个主体盒和连接两个主体盒的弹性卡构成。将载有芳香剂或药物的载体颗粒装入主体盒内,扣好盒盖,正常呼吸时药物的气味分子透出盒盖的小孔,送入鼻腔,吸入体内。由于吸入器的主体盒较小,因此在佩带时,不会影响呼吸、工作和学习,还可以从事各种活动。



I S S N 1 0 0 8 - 4 2 7 4

知识产权出版社出版



权 利 要 求 书

1. 一种经鼻吸入器，其特征是，由两个主体盒（1）和连接两个主体盒的弹性卡（5）构成，所述主体盒（1）是由与鼻孔内腔形状吻合的底盒（2）和严密扣合在底盒上、具有流线型隆起和平滑表面的盒盖（3）组成。

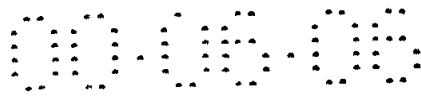
2. 根据权利要求 1 所述的吸入器，其特征是，所述底盒与盒盖之间可以通过绞链（4）、或螺纹、卡口等方式连接在一起。

3. 根据权利要求 2 所述的吸入器，其特征是，盒盖（3）上均布通气小孔（6），底盒（2）上至少设一个透气孔（7）。

4. 根据权利要求 3 所述的吸入器，其特征是，弹性卡（5）可以制成外撑式，也可以制成内卡式。

5. 根据权利要求 4 所述的吸入器，其特征是，弹性卡（5）可以是扁片形，也可以是圆柱形、椭圆柱形。

6. 根据权利要求 5 所述的吸入器，其特征是，弹性卡（5）与两端主体盒（1）可以用塑料成型为一体，也可以将弹性卡用弹性材料成形后，再与主体盒插接或螺纹连接在一起。



说 明 书

一种经鼻吸入器

本实用新型属保健医疗器械领域，特别适用于经鼻吸入芳香剂或有治疗作用的药物气味。

由于环境的恶化，人们对在不同环境条件下，吸入不同的芳香剂缓解或遮蔽外界环境气味需求日增，同时近来经鼻吸入的止痛药物如：癌痛、头痛、牙痛药以及用于特殊条件和特殊工作的如：为考试和司机的兴奋、醒脑、提神药物均已开发出来。但是却没有合适的、供个人单独方便使用的经鼻吸入装置。

本实用新型的目的就是提供一种适于鼻腔的、供个人单独方便使用的经鼻吸入装置。

本实用新型的目的是这样实现的：

一种经鼻吸入器，其基本构成是，由两个主体盒1和连接两个主体盒的弹性卡5构成，所述主体盒1是由与鼻孔内腔形状吻合的底盒2和严密扣合在底盒上、具有流线型隆起和平滑表面的盒盖3组成。

上述吸入器，所述底盒与盒盖之间可以通过铰链4、或螺纹、卡口等方式连接在一起。

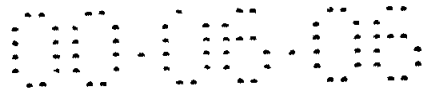
上述吸入器，所述盒盖3上均布通气小孔6，底盒2上至少设一个透气孔7。

上述吸入器，所述弹性卡5可以制成外撑式，也可以制成内卡式。

上述吸入器，所述弹性卡5可以是扁片形，也可以是圆柱形或椭圆柱形。

上述吸入器，所述弹性卡5与两端主体盒1可以用塑料成型为一体，也可以将弹性卡用弹性材料成形后，再与主体盒插接或螺纹连接在一起。

本实用新型较好的解决了个体在各种情况下，经鼻吸入芳香剂或药物的需要。特别是在经鼻吸入芳香剂或药物的同时，还可进行工作、学习、参加会议等。为需要经鼻吸入芳香剂或药物，提供了一种适合的、



可供个人随时方便快捷使用的吸入装置。

下面结合附图对本实用新型作进一步说明：

图1是外撑式吸入装置结构示意图；

图2是内卡式吸入装置结构示意图；

图3是底盒与盒盖铰链连接的主体盒展开示意图；

图4是图3的B-B剖面图；

图5是A-A剖面图；

图6是底盒与盒盖螺纹式连接示意图；

图7是底盒与盒盖卡口连接示意图。

本实用新型由可同时置入左右鼻孔的两个主体盒1和连接两个主体盒的弹性卡5构成，主体盒1由与两鼻孔内腔外侧或内侧壁吻合的底盒2和可以严密扣合在底盒上，具有流线型隆起和平滑表面的盒盖3，以及位于主箱体一侧，连接底盒与盒盖的铰链4构成，底盒与盒盖也可以通过螺纹如图7所示、或卡口如图8所示等方式连接。

盒盖3上均布着三个以上的通气小孔6，底盒上至少有一个透气孔7，弹性卡5可以制成弹力外展的V形，即置入鼻孔后使主体盒1外展，底盒2的外表面贴附于鼻孔内腔的外侧；也可以制成内夹式的开口环形、或三角形、或椭圆形、或菱形等形状，即置入鼻孔后使主体盒1内缩，底盒2的外表面贴附于鼻孔内腔的内侧，夹在鼻中隔14的两侧。

弹性卡5可以是扁片形的，也可以是圆柱形、椭圆柱形、以及其他形状的。

弹性卡5和主体盒1可以用塑料成型为一体，也可以将弹性卡用其他金属或非金属弹性材料制成后，再与主体盒经插接或螺纹连接成一体。

使用时，将载有芳香剂或药物的载体颗粒12装入主体盒内，扣好盒盖，底盒的外表面即贴附于鼻孔内腔13的外侧，当正常呼吸时空气经底盒透气孔进入主体盒，芳香剂或药物的气味分子透出盒盖的小孔，送入鼻腔，吸入体内。由于吸入器的主体盒较小，因此在佩带吸入器时，不会影响呼吸、说话、工作和学习，可以从事各种活动。

连接两个主体盒的弹性卡5，与两端主体盒1可以与底盒2相连接；也可以与盒盖3相连接。

说明书附图

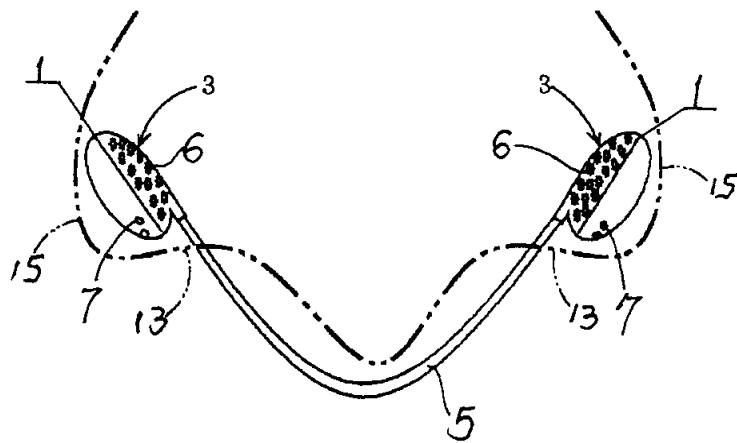


图 1

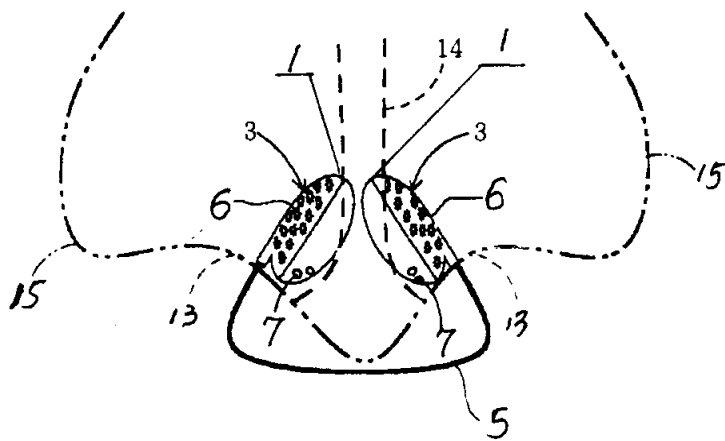


图 2

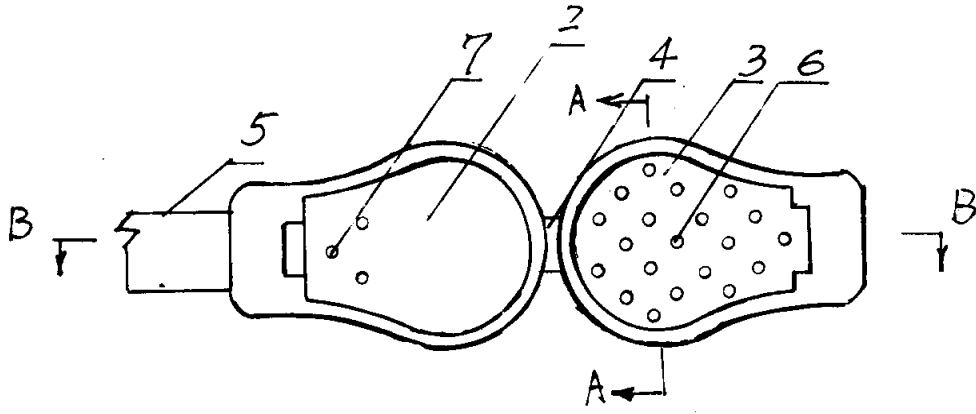


图 3

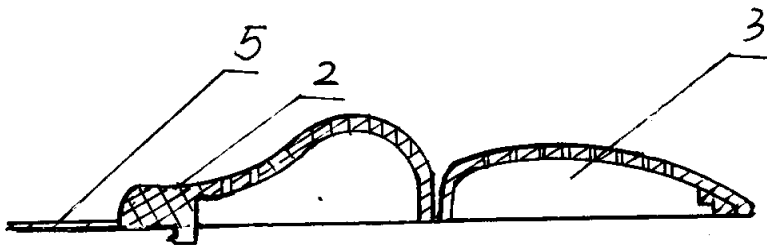


图 4

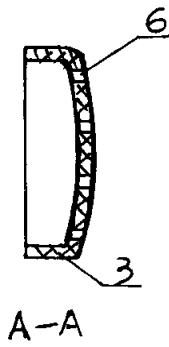


图 5

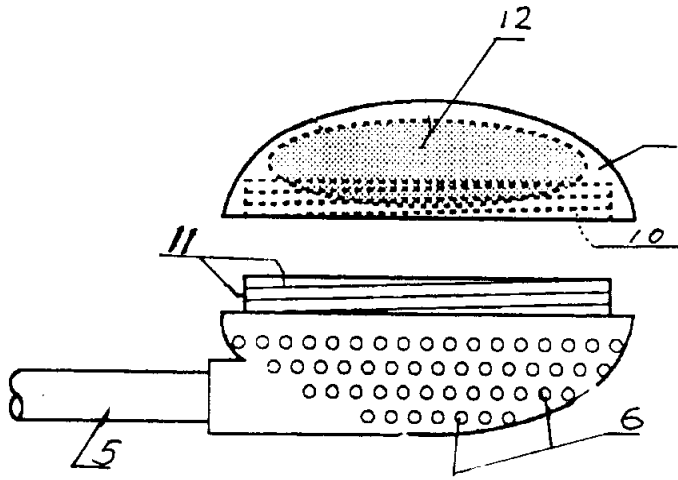


图 6

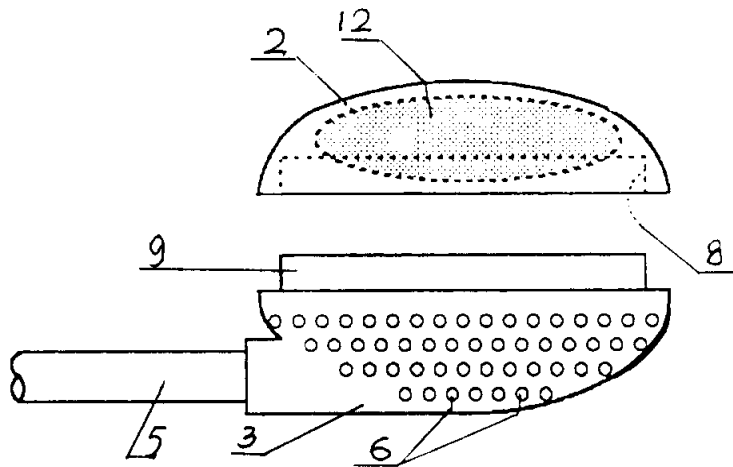


图 7