



[12] 实用新型专利说明书

[21] ZL 专利号 97217726.4

[45]授权公告日 1998年12月9日

[11] 授权公告号 CN 2299540Y

[22]申请日 97.5.2 [24]颁证日 98.11.14

[73]专利权人 昆明市高效科教设备厂
地址 650011云南省昆明市新海埂路李家地6号

[72]设计人 王少明 牛明普

[21]申请号 97217726.4

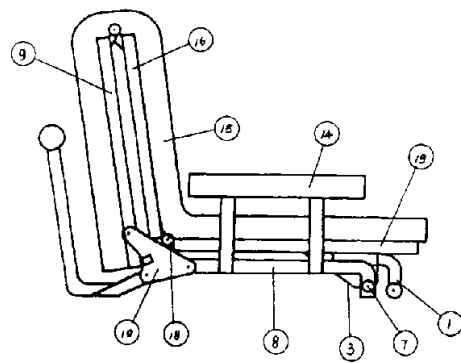
[74]专利代理机构 云南协立专利事务所
代理人 旃习涵 吴平

权利要求书 1 页 说明书 2 页 附图页数 2 页

[54]实用新型名称 折叠两用沙发

[57]摘要

本实用新型公开了一种折叠两用沙发。它特殊设置了前框架，中框架和后框架，前移动脚架，前滑轮，后移动脚架，后滑轮，蝎形爪，连接板，框架相互之间通过特型铰链连接成床架，整个床架由前移动脚架，后移动脚架和固定脚架支撑，前移动脚架和后移动脚架上分别装有滑轮，前框架和中框架的连接处装有蝎型爪。中框架和后框架用与其连接的特型铰链和连接板为圆心旋转折叠成沙发的靠背。沙发扶手固定在固定脚架上。



权 利 要 求 书

1、一种折叠两用沙发，包括床背（11），沙发扶手（14），床垫（15），固定脚架（8），其特征在于还设置有前框架（19），中框架（16）和后框架（9），前移动脚架（1），前滑轮（2），后移动脚架（3），后滑轮（5），蝎形爪（6），连接板（10）；前框架（19）和中框架（16）之间，中框架（16）和后框架（9）之间，通过特型铰链（18）相互连接成床架；整个床架由前移动脚架（1），后移动脚架（4）和固定脚架（8）支撑，前移动脚架（1）和后移动脚架（4）分别配置前滑轮（2）和后滑轮（5）；前框架（19）和中框架（16）的连接处装有蝎型爪（6）；前框架（19）收回后用固定支架（3）固定在固定轮（7）上构成沙发的座框架；中框架（16）和后框架（9）分别以其连接的特型铰链（18）和连接板（10）为圆心旋转折叠成沙发的靠背；沙发扶手固定在固定脚架（8）上。

2、根据权利要求1所述的折叠两用沙发，其特征在于床架上还设有木质垫板（17），在后框架（9）中设有活动斜靠（12），任意升降杆（13）。

说明书

折叠两用沙发

本实用新型属于家具制作的技术领域，特别涉及一种设有可动部件的沙发。

随着生活水平的提高，沙发已成为人类生活的必需品。城镇居民住房一般都比较紧张，自然希望沙发既是坐椅同时又可作为床使用。人们对此进行了不断地探索与改进，提出了许多技术方案，如通过翻转沙发的靠边就是常用的方式，但操作困难，颇感麻烦，妨碍了推广普及。这是一个长期以来未能得到圆满解决的问题。

本实用新型的目的是提供一种结构简单合理，操作灵活方便，坐或躺都十分舒适的折叠两用沙发。

本实用新型的目的可通过以下技术方案来实现：

本实用新型包括床背，扶手，床垫，固定脚架，并设置前框架，中框架和后框架，前移动脚架，前滑轮，后移动脚架，后滑轮，蝎形爪，连接板，框架相互之间通过特型铰链连接成床架，整个床架由前移动脚架，后移动脚架和固定脚架支撑，前移动脚架和后移动脚架上分别装有滑轮，前框架和中框架的连接处装有蝎形爪。前框架收回后可用固定支架固定在固定轮上，成为沙发的座框架。中框架和后框架用与其连接的特型铰链和连接板为圆心旋转折叠成沙发的靠背。沙发扶手固定在固定脚架上。

下面结合附图及附图所示的实施例对本实用新型作详细说明，但本实用新型的内容不局限于附图所示。

图1是本实用新型展开成床时的结构示意图；

图2是本实用新型折叠成沙发时的结构示意图。

前移动脚架1，前滑轮2，固定支架3，后移动脚架4，后滑轮5，蝎形爪6，固定轮7，固定脚架8，后框架9，连接板10，床背11，活动斜靠12，任意升降杆13，沙发扶手14，床垫15，中框架16，木质垫板17，特型铰链18，前框架19。

在附图所示的实施例中：本实用新型包括床背11，沙发扶手14，床垫15，固定脚架8，并设置有前框架19，中框架16和后框架9，前移动脚架1，前滑轮2，后移动脚架3，后滑轮5，蝎形爪6，连接板10，前框架19和中框架16之间，中框架

和后框架之间，通过特型绞链18相互连接成床架，整个床架由前移动脚架1，后移动脚架4和固定脚架8支撑，前移动脚架1和后移动脚架4上分别装有前滑轮2和后滑轮5，前框架19和中框架16的连接处装有蝎型爪6。前框架19收回后可用固定支架3固定在固定轮7上，构成沙发的座框架。中框架16和后框架9分别以其连接的特型绞链18和连接板10为圆心旋转折叠成沙发的靠背。沙发扶手固定在固定脚架8上。

本实用新型的床架上还设有木质垫板17，在后框架9中设有活动斜靠12，任意升降杆13。

本实用新型的使用方法及突出优点：

本实用新型由于前框架和中框架的连接处装有蝎型爪，只要向前方移动前脚架，前后滑轮即可轻便灵活地随地面滑动，前框架、中框架和后框架就通过特型绞链连接成稳固的床架，整个床架由移动脚架及固定脚架支撑。在后框架中设计有活动斜靠，通过专门设计的任意升降杆可将其调节到任意斜度，以利于人在躺着休息时可根据需要调节到最佳倾斜度。这样，当家中来了客人或是在办公室中午需要休息时，只要轻轻一拉动，就构成一张平整舒适的床；如需折叠成沙发使用，前框架收回由固定支架固定在固定轮上，即成为沙发的座框架，同时中框架和后框架分别以其连接的特型绞链和连接板为圆心旋转折叠成沙发的靠背，沙发扶手固定在固定脚架上，同时，床垫随着框架收缩而折叠成为沙发靠垫和沙发座垫。本实用新型构思巧妙，结构合理，使用非常方便，是家庭、宾馆、办公楼都很适合的家具，具有良好的市场开发前景。

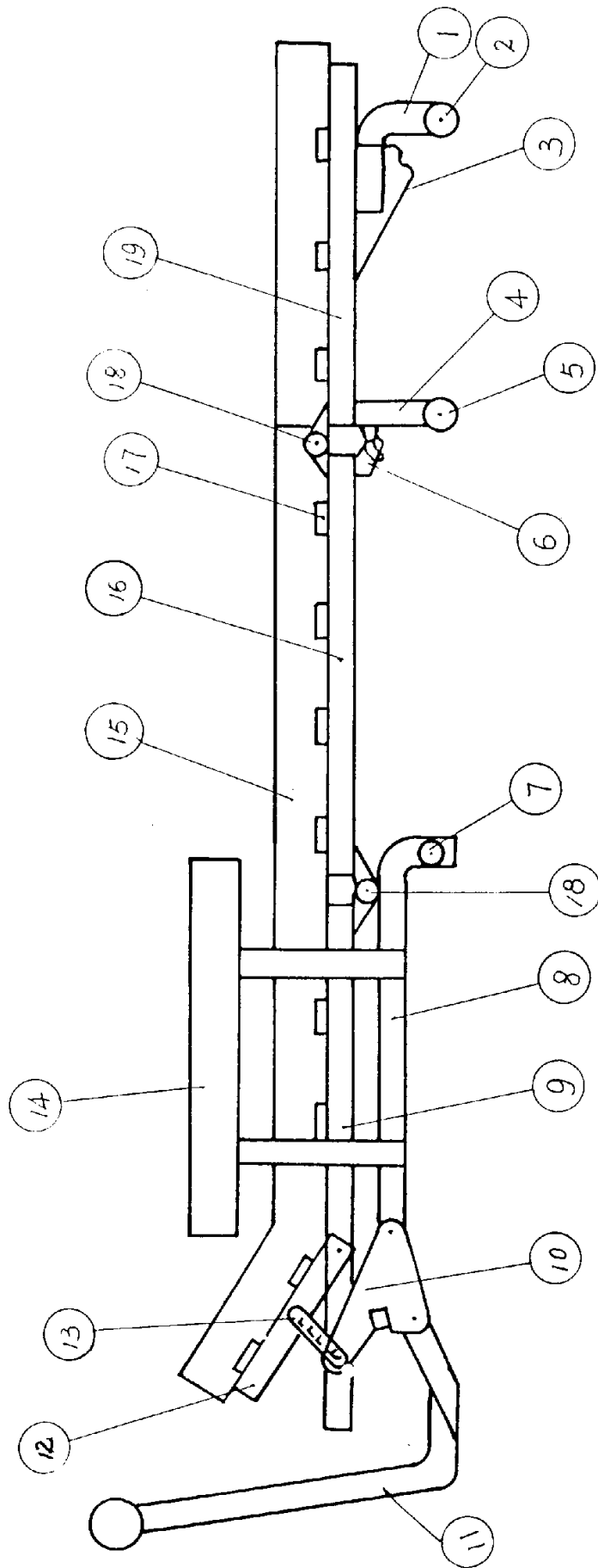


图1

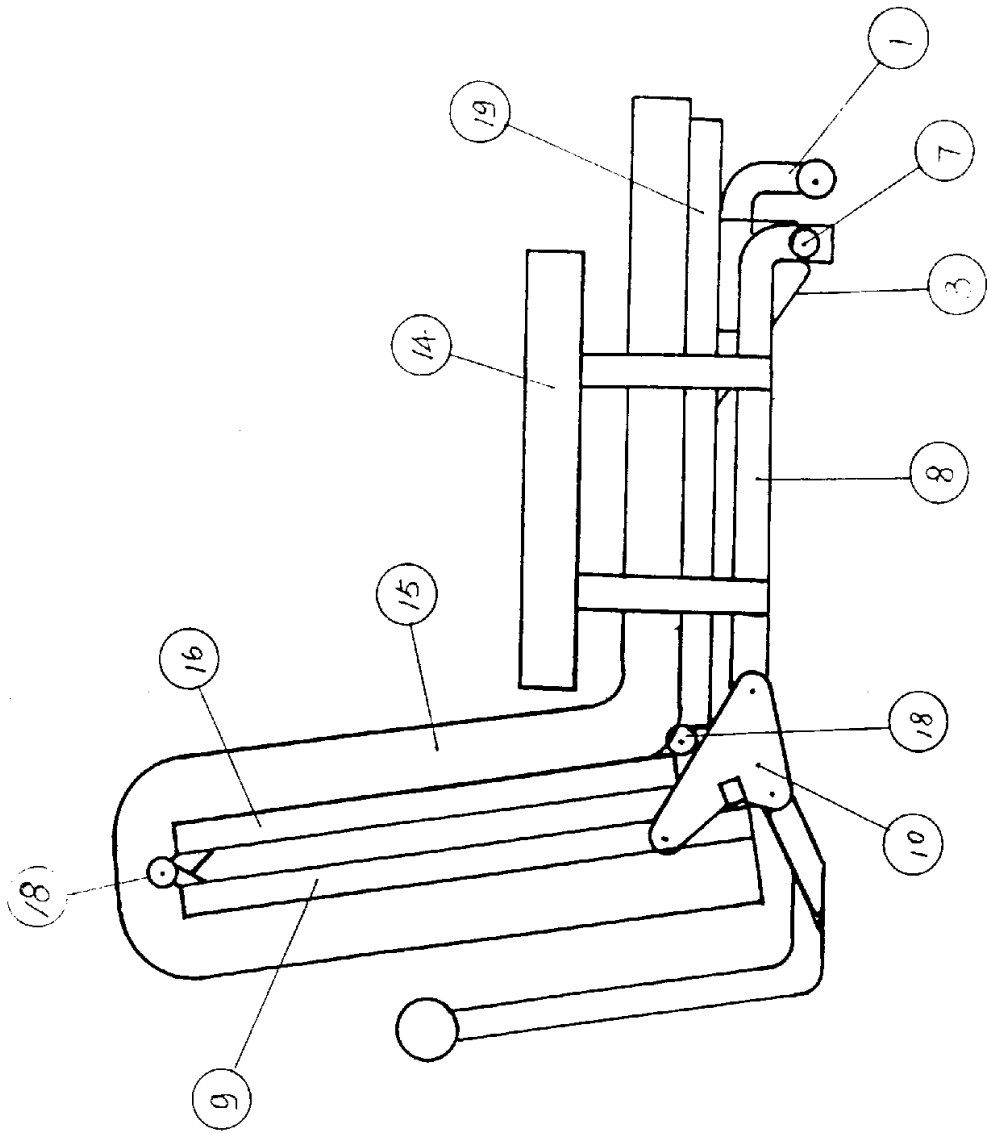


图 2