



(12) 实用新型专利

(10) 授权公告号 CN 214409322 U

(45) 授权公告日 2021. 10. 15

(21) 申请号 202120841265.X

(22) 申请日 2021.04.22

(73) 专利权人 自然资源部第一海洋研究所
地址 266061 山东省青岛市崂山区仙霞岭路6号

(72) 发明人 刘凯 裴彦良 温明明 刘晨光
黄逸凡 张连成 闫克平 刘保华

(74) 专利代理机构 青岛清泰联信知识产权代理有限公司 37256
代理人 张媛媛

(51) Int. Cl.
G01V 1/04 (2006.01)
G01V 1/38 (2006.01)

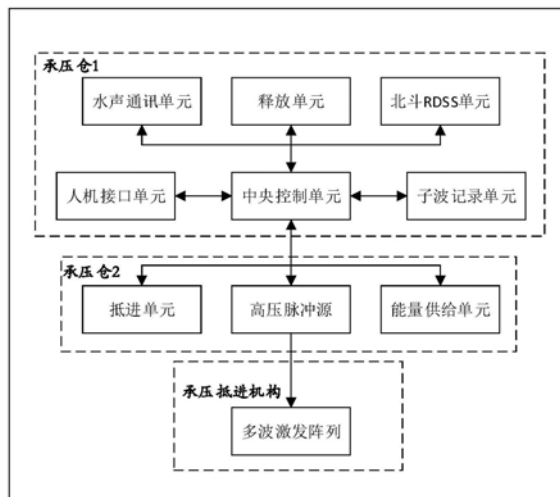
权利要求书1页 说明书9页 附图12页

(54) 实用新型名称

海底多波震源及海底探测系统

(57) 摘要

本实用新型提出一种海底多波震源和海底探测系统。海底多波震源包括承压仓和支架，承压仓内设置有高压脉冲单元、水声通讯单元和控制器，支架上安装有震源抵进机构；高压脉冲单元包括四路放电通路；震源抵进机构包括抵进头；所述抵进头包括抵进头主体，沿抵进头主体外周均匀布置有四个振子，每个振子连接一路放电通路；控制器包括中央控制单元，连接多路放电通路，可控制任意一路放电通路的通断，控制器被配置为可在剪切波模式和压缩波模式控制放电通路通断；在剪切波模式下，同时控制任意两路放电通路连通，在压缩波模式下，控制四路放电通路同时连通。海底探测系统包括上述的海底多波震源。该震源既可以激发压缩波，又可以激发剪切波，分辨率高。



1. 海底多波震源,其特征在于,包括震源架,所述震源架上设置有承压仓和支架,所述承压仓内设置有高压脉冲单元、水声通讯单元和控制器,所述支架上安装有震源抵进机构;所述高压脉冲单元包括四路放电通路;

所述震源抵进机构包括抵进杆和安装在抵进杆端部的抵进头;所述抵进头包括抵进头主体,外周呈圆柱体或方柱体;沿抵进头主体外周均匀布置有四个振子,每个振子连接一路放电通路;

所述控制器包括中央控制单元,连接多路放电通路,可控制任意一路放电通路的通断;所述水声通讯单元可与海上控制端和控制器进行双向通信。

2. 如权利要求1所述的海底多波震源,其特征在于,所述震源抵进机构进一步包括电机;所述控制器连接电机,以输出对电机的控制信号;

所述抵进杆活动安装在支架上,可沿支架转动及升降;所述电机进一步与抵进杆连接,以控制抵进杆转动或升降。

3. 如权利要求1所述的海底多波震源,其特征在于,所述振子包括:

绝缘壳体;

柔性护膜:与绝缘壳体连接,且二者呈间隔设置,形成振子腔;

金属板材:安装在振子腔内,与柔性护膜连接;

高压线圈:设置在金属板材上,与一路放电通路连接;

所述振子通过绝缘壳体连接至抵进头主体。

4. 如权利要求1所述的海底多波震源,其特征在于,所述承压仓内进一步设置有罗经,控制器接收罗经信号。

5. 如权利要求1所述的海底多波震源,其特征在于,所述震源进一步包括配重座,所述承压仓经释放机构安装在配重座上,所述释放机构包括电控单元,所述控制器进一步包括释放单元,连接电控单元接收释放单元的控制信号,以控制配重座与承压仓之间的连接。

6. 如权利要求1所述的海底多波震源,其特征在于,所述震源进一步包括水听器,设置在承压仓外壁,用于接收子波信号;所述控制器进一步包括子波记录单元,与水听器通信,以接收和存储子波信号。

7. 如权利要求4所述的海底多波震源,其特征在于,所述承压仓包括第一承压仓和第二承压仓,所述控制器、通信单元被配置在第一承压仓,所述罗经、高压脉冲单元设置在第二承压仓。

8. 一种海底探测系统,其特征在于,包括海底地震仪及权利要求1至7中任意一项所述的海底多波震源,所述海底地震仪可接收海底多波震源激发的地震波,包括剪切波和压缩波。

9. 如权利要求8所述的海底探测系统,其特征在于,所述探测系统包括多探测行,任意两相邻探测行形成探测子系统;第一探测行和第二探测行均包括间隔设置的海底地震仪和海底多波震源;第一探测行的海底多波震源与第二探测行的海底地震仪位置相对。

10. 如权利要求8所述的海底探测系统,其特征在于,所述探测系统包括多探测行,任意两相邻探测行形成探测子系统;第一探测行包括间隔设置的海底地震仪和海底多波震源,第二探测行包括间隔设置的海底地震仪;第一探测行的海底多波震源和海底地震仪均与第二探测行的海底地震仪位置相对。

海底多波震源及海底探测系统

技术领域

[0001] 本实用新型涉及海洋探测技术领域,尤其涉及一种海底多波震源及海底探测系统。

背景技术

[0002] 常规海洋地震探测通常是将声波激发系统(震源1)用调查船拖曳于海面,结构参考图1。震源系统包括拖拽震源1和室内系统。拖拽震源1发射的声波经过海水传播并经海底反射后被海底地震仪(OBS)2接收采集,经过计算系统进一步计算、成图来分析判断海底地质情况。

[0003] 声波分为压缩波和剪切波。压缩波在介质中传播时,波的传播方向与质点振动方向一致;剪切波在介质中传播时,波的传播方向与质点振动方向垂直。在相同介质中剪切波速度低于纵波速度,利用剪切波低速的特点可以得到比压缩波分辨率高的地震剖面。常规地震探测方式在海域工作时,由于海水既不提供也不携带剪切弹性力,因此海水只能传播压缩波而不能传播剪切波,因此海底地震仪(OBS)接收到的地层反射地震波以压缩波为主,缺少剪切波信息,难以进一步提升海底地震资料分辨率和地层成像质量。

实用新型内容

[0004] 本实用新型的目的在于克服现有技术的不足之处,解决海域海洋地震探测分辨率下降的问题,提供一种可产生压缩波和剪切波的海底探测用震源,并基于该震源提供一种海底探测系统。

[0005] 为了达到上述目的,本实用新型首先提供一种海底多波震源,采用的技术方案为:

[0006] 海底多波震源,包括震源架,震源架上设置有承压仓和支架,承压仓内设置有高压脉冲单元、水声通讯单元和控制器,支架上安装有震源抵进机构;

[0007] 高压脉冲单元包括四路放电通路;

[0008] 震源抵进机构包括抵进杆和安装在抵进杆端部的抵进头;抵进头包括抵进头主体,外周呈圆柱体或方柱体;沿抵进头主体外周均匀布置有四个振子,每个振子连接一路放电通路;

[0009] 控制器包括中央控制单元,连接多路放电通路,可控制任意一路放电通路的通断,控制器被配置为可在剪切波模式和压缩波模式控制放电通路通断;

[0010] 水声通讯单元可与海上控制端和控制器进行双向通信。

[0011] 本实用新型一些实施例中,震源抵进机构进一步包括电机;控制器连接电机,以输出对电机的控制信号;

[0012] 抵进杆活动安装在支架上,可沿支架转动及升降;所述电机进一步与抵进杆连接,以控制抵进杆转动或升降。

[0013] 本实用新型一些实施例中,振子包括:

[0014] 绝缘壳体;

- [0015] 柔性护膜:与绝缘壳体连接,且二者呈间隔设置,形成振子腔;
- [0016] 金属板材:安装在振子腔内,与柔性护膜连接;
- [0017] 高压线圈:设置在金属板材上,与一路放电通路连接;
- [0018] 所述振子通过绝缘壳体连接至抵进头主体。
- [0019] 本实用新型一些实施例中,承压仓内进一步设置有罗经,控制器接收罗经信号。
- [0020] 本实用新型一些实施例中,震源进一步包括配重座,承压仓经释放机构安装在配重座上,释放机构包括电控单元,所述控制器进一步包括释放单元,连接电控单元接收释放单元的控制信号,以控制配重座与承压仓之间的连接。
- [0021] 本实用新型一些实施例中,震源进一步包括水听器,设置在承压仓外壁,用于接收子波信号;所述控制器进一步包括子波记录单元,与水听器通信,以接收和存储子波信号。
- [0022] 本实用新型一些实施例中,承压仓包括第一承压仓和第二承压仓,所述控制器、通信单元被配置在第一承压仓,罗经、高压脉冲单元设置在第二承压仓。
- [0023] 本实用新型一些实施例中,进一步提供一种海底探测系统,包括海底地震仪及上述的海底多波震源,海底地震仪可接收海底多波震源激发的地震波,包括剪切波和压缩波。
- [0024] 本实用新型一些实施例中,探测系统包括多探测行,任意两相邻探测行形成探测子系统;第一探测行和第二探测行均包括间隔设置的海底地震仪和海底多波震源;第一探测行的海底多波震源与第二探测行的海底地震仪位置相对。
- [0025] 本实用新型一些实施例中,探测系统包括多探测行,任意两相邻探测行形成探测子系统;第一探测行包括间隔设置的海底地震仪和海底多波震源,第二探测行包括间隔设置的海底地震仪;第一探测行的海底多波震源和海底地震仪均与第二探测行的海底地震仪位置相对。
- [0026] 与现有技术相比,本实用新型的优点和积极效果在于:
- [0027] (1) 不同于现有的拖曳式震源,本实用新型的震源为海底震源,不需要调查船拖曳作业,不需要调查船提供能源,工作时被置放于海底,工作后可被回收。震源在海底激发地震波,避免了地震波激发后在海水中远距离传播导致的能量损失,提高了地层穿透深度。
- [0028] (2) 在海底激发的地震波,既可以激发压缩波,又可以激发剪切波,分辨率高。而在海水中作业的传统震源,由于海水不能传播剪切波,因此只能激发压缩波。
- [0029] (3) 基于多波震源构造的海底探测系统为一种分布式震源探测系统,可以将大量海底多波震源布置到海底,与大量海底地震仪OBS分布式协同作业。

附图说明

- [0030] 图1为现有技术拖曳式震源结构示意图;
- [0031] 图2为本实用新型海底多波震源系统逻辑框图;
- [0032] 图3为本实用新型海底多波震源结构示意图;
- [0033] 图4为高压脉冲单元结构示意图;
- [0034] 图5a为震源抵进机构结构示意图;
- [0035] 图5b为震源抵进机构结构示意图;
- [0036] 图6a和图6b为振子结构示意图;
- [0037] 图7为振子安装结构示意图;

- [0038] 图8a至图8f为剪切波激发示意图；
- [0039] 图8g为压缩波激发示意图；
- [0040] 图9a和图9b为剪切波激发示意图；
- [0041] 图10为一种实施方式海底探测系统结构示意图；
- [0042] 图11为一种实施方式海底探测系统结构示意图；
- [0043] 图12为海底探测系统作业状态结构示意图；
- [0044] 以上各图中：
- [0045] 1-震源；
- [0046] 2-海底地震仪；
- [0047] 3-震源架；
- [0048] 4-支架；
- [0049] 5-第一承压仓；
- [0050] 6-第二承压仓；
- [0051] 7-配重座；
- [0052] 8-水听器；
- [0053] 901-抵进杆,902-抵进头,903-振子,9031-振子A,9032-振子B,9033-振子C,9034-振子D,904-电机；
- [0054] 1001-绝缘壳体,1002-柔性护膜,1003-金属板材,1004-高压线圈；
- [0055] 11-震源抵进机构。

具体实施方式

[0056] 下面,通过示例性的实施方式对本实用新型进行具体描述。然而应当理解,在没有进一步叙述的情况下,一个实施方式中的元件、结构和特征也可以有益地结合到其他实施方式中。

[0057] 在本实用新型的描述中,需要说明的是,术语“上”、“下”、“前”、“后”等指示的方位或位置关系为基于附图所示的位置关系,仅是为了便于描述本实用新型和简化描述,而不是指示或暗示所指的装置或元件必须具有特定的方位、以特定的方位构造和操作,因此不能理解为对本实用新型的限制。

[0058] 需要说明的是,当元件被称为“设置在”,“连接”,“固定于”另一个元件,它可以直接在另一个元件上或者间接在该另一个元件上。当一个元件被称为是“连接于”另一个元件,它可以是直接连接到另一个元件或间接连接至该另一个元件上。此外,术语“第一”、“第二”仅用于描述目的,而不能理解为指示或暗示相对重要性。

[0059] 本实用新型属于海洋勘探技术领域,涉及一种海底震源,具体为一种海底多波震源。与现有技术中的海底震源不同主要包括两方面。第一,本实用新型提供的海底震源可以产生海底压缩波和海底剪切波,较现有技术海底震源,为一种多波制式的震源系统;第二,本实用新型提供的海底震源不同于现有技术的拖拽式震源,可置于海底使用。

[0060] 海底多波震源的逻辑机构参考图2,机械结构参考图3,包括震源架3,承压仓机构、支架4、震源抵进机构11、能源供给单元等。

[0061] 震源架3为海底多波震源的主体支撑框架。

[0062] 承压仓机构固定设置在震源架3上,可以为一个或多个,为了降低多波震源各部件结构之间工作的相互影响,本实施例中,承压仓机构包括并行设置在震源架3上的第一承压仓5和第二承压仓6,将多波震源的各部件分别设置在两个承压仓内。

[0063] 支架4设置在震源架3上,用于安装震源抵进机构11,震源抵进机构11 作为地震波发送的主体机构,通过高压脉冲波激发震源抵进机构11,以发送地震波。

[0064] 控制器作为整个海底震源机构的控制核心,对多部件进行控制。控制器的逻辑功能划分,在后文详述。

[0065] 水声通讯单元用于海底多波震源在海下与海面控制端(通常设置在海上行驶的调查船)之间的通信,海面控制指令可通过水声通讯单元下发至控制器,以控制海底多波震源的工作。

[0066] 高压脉冲单元的结构参考图4,高压脉冲单元包括四路放电通路。高压脉冲单元用于配合震源抵进机构11的多波激发震源阵列的激发。高压脉冲源,将低压直流电源变换为高压脉冲电源,为多波激发阵列的振子提供振动能量。优选地,高压脉冲源输出的脉冲电源瞬时电压大于1000V,瞬时电流大于1000A。

[0067] 参考图4,高压脉冲源,包括缓冲电容模块、变频模块、升压模块、多路储能电容模块、多路开关模块。其中,缓冲电容模块用于预先存储部分电能,可有效减少多路储能电容模块充电期间对供电功率的瞬时需求,减小冲击电流干扰,降低功率损耗;变频模块将直流电变为高频交流电,较高频率的交流电可以有效降升压模块的体积和重量,IGBT变换电路受中央控制单元控制开启和停止;升压模块,将高频交流电进行升压,升压之后AC/DC变换为直流高压电(可高达5600V);多路储能电容模块,包含四路储能电容组,每路储能电容组包含 1块或多块并联的高压脉冲电容。每路储能电容组的输出对应连接至一个振子。每路储能电容组的两端有隔离二极管,避免充电和放电期间多路储能电容组的路间干扰;多路开关模块,包含四路放电模块,每一路放电模块包括1套固体开关和续流二极管。每路放电模块的输入端对应连接至一路储能电容组,输出端对应连接至一个振子,可通过控制多路放电模块上固体开关的通断来控制对应的振子是否振动,开关导通后,将此路储能电容组的电能输出至此路的振子,进而激发声波;多路开关模块,由于每一路放电回路的固体开关可以不是同步导通,因此储能电容的压降会有差异,储能电容两端的隔离二极管起隔离作用,一方面避免高压电容组对低压电容组进行充电的现象,另一方面避免多路电流叠加道某一路中放电而引起的电流上升太快而击穿固体开关的问题。

[0068] 震源抵进机构11上震源阵列的结构为:包括抵进杆901和安装在抵进杆 901端部的抵进头902;抵进头902包括抵进头主体,外周呈圆柱体或方柱体;沿抵进头主体外周均匀布置有四个振子903(如图7,按逆时针方向,将振子定义为振子A 9031、振子B 9032、振子C 9033和振子D 9034),任意两个相邻的振子之间具有一间隙,振子A 9031和振子D 9034之间的方向为基准方向,每个振子连接高压脉冲单元的多路开关模块中一路放电通路。

[0069] 更进一步的,振子的结构参考图5,包括:

[0070] 绝缘壳体1001;

[0071] 柔性护膜1002:与绝缘壳体1001连接,且二者呈间隔设置,形成振子腔;

[0072] 金属板材1003:安装在振子腔内,与柔性护膜1002接;

[0073] 高压线圈1004:设置在金属板材1003上,与高压脉冲单元的一路放电通路连接;

[0074] 振子通过绝缘壳体1001连接至抵进头902主体。

[0075] 振子工作时置于海底沉积层中。通过高压的瞬间释放,在高压线圈1004中产生强大的电流,在金属板材1003中产生与高压线圈1004方向相反的电流(涡流),线圈与金属板材1003之间电磁感应力迫使金属板材1003迅速离开高压线圈1004,带动柔性护膜1002轰击周围的沉积物,在沉积物中产生声波。绝缘壳体1001内部包含的空气起到类似弹簧的作用,在金属板材1003离开线圈1004的过程中,限制金属板材1004的运动幅度并在其达到最远距离后将其拉回原位。

[0076] 本实用新型一些实施例中,震源抵进机构进一步包括电机;控制器连接电机,以输出对电机的控制信号;抵进杆活动安装在支架上,可沿支架转动及升降;所述电机进一步与抵进杆连接,以控制抵进杆转动或升降。

[0077] 本实用新型一些实施例中,震源进一步包括水听器8,设置在承压仓机构的外壁,具体的,本实施例中,设置在第二承压仓6的外壁,用于接收子波信号。

[0078] 本实用新型一些实施例中,为了便于对海底震源的定位和授时,震源系统进一步北斗RDSS单元,为海底震源提供北斗定位、授时、和短报文服务。在海底地震仪布放海底作业期间,为控制器提供高精度世界协调时时钟信息;在作业前、作业后北斗RDSS单元的授时信号辅助将本地时钟校正至世界协调时时钟;在作业后(上浮到海面后)北斗RDSS单元授时信号,将本地时钟校正至世界协调时时钟,且在时钟校正前记录本地时钟与世界协调时时钟的差值,并将当前本地时钟、世界协调时时钟、及其差值生成钟差文件、并记录到存储芯片。

[0079] 本实用新型一些实施例中,为了解决海底多波震源实用后回收的问题,海底震源进一步包括配重座7,承压仓机构经释放机构安装在配重座7上,释放机构包括电控单元,电控单元在控制指令下可控制释放机构的开闭,当释放机构打开时,配重座7和承压仓机构之间的连接脱离,配重座7脱落。震源架3、承压仓机构被回收至海面。配重材料为密度较高的金属材料,例如钢铁材料,承压仓机构材料采用浮力较大的材料,以使震源机构可上升至海面。

[0080] 本实用新型一些实施例中,多波震源还包括能量供给单元,可采用储能电池等,主要为海底震源承压仓内的用电机构提供电源。优选地,能量供给单元分为独立的两组电源。一组供给中央控制单元、释放单元、水声通讯单元、北斗RDSS单元、人机接口单元、子波记录单元;另外一组供给高压脉冲源、抵进单元和震源机构的多波激发阵列。其中,抵进单元用于控制抵进杆的转动或升降运动,以使震源抵进机构插入海底层或从海底层伸出。

[0081] 本实用新型一些实施例中,第一承压仓5内进一步设置有罗经,控制器接收罗经信号,以获得在海底布放后海底剪切波震源的地理方向信息。

[0082] 本实用新型一些实施例中,控制器(含中央控制单元、释放单元、水声通讯单元)、北斗RDSS单元、人机接口单元、子波记录单元位于第一承压仓5。高压脉冲源、抵进单元、能量供给单元位于第二承压仓6。

[0083] 按控制逻辑,控制器包括中央控制单元、释放单元、子波记录单元

[0084] 中央控制单元:与水声通讯单元进行数据通讯,记录用户设置并按用户设置控制沉浮式海底震源工作,包括震源激发模式、震源激发能量、震源激发间隔等;与高压脉冲单元通讯,根据用户设置的控制模式控制控制高压脉冲单元激发地震波;高压脉冲源单元受

中央控制单元控制,按中央控制单元指令配置震源激发能量。在接收到中央控制单元指令后,高压脉冲源立即为多波激发阵列提供能量、激发地震波。在激发地震波后,脉冲源积蓄能量至指定能量(即脉冲源充电),为下一次地震波激发做准备。当再次接收到中央控制单元指令后,立即激发地震波。如此往复。

[0085] 释放单元:连接电控单元,电控单元接收释放单元的控制信号,以控制配重座7与承压仓机构之间的连接。

[0086] 子波记录单元:与水听器通信,以接收和存储子波信号,水听器获取地震仪的剪切波或压缩波数据,子波记录单元用于记录震源激发声波的近场子波信号。

[0087] 多波激发工作模式如下。

[0088] 中央控制单元,连接多路放电通路,可控制任意一路放电通路的通断,控制器被配置为可在剪切波模式和压缩波模式控制放电通路通断;在剪切波模式下,同时控制任意两路放电通路连通,在压缩波模式下,控制四路放电通路同时连通。

[0089] 具体的说,剪切波激发模式下,组成多波激发阵列的四个振子,每次有两个被同步激发,在海底沉积层中激发剪切波。同步激发振子的组合共6种,包括:振子A&B,振子C&D,振子B&C,振子D&A,振子A&C,振子B&D。激发模式a,振子A和B同步振动;激发模式b,振子C和D同步振动;激发模式c,振子B和C同步振动;激发模式d,振子D和A同步振动;激发模式e,振子A和C同步振动;激发模式f,振子B和D同步振动。如图6所示。

[0090] 激发模式a激发的剪切波与激发模式b激发的剪切波,极性相反。

[0091] 激发模式c激发的剪切波与激发模式d激发的剪切波,极性相反。

[0092] 激发模式e激发的剪切波与激发模式f激发的剪切波,极性相反。

[0093] 接收到极性相反的地震波信号相减,可以增强地震波中剪切波幅值,衰减或抵消压缩波幅值,提升剪切波地震记录信噪比。

[0094] 剪切波激发模式下,组成多波激发阵列的四个振子,每次有两个被同步激发,在沉积层中激发剪切波。如图7所示,剪切波质点振动方向为平行海面的水平方向,剪切波传播的方向为与质点振动方向垂直。

[0095] 压缩波激发模式下,即激发模式g,组成多波激发阵列的四个振子,每次所有振子被同步激发,在沉积层中激发压缩波。

[0096] 剪切波速度慢、波长短,在近表浅层波组特征更为丰富,具有更高的纵向分辨率和横向分辨率,可以更好的刻画浅层沉积结构特征。而传统的压缩波勘探,数据采集、处理和解释技术更为成熟,压缩波与剪切波联合的多波联合采集、处理和解释,可以提高沉积层结构刻画能力和沉积层性质预测精度。

[0097] 剪切波速度一般只有压缩波速度的1/2,所以剪切波的纵向分辨率比压缩波高出2倍,横向分辨率则比压缩波高出1.4倍。

[0098] 相同模式的两次发射之间的时间间隔取决于高压脉冲源充电速度,最小时间间隔可以在10s以内。相同模式下两次发射之间重复性好,多次叠加可以显著提升震源能量和采集信噪比。

[0099] 不同剪切波激发模式,以及剪切波和压缩波激发模式之间可以无缝切换,即不同模式之间激发间隔最小可以为0s。

[0100] 实施例2

[0101] 基于实施例1的海底多波震源,本实用新型一些实施例中,进一步提供一种海底探测系统。海底探测系统包括海底地震仪及上述的海底多波震源,海底地震仪可与海底多波震源通信,以接受海底多波震源的数据。

[0102] 参考图10,为一种海底探测系统的实施结构示意图。探测系统包括多探测行,任意两相邻探测行形成探测子系统。第一探测行和第二探测行均包括间隔设置的海底地震仪和海底多波震源;第一探测行的海底多波震源与第二探测行的海底地震仪位置相对。整个海底探测系统由顺次排列的多组探测子系统构成,形成一个M行N列矩阵。

[0103] 参考图11,为另一种海底探测系统的实施结构示意图。探测系统包括多探测行,任意两相邻探测行形成探测子系统。第一探测行的机构与图10所示的实施结构相同,包括间隔设置的海底地震仪和海底多波震源;第二探测行的机构与图10所示的实施结构不同,包括间隔设置的海底地震仪;第一探测行的海底多波震源和海底地震仪均与第二探测行的海底地震仪位置相对。整个海底探测系统由顺次排列的多组探测子系统构成,形成一个M行N列矩阵。

[0104] 三维地震作业的模式参考图12。

[0105] 海底震源与海底地震仪间隔协同作业,海底震源与海底地震仪间隔布放。海底震源与海底地震仪可以协同进行二维地震作业,也可以协同进行三维地震作业。

[0106] 对于二维测线,用户将布设测线的地理角度给定横波震源。横波震源布放后,中央控制单元自动旋转承压抵进机构,将基准方位0与给定的测线角度重合,也就是使测线方向位于于剪切波的传播平面内。例如,所有台站(包括海底地震仪和OBS)在一条正南北测线布设,测线的地理角度设定为0度。布放后中央控制单元自动旋转承压抵进机构,将基准方位0指向地理北,即将振子振动方向与给定的测线角度垂直。作业时采用模式a和模式b激发剪切波;用模式g 激发压缩波。将设定长度的测线分隔为等间隔的节点,OBS与海底震源以设定比例布置在相应节点上。设二维测线长度为L,布放的海底地震仪与海底震源设备总数为N(N也称为节点数),设备排布间隔为 δ ,则: $L = (N - 1) \times \delta$ 。例如,OBS 与海底震源以1:1比例,或2:1比例布置在相应节点上。

[0107] 对于三位测线,设二维测线长度均为L,每条二维测线上布放的海底地震仪与海底震源设备总数均为N(N也称为节点数),设备排布间隔为 δ ,则: $L = (N - 1) \times \delta$ 。例如,对于每条二维测线来说OBS与海底震源以1:1比例(图10)布置在相应节点上,或部分二维测线仅布置OBS(图11)。这样,对于三维测网来说,每个海底多波震源周围被多台OBS包围,每个海底震源激发的地震波可以被周围多台OBS接收,提高作业效率。对于二维测线,用户将布设测线的地理角度给定横波震源。横波震源布放后,中央控制单元自动旋转承压抵进机构,将基准方位0与给定的测线角度重合,也就是使测线方向位于于剪切波的传播平面内。例如,所有台站(包括海底地震仪和OBS)按正东西测线布设,测线的地理角度设定为90度。布放后中央控制单元自动旋转承压抵进机构,将基准方位0指向地理东,即将振子振动方向与给定的测线角度垂直。作业时采用模式a、模式b、模式c、模式d、模式e和模式f激发剪切波,不同激发模式下剪切波的传播方向不同,可以被周围不同方位的海底地震仪接收;用模式g激发压缩波。

[0108] 声波在海水中单程传播损失与海水深度有关,损失的计算公式为 $20 \log H$,其中H为海水深度。对于1000m深的海水,声波在海水中单程传播损失为60dB,海水深度越大则传播

损失越大。本实用新型的震源和地震仪均设置在海底,在海底激发地震波,不需要经过海水传播到含棉,避免了地震波激发后在海水中远距离传播导致的能量损失,适用于深水地球物理勘探,提高了地层穿透深度。

[0109] 同时,由于震源和地震仪均设置在海底,可以有效减少了地震波在激发点与接收点之间的传播距离,从而降低了菲涅尔半径,提高了地层分辨率,有利于海底矿床的精细地震勘探。

[0110] 采用以上实施例1和实施例2公开的海底多波震源及探测系统进行海底探测的工作流程如下。

[0111] 通过WIFI接口,上位机连接至海底多波震源。

[0112] 用户通过上位机设置海底多波震源工作参数,包括震源激发模式、震源激发能量、震源激发间隔等。震源激发模式包括测试模式、作业模式等。在测试模式下,单次测试震源工作是否正常。将震源激发能量设置为100J,将震源激发间隔设置为60S,设置震源工作开始时间、工作结束时间。作业模式包括剪切波模式a、模式b、模式c、模式d、模式e和模式f,和压缩波模式g。中央控制单元自动生成任务表,任务表包括作业时间、作业间隔、作业模式等。

[0113] 将海底震源移至作业甲板开阔位置,海底震源上部无遮挡,海底震源北斗 RDSS单元接收卫星授时信息,海底震源中央控制单元时钟校正至世界协调时时钟,时钟精度可达毫秒级甚至更高。

[0114] 调查船到达指定站位,停船。

[0115] 将海底震源主体与配重材料连接,测试水声释放单元等模块,测试正常后将海底震源吊放至海面,脱钩后海底震源自由沉降至海底,自由沉降速度一般不大于1m/s。

[0116] 海底震源沉降并自行关闭北斗RDSS单元电源,以节省能源。

[0117] 海底震源降落海底,在中央控制单元控制下,按照用户预先的设置参数,地震波激发单元进行震源激发。

[0118] 到达预置的开始工作时间(例如2021年1月1日00:00:00),海底震源开始激发,激发能量100J,激发间隔60S,到达预置的结束工作时间(例如2021年2月12日00:00:00)结束地震波激发作业。

[0119] 调查船起航去往下一个布放站位,继续布放其他海底震源。

[0120] 作业结束后,调查船前往各个站位附近回收海底震源。

[0121] 调查船到达指定回收站位,停船。

[0122] 调查船发射水声释放命令,当前站位的海底震源识别到特定水声释放命令后,水声释放单元执行机构动作,配重材料与海底震源主体脱离。

[0123] 配重材料与海底震源主体脱离后,海底震源主体成正浮力,自由上浮、直至上浮至海面。

[0124] 海底震源自由上升至海面,自行打开北斗RDSS单元电源。北斗RDSS单元负责授时、定位和短报文服务。

[0125] 海底震源自由上升至海面,北斗RDSS单元搜索到卫星后,北斗RDSS单元接收卫星授时信息,海底震源中央控制单元时钟校正至世界协调时时钟。在时钟校正前,海底震源中央控制单元记录本地时钟与世界协调时时钟的差值,并将当前本地时钟、世界协调时时钟、

及其差值生成钟差文件、并记录到存储芯片。

[0126] 海底震源自由上升至海面,北斗RDSS单元搜索到卫星后,定位当前精确坐标位置,并将海底震源状态、坐标位置以短报文方式发送至船基和岸基。调查船根据接收的短报文航行至海底震源当前精确位置,将海底震源打捞上船。岸基指挥调度部门亦可同步获取一份海底震源发送的短报文,进而获取海底震源的状态、位置等信息。

[0127] 调查船起航去往下一个回收站位,继续回收其他海底震源。

[0128] 以上所述,仅是本实用新型的较佳实施例而已,并非是对本实用新型作其它形式的限制,任何熟悉本专业的技术人员可能利用上述揭示的技术内容加以变更或改型为等同变化的等效实施例应用于其它领域,但是凡是未脱离本实用新型技术方案内容,依据本实用新型的技术实质对以上实施例所作的任何简单修改、等同变化与改型,仍属于本实用新型技术方案的保护范围。

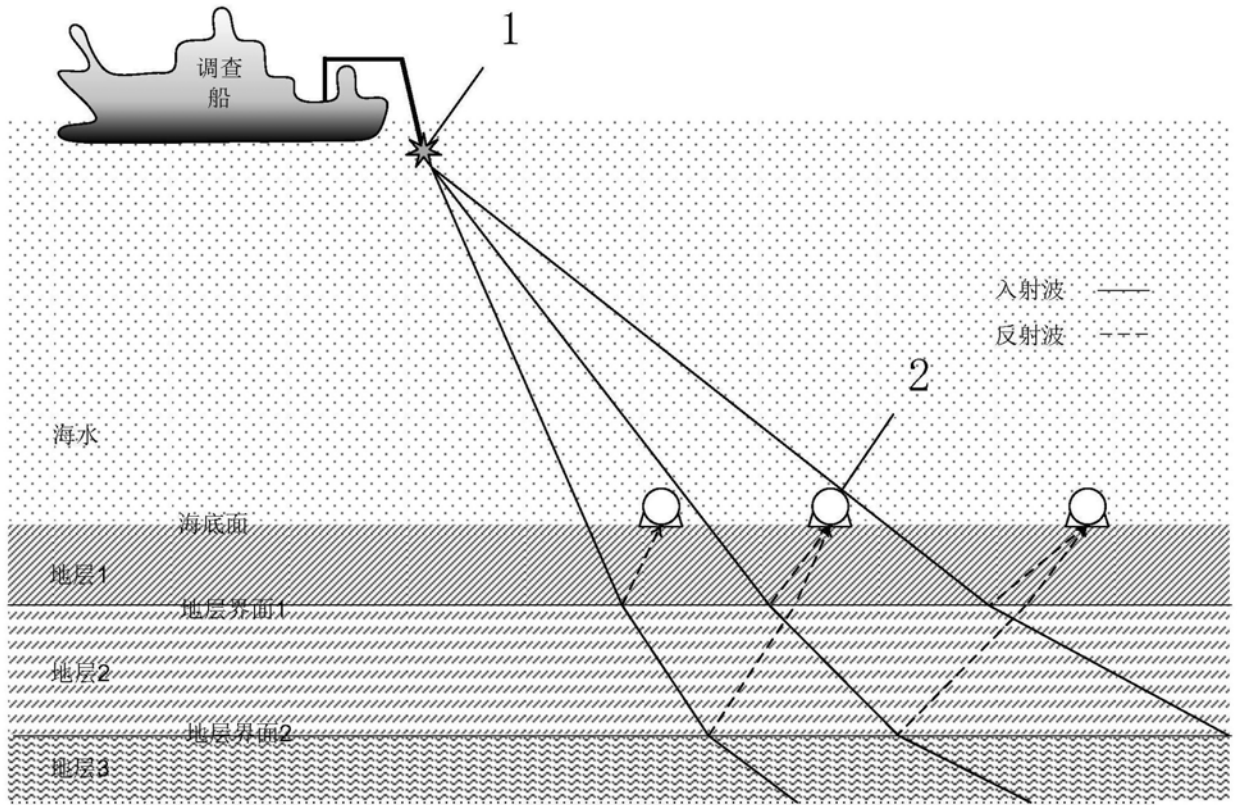


图1

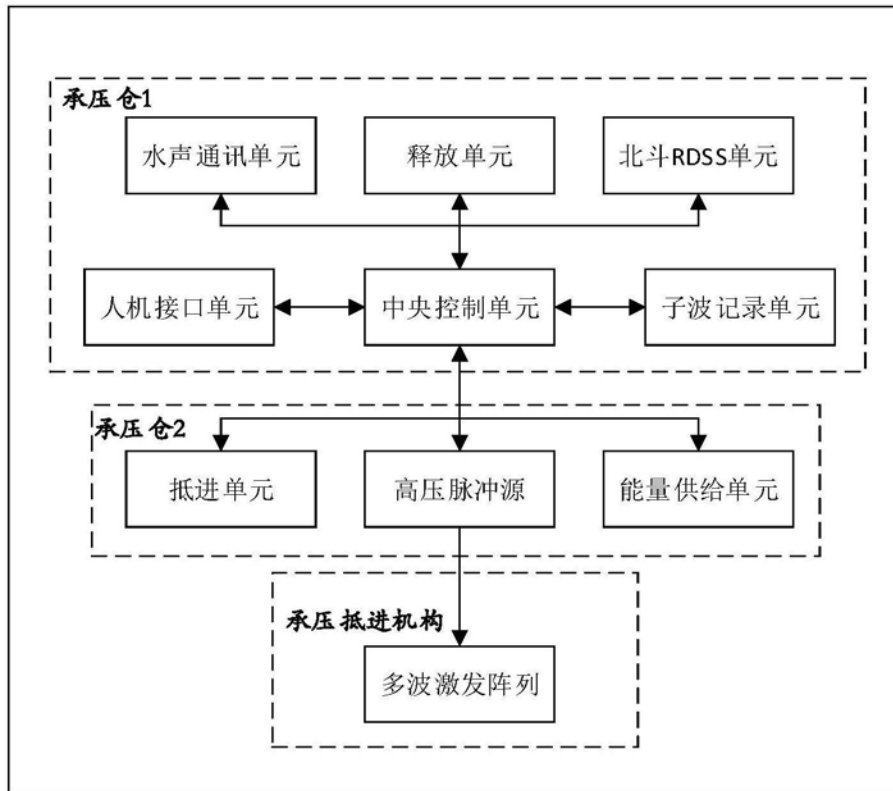


图2

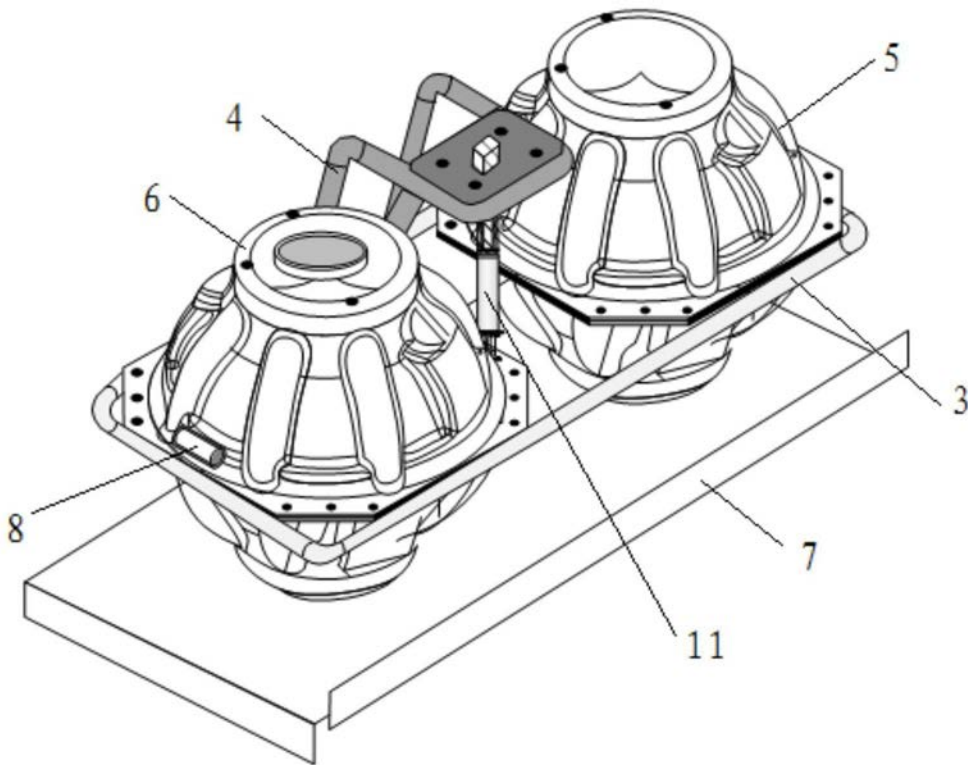


图3

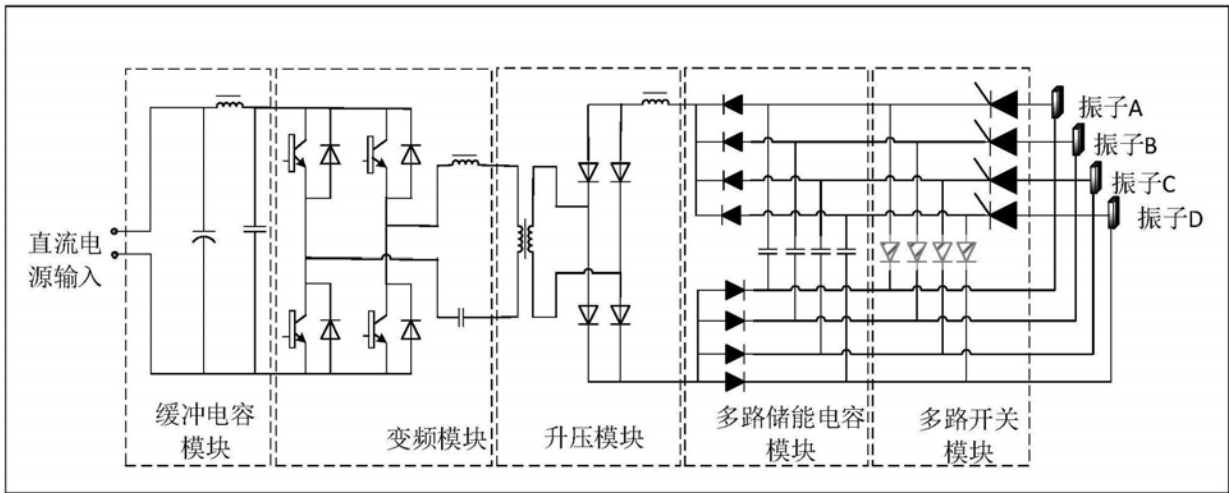


图4

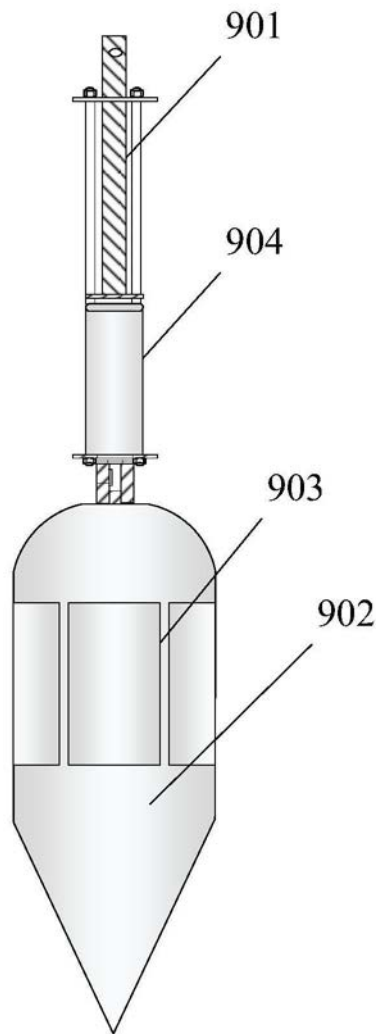


图5a

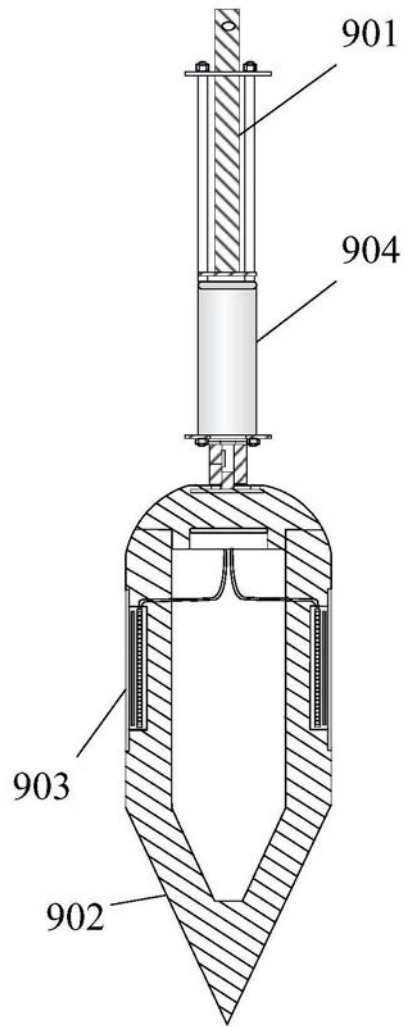


图5b

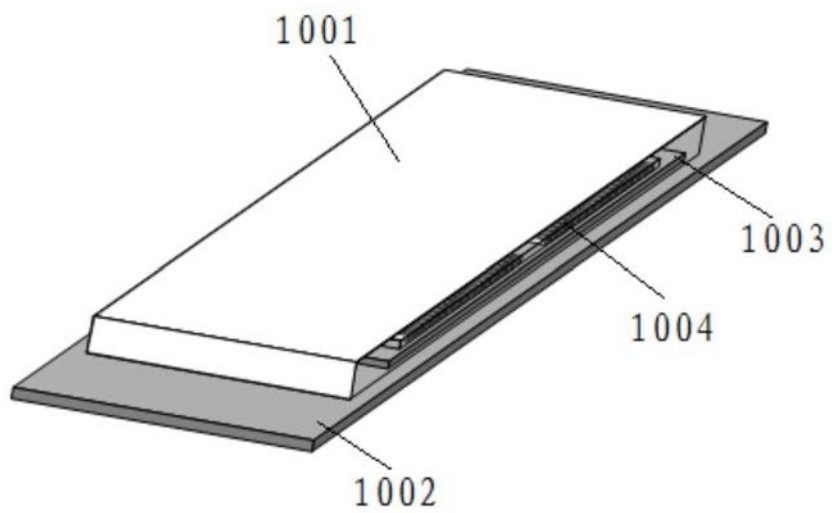


图6a

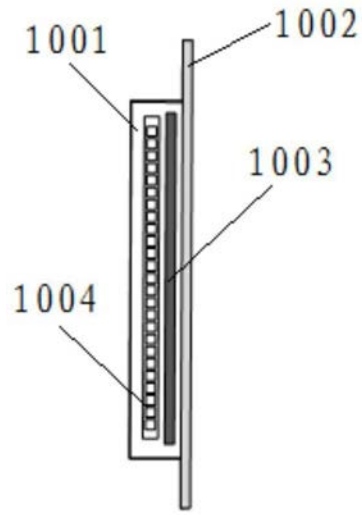


图6b

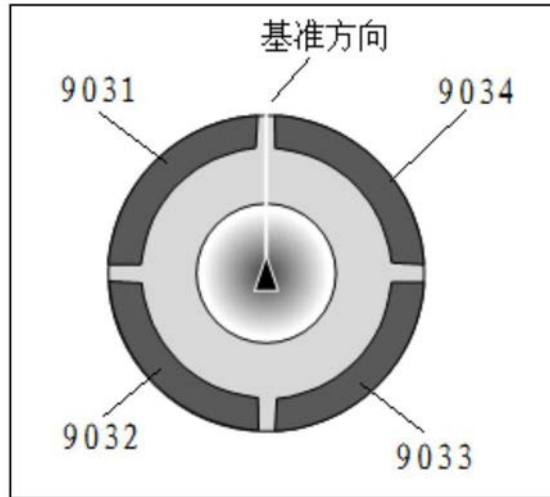


图7

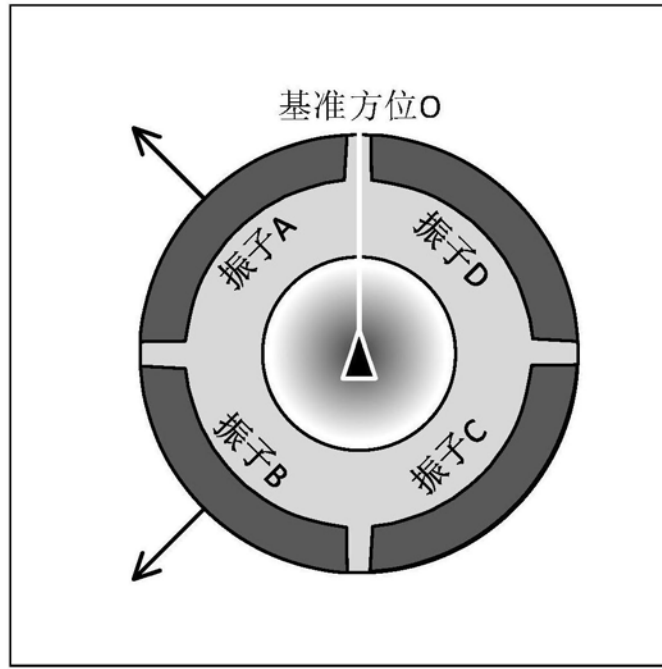


图8a

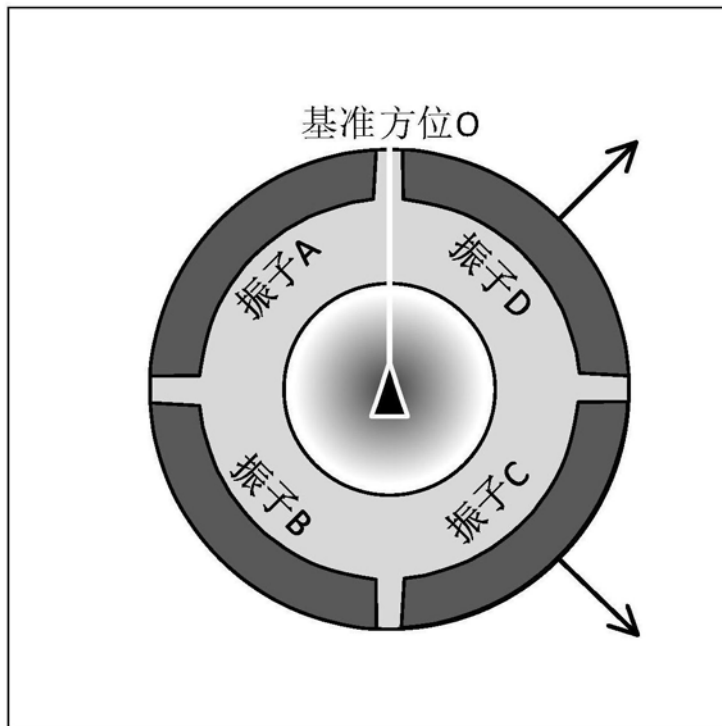


图8b

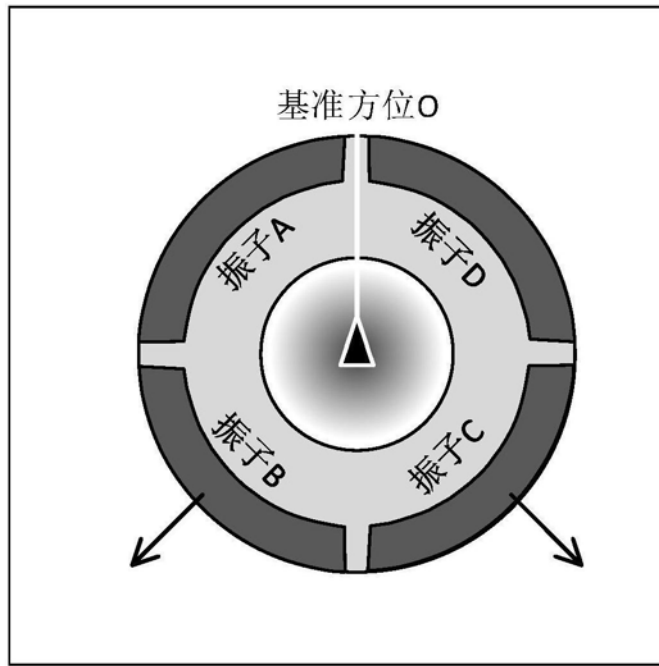


图8c

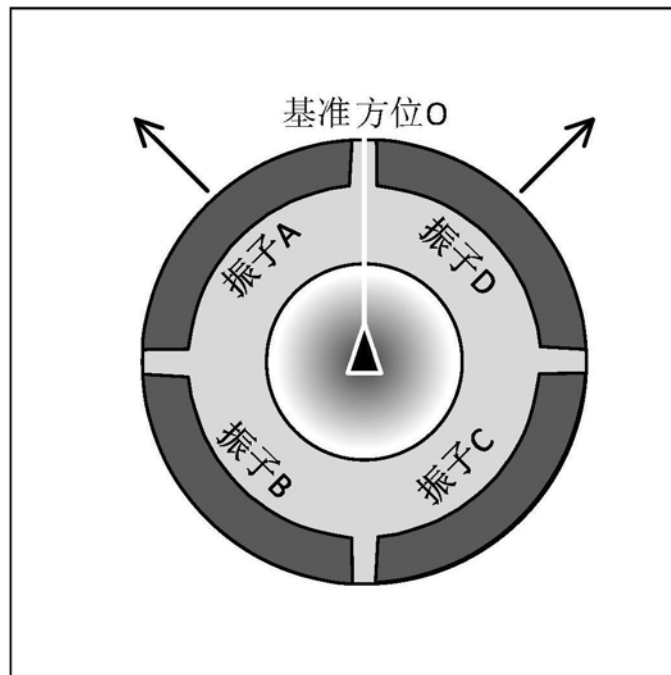


图8d

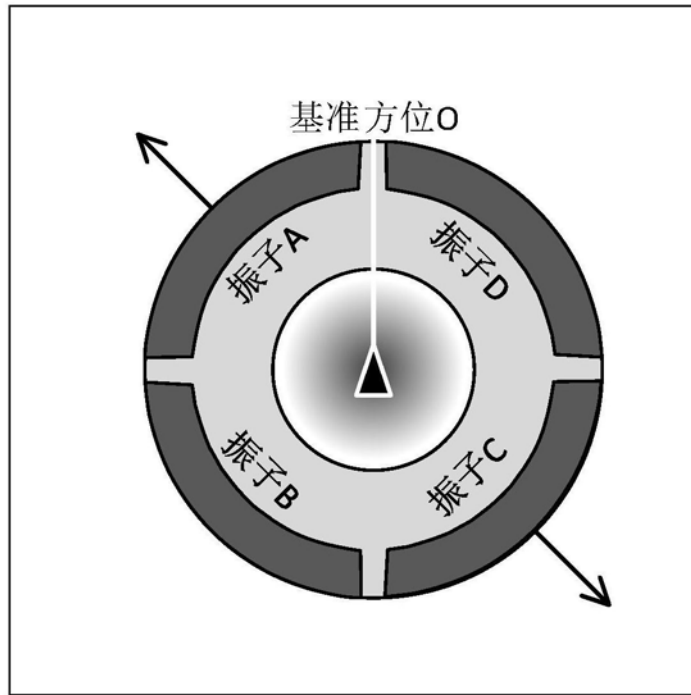


图8e

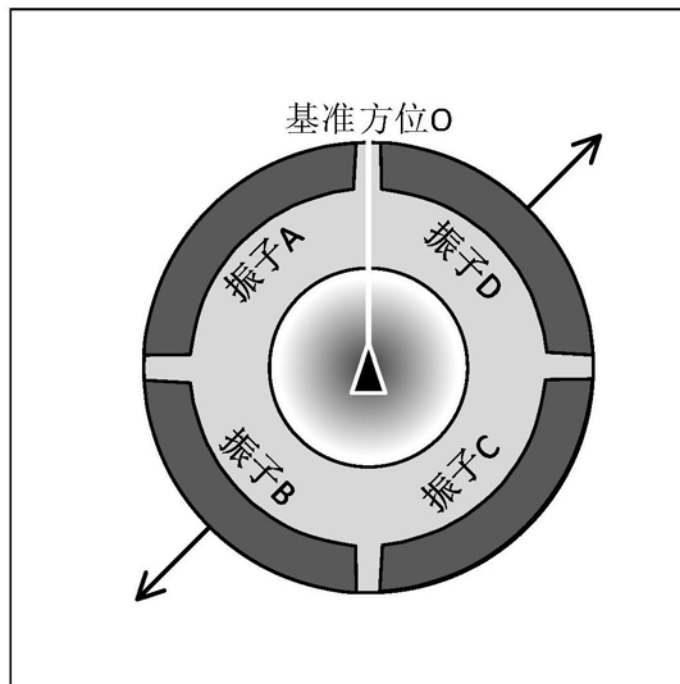


图8f

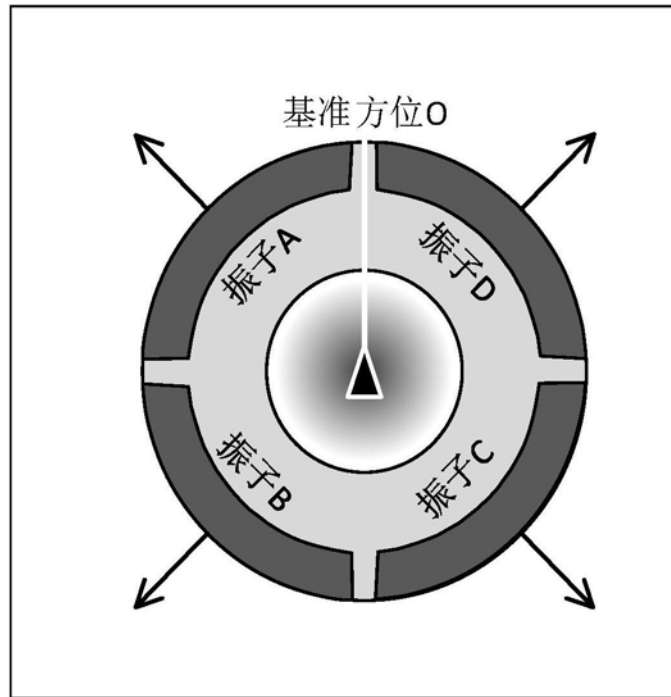


图8g

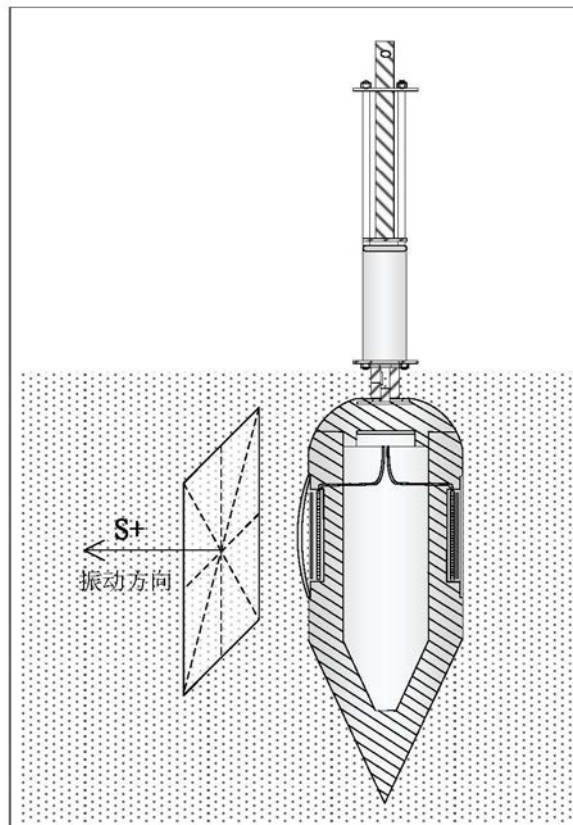


图9a

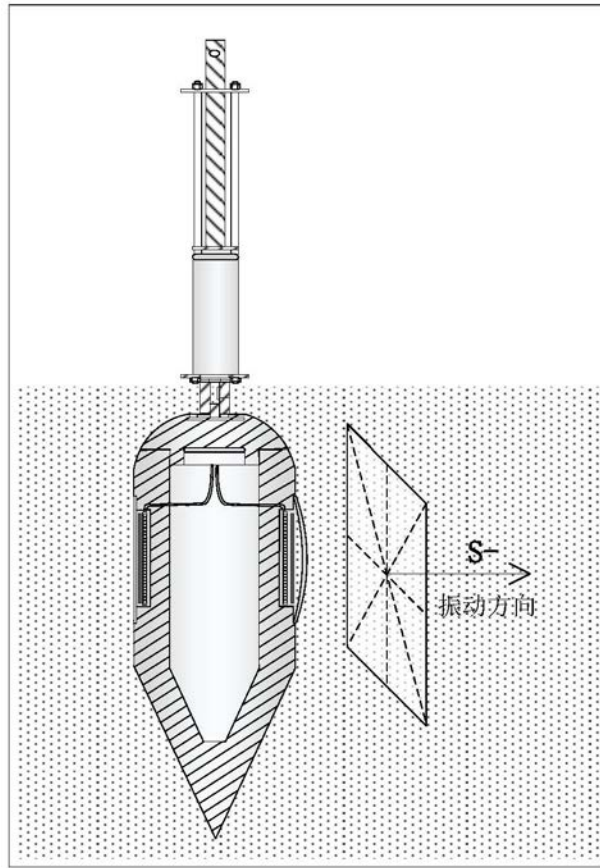


图9b

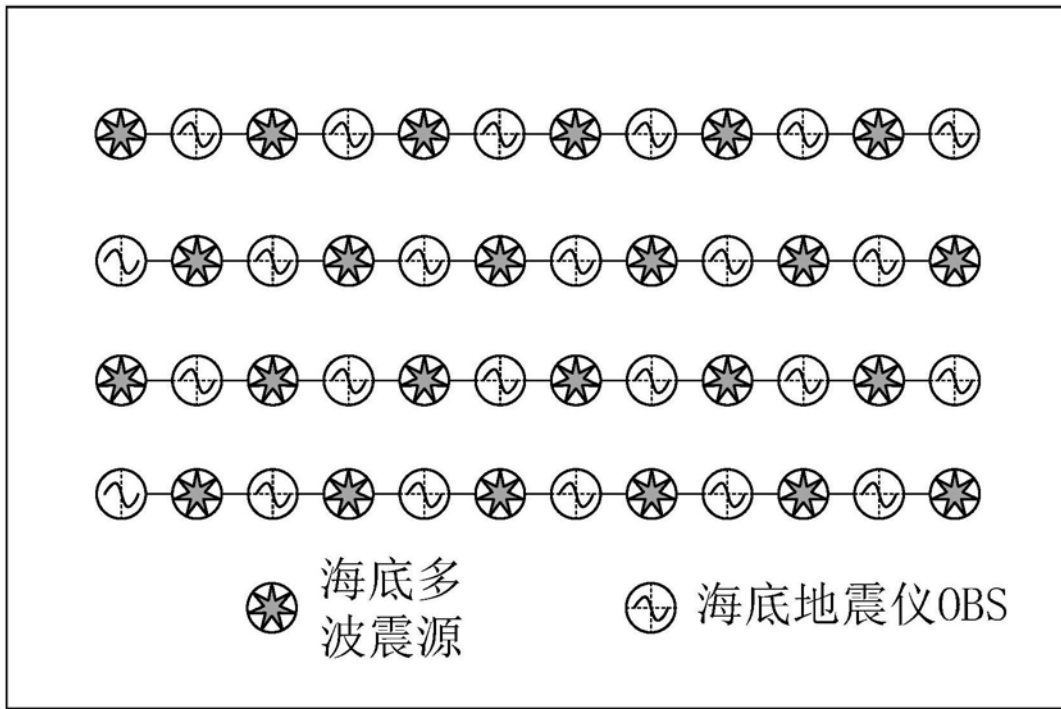


图10

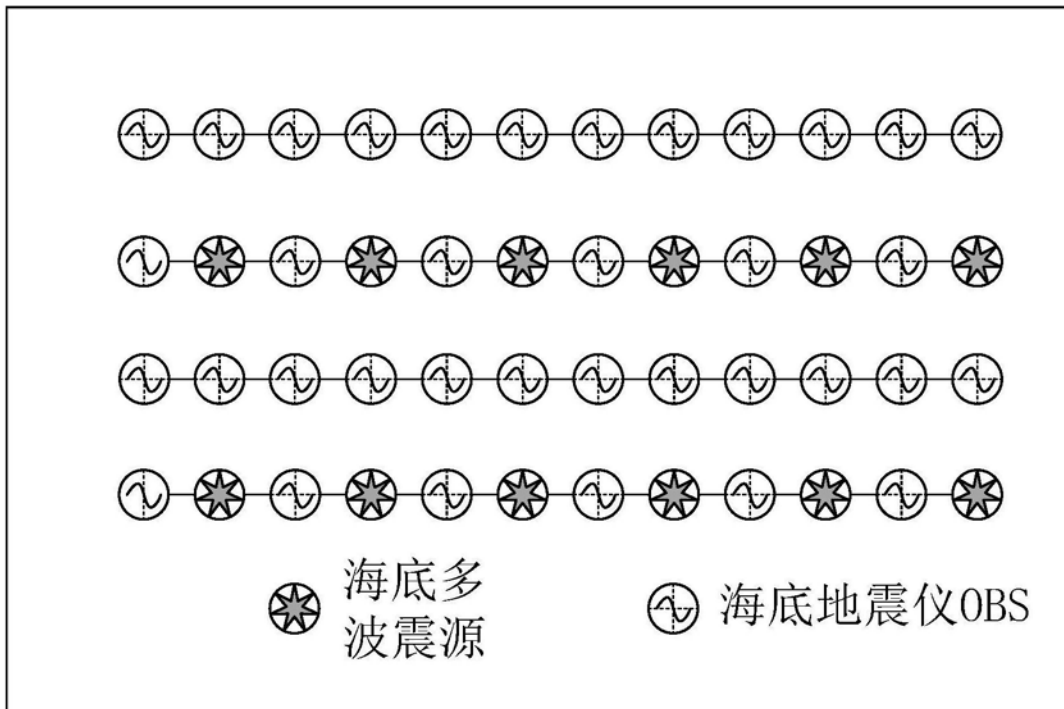


图11

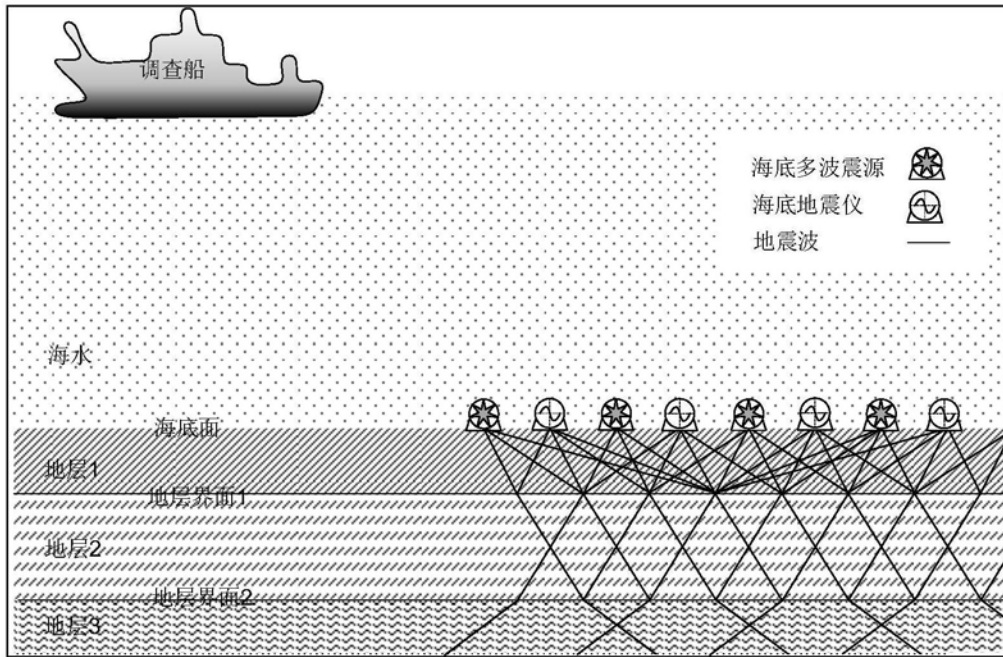


图12