



(12)实用新型专利

(10)授权公告号 CN 206424156 U

(45)授权公告日 2017.08.22

(21)申请号 201621192287.3

(22)申请日 2016.10.28

(73)专利权人 吴建燕

地址 266300 山东省青岛市胶州市惠州路
32号

(72)发明人 吴建燕

(74)专利代理机构 北京华仲龙腾专利代理事务
所(普通合伙) 11548

代理人 李静

(51)Int.Cl.

A61B 50/31(2016.01)

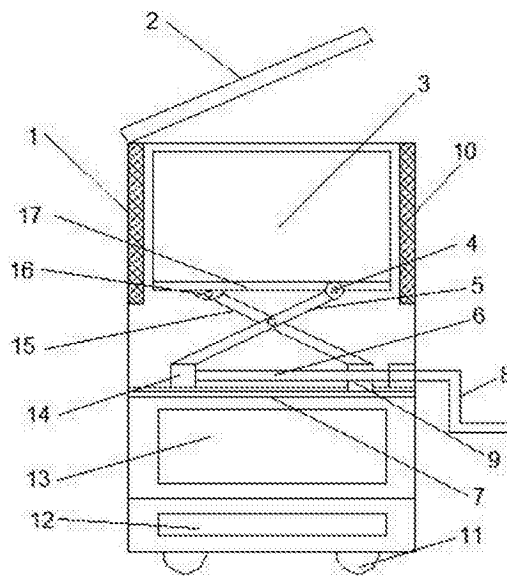
权利要求书1页 说明书3页 附图2页

(54)实用新型名称

一种便携式医疗箱

(57)摘要

本实用新型公开了一种便携式医疗箱,包括箱体和器械盒,箱体上端左侧连接有箱盖,箱体下端设有蓄电池组,蓄电池组下端两侧设有行走轮,蓄电池组上端设有药品盒,药品盒背面设有半导体制冷片,半导体制冷片后端设有散热风机,箱体中部连接有支撑板,支撑板上端左侧固定连接支撑块,支撑板上端右侧连接滑块,滑块中部设有丝杆,丝杆右端连接旋转手柄,支撑块上端连接外支撑杆,外支撑杆上端连接滑轮,滑块上端连接内支撑杆,内支撑杆上端连接固定块。本实用新型,实现了器械盒的上升和下降,避免人直接将器械盒取出,节约了人力物力,同时使得医疗箱具有冷藏药品的功能,大大提高了医疗箱的实用性。



1. 一种便携式医疗箱,包括箱体(1)和器械盒(3),其特征在于,所述箱体(1)上端左侧连接有箱盖(2),箱体(1)下端设有蓄电池组(12),蓄电池组(12)下端两侧设有行走轮(11),蓄电池组(12)上端设有药品盒(13),药品盒(13)背面设有半导体制冷片(19),半导体制冷片(19)后端设有散热风机(18),所述箱体(1)中部连接有支撑板(7),支撑板(7)上端左侧固定连接有支撑块(14),支撑板(7)上端右侧连接有滑块(9),滑块(9)中部设有丝杆(6),丝杆(6)右端连接有旋转手柄(8),所述支撑块(14)上端连接有外支撑杆(5),外支撑杆(5)上端连接有滑轮(4),滑轮(4)连接有设在器械盒(3)下端的滑轨(17),所述滑块(9)上端连接有内支撑杆(15),内支撑杆(15)上端连接有固定块(16),所述器械盒(3)两端设有紫外线杀菌灯(10)。

2. 根据权利要求1所述的一种便携式医疗箱,其特征在于,所述滑块(9)通过滑轨(17)连接有支撑板(7)。

3. 根据权利要求1所述的一种便携式医疗箱,其特征在于,所述旋转手柄(8)左端设有导向块。

4. 根据权利要求1所述的一种便携式医疗箱,其特征在于,所述蓄电池组(12)上设有充电接口和电量显示器。

5. 根据权利要求1所述的一种便携式医疗箱,其特征在于,所述箱盖(2)通过合页连接有箱体(1)。

一种便携式医疗箱

技术领域

[0001] 本实用新型涉及医疗器械技术领域,具体是一种便携式医疗箱。

背景技术

[0002] 医疗箱可以用来储备小型的医疗用品,因为使用灵活,可以随身携带,有时候需要上门诊断的时候,非常适合。现有的医疗箱大多都是单纯的盛放盒,就像普通的小型行李箱,但是像听诊器或者手术剪之类的金属类医疗器械是使用最广、频次很高的,为了避免交叉感染,需要在使用的時候对它们进行消毒处理,暂时还没有这样的医疗箱。

[0003] 为了解决上述问题,中国专利(授权公告号:CN204890194U)公开了一种便携式医疗箱,包括收纳箱和消毒箱,该装置通过紫外线等和消毒液对消毒箱内的医疗用品进行杀毒,但是实际使用过程中,我们需要将篮子人为地从折边上取下才可使用医疗器械,十分不便,此外,该装置没有专门设置供药品储存的收纳箱,实用性底。

实用新型内容

[0004] 本实用新型的目的在于提供一种便携式医疗箱,以解决上述背景技术中提出的问题。

[0005] 为实现上述目的,本实用新型提供如下技术方案:

[0006] 一种便携式医疗箱,包括箱体和器械盒,所述箱体上端左侧连接有箱盖,箱体下端设有蓄电池组,蓄电池组下端两侧设有行走轮,蓄电池组上端设有药品盒,药品盒背面设有半导体制冷片,半导体制冷片后端设有散热风机,所述箱体中部连接有支撑板,支撑板上端左侧固定连接支撑块,支撑板上端右侧连接有滑块,滑块中部设有丝杆,丝杆右端连接有旋转手柄,所述支撑块上端连接有外支撑杆,外支撑杆上端连接有滑轮,滑轮连接有设在器械盒下端的滑轨,所述滑块上端连接有内支撑杆,内支撑杆上端连接有固定块,所述器械盒两端设有紫外线杀菌灯。

[0007] 作为本实用新型进一步的方案:所述滑块通过滑轨连接有支撑板。

[0008] 作为本实用新型进一步的方案:所述旋转手柄左端设有导向块。

[0009] 作为本实用新型进一步的方案:所述蓄电池组上设有充电接口和电量显示器。

[0010] 作为本实用新型再进一步的方案:所述箱盖通过合页连接有箱体。

[0011] 与现有技术相比,本实用新型的有益效果是:

[0012] 所述一种便携式医疗箱,结构合理、设计新颖,通过设有的外支撑杆和内支撑杆实现了器械盒的上升和下降,避免人直接将器械盒取出,节约了人力物力,同时,通过设有的半导体制冷片使得药品盒具有冷藏药品的功能,大大提高了医疗箱的实用性。

附图说明

[0013] 图1为一种便携式医疗箱的结构示意图。

[0014] 图2为一种便携式医疗箱的背面结构示意图。

具体实施方式

[0015] 下面将结合本实用新型实施例中的附图,对本实用新型实施例中的技术方案进行清楚、完整地描述,显然,所描述的实施例仅仅是本实用新型一部分实施例,而不是全部的实施例。基于本实用新型中的实施例,本领域普通技术人员在没有做出创造性劳动前提下所获得的所有其他实施例,都属于本实用新型保护的范围。

[0016] 请参阅图1和图2,本实用新型实施例中,一种便携式医疗箱,包括箱体1和器械盒3,所述器械盒3用于放置医疗救护中所需要的医疗器械,所述箱体1上端左侧连接有箱盖2,箱盖2通过合页连接有箱体1,使得箱盖2可以沿着合页左右旋转,箱体1下端设有蓄电池组12,为紫外线杀菌灯10和半导体制冷片19提供电源,蓄电池组12上设有充电接口和电量显示器,便于人们知晓蓄电池组12内剩余电量多少,提醒人们及时充电,蓄电池组12下端两侧设有行走轮11,使得医疗箱可以来回移动,蓄电池组12上端设有药品盒13,用于存储医疗救护中所需要的药品,药品盒13背面设有半导体制冷片19,在安装半导体制冷片19时,将半导体制冷片19的冷端对着药品盒13,将半导体制冷片19的热端对着散热风机18,半导体制冷片19后端设有散热风机18,在半导体制冷片19工作的过程中,通过散热风机将半导体制冷片19热端的热量散发出去,从而达到半导体制冷片19对药品盒13的制冷冷藏作用,所述箱体1中部连接有支撑板7,支撑板7上端左侧固定连接有支撑块14,支撑板7上端右侧连接有滑块9,滑块9通过滑轨17连接有支撑板7,滑块9的丝杆6的作用下可以沿着滑轨17来回移动,滑块9中部设有丝杆6,丝杆6右端连接有旋转手柄8,旋转手柄8左端设有导向块,对丝杆6的旋转起到了导向作用,所述支撑块14上端连接有外支撑杆5,外支撑杆5与内支撑杆15通过转动销交叉连接,外支撑杆5上端连接有滑轮4,滑轮4连接有设在器械盒3下端的滑轨17,滑轮4可以沿着滑轨17来回滑动,所述滑块9上端连接有内支撑杆15,内支撑杆15上端连接有固定块16,所述器械盒3两端设有紫外线杀菌灯10,对器械盒3内部的器械进行杀菌消毒的目的。

[0017] 所述一种便携式医疗箱,结构合理、设计新颖,当需要使用器械盒3中的医疗器械时,首先打开箱盖2,通过旋转旋转手柄8使得丝杆6旋转,通过丝杆6上螺纹与滑块9的配合作用,使得滑块9往左移动,此时,外支撑杆5上端设有的滑轮7沿着滑轨17同步往左移动,进而使得器械盒3向上移动,当医疗器械使用完毕后,反向旋转旋转手柄8,从而使得器械盒3往下移动,通过设有的外支撑杆5和内支撑杆15实现了器械盒3的上升和下降,避免人直接将器械盒取出,节约了人力物力,同时,通过设有的半导体制冷片19使得药品盒13具有冷藏药品的功能,大大提高了医疗箱的实用性。

[0018] 对于本领域技术人员而言,显然本实用新型不限于上述示范性实施例的细节,而且在不背离本实用新型的精神或基本特征的情况下,能够以其他的具体形式实现本实用新型。因此,无论从哪一点来看,均应实施例看作是示范性的,而且是非限制性的,本实用新型的范围由所附权利要求而不是上述说明限定,因此旨在将落在权利要求的等同要件的含义和范围内的所有变化囊括在本实用新型内。不应将权利要求中的任何附图标记视为限制所涉及的权利要求。

[0019] 此外,应当理解,虽然本说明书按照实施方式加以描述,但并非每个实施方式仅包含一个独立的技术方案,说明书的这种叙述方式仅仅是为清楚起见,本领域技术人员应当

将说明书作为一个整体,各实施例中的技术方案也可以经适当组合,形成本领域技术人员可以理解的其他实施方式。

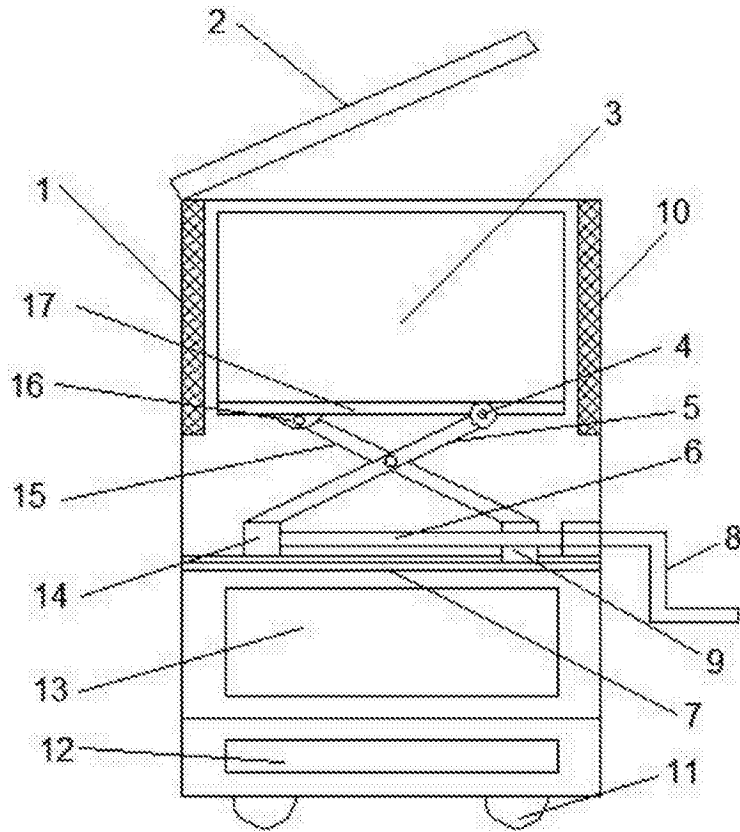


图1

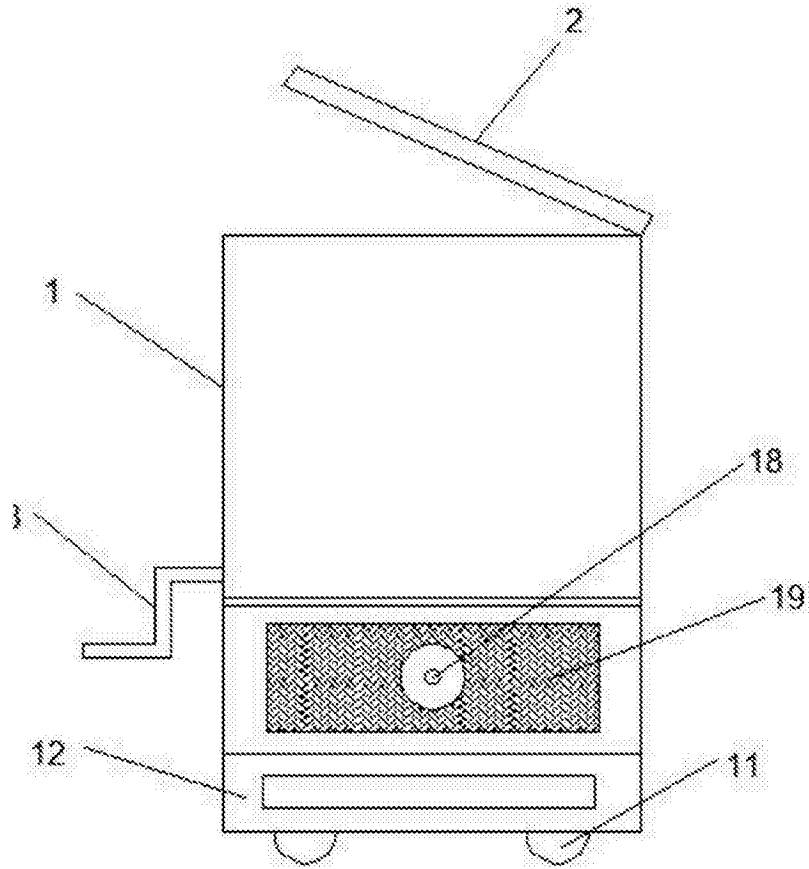


图2