

(12) 按照专利合作条约所公布的国际申请

(19) 世界知识产权组织
国际局

(43) 国际公布日
2021年9月16日 (16.09.2021)



(10) 国际公布号
WO 2021/179656 A1

- (51) 国际专利分类号:
A41D 13/11 (2006.01)
- (21) 国际申请号: PCT/CN2020/128241
- (22) 国际申请日: 2020年11月12日 (12.11.2020)
- (25) 申请语言: 中文
- (26) 公布语言: 中文
- (30) 优先权:
202020285306.7 2020年3月10日 (10.03.2020) CN
- (72) 发明人: 及
- (71) 申请人: 赵元军 (ZHAO, Yuanjun) [US/CN]; 中国上海市静安区曲阜路9弄50号1107, Shanghai 200085 (CN)。
- (74) 代理人: 上海衡方知识产权代理有限公司 (HFG INTELLECTUAL PROPERTY AGENCY CO., LTD); 中国上海市静安区武定路969号华祺大厦14层专利部, Shanghai 200040 (CN)。

- (81) 指定国(除另有指明, 要求每一种可提供的国家保护): AE, AG, AL, AM, AO, AT, AU, AZ, BA, BB, BG, BH, BN, BR, BW, BY, BZ, CA, CH, CL, CN, CO, CR, CU, CZ, DE, DJ, DK, DM, DO, DZ, EC, EE, EG, ES, FI, GB, GD, GE, GH, GM, GT, HN, HR, HU, ID, IL, IN, IR, IS, IT, JO, JP, KE, KG, KH, KN, KP, KR, KW, KZ, LA, LC, LK, LR, LS, LU, LY, MA, MD, ME, MG, MK, MN, MW, MX, MY, MZ, NA, NG, NI, NO, NZ, OM, PA, PE, PG, PH, PL, PT, QA, RO, RS, RU, RW, SA, SC, SD, SE, SG, SK, SL, ST, SV, SY, TH, TJ, TM, TN, TR, TT, TZ, UA, UG, US, UZ, VC, VN, WS, ZA, ZM, ZW。
- (84) 指定国(除另有指明, 要求每一种可提供的地区保护): ARIPO (BW, GH, GM, KE, LR, LS, MW, MZ, NA, RW, SD, SL, ST, SZ, TZ, UG, ZM, ZW), 欧亚 (AM, AZ, BY, KG, KZ, RU, TJ, TM), 欧洲 (AL, AT, BE, BG, CH, CY, CZ, DE, DK, EE, ES, FI, FR, GB, GR, HR, HU, IE, IS, IT, LT, LU, LV, MC, MK, MT, NL, NO, PL, PT, RO, RS, SE, SI, SK, SM, TR), OAPI (BF, BJ, CF, CG, CI, CM, GA, GN, GQ, GW, KM, ML, MR, NE, SN, TD, TG)。

(54) Title: ORAL AND NASAL CAVITY SEPARATION TYPE MASK

(54) 发明名称: 一种口鼻腔分离式口罩

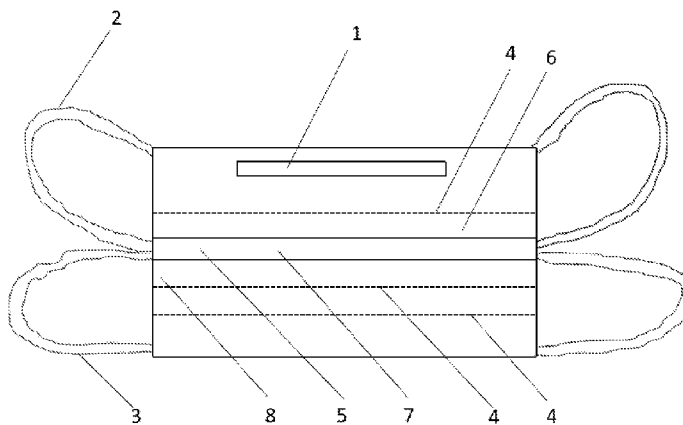


图 1

(57) Abstract: An oral and nasal cavity separation type mask, comprising a mask body and earmuff strings; the mask body is divided into a mask body upper portion (6), a mask body middle portion (7) and a mask body lower portion (8); the mask body upper portion (6) is connected to the mask body lower portion (8) by means of the mask body middle portion (7), and the mask body middle portion (7) is provided with an isolation structure. By providing the isolation structure on the mask body middle portion (7), the nose and oral cavity of a user are isolated from each other.

(57) 摘要: 一种口鼻腔分离式口罩, 包括罩体以及耳套绳, 罩体分为罩体上部(6)、罩体中部(7)以及罩体下部(8), 罩体上部(6)通过罩体中部(7)与罩体下部(8)相连, 罩体中部(7)设有隔离结构。通过在罩体中部(7)设置隔离结构, 实现使用者的鼻子与口腔之间彼此隔离。



WO 2021/179656 A1

本国际公布：

- 包括国际检索报告(条约第21条(3))。

一种口鼻腔分离式口罩

技术领域

5 本发明创造涉及一种口罩，特别是涉及一种口鼻腔分离式口罩。

背景技术

目前市面上的各种口罩，使用者穿戴一定时间后，由于鼻子和口腔之间是连通的，从而会造成各种问题包括不适感。

10 当口罩使用者每次吸气时，鼻子吸入大量上次呼出的有湿度有气味的旧气体，这导致使用者出现头晕恶心等不适感，当使用者口腔出气或讲话时，情况更糟；进而长时间的穿戴不适感会让许多口罩使用者有冲动摘下口罩呼吸新鲜空气，当使用者处于污染环境下这是非常不健康甚至危险的；并且口腔呼出的潮湿有气味的气体，会在口罩内侧滋生细菌，长时间佩戴口罩会让鼻子吸入细菌，可能
15 造成使用者的健康问题；如果口罩使用过一次后，不进行一定的处理再次佩戴可能会产生因口罩吸附口气带来的不适感，如果佩戴一次就扔掉口罩，还会造成资源的浪费而且不环保。

发明创造内容

20 鉴于以上所述现有技术的缺点，本发明创造的目的在于提供一种口鼻腔分离式口罩，该分离式口罩解决了使用者因吸入大量上次呼出的有湿度有气味的旧气体，特别是口腔呼出的气体，而出现的不适感的问题；进而解决了口罩使用者因长时间穿戴口罩处于不适感而试图摘下口罩呼吸新鲜空气，当使用者处于污染环境下这是非常不健康甚至危险的问题；还解决了口腔呼出的潮湿有气味的气体在
25 口罩内侧滋生细菌，进而鼻子在吸气时吸入细菌，可能造成使用者的恶心和健康问题；还解决了口罩使用过一次后，不进行一定的处理再次佩戴可能会产生不适感，扔掉会造成资源的浪费且不环保的问题。

为实现上述目的，本发明创造提供了一种口鼻腔分离式口罩，其包括罩体以及耳套绳，所述罩体分为罩体上部，罩体中部以及罩体下部，所述罩体上部通过
30 罩体中部与罩体下部相连；

所述罩体中部设有隔离结构。

进一步地，所述罩体的两侧分别设有上耳套绳以及下耳套绳；

所述上耳套绳的一端与罩体上部连接，另一端与所述罩体中部连接；

所述下耳套绳的一端与罩体下部连接，另一端与所述罩体中部连接。

5 优选地，所述隔离结构设于罩体中部的的外侧，内侧或内部。

进一步地，所述隔离结构与罩体中部的形状相同

优选地，所述隔离结构可以为弹性结构。

进一步地，所述弹性结构可以为橡皮筋结构。

优选地，所述弹性结构可以为硅橡胶结构。

10 进一步地，所述罩体上部设有鼻夹片。

优选地，所述罩体上部或罩体下部可以设有气阀。

进一步地，所述罩体可以设有若干折叠部分。

本发明创造的优点和有益效果在于：

15 本发明创造提供了一种口鼻腔分离式口罩，该分离式口罩通过在罩体上部与罩体下部之间的罩体中部处设置隔离结构，让使用者在佩戴时，罩体上部覆盖鼻子，罩体下部覆盖口腔，该分离式口罩通过隔离结构实现鼻子与口腔的彼此隔离。因此解决了使用者因吸入大量上次呼出的有湿度有气味的旧气体，特别是口腔气体，而出现的不适感的问题；进而解决了使用者因长时间穿戴口罩处于不适感而摘下口罩，当使用者处于污染环境下这是非常不健康甚至危险的问题；解决了口腔呼出的潮湿有气味的气体在口罩内侧滋生细菌，鼻子吸气时吸入细菌，可能造成使用者的恶心和健康问题；还解决了口罩使用过一次后，不进行一定的处理再次佩戴可能会产生不适感，扔掉会造成资源的浪费且不环保的问题。

20

附图说明

25 图 1 为本发明创造分离式口罩的实施例一的结构图；

图 2 为本发明创造分离式口罩的实施例二的结构图。

图中：1、鼻夹片 2、上耳套绳 3、下耳套绳

4、折叠部分 5、橡皮筋结构 6、罩体上部

30 7、罩体中部 8、罩体下部 9、硅橡胶结构

10、气阀

具体实施方式

以下由特定的具体实施例说明本发明创造的实施方式，熟悉此技术的人士可由本说明书所揭露的内容轻易地了解本发明创造的其他优点及功效。

须知，本说明书所附图式所绘示的结构、比例、大小等，均仅用以配合说明书所揭示的内容，以供熟悉此技术的人士了解与阅读，并非用以限定本发明创造可实施的限定条件，故不具技术上的实质意义，任何结构的修饰、比例关系的改变或大小的调整，在不影响本发明创造所能产生的功效及所能达成的目的下，均应仍落在本发明创造所揭示的技术内容得能涵盖的范围内。同时，本说明书中所引用的如“上”、“下”、“左”、“右”、“中间”及“一”等的用语，亦仅为便于叙述的明了，而非用以限定本发明创造可实施的范围，其相对关系的改变或调整，在无实质变更技术内容下，当亦视为本发明创造可实施的范畴。

本发明创造提供一种口鼻腔分离式口罩，如图 1 所示，该分离式口罩主要分为罩体以及耳套绳两大部分；罩体整体呈长方形，罩体可由包括比如溶喷布无纺布等面料组合而成，罩体由上至下依次为罩体上部 6，罩体中部 7 以及罩体下部 8；罩体两侧分别设有上耳套绳 2 以及下耳套绳 3，上耳套绳 2 的一端设于罩体上部 6 的上侧，另一端设于罩体中部 7 的上侧，下耳套绳 3 的一端设于罩体中部 7 的下侧，另一端设于罩体下部 8 的下侧。

罩体上部 6 呈矩形，其上侧设有鼻夹片 1，市面上在售的一次性口罩大多包括该设计，在使用者佩戴口罩时，该鼻夹片 1 能够手动操作定型，用于防止分离式口罩外的气体通过分离式口罩上侧边缘与使用者面部之间的缝隙中进入口鼻腔分离式口罩内部，从而可能造成健康问题以及危险；罩体上部 6 还设有一处折叠部分 4，市面上在售的一次性口罩大多包括该设计，使用者在佩戴口罩时折叠部分 4 伸展开，以营造更大的罩体面积，更好的覆盖使用者的口鼻，以实现使用者良好的保护，闲置状态下罩体平整，能够方便贮存及运输。

罩体中部 7 呈长条矩形，其外侧（或内侧-如果橡皮筋结构被面料包裹或自身材质对皮肤没有刺激作用比如硅橡胶等）粘有与罩体中部 7 形状相同的橡皮筋结构 5，此处橡皮筋结构 5 也可缝于罩体中部 7 的外侧，或橡皮筋结构 5 能够缝于罩体中部 7 的内侧或内部如上描述；使用者在佩戴该口鼻腔分离式口罩时，通

过橡皮筋结构 5 的束紧作用，搭配罩体两侧的双耳套绳的设计，使罩体中部很好地贴附于上嘴唇，从而使口罩佩戴者的鼻子与口腔之间实现彼此隔离。罩体下部 8 呈矩形，并设有两处（或多处）折叠部分 4，其与罩体上部 6 的折叠部分 4 的作用相同。

5 本发明创造提供了一种口鼻腔分离式口罩，该分离式口罩通过在罩体上部 6 与罩体下部 8 之间的罩体中部 7 处设置隔离结构，让使用者在佩戴时，罩体上部 6 覆盖鼻子，罩体下部 8 覆盖口腔，该口鼻腔分离式口罩通过隔离结构实现鼻子与口腔的彼此隔离。带有湿度以及有气味的气体主要为口腔呼出的气体，通过隔离作用，鼻子不用吸入口腔呼出的有湿度有气味的旧气体，同时减少了鼻子所处
10 腔体的体积，鼻子呼出的气体也能够很好地呼出罩体上部而不是下次再被鼻子吸入，使用者的舒适度大大提高，因此解决了使用者因吸入大量上次呼出的有湿度有气味的旧气体，特别是口腔气体，而出现的不适感的问题；进而解决了使用者因长时间穿戴口罩处于不适感而摘下口罩试图呼吸新鲜空气，当使用者处于污染环境这是非常不健康甚至危险的问题；鼻子与口腔隔离，鼻子将无法吸入罩体
15 下部 8 的内侧滋生的细菌，从而解决了口腔呼出的潮湿有气味的气体在口罩内侧滋生细菌，鼻子吸气时吸入细菌，可能造成使用者的恶心和健康问题；鼻子呼出的气体相对湿度较低以及气味较小，所以罩体上部 6 可以长期保持干燥且几乎无气味；通过隔离作用，鼻子无法吸入因口腔出气而附着于罩体下部 8 的味道，增加口罩的重复利用，从而还解决了口罩使用过一次后，不进行一定的处理再次
20 佩戴可能会产生不适感，扔掉会造成资源的浪费且不环保的问题。

作为口鼻腔分离式口罩的优选实施例，如图 2 所示，该分离式口罩的罩体的材料较硬，如现有的 N95 口罩，可在罩体内部粘贴硅橡胶结构 9，也可采用缝纫的方法，硅橡胶结构 9 对皮肤的刺激较小且富有弹性，硅橡胶结构 9 能够帮助紧贴
25 贴上嘴唇，起到口腔与鼻子彼此之间的隔离作用，罩体上部 6 与罩体下部 8 可以分别设有气阀 10，能够帮助使用者更好地呼出有一定湿度以及气味的旧气体，以达到更好的换气效果，增加使用时的舒适度。

综上所述，本发明创造有效克服了现有技术中的种种缺点而具高度产业利用价值。

对所公开的实施例的上述说明，以便本技术领域的专业技术人员能够实现或
30 使用本申请。针对这些实施例的多种修改，对本技术领域的专业技术人员来说将

是显而易见的，本文中所定义的一般原理可以在不脱离本申请的精神或范围的情况下，在其它实施例中实现。因此，本申请将不会被限制于本文所示的这些实施例，而是要符合与本文所公开的原理和新颖特点相一致的最宽的范围，凡在本发明的精神和原则之内，所作的任何修改、等同替换、改进等，均应包含在本发明的保护范围之内。

5

权 利 要 求 书

1. 一种口鼻腔分离式口罩，包括罩体以及耳套绳，其特征在于，所述罩体分为罩体上部，罩体中部以及罩体下部，所述罩体上部通过罩体中部与罩体下部相连；

所述罩体中部设有隔离结构。

5 2. 根据权利要求 1 所述的分离式口罩，其特征在于，所述罩体的两侧分别设有上耳套绳以及下耳套绳；

所述上耳套绳的一端与罩体上部连接，另一端与所述罩体中部连接；

所述下耳绳套的一端与罩体下部连接，另一端与所述罩体中部连接。

10 3. 根据权利要求 1 或 2 所述的分离式口罩，其特征在于，所述隔离结构设于罩体中部的的外侧，内侧或内部。

4. 根据权利要求 3 所述的分离式口罩，其特征在于，所述隔离结构与罩体中部的形状相同。

5. 根据权利要求 4 所述的分离式口罩，其特征在于，所述隔离结构为弹性结构。

15 6. 根据权利要求 5 所述的分离式口罩，其特征在于，所述弹性结构为橡皮筋结构。

7. 根据权利要求 5 所述的分离式口罩，其特征在于，所述弹性结构为硅橡胶结构。

20 8. 根据权利要求 1 所述的分离式口罩，其特征在于，所述罩体上部设有鼻夹片。

9. 根据权利要求 1 所述的分离式口罩，其特征在于，所述罩体上部或罩体下部设有气阀。

10. 根据权利要求 1 所述的分离式口罩，其特征在于，所述罩体设有若干折叠部分。

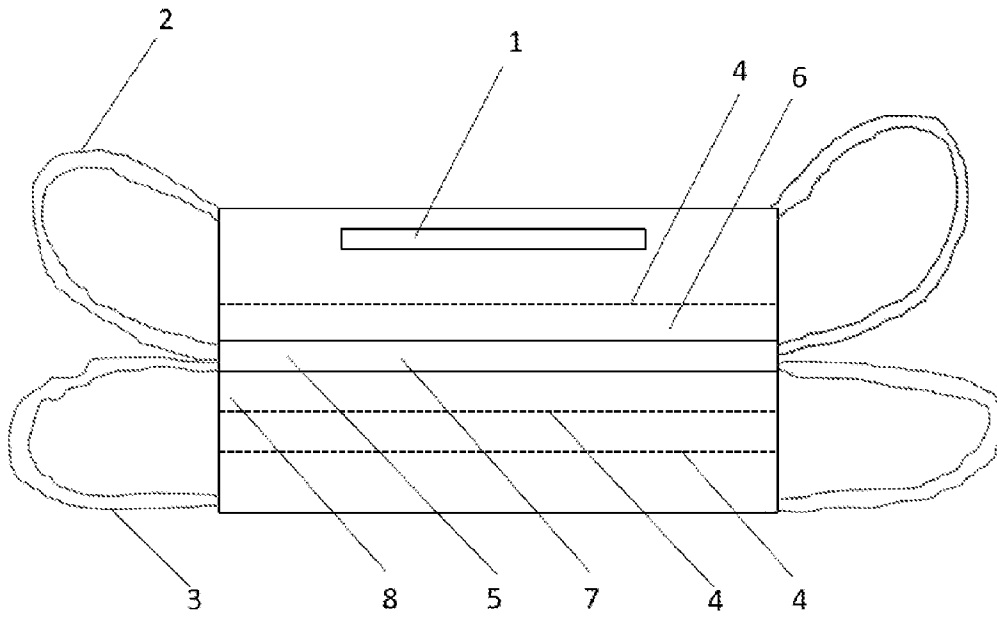


图 1

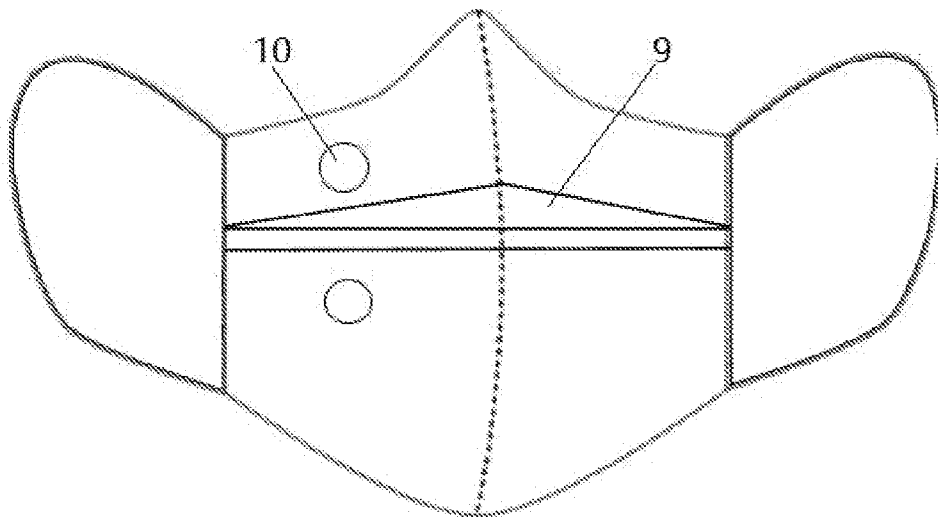


图 2

INTERNATIONAL SEARCH REPORT

International application No.

PCT/CN2020/128241

A. CLASSIFICATION OF SUBJECT MATTER		
A41D 13/11(2006.01)i		
According to International Patent Classification (IPC) or to both national classification and IPC		
B. FIELDS SEARCHED		
Minimum documentation searched (classification system followed by classification symbols)		
A41D		
Documentation searched other than minimum documentation to the extent that such documents are included in the fields searched		
Electronic data base consulted during the international search (name of data base and, where practicable, search terms used)		
CNPAT, CNKI, WPI, EPODOC: nasal, mouth, surgical mask, isolat+, mask, 口罩, 隔离, 口罩腔, 分离, oral, segregat+, 口罩, insulat+, separa+		
C. DOCUMENTS CONSIDERED TO BE RELEVANT		
Category*	Citation of document, with indication, where appropriate, of the relevant passages	Relevant to claim No.
X	CN 205337713 U (LI, Xue) 29 June 2016 (2016-06-29) description, paragraphs 0022-0032, figures 1-3	1-10
X	CN 204444335 U (MIAO, Zhen) 08 July 2015 (2015-07-08) description, paragraphs 55-75, figures 1-9	1, 3-10
X	US 2012272973 A1 (PALOMO, J. et al.) 01 November 2012 (2012-11-01) description, paragraphs 0030-0068, figures 1-12	1, 3-10
X	WO 2011140542 A1 (ALLEGIANCE CORP.) 10 November 2011 (2011-11-10) description, paragraphs 0028-0066, figures 1-12	1, 3-10
E	CN 212117178 U (ANHUI SCIENCE AND TECHNOLOGY UNIVERSITY) 11 December 2020 (2020-12-11) description, paragraphs 0032-0051, figures 1-4	1, 3-6, 10
X	CN 206576343 U (JIN, Ruibo) 24 October 2017 (2017-10-24) description, paragraphs 0023-0032, figures 1-8	1-4
X	CN 106723522 A (JIN, Ruibo) 31 May 2017 (2017-05-31) description, paragraphs 0023-0032, figures 1-8	1-4
<input checked="" type="checkbox"/> Further documents are listed in the continuation of Box C. <input checked="" type="checkbox"/> See patent family annex.		
* Special categories of cited documents: "A" document defining the general state of the art which is not considered to be of particular relevance "E" earlier application or patent but published on or after the international filing date "L" document which may throw doubts on priority claim(s) or which is cited to establish the publication date of another citation or other special reason (as specified) "O" document referring to an oral disclosure, use, exhibition or other means "P" document published prior to the international filing date but later than the priority date claimed "T" later document published after the international filing date or priority date and not in conflict with the application but cited to understand the principle or theory underlying the invention "X" document of particular relevance; the claimed invention cannot be considered novel or cannot be considered to involve an inventive step when the document is taken alone "Y" document of particular relevance; the claimed invention cannot be considered to involve an inventive step when the document is combined with one or more other such documents, such combination being obvious to a person skilled in the art "&" document member of the same patent family		
Date of the actual completion of the international search		Date of mailing of the international search report
12 January 2021		27 January 2021
Name and mailing address of the ISA/CN		Authorized officer
China National Intellectual Property Administration (ISA/ CN) No. 6, Xitucheng Road, Jimenqiao, Haidian District, Beijing 100088 China		
Facsimile No. (86-10)62019451		Telephone No.

INTERNATIONAL SEARCH REPORT

International application No.

PCT/CN2020/128241

C. DOCUMENTS CONSIDERED TO BE RELEVANT		
Category*	Citation of document, with indication, where appropriate, of the relevant passages	Relevant to claim No.
X	CN 104522908 A (ZHANGJIAJIE AVIATION INDUSTRY VOCATIONAL TECHNICAL COLLEGE) 22 April 2015 (2015-04-22) description, paragraphs 0009-0011, figures 1-2	1, 3-7
.....		

INTERNATIONAL SEARCH REPORT
Information on patent family members

International application No.

PCT/CN2020/128241

Patent document cited in search report			Publication date (day/month/year)	Patent family member(s)			Publication date (day/month/year)
CN	205337713	U	29 June 2016	None			
CN	204444335	U	08 July 2015	TW	M477896	U	11 May 2014
US	2012272973	A1	01 November 2012	None			
WO	2011140542	A1	10 November 2011	EP	2566584	A1	13 March 2013
				US	2011271955	A1	10 November 2011
				US	2016235136	A1	18 August 2016
				CA	2798822	A1	10 November 2011
				EP	2566584	B1	25 September 2019
				ES	2759492	T3	11 May 2020
CN	212117178	U	11 December 2020	None			
CN	206576343	U	24 October 2017	None			
CN	106723522	A	31 May 2017	CN	106723522	B	10 July 2018
CN	104522908	A	22 April 2015	None			

国际检索报告

国际申请号

PCT/CN2020/128241

<p>A. 主题的分类</p> <p>A41D 13/11 (2006.01) i</p> <p>按照国际专利分类(IPC)或者同时按照国家分类和IPC两种分类</p>																													
<p>B. 检索领域</p> <p>检索的最低限度文献(标明分类系统和分类号)</p> <p>A41D</p> <p>包含在检索领域中的除最低限度文献以外的检索文献</p> <p>在国际检索时查阅的电子数据库(数据库的名称, 和使用的检索词(如使用))</p> <p>CNPAT, CNKI, WPI, EP0DOC: nasal, mouth, surgical mask, isolat+, mask, 口鼻, 隔离, 口鼻腔, 分离, oral, segregat+, 口罩, insulat+, separa+</p>																													
<p>C. 相关文件</p> <table border="1"> <thead> <tr> <th>类型*</th> <th>引用文件, 必要时, 指明相关段落</th> <th>相关的权利要求</th> </tr> </thead> <tbody> <tr> <td>X</td> <td>CN 205337713 U (李学) 2016年 6月 29日 (2016 - 06 - 29) 说明书第0022-0032段、图1-3</td> <td>1-10</td> </tr> <tr> <td>X</td> <td>CN 204444335 U (缪珍) 2015年 7月 8日 (2015 - 07 - 08) 说明书第55-75段、图1-9</td> <td>1, 3-10</td> </tr> <tr> <td>X</td> <td>US 2012272973 A1 (PALOMO, J. 等) 2012年 11月 1日 (2012 - 11 - 01) 说明书第0030-0068段、图1-12</td> <td>1, 3-10</td> </tr> <tr> <td>X</td> <td>WO 2011140542 A1 (ALLEGIANCE CORP.) 2011年 11月 10日 (2011 - 11 - 10) 说明书第0028-0066段、图1-12</td> <td>1, 3-10</td> </tr> <tr> <td>E</td> <td>CN 212117178 U (安徽科技学院) 2020年 12月 11日 (2020 - 12 - 11) 说明书第0032-0051段、图1-4</td> <td>1, 3-6, 10</td> </tr> <tr> <td>X</td> <td>CN 206576343 U (靳芮博) 2017年 10月 24日 (2017 - 10 - 24) 说明书第0023-0032段、图1-8</td> <td>1-4</td> </tr> <tr> <td>X</td> <td>CN 106723522 A (靳芮博) 2017年 5月 31日 (2017 - 05 - 31) 说明书第0023-0032段、图1-8</td> <td>1-4</td> </tr> <tr> <td>X</td> <td>CN 104522908 A (张家界航空工业职业技术学院) 2015年 4月 22日 (2015 - 04 - 22) 说明书第0009-0011段、图1-2</td> <td>1, 3-7</td> </tr> </tbody> </table>			类型*	引用文件, 必要时, 指明相关段落	相关的权利要求	X	CN 205337713 U (李学) 2016年 6月 29日 (2016 - 06 - 29) 说明书第0022-0032段、图1-3	1-10	X	CN 204444335 U (缪珍) 2015年 7月 8日 (2015 - 07 - 08) 说明书第55-75段、图1-9	1, 3-10	X	US 2012272973 A1 (PALOMO, J. 等) 2012年 11月 1日 (2012 - 11 - 01) 说明书第0030-0068段、图1-12	1, 3-10	X	WO 2011140542 A1 (ALLEGIANCE CORP.) 2011年 11月 10日 (2011 - 11 - 10) 说明书第0028-0066段、图1-12	1, 3-10	E	CN 212117178 U (安徽科技学院) 2020年 12月 11日 (2020 - 12 - 11) 说明书第0032-0051段、图1-4	1, 3-6, 10	X	CN 206576343 U (靳芮博) 2017年 10月 24日 (2017 - 10 - 24) 说明书第0023-0032段、图1-8	1-4	X	CN 106723522 A (靳芮博) 2017年 5月 31日 (2017 - 05 - 31) 说明书第0023-0032段、图1-8	1-4	X	CN 104522908 A (张家界航空工业职业技术学院) 2015年 4月 22日 (2015 - 04 - 22) 说明书第0009-0011段、图1-2	1, 3-7
类型*	引用文件, 必要时, 指明相关段落	相关的权利要求																											
X	CN 205337713 U (李学) 2016年 6月 29日 (2016 - 06 - 29) 说明书第0022-0032段、图1-3	1-10																											
X	CN 204444335 U (缪珍) 2015年 7月 8日 (2015 - 07 - 08) 说明书第55-75段、图1-9	1, 3-10																											
X	US 2012272973 A1 (PALOMO, J. 等) 2012年 11月 1日 (2012 - 11 - 01) 说明书第0030-0068段、图1-12	1, 3-10																											
X	WO 2011140542 A1 (ALLEGIANCE CORP.) 2011年 11月 10日 (2011 - 11 - 10) 说明书第0028-0066段、图1-12	1, 3-10																											
E	CN 212117178 U (安徽科技学院) 2020年 12月 11日 (2020 - 12 - 11) 说明书第0032-0051段、图1-4	1, 3-6, 10																											
X	CN 206576343 U (靳芮博) 2017年 10月 24日 (2017 - 10 - 24) 说明书第0023-0032段、图1-8	1-4																											
X	CN 106723522 A (靳芮博) 2017年 5月 31日 (2017 - 05 - 31) 说明书第0023-0032段、图1-8	1-4																											
X	CN 104522908 A (张家界航空工业职业技术学院) 2015年 4月 22日 (2015 - 04 - 22) 说明书第0009-0011段、图1-2	1, 3-7																											
<p><input type="checkbox"/> 其余文件在C栏的续页中列出。</p> <p><input checked="" type="checkbox"/> 见同族专利附件。</p>																													
<p>* 引用文件的具体类型:</p> <p>“A” 认为不特别相关的表示了现有技术一般状态的文件</p> <p>“E” 在国际申请日的当天或之后公布的在先申请或专利</p> <p>“L” 可能对优先权要求构成怀疑的文件, 或为确定另一篇引用文件的公布日而引用的或者因其他特殊理由而引用的文件(如具体说明的)</p> <p>“O” 涉及口头公开、使用、展览或其他方式公开的文件</p> <p>“P” 公布日先于国际申请日但迟于所要求的优先权日的文件</p> <p>“T” 在申请日或优先权日之后公布, 与申请不相抵触, 但为了理解发明之理论或原理的在后文件</p> <p>“X” 特别相关的文件, 单独考虑该文件, 认定要求保护的发明不是新颖的或不具有创造性</p> <p>“Y” 特别相关的文件, 当该文件与另一篇或者多篇该类文件结合并且这种结合对于本领域技术人员为显而易见时, 要求保护的发明不具有创造性</p> <p>“&” 同族专利的文件</p>																													
<p>国际检索实际完成的日期</p> <p>2021年 1月 12日</p>		<p>国际检索报告邮寄日期</p> <p>2021年 1月 27日</p>																											
<p>ISA/CN的名称和邮寄地址</p> <p>中国国家知识产权局(ISA/CN) 中国北京市海淀区蓟门桥西土城路6号 100088</p> <p>传真号 (86-10)62019451</p>		<p>授权官员</p> <p>安蕾</p> <p>电话号码 86-(10)-53962410</p>																											

国际检索报告
关于同族专利的信息

国际申请号

PCT/CN2020/128241

检索报告引用的专利文件			公布日 (年/月/日)	同族专利			公布日 (年/月/日)
CN	205337713	U	2016年 6月 29日	无			
CN	204444335	U	2015年 7月 8日	TW	M477896	U	2014年 5月 11日
US	2012272973	A1	2012年 11月 1日	无			
WO	2011140542	A1	2011年 11月 10日	EP	2566584	A1	2013年 3月 13日
				US	2011271955	A1	2011年 11月 10日
				US	2016235136	A1	2016年 8月 18日
				CA	2798822	A1	2011年 11月 10日
				EP	2566584	B1	2019年 9月 25日
				ES	2759492	T3	2020年 5月 11日
CN	212117178	U	2020年 12月 11日	无			
CN	206576343	U	2017年 10月 24日	无			
CN	106723522	A	2017年 5月 31日	CN	106723522	B	2018年 7月 10日
CN	104522908	A	2015年 4月 22日	无			