

(19) 日本国特許庁(JP)

(12) 特 許 公 報(B2)

(11) 特許番号

特許第5427056号  
(P5427056)

(45) 発行日 平成26年2月26日(2014.2.26)

(24) 登録日 平成25年12月6日(2013.12.6)

(51) Int.Cl. F I  
**B 4 1 J 29/38 (2006.01)** B 4 1 J 29/38 Z  
**G 0 6 F 3/12 (2006.01)** G 0 6 F 3/12 D

請求項の数 13 (全 15 頁)

(21) 出願番号	特願2010-21588 (P2010-21588)	(73) 特許権者	000001007
(22) 出願日	平成22年2月2日(2010.2.2)		キヤノン株式会社
(65) 公開番号	特開2011-156800 (P2011-156800A)		東京都大田区下丸子3丁目30番2号
(43) 公開日	平成23年8月18日(2011.8.18)	(74) 代理人	100076428
審査請求日	平成25年1月31日(2013.1.31)		弁理士 大塚 康徳
		(74) 代理人	100112508
			弁理士 高柳 司郎
		(74) 代理人	100115071
			弁理士 大塚 康弘
		(74) 代理人	100116894
			弁理士 木村 秀二
		(74) 代理人	100130409
			弁理士 下山 治
		(74) 代理人	100134175
			弁理士 永川 行光

最終頁に続く

(54) 【発明の名称】 印刷システム及びその印刷方法、画像形成装置とその制御方法及びプログラム

(57) 【特許請求の範囲】

【請求項1】

ネットワーク上の文書管理サーバーと、該文書管理サーバーの文書を印刷する画像形成装置とを有する印刷システムであって、

前記画像形成装置が、

印刷を指定された文書が印刷可能なファイル形式でない場合に、該文書を管理する文書管理サーバーが前記画像形成装置と同じネットワークに存在するか否かを判定する判定手段と、

前記文書管理サーバーが前記画像形成装置と同じネットワークに存在しないと判定された場合に、該同じネットワークに存在する他の画像形成装置の印刷可能なファイル形式情報

10

を取得して前記文書管理サーバーへ送信する送信手段とを有し、  
 前記文書管理サーバーが、前記他の画像形成装置の印刷可能なファイル形式情報を受信し、前記文書を印刷可能な画像形成装置を前記画像形成装置に通知する通知手段を有し、

前記画像形成装置が、前記文書を印刷可能な画像形成装置に対して代行印刷を指示する指示手段を更に有し、

前記代行印刷を指示された画像形成装置が、前記文書管理サーバーから前記文書を取得し、該文書のファイル形式を変換し、変換されたファイル形式の文書を代行印刷する代行印刷手段を有することを特徴とする印刷システム。

【請求項2】

前記通知手段は前記文書を印刷可能な画像形成装置のリストを前記画像形成装置に通知

20

し、前記指示手段は前記リストからユーザによって指定された画像形成装置に対して代行印刷を指示することを特徴とする請求項 1 に記載の印刷システム。

【請求項 3】

ネットワーク上の文書管理サーバーと、該文書管理サーバーの文書を印刷する画像形成装置とを有する印刷システムであって、

前記画像形成装置が、

印刷を指定された文書が印刷可能なファイル形式でない場合に、該文書を管理する文書管理サーバーが前記画像形成装置と同じネットワークに存在するか否かを判定する判定手段と、

前記文書管理サーバーが前記画像形成装置と同じネットワークに存在しないと判定された場合に、該同じネットワークに存在する他の画像形成装置の印刷可能なファイル形式を取得して前記文書管理サーバーへ送信する送信手段とを有し、

前記文書管理サーバーが、前記他の画像形成装置の印刷可能なファイル形式を受信し、前記文書を印刷可能な画像形成装置を前記画像形成装置に通知する通知手段を有し、

前記画像形成装置が、前記文書を印刷可能な画像形成装置に対して前記ファイル形式の変換を指示する指示手段を更に有し、

前記変換を指示された画像形成装置が、前記文書のファイル形式を変換する変換手段を更に有し、

前記画像形成装置が前記変換されたファイル形式の文書を印刷する印刷手段を更に有することを特徴とする印刷システム。

【請求項 4】

前記変換手段は、前記文書管理サーバーから前記文書を取得し、該文書のファイル形式を変換し、変換されたファイル形式の文書を前記画像形成装置へ送信する手段を含むことを特徴とする請求項 3 に記載の印刷システム。

【請求項 5】

文書管理サーバーと通信する画像形成装置であって、

印刷を指定された文書が印刷可能なファイル形式でない場合に、前記文書を管理する文書管理サーバーが前記画像形成装置と同じネットワークに存在するか否かを判定する判定手段と、

前記判定手段によって、前記文書管理サーバーが前記画像形成装置と同じネットワークに存在しないと判定された場合に、前記同じネットワークに存在する他の画像形成装置の印刷可能なファイル形式を取得して前記文書管理サーバーへ送信する送信手段を有することを特徴とする画像形成装置。

【請求項 6】

前記送信手段により送信された他の画像形成装置の印刷可能なファイル形式に従って前記文書管理サーバーが選択した前記文書を印刷可能な他の画像形成装置を受信する受信手段と、

前記受信手段により受信された他の画像形成装置に対して前記文書の代行印刷を指示する指示手段とを更に有することを特徴とする請求項 5 に記載の画像形成装置。

【請求項 7】

前記送信手段により送信された他の画像形成装置の印刷可能なファイル形式に従って前記文書が他の画像形成装置に送信された場合、前記他の画像形成装置において印刷可能なファイル形式に変換されたファイルを受信する受信手段と、

前記受信手段により受信されたファイルを印刷する印刷手段とを更に有することを特徴とする請求項 5 に記載の画像形成装置。

【請求項 8】

ネットワーク上の文書管理サーバーと、該文書管理サーバーの文書を印刷する画像形成装置とを有する印刷システムの印刷方法であって、

前記画像形成装置が、印刷を指定された文書が印刷可能なファイル形式でない場合に、該文書を管理する文書管理サーバーが前記画像形成装置と同じネットワークに存在するか

10

20

30

40

50

否かを判定する判定工程を実行し、

前記画像形成装置が、前記文書管理サーバーが前記画像形成装置と同じネットワークに存在しないと判定された場合に、該同じネットワークに存在する他の画像形成装置の印刷可能なファイル形式を取得して前記文書管理サーバーへ送信する送信工程を実行し、

前記文書管理サーバーが、前記他の画像形成装置の印刷可能なファイル形式を受信し、前記文書を印刷可能な画像形成装置を前記画像形成装置に通知する通知工程を実行し、

前記画像形成装置が、前記文書を印刷可能な画像形成装置に対して代行印刷を指示する指示工程を実行し、

前記代行印刷を指示された画像形成装置が、前記文書管理サーバーから前記文書を取得し、該文書のファイル形式を変換し、変換されたファイル形式の文書を代行印刷する代行印刷工程を実行することを特徴とする印刷システムの印刷方法。

10

【請求項 9】

ネットワーク上の文書管理サーバーと、該文書管理サーバーの文書を印刷する画像形成装置とを有する印刷システムの印刷方法であって、

前記画像形成装置が、印刷を指定された文書が印刷可能なファイル形式でない場合に、該文書を管理する文書管理サーバーが前記画像形成装置と同じネットワークに存在するか否かを判定する判定工程を実行し、

前記画像形成装置が、前記文書管理サーバーが前記画像形成装置と同じネットワークに存在しないと判定された場合に、該同じネットワークに存在する他の画像形成装置の印刷可能なファイル形式を取得して前記文書管理サーバーへ送信する送信工程を実行し、

20

前記文書管理サーバーが、前記他の画像形成装置の印刷可能なファイル形式を受信し、前記文書を印刷可能な画像形成装置を前記画像形成装置に通知する通知工程を実行し、

前記画像形成装置が、前記文書を印刷可能な画像形成装置に対して前記ファイル形式の変換を指示する指示工程を実行し、

前記変換を指示された画像形成装置が、前記文書のファイル形式を変換する変換工程を実行し、

前記画像形成装置が前記変換されたファイル形式の文書を印刷する印刷工程を実行することを特徴とする印刷システムの印刷方法。

【請求項 10】

文書管理サーバーと通信する画像形成装置の制御方法であって、

30

判定手段が、印刷を指定された文書が印刷可能なファイル形式でない場合に、前記文書を管理する文書管理サーバーが前記画像形成装置と同じネットワークに存在するか否かを判定する判定工程と、

送信手段が、前記判定工程において前記文書管理サーバーが前記画像形成装置と同じネットワークに存在しないと判定された場合に、前記同じネットワークに存在する他の画像形成装置の印刷可能なファイル形式を取得して前記文書管理サーバーへ送信する送信工程を有することを特徴とする画像形成装置の制御方法。

【請求項 11】

コンピュータを、請求項 1 乃至 4 の何れか 1 項に記載の印刷システムにおける文書管理サーバーとして機能させるためのプログラム。

40

【請求項 12】

コンピュータを、請求項 1 乃至 4 の何れか一項に記載の印刷システムにおける画像形成装置として機能させるためのプログラム。

【請求項 13】

コンピュータを、請求項 5 乃至 7 のいずれか一項に記載の画像形成装置として機能させるためのプログラム。

【発明の詳細な説明】

【技術分野】

【0001】

本発明は、ネットワーク上の文書管理サーバーと、該文書管理サーバーの文書を印刷す

50

る画像形成装置とを有する印刷システムの印刷技術に関するものである。

【背景技術】

【0002】

画像形成装置におけるダイレクトプリントとは、パーソナルコンピュータ（PC）上でファイルの変換処理を行わずに、直接ファイルを画像形成装置へ転送し、画像形成装置内で変換処理を行い、印刷する技術である。即ち、PC側にアプリケーションやビューアが存在しなくても、印刷が可能となる。一方で画像形成装置には、ファイルを変換処理するための機能が備わっていることが条件である。

【0003】

また、ユーザが所望する画像形成装置で処理できないファイルやジョブを他の画像形成装置で印刷を実行する技術として、代行印刷技術がある（例えば、特許文献1参照）。

10

【先行技術文献】

【特許文献】

【0004】

【特許文献1】特開2008-152725号公報

【発明の概要】

【発明が解決しようとする課題】

【0005】

上記従来技術では、代行印刷を管理するサーバーが各画像形成装置の機能、すなわち印刷能力を把握しているが、例えばクラウド技術の普及などに伴い、サーバーがインターネット上に存在する可能性が高くなってきている。すなわち、画像形成装置とサーバーがファイアウォールを超えたネットワークに存在し、双方向に通信できない環境である。このような環境では、各画像形成装置が「どのようなファイルを印刷可能かどうか」という現在の印刷システムの状況をサーバーが把握することができないという問題がある。

20

【0006】

本発明は、例えばクラウド環境のようにサーバーが画像形成装置のファイアウォールを超えたネットワークに存在し、画像形成装置がサーバー内の文書を印刷できない場合にも、印刷処理を可能とすることを目的とする。

【課題を解決するための手段】

【0007】

本発明は、ネットワーク上の文書管理サーバーと、該文書管理サーバーの文書を印刷する画像形成装置とを有する印刷システムであって、

30

前記画像形成装置が、印刷を指定された文書が印刷可能なファイル形式でない場合に、該文書を管理する文書管理サーバーが前記画像形成装置と同じネットワークに存在するかどうかを判定する判定手段と、

前記画像形成装置が、前記文書管理サーバーが前記画像形成装置と同じネットワークに存在しないと判定された場合に、該同じネットワークに存在する他の画像形成装置の印刷可能なファイル形式を取得して前記文書管理サーバーへ送信する送信手段と、

前記文書管理サーバーが、前記他の画像形成装置の印刷可能なファイル形式を受信し、前記文書を印刷可能な画像形成装置を前記画像形成装置に通知する通知手段と、

40

前記画像形成装置が、前記文書を印刷可能な画像形成装置に対して代行印刷を指示する指示手段と、

前記代行印刷を指示された画像形成装置が、前記前記文書管理サーバーから前記文書を取得し、該文書のファイル形式を変換し、変換されたファイル形式の文書を代行印刷する代行印刷手段と、

を有することを特徴とする。

【発明の効果】

【0008】

本発明によれば、例えばクラウド環境のようにサーバーが画像形成装置のファイアウォールを超えたネットワークに存在し、画像形成装置がサーバー内の印刷ファイルを印刷で

50

きない場合にも、印刷処理が可能となる。

【図面の簡単な説明】

【0009】

【図1】印刷システムの構成の一例を示す図。

【図2】文書管理サーバーと画像形成装置のハードウェア構成の一例を示す図。

【図3】文書管理サーバーと画像形成装置のソフトウェア構成の一例を示す図。

【図4】第一の実施形態における印刷処理を示すフローチャート。

【図5】画像形成装置がファイルを印刷可能か調べる処理を示すフローチャート。

【図6】ファイアウォール内の文書管理サーバーが管理する文書を代行印刷する処理を示すフローチャート。

【図7】ファイアウォール外の文書管理サーバーが管理する文書を代行印刷する処理を示すフローチャート。

【図8】画像形成装置をグループで管理するための表を示す図。

【図9】第二の実施形態における印刷処理を示すフローチャート。

【図10】他の画像形成装置がファイル形式を変換する処理を示すフローチャート。

【図11】他の画像形成装置が変換処理のみを実行する処理を示すフローチャート。

【発明を実施するための形態】

【0010】

以下、図面を参照しながら発明を実施するための形態について詳細に説明する。

【0011】

[第一の実施形態]

まず、本発明に係る第一の実施形態を、図1～図8を用いて説明する。第一の実施形態では、例えばクラウド環境のようにサーバーが画像形成装置のファイアウォールを超えたネットワーク上に存在し、画像形成装置がサーバーの文書（印刷ファイル）を印刷できない場合の、他の画像形成装置による代行印刷処理を説明する。

【0012】

図1は、印刷システムの構成の一例を示す図である。図1に示すように、印刷システムには、少なくとも画像形成装置101、画像形成装置102、文書管理サーバー104、文書管理サーバー105、ファイアウォール103が存在する。文書管理サーバー104、105は様々なファイルを記憶し、ファイルの閲覧、編集、検索、などを画像形成装置101、102に提供する。

【0013】

画像形成装置101、102は、ユーザの要求に従い、文書管理サーバー104、105が記憶するファイルの印刷を行う。また、画像形成装置101、102はお互いにデータ通信することが可能である。文書管理サーバー104、105へのアクセスは、画像形成装置101、102の操作画面を介して行う。

【0014】

画像形成装置101、102及び文書管理サーバー104はイーサネット（登録商標）などのネットワーク106を介して接続される。また文書管理サーバー105はファイアウォール103を介してインターネット網に接続される。

【0015】

ファイアウォール103は一般的なファイアウォールであり、外部のインターネット網から内部のイントラネット（この例ではネットワーク106）への一方的な通信を防ぐ役割を担う。すなわち、文書管理サーバー105から、画像形成装置101、102及び文書管理サーバー104へはアクセスできない。

【0016】

ここで、画像形成装置101、102は基本的には同等の機能を有しているが、ユーザによって直接アクセスされる装置を画像形成装置101とし、代行印刷を受け持つ装置を画像形成装置102とする。また、文書管理サーバー104、105も基本的には同等の機能を有しているが、画像形成装置101、102と同一ネットワーク106に存在する

10

20

30

40

50

サーバーを文書管理サーバー 104 とし、インターネットに存在するサーバーを文書管理サーバー 105 とする。

【0017】

尚、印刷システムは本発明の機能が実行されるのであれば単体の機器であっても複数の機器からなるシステムであっても本発明を適用できる。また、文書管理サーバー 104、105 へのアクセスは、画像形成装置 101、102 の代わりに適当なクライアント端末（パーソナルコンピュータ）を用いても良い。

【0018】

ここで、図 1 に示す文書管理サーバー 104、105 及び画像形成装置 101、102 のハードウェア構成の一例を、図 2 を用いて説明する。文書管理サーバー 104、105 は、システムバス 204 に接続されている各デバイスを総括的に制御する CPU 201 を備える。後述する各フローチャートの処理は CPU 201 により実現される。

10

【0019】

ROM 203 内のプログラム ROM 或いは外部メモリ 210 には、CPU 201 の制御プログラムであるオペレーティングシステム等が記憶されている。また、ROM 203 内のフォント ROM 或いは外部メモリ 210 には、文書処理に使用するフォントデータ等が記憶されており、ROM 203 内のデータ ROM 或いは外部メモリ 210 には、文書処理の際に使用する各種データが記憶されている。RAM 202 は、CPU 201 の主メモリ、ワークエリア等として機能する。

【0020】

20

キーボード I/F 205 は、キーボード 206 や不図示のポインティングデバイスからのキー入力を制御する。ディスプレイ I/F 207 は、ディスプレイ 208 への表示を制御する。外部メモリ I/F 209 は、ハードディスク（HD）、フレキシブルディスク（FD）等の外部メモリ 210 とのアクセスを制御する。また、外部メモリ 210 は、ユーザファイルを始め、ブートプログラム、各種のアプリケーション、フォントデータ等を記憶する。プリンタ I/F 211 は、所定のインターフェースを介して画像形成装置 101、102 に接続し、画像形成装置 101、102 との通信制御処理を実行する。

【0021】

一方、画像形成装置 101、102 は、ROM 213 内のプログラム ROM 或いは外部メモリ 220 に記憶された文書処理プログラム等に基づいて図形、イメージ、文字、表等が混在した文書処理を実行する CPU 211 を備える。CPU 211 は制御プログラム等に基づいてシステムバス 214 に接続される印刷部 I/F 216 に出力情報としての画像信号を出力する。また、CPU 211 は通信部 215 を介して文書管理サーバー 104、105 との通信処理を行う。後述する各フローチャートの処理は CPU 211 により実現される。

30

【0022】

ここで、制御プログラムは ROM 213 内のプログラム ROM や外部メモリ 220 等に記憶される。また、ROM 213 内のフォント ROM には、出力情報を生成する際に使用するフォントデータ等が記憶される。RAM 212 は、CPU 211 の主メモリ、ワークエリア等として機能し、出力情報展開領域、環境データ格納領域、NVRAM 等に用いられる。

40

【0023】

印刷部 217 は印刷部 I/F 216 から画像信号を受け取り、その画像信号に基づいて印刷を行う。操作部 218 はユーザが操作するためのスイッチや LED 表示器等が配された操作パネルを有し、ユーザからの指示を受け付ける。また、その操作パネルの表示領域に各種データやメッセージなどを表示する。外部メモリ 220 はフォントデータ、エミュレーションプログラム、フォームデータ等を記憶し、外部メモリ I/F 219 によりアクセスを制御される。

【0024】

次に、図 1 に示す文書管理サーバー 104、105 及び画像形成装置 101、102 の

50

ソフトウェア構成の一例を、図3を用いて説明する。文書管理サーバー104、105において、データ操作部301はデータ記憶部302に保存されたファイルの取得、格納、検索等を実行する。UI(ユーザインターフェース)生成部303はデータ操作部301と通信し、UI画面を生成する。尚、UIは画像形成装置101、102の表示部309が表示可能な形式であれば良く、例えばWebブラウザ等で閲覧可能な形式で生成しても良い。

#### 【0025】

印刷可否判断部304は、ユーザから指定されたファイルが特定の一台以上の画像形成装置で印刷可能か否かを判断する。ここで判断の対象となる画像形成装置の情報は、通信する画像形成装置101、102から通知される。但し、文書管理サーバー104の場合

10

#### 【0026】

データ通信部305は画像形成装置101、102のデータ通信部306と授受を行い、上述した各部で生成されたデータを送信したり、データ通信部306からのデータを受信したりする。尚、各部はCPU201、RAM202、ROM203、HDD210等からなる。

#### 【0027】

一方、画像形成装置101、102において、機能収集部307は特定の範囲内における画像形成装置の印刷可能な形式を調査、収集する。この例では、印刷可能な形式とは、例えばpdfやxpsといった形式を指す。また特定の範囲とは、例えば同じサブネット内(例えばサブネットマスクが「255.255.255.0」であれば、IPアドレスが「192.168.0.0~192.168.0.255」の範囲)に存在する画像形成装置でも良い。更に、予めグループとして定められた画像形成装置でも良い。

20

#### 【0028】

図8は画像形成装置をグループで管理するための表である。この例では、画像形成装置の画像形成装置ID801とその画像形成装置が所属するグループのグループID802とを管理する。この表はデータ記憶部315に記憶される。この例では、例えば画像形成装置の画像形成装置ID801が“002”と“003”は“G01”というグループに分類される。

#### 【0029】

図3に戻り、機能情報提供部308は文書管理サーバー104、105へ自装置で印刷可能なファイル形式の情報を提供する。また、別の画像形成装置の機能収集部307から印刷可能なファイル形式を問い合わせられたときに、その情報を提供する。表示部309は文書管理サーバー104、105のUI生成部303が生成したUIを表示し、ユーザからの操作を受け付ける。

30

#### 【0030】

データ取得部310は文書管理サーバー104、105からデータ記憶部302に記憶されたファイルを取得し、データ処理部311へ渡す。データ処理部311は取得されたファイルを印刷可能な形式へ変換する。変換する方法については公知の技術を用いるため、説明は省略する。また、データ処理部311は別の画像形成装置が記憶するファイルをリモートで変換処理を行うことも可能である。

40

#### 【0031】

印刷部312は変換されたファイルを印刷する。接続先判断部313は接続先の文書管理サーバーがファイアウォール103の外側に存在するか、内側に存在するかを判断する。この判断方法としては、例えば予め接続先の一覧を登録しておいても良く、接続先のIPアドレスが自装置の属するサブネット外に存在するか否かで判断しても良い。具体的には、サブネットマスクが「255.255.255.0」でIPアドレスが「10.0.20.50」であれば、サブネット外に存在すると判断する。データ操作部314はデータ記憶部315に保存されたデータの取得、格納、検索等を実行する。尚、各部は、CPU211、RAM212、ROM213、HDD220等からなる。

50

## 【 0 0 3 2 】

以上の構成において、第一の実施形態における印刷処理を、図4に示すフローチャートを用いて説明する。画像形成装置101の表示部309がUI生成部303の情報を操作部218に表示する。更に、表示部309はユーザから印刷ファイルの指定を受け付ける(S401)。このとき、印刷ファイルの指定は明示的に一つ選択されても良いし、選択されたフォルダ内のファイル全てなど、複数のファイルが対象でも良いが、ここでは一つ選択されたものとして説明する。尚、S401において指定されたファイルは、画像形成装置101から文書管理サーバーへ通知される。

## 【 0 0 3 3 】

次に、画像形成装置101は自装置でファイルを印刷可能か否かを調べる(S402)。尚、この処理は図5に示すフローチャートを用いて更に後述する。調べた結果、印刷が可能であれば(S403、YES)、画像形成装置101のデータ取得部310がデータ通信部306を介して文書管理サーバーのデータ記憶部302からファイルを取得する(S404)。そして、データ処理部311がファイルを印刷可能な形式に変換し(S405)、印刷部312が印刷を実行する(S406)。

10

## 【 0 0 3 4 】

また、印刷が不可であれば(S403、NO)、接続先判断部313がファイルを保持する文書管理サーバーがファイアウォール103の外側に存在するか、内側に存在するかを判定する(S407)。尚、文書管理サーバーが内側に存在する場合の代行印刷処理(S408)は図6に示すフローチャートを用いて更に後述する。

20

## 【 0 0 3 5 】

S407で判定した結果、文書管理サーバーがファイアウォール103の外側に存在する場合、機能収集部307が特定の範囲内の画像形成装置で印刷可能なファイル形式を把握しているサーバーが存在するか確認する(S409)。ここでいうサーバーとは、例えば文書管理サーバー104が該当する。S409でサーバーが存在すると判断すると、機能収集部307はサーバーから画像形成装置の機能リストを取得する(S410)。

## 【 0 0 3 6 】

また、S409でサーバーが存在しないと判断すると、機能収集部307は特定の範囲内の画像形成装置から印刷可能なファイル形式の情報を収集する(S412)。そして、問い合わせを受けた画像形成装置の機能情報提供部308が自装置の印刷可能なファイル形式の情報を返答する。対象の範囲から全ての画像形成装置を収集し終わると(S411、YES)、データ通信部306が、収集された情報を文書管理サーバー(この場合は文書管理サーバー105)のデータ通信部305へ送信する(S413)。そして、印刷部312によって代行印刷処理が行われる(S414)。尚、この代行印刷処理の詳細は、図7に示すフローチャートを用いて更に後述する。

30

## 【 0 0 3 7 】

次に、画像形成装置101が自装置でファイルを印刷可能か調べる処理(S402)を、図5に示すフローチャートを用いて説明する。画像形成装置101の機能情報提供部308がデータ通信部306を介して文書管理サーバーへ印刷可能なファイル形式を送信する(S501)。文書管理サーバーのデータ通信部305が情報を受信し(S502)、印刷可否判断部304がユーザによって指定されたファイルが画像形成装置101で印刷が可能か判断する(S503)。具体的には、文書管理サーバーは、S501において印刷可能なファイル形式を受信しているので、S501において受信したファイル形式とS401において指定されたファイルのファイル形式とに基づいてS503の処理を実行できる。

40

## 【 0 0 3 8 】

そして、データ通信部305が判断の結果を送信すると(S504)、画像形成装置101のデータ通信部306が判断の結果を受信する(S505)。尚、第一の実施形態では、印刷可否判断は文書管理サーバーが行っているが、画像形成装置が実施するような系を採用しても何ら問題はない。

50



## 【 0 0 3 9 】

次に、ファイアウォール 1 0 3 の内側に存在する文書管理サーバー 1 0 4 のファイルを画像形成装置 1 0 2 が代行印刷する処理 ( S 4 0 8 ) を、図 6 を用いて説明する。文書管理サーバー 1 0 4 の印刷可否判断部 3 0 4 がデータ操作部 3 0 1 を介してデータ記憶部 3 0 2 へアクセスし、ファイルを代行印刷可能な画像形成装置が存在するか否かを調べる ( S 6 0 1 )。存在しない場合は、UI生成部 3 0 3 が印刷不可メッセージを生成し、データ通信部 3 0 5 が画像形成装置 1 0 1 へメッセージを送信する ( S 6 0 2 )。画像形成装置 1 0 1 のデータ通信部 3 0 6 がメッセージを受信し ( S 6 0 3 )、表示部 3 0 9 がそのメッセージを表示する ( S 6 0 4 )。

## 【 0 0 4 0 】

また、S 6 0 1 で存在する場合は、印刷可否判断部 3 0 4 がファイルを印刷可能な画像形成装置のリストを作成する。そして、UI生成部 3 0 3 がそのリストのUIを生成し、データ通信部 3 0 5 を介して画像形成装置 1 0 1 へ送信する ( S 6 0 5 )。画像形成装置 1 0 1 のデータ通信部 3 0 6 がそのリストを受信し ( S 6 0 6 )、表示部 3 0 9 が操作部 2 1 8 にリストを表示する ( S 6 0 7 )。そして、表示部 3 0 9 はユーザから、代行印刷する画像形成装置の選択を受け付ける ( S 6 0 8 )。ここで、選択された画像形成装置を画像形成装置 1 0 2 とする。画像形成装置 1 0 1 のデータ通信部 3 0 6 は指定された画像形成装置 1 0 2 の情報を文書管理サーバー 1 0 4 へ送信する ( S 6 0 9 )。

## 【 0 0 4 1 】

そして、文書管理サーバー 1 0 4 のデータ通信部 3 0 6 が画像形成装置の情報を受信し ( S 6 1 0 )、データ操作部 3 0 1 がデータ記憶部 3 0 2 から印刷対象のファイルを取得し、データ通信部 3 0 5 が画像形成装置 1 0 2 へファイルを送信する ( S 6 1 1 )。一方、画像形成装置 1 0 2 のデータ通信部 3 0 6 がファイルを受信し ( S 6 1 2 )、データ処理部 3 1 1 がそのファイルを印刷可能な形式へ変換して、印刷部 3 1 2 が印刷を実行する ( S 6 1 3 )。

## 【 0 0 4 2 】

そして、データ通信部 3 0 6 が印刷を開始したこと或いは完了したことを画像形成装置 1 0 1 へ送信する ( S 6 1 4 )。画像形成装置 1 0 1 のデータ通信部 3 0 6 がメッセージを受信し、表示部 3 0 9 が画像形成装置 1 0 2 において印刷が開始した或いは完了したというメッセージを表示する ( S 6 1 5 )。

## 【 0 0 4 3 】

尚、文書管理サーバー 1 0 4 は画像形成装置 1 0 2 とファイアウォール 1 0 3 を超えないネットワーク上に存在する。そのため、文書管理サーバー 1 0 4 が画像形成装置 1 0 2 へファイルを送信したが、画像形成装置 1 0 2 が文書管理サーバー 1 0 4 からファイルを取得しても良い。

## 【 0 0 4 4 】

また、ユーザによって代行印刷先の画像形成装置を選択させる方式を説明したが、文書管理サーバー 1 0 4 が自動で代行印刷先を選択しても良い。その判断方法としては、予め登録されていても良いし、画像形成装置 1 0 1 と物理的に近い場所にあるものを選択しても良い。

## 【 0 0 4 5 】

次に、ファイアウォール 1 0 3 の外側に存在する文書管理サーバー 1 0 5 のファイルを画像形成装置 1 0 2 が印刷する処理 ( S 4 1 4 ) を、図 7 を用いて説明する。尚、S 7 0 1 ~ S 7 0 8 は、サーバーが文書管理サーバー 1 0 4 の代わりに文書管理サーバー 1 0 5 となる点以外は図 6 に示す S 6 0 1 ~ S 6 0 8 と同一であるため、説明は省略する。

## 【 0 0 4 6 】

S 7 0 9 において、画像形成装置 1 0 1 のデータ通信部 3 0 6 が代行印刷先である画像形成装置 1 0 2 へ、文書管理サーバー 1 0 5 の情報と印刷対象ファイルの情報と共に印刷命令を送信する。画像形成装置 1 0 2 のデータ通信部 3 0 6 がその印刷命令を受信すると ( S 7 1 0 )、画像形成装置 1 0 2 のデータ取得部 3 1 0 が文書管理サーバー 1 0 5 から

10

20

30

40

50

印刷対象ファイルを取得する（S711）。そして、画像形成装置102のデータ処理部311がそのファイルを印刷可能な形式へ変換して、印刷部312が印刷を実行する（S712）。尚、S713、S714の処理はそれぞれS614、S615の処理と同一であるため、説明は省略する。

【0047】

以上説明したように、例えばクラウド環境のようにサーバーと画像形成装置とがファイアウォールを超えたネットワークに離れて存在していた場合、サーバーは印刷システムにおける現在の画像形成装置の能力を知ることができない。これは上述した通り、ファイアウォール103が、外部のインターネット網から内部のイントラネット（この例ではネットワーク106）への一方的な通信を防ぐ役割を担うことに起因する。このような状況において、従来、ファイアウォールの外側にあるサーバーは、現在の画像形成装置の能力を知ることができないため、代行印刷を実行すべき画像形成装置を現在の状況に従って決めることができなかった。

10

【0048】

しかしながら、第一の実施形態によれば画像形成装置101がファイアウォールの外側のサーバーへ現在の印刷システムに存在する画像形成装置の機能を送信する（S413）。その結果、ファイアウォールの外側のサーバーも、現在の印刷システムに存在する画像形成装置の機能を使ってユーザにより指定されたファイルの代行先を適切に決めることができ、代行印刷することが可能となる。

【0049】

[第二の実施形態]

次に、図面を参照しながら本発明に係る第二の実施形態を詳細に説明する。第二の実施形態では、第一の実施形態と比較して、画像形成装置102が代行印刷するのではなく、ファイル変換処理のみを行い、印刷は画像形成装置101が実行する処理を説明する。

20

【0050】

尚、第二の実施形態における印刷システムの構成、サーバー及び画像形成装置のハードウェア及びソフトウェア構成は、第一の実施形態の図1～図3と同じであり、説明は省略し、その他、異なる点のみ説明する。

【0051】

図9は、第二の実施形態における印刷処理を示すフローチャートである。尚、S908、S914のみが図4に示すS408、S414と異なる以外は第一の実施形態と同じである。また、S908とS914の処理は同一であり、S908とS914の処理を説明し、図9の処理は説明を省略する。

30

【0052】

次に、文書管理サーバー104、105のファイルを、画像形成装置102が受信して変換処理を行い、画像形成装置101が印刷する処理を、図10を用いて説明する。尚、S1001～S1004は、文書管理サーバーが105の場合も適用可能であること以外は図6に示すS601～S604と同じであり、説明は省略する。

【0053】

文書管理サーバー104、105の印刷可否判断部304がファイルを印刷可能な形式に変換できる画像形成装置を1つ選択し、その情報を、データ通信部305を介して画像形成装置101へ送信する（S1005）。ここでは、選択された画像形成装置を、画像形成装置102とする。

40

【0054】

一方、画像形成装置101のデータ通信部306が選択された画像形成装置に関する情報を受信する（S1006）。そして、画像形成装置101のデータ通信部306は、その情報に対応する画像形成装置（本実施形態では画像形成装置102）へ文書管理サーバー104、105の情報と印刷対象ファイルの情報と共にファイル取得命令を送信する（S1007）。画像形成装置102のデータ通信部306がその命令を受信し（S1008）、画像形成装置102のデータ取得部310は文書管理サーバー104、105から

50

ファイルを取得する（S1009）。そして、画像形成装置102のデータ処理部311が取得したファイルを印刷可能な形式へ変換する（S1010）。次に、データ通信部306が変換されたファイルを画像形成装置101へ送信する（S1011）。

【0055】

ここで、画像形成装置101のデータ通信部306が画像形成装置102において変換されたファイルを受信し（S1012）、印刷部312が印刷を実行する（S1013）。

【0056】

尚、ファイルを保持するサーバーが文書管理サーバー105ではなく文書管理サーバー104である場合は、文書管理サーバー104から画像形成装置102へファイルを送信しても何ら問題はない。

【0057】

第二の実施形態によれば、印刷物が画像形成装置101から出力されるため、ユーザは画像形成装置102まで出力された紙を取りに行く必要がなくなる。

【0058】

[第三の実施形態]

次に、図面を参照しながら本発明に係る第三の実施形態を詳細に説明する。第三の実施形態では、画像形成装置101がファイルを取得し、画像形成装置102に画像形成装置101内のファイルの変換処理のみを指示し、画像形成装置101が印刷を実行する処理を説明する。

【0059】

尚、印刷システムの構成、サーバー及び画像形成装置のハードウェア及びソフトウェア構成は、第一の実施形態の図1～図3と同じである。また、第三の実施形態における印刷処理は、第二の実施形態の図9と同様であり、説明は省略し、その他、異なる点のみ説明する。

【0060】

ここでは、文書管理サーバー104、105のファイルを、画像形成装置101が受信して保存し、画像形成装置102がリモートで変換処理を行い、画像形成装置101が印刷する印刷処理を、図11を用いて説明する。尚、S1101～S1106は、図10のS1001～S1006と同一であり、説明は省略する。

【0061】

S1107において、画像形成装置101のデータ取得部310が、文書管理サーバー104、105からファイルを取得する。次に、データ操作部314が取得したファイルをデータ記憶部315に保存する（S1108）。そしてデータ通信部306が保存したファイルを印刷可能な形式へ変換するよう画像形成装置102へ命令を出す（S1109）。

【0062】

一方、画像形成装置102のデータ通信部306が変換命令を受信し（S1110）、データ処理部311が画像形成装置101のデータ記憶部315に保存されたファイルを画像形成装置101が印刷可能な形式へ変換する（S1111）。そして、画像形成装置101の印刷部312が変換されたファイルを印刷する（S1112）。

【0063】

第三の実施形態によれば、第二の実施形態と同様に、印刷物が画像形成装置101から出力されるため、ユーザは画像形成装置102まで取りに行く必要がなくなる。

【0064】

[他の実施形態]

また、本発明は、以下の処理を実行することによっても実現される。即ち、上述した実施形態の機能を実現するソフトウェア（プログラム）を、ネットワーク又は各種記憶媒体を介してシステム或いは装置に供給し、そのシステム或いは装置のコンピュータ（またはCPUやMPU等）がプログラムを読み出して実行する処理である。

10

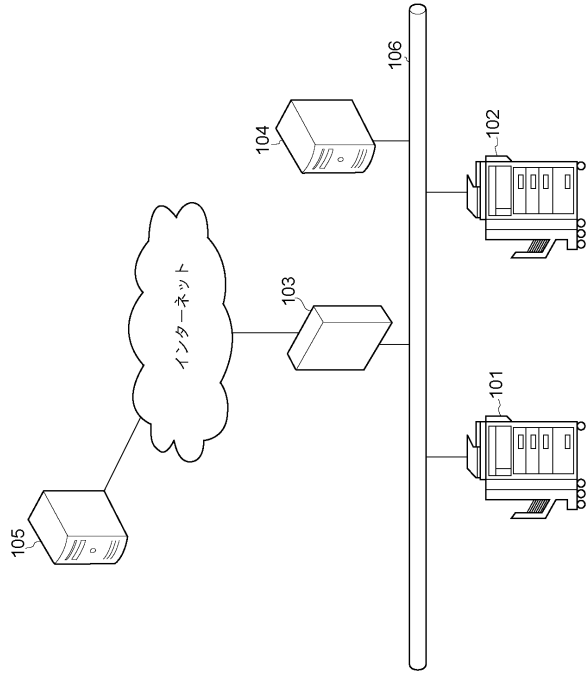
20

30

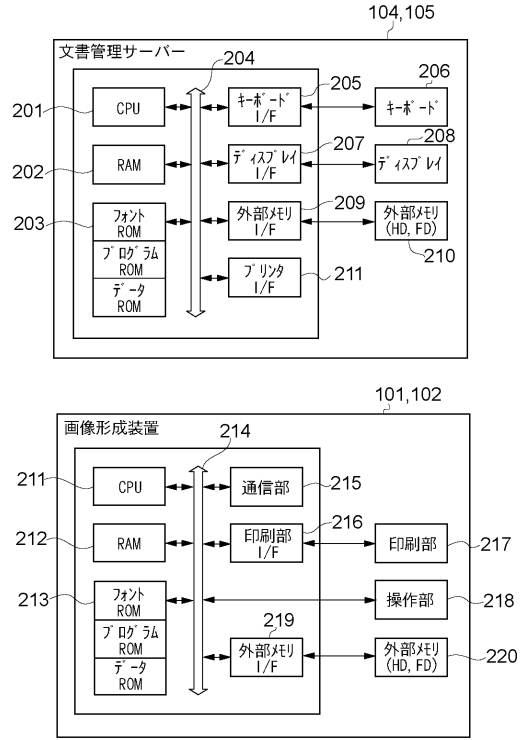
40

50

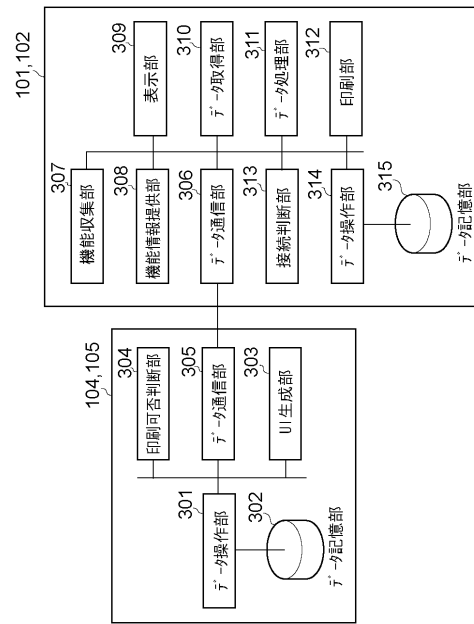
【図1】



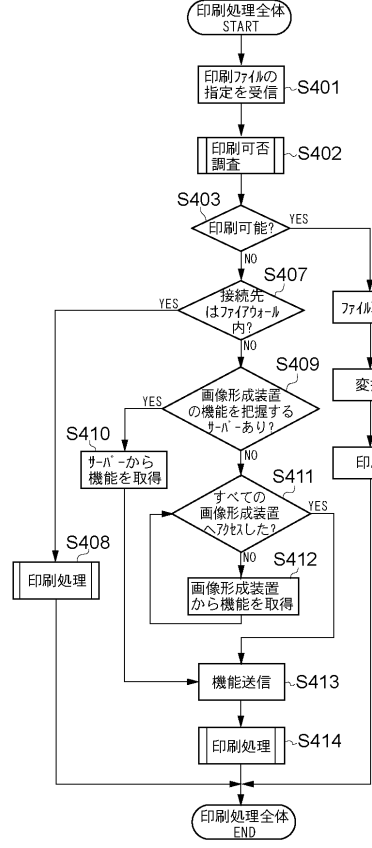
【図2】



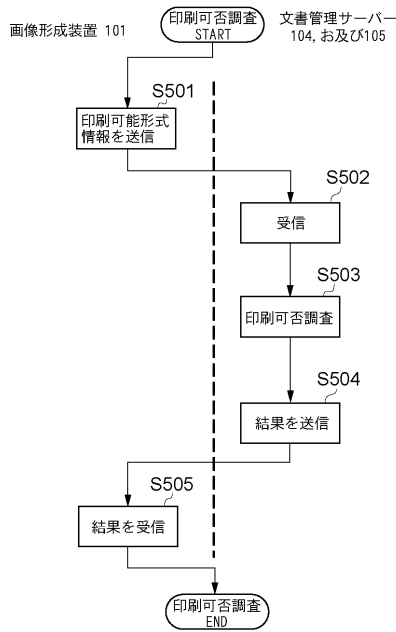
【図3】



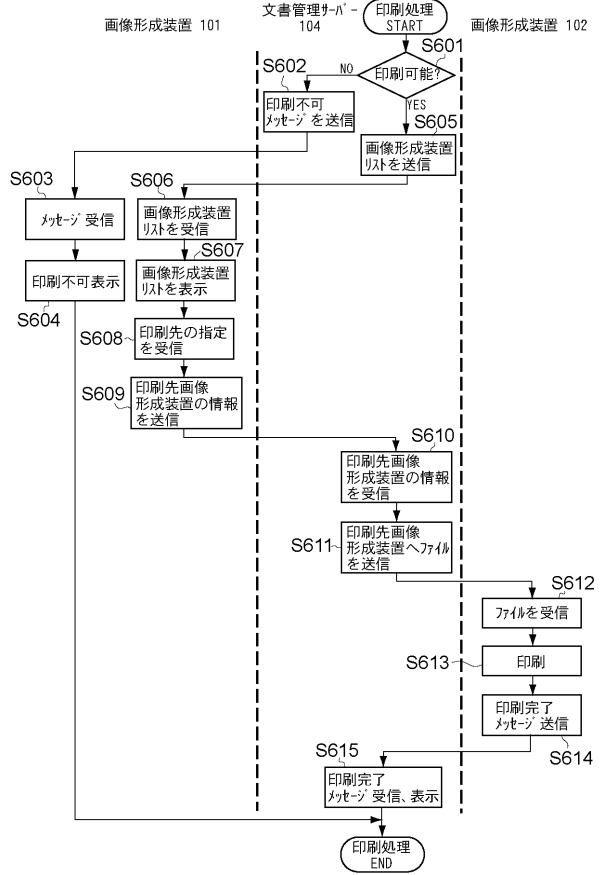
【図4】



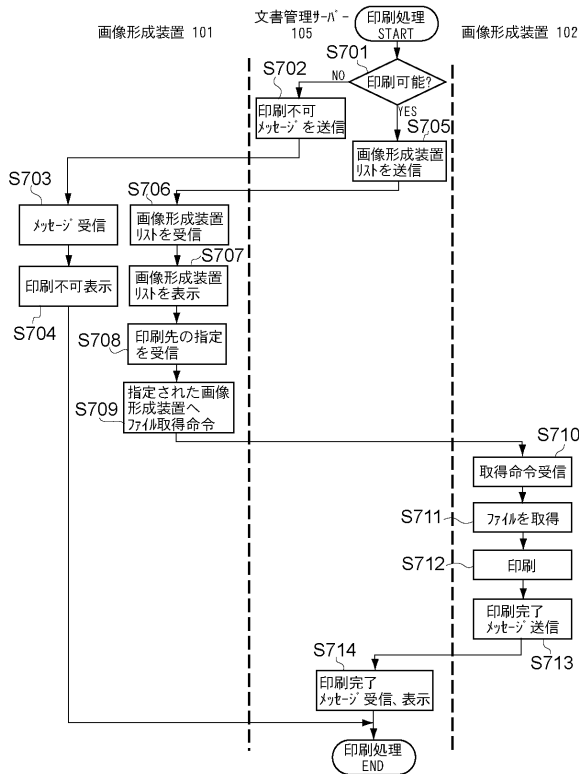
【図5】



【図6】



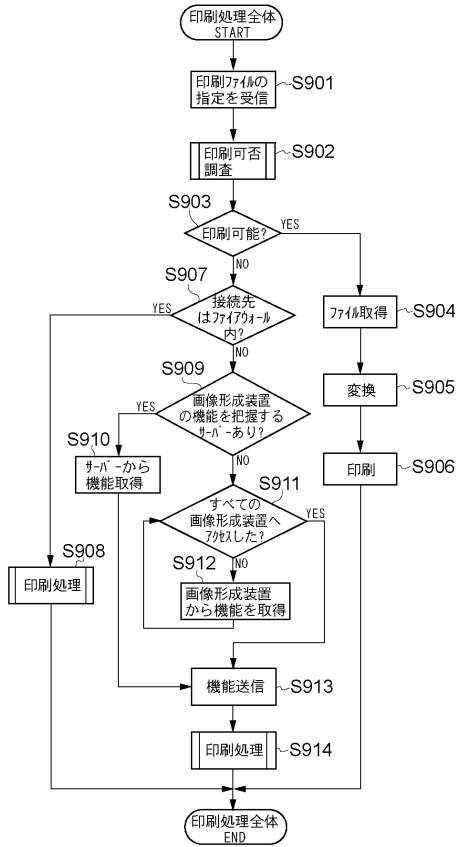
【図7】



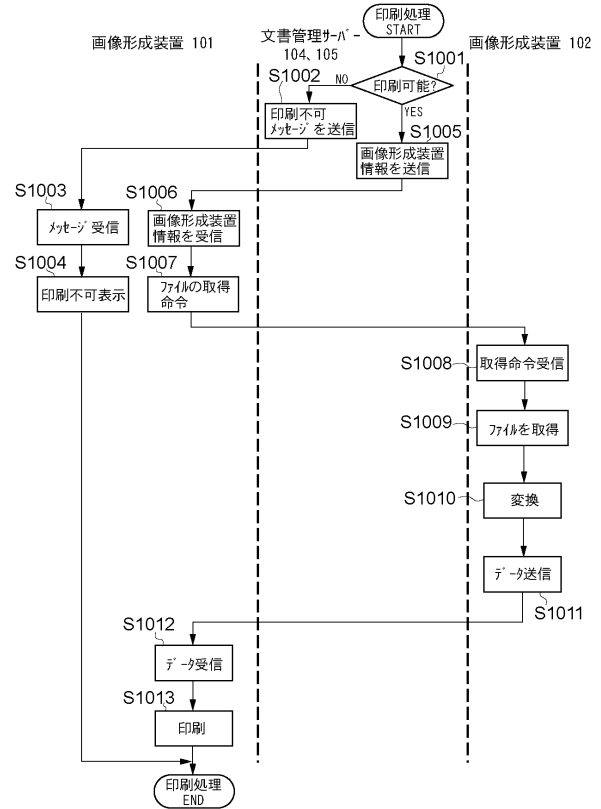
【図8】

画像形成装置ID	グループID
001	G03
002	G01
003	G01
004	G05
005	G03

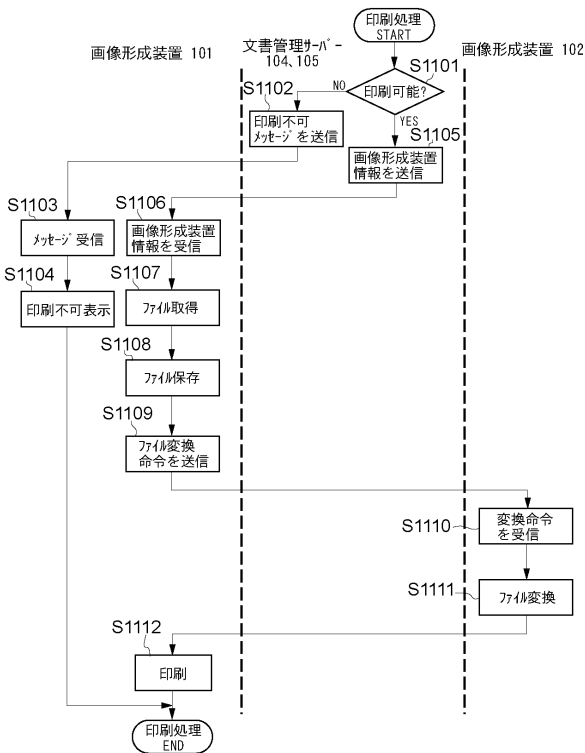
【図 9】



【図 10】



【図 11】



---

フロントページの続き

(72)発明者 岡部 康矢  
東京都大田区下丸子3丁目30番2号 キヤノン株式会社内

審査官 後藤 昌夫

(56)参考文献 特開2008-152725(JP,A)  
特開2009-220560(JP,A)  
特開2006-059130(JP,A)  
特開2002-251263(JP,A)  
特開2001-134612(JP,A)  
特開2006-039915(JP,A)  
特開2005-049948(JP,A)  
特開2011-077692(JP,A)

(58)調査した分野(Int.Cl., DB名)  
B41J 29/38  
G06F 3/12