



(19) 대한민국특허청(KR)
(12) 등록특허공보(B1)

(45) 공고일자 2013년09월04일
(11) 등록번호 10-1304035
(24) 등록일자 2013년08월29일

(51) 국제특허분류(Int. Cl.)

H04B 1/38 (2006.01)

(21) 출원번호 10-2007-0085588

(22) 출원일자 2007년08월24일

심사청구일자 2012년08월08일

(65) 공개번호 10-2009-0020942

(43) 공개일자 2009년02월27일

(56) 선행기술조사문헌

KR100752727 B1*

KR200435616 Y1*

*는 심사관에 의하여 인용된 문헌

(73) 특허권자

삼성전자주식회사

경기도 수원시 영통구 삼성로 129 (매탄동)

(72) 발명자

최광하

서울특별시 성북구 성북로8길 32 (성북동)

현상민

서울특별시 서초구 동광로22길 32, 대우멤버스카운터 201동 603호 (방배동)

이창수

인천광역시 부평구 세월천로 16, 대우 APT 107동 1101호 (청천동)

(74) 대리인

김정훈, 이건주

전체 청구항 수 : 총 8 항

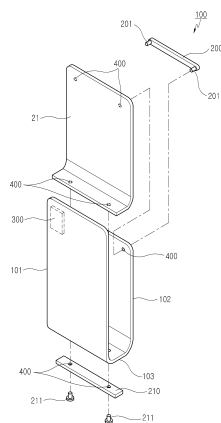
심사관 : 박정근

(54) 발명의 명칭 휴대용 통신 장치의 보호 커버

(57) 요약

본 발명은 배터리 커버와 액정표시부의 보호 커버를 일체로 구성하여 함께 착탈가능하도록 구성한 휴대용 통신 장치의 보호 커버에 관한 것으로서, 이를 위해 배터리 커버를 구비한 휴대용 통신 장치에 있어서, 상기 배터리 커버에 결합되고, 상기 배터리 커버와 함께 상기 휴대용 통신 장치에서 착탈가능하며, 결합시 상기 휴대용 통신 장치의 액정표시부의 전면에 구비되고, 그 내부에서 휴대용 통신 장치를 착탈시 상기 휴대용 통신 장치를 온/오프시키는 보호 커버부로 구성된 것을 특징으로 하며, 이에 따라, 배터리 커버와 함께 착탈가능하여 제품의 사용을 향상시키고, 기존의 배터리 커버와 함께 휴대가 가능하여 보호 커버의 휴대성을 향상시키며, 제품의 두께를 줄일 수 있고, 휴대용 통신 장치에서 보호 커버를 착탈시 이를 감지하여 통신 장치를 작동시키는 자력인가부를 구성함으로써, 별도로 전원버튼을 누르지 않고 바로 사용가능하여 제품의 사용성을 향상시킬 수 있는 이점이 있다.

대표도 - 도3



특허청구의 범위

청구항 1

휴대용 통신 장치의 보호 커버에 있어서,

상기 보호 커버가 상기 휴대용 통신 장치에 결합 시 상기 휴대용 통신 장치의 후면에 구비되어 상기 휴대용 통신 장치의 배터리 팩을 덮도록 구성된 배터리 커버;

상기 배터리 커버에 연결되며, 상기 휴대용 통신 장치의 표시부를 덮도록 구성된 보호 커버부; 및

상기 보호 커버부 내에 형성되며, 자력을 발생시키는 자력인가부를 포함하는 것을 특징으로 하는 휴대용 통신 장치의 보호 커버.

청구항 2

제 1 항에 있어서, 상기 배터리 커버는 상기 보호 커버부와 함께 상기 휴대용 통신 장치에서 착탈가능한 것을 특징으로 하는 휴대용 통신 장치의 보호 커버.

청구항 3

제 1 항에 있어서, 상기 표시부는 터치스크린인 것을 특징으로 하는 휴대용 통신 장치의 보호 커버.

청구항 4

제 1 항에 있어서, 상기 표시부는 액정표시장치인 것을 특징으로 하는 휴대용 통신 장치의 보호 커버.

청구항 5

제 1 항에 있어서, 상기 배터리 커버와 상기 보호 커버부 사이에 형성되어, 상기 배터리 커버와 상기 보호 커버부를 연결하는 연결부재를 더 포함하고,

상기 연결부재는, 상기 보호 커버가 상기 휴대용 통신 장치에 결합 시 상기 휴대용 통신 장치의 일 측면을 덮는 것을 특징으로 하는 휴대용 통신 장치의 보호 커버.

청구항 6

제 1 항에 있어서, 상기 배터리 커버와 상기 보호 커버부 사이에 형성되어, 상기 배터리 커버와 상기 보호 커버부를 연결하는 연결부재를 더 포함하며,

상기 보호 커버부와 상기 연결부재는 일체로 형성되는 것을 특징으로 하는 휴대용 통신 장치의 보호 커버.

청구항 7

제 1 항에 있어서, 상기 배터리 커버와 상기 보호 커버부 사이에 형성되는 연결부재와,

상기 연결부재의 일단으로부터 연장되어 형성되며 상기 배터리 커버에 결합되는 지지부재를 더 포함하며,

상기 보호 커버부와, 상기 연결부재와, 상기 지지부재는 일체로 형성되는 것을 특징으로 하는 휴대용 통신 장치의 보호 커버.

청구항 8

제 1 항에 있어서, 상기 배터리 커버와 상기 보호 커버부 사이에 형성되어, 상기 배터리 커버와 상기 보호 커버부를 연결하는 연결부재를 더 포함하고,

상기 배터리 커버는 상기 휴대용 통신 장치의 후면에 장착된 배터리팩을 덮도록 구성되며,

상기 보호 커버부는 상기 휴대용 전자 장치의 전면에 구비되는 상기 표시부를 덮도록 구성되고,

상기 연결부재는, 상기 보호 커버가 상기 휴대용 통신 장치에 결합 시 상기 휴대용 통신 장치의 일 측면을 덮도록 구성되며,

상기 배터리 커버는 상기 보호 커버부와 함께 상기 휴대용 통신 장치에서 착탈가능한 것을 특징으로 하는 휴대

용 통신 장치의 보호 커버.

청구항 9

삭제

명세서

발명의 상세한 설명

기술분야

[0001] 본 발명은 터치 스크린을 구비한 휴대용 통신 장치의 보호 커버에 관한 것으로, 특히, 배터리 커버와 액정표시부의 보호 커버를 일체로 구성하여 함께 착탈가능하도록 구성한 휴대용 통신 장치의 보호 커버에 관한 것이다.

배경기술

[0002] 통상적으로, "휴대용 통신 장치"라 함은 사용자가 휴대하면서 상대방과 무선통신을 수행할 수 있는 장치를 의미한다. 이러한 휴대용 통신 장치로는 HHP, CT-2 셀룰라 폰, 디지털 폰, PCS 폰 및 개인 휴대 단말기(PDA: Personal Digital Assistance)등을 칭하며, 외형상으로 여러 타입으로 분류된다.

[0003] 통상적인 바 타입의 휴대폰은 본체(Body Element)와, 본체 상단에 설치된 안테나 장치(Antenna Unit)와, 상기 안테나 장치 하측으로 스피커를 포함하는 이어 피스(Earpiece)와, 이어 피스 하측으로 설치되는 디스플레이 기능을 하는 액정표시부(LCD : Liquid Crystal Display)와, 상기 액정표시부 하측으로 위치하는 다수개의 번호키와 기능키를 포함하는 키패드(Key Pad)와, 상기 키패드 하측으로 위치하는 마이크 장치(Microphone Unit)로 구성되었다.

[0004] 또한, 상기 개인 휴대 단말기(PDA)는 음성 통신은 물론, 디스플레이기능을 하는 대형의 액정표시부가 구비되고, 상기 대형의 액정표시부는 터치스크린화하여 화성통신, 전자수첩기능, 각종 정보의 입/출력 기능을 수행한다. 이러한 상기 대형의 액정표시부는 외부 충격에 쉽게 노출된다.

[0005] 도 1 및 도 2와 같이, 개인 휴대 무선 단말기는 터치 스크린 방식의 대형의 액정표시부(11)를 구비한 본체 하우징(10)과, 상기 본체 하우징(10)에는 상기 액정표시부(11)의 상, 하부에 마이크 장치(12) 및 스피커 장치(13)가 구비된다.

[0006] 또한, 상기 마이크 장치(12)의 이웃한 위치에는 다수의 키(14)들이 구비된다.

[0007] 도 1 및 도 2와 같이, 상기 본체 하우징(10)의 저면에는 배터리 팩(20)이 착탈가능하게 형성되고, 상기 배터리 팩(20)을 보호하는 배터리 커버(21)가 구비된다. 상기 대형의 액정표시부(11)에는 상기 액정표시부에 많은 흠집이 발생하여 사용에 불편을 제공하거나 휴대용 통신 장치의 외관이 파손되는 것을 방지 하기 위해 별도로 가죽 케이스나 보호 커버(30)가 마련된다.

[0008] 그러나, 종래의 휴대용 통신 장치의 보호 커버는 통신 장치의 외관을 보호하는 보호 커버와 배터리팩을 보호하는 배터리 커버가 서로 별도로 분리된 상태에서 통신 장치에 장착되는 구조이므로, 휴대시 항상 상기 두개의 보호 커버를 가지고 다녀함으로 분실되는 경우가 발생하고, 커버의 착탈시 두개를 항상 별도로 분리해야함으로 사용상에 번거로움이 있었다.

[0009] 또한, 상기 두개의 커버를 상기 휴대용 통신 장치에 장착시 통신 장치의 두께가 증가하여 슬립화에 저해요인이 발생하였다.

[0010] 또한, 상기 보호 커버를 분리하고, 다시 휴대용 통신 장치의 전원을 눌러서 커야 통신 장치를 사용해야하는 불편함이 있었다.

[0011] 이러한 단점을 보완하기 위해 상기 보호 커버를 분리함과 아울러 휴대용 통신 장치를 작동시키는 장치가 필요함 실정이다.

발명의 내용

해결 하고자하는 과제

- [0012] 본 발명은, 배터리 커버와 액정표시부의 보호 커버를 일체로 구성하여 함께 착탈가능하도록 구성함으로써, 제품의 사용을 향상시키고, 보호 커버의 휴대성을 향상시키며, 커버의 분실을 방지하고, 부품수를 줄여 두께를 줄일 수 있도록 한 휴대용 통신 장치의 보호 커버를 제공하는데 있다.
- [0013] 본 발명의 다른 목적은, 액정표시부의 보호 커버에 휴대용 통신 장치에서 착탈시 이를 감지하여 통신 장치를 작동시키는 자력인가부를 구성함으로써, 제품의 사용을 향상시킬 수 있도록 한 휴대용 통신 장치의 보호 커버를 제공하는데 있다.

과제 해결수단

- [0014] 본 발명은, 배터리 커버를 구비한 휴대용 통신 장치에 있어서,
- [0015] 상기 배터리 커버에 결합되고, 상기 배터리 커버와 함께 상기 휴대용 통신 장치에서 착탈가능하며, 결합시 상기 휴대용 통신 장치의 액정표시부의 전면에 구비되고, 그 내부에서 휴대용 통신 장치를 착탈시 상기 휴대용 통신 장치를 온/오프시키는 보호 커버부로 구성된 것을 특징으로 한다.
- [0016] 상기 보호 커버부는, 상기 액정표시부의 전면에 구비되는 액정표시부 보호용 커버와,
- [0017] 상기 액정표시부 보호용 커버의 일단에 구비되고, 상기 배터리 커버와 결합됨과 아울러 지지하는 지지부재와,
- [0018] 상기 액정표시부 보호용 커버와 상기 지지부재를 연결시키는 연결부재를 포함함을 특징으로 한다.
- [0019] 상기 지지부재에는 상기 배터리 커버를 결합함과 아울러 고정시키는 제 1 고정부재가 구비되고,
- [0020] 상기 연결부재에는 상기 배터리 커버를 결합함과 아울러 고정시키는 제 2 고정부재가 구비됨을 특징으로 한다.
- [0021] 상기 제 1, 2 고정부재는 장식용 데코레이션으로 이루어지고, 상기 장식용 데코레이션은 상기 보호 커버부에 나사를 관통시켜 상기 배터리 커버와 나사체결시키는 적어도 하나 이상의 나사체결부가 구비됨을 특징으로 한다.
- [0022] 상기 고정부재는 금속재질로 이루어짐을 특징으로 한다.
- [0023] 상기 보호 커버부에는 상기 휴대용 통신 장치를 상기 보호 커버부에서 분리시 상기 휴대용 통신 장치에 구비된 자력 감지 센서에 자력을 변화를 감지시켜 상기 휴대용 통신 장치를 온시키고, 다시 결합시 상기 자력 감지 센서에 자력을 변화를 감지시켜 오프시키는 자력인가부가 구비됨을 특징으로 한다.
- [0024] 상기 보호 커버부는 'U' 자 형상으로 이루어짐을 특징으로 한다.
- [0025] 상기 액정표시부는 터치스크린으로 이루어짐을 특징으로 한다

효과

- [0026] 상술한 바와 같이 본 발명에 의한 휴대용 통신 장치의 보호 커버에 의하면,
- [0027] 배터리 커버와 액정표시부의 보호 커버를 일체로 구성함으로써, 기존의 배터리 커버와 함께 착탈가능하여 제품의 사용을 향상시키고, 기존의 배터리 커버와 함께 휴대가 가능하여 보호 커버의 휴대성을 향상시키며, 커버의 분실을 방지하고, 제품의 두께를 줄일 수 있으며, 휴대용 통신 장치에서 보호 커버를 착탈시 이를 감지하여 통신 장치를 작동시키는 자력인가부를 구성함으로써, 별도로 전원버튼을 누르지 않고 바로 사용가능하여 제품의 사용성을 향상시킬 수 있는 효과가 있다.

발명의 실시를 위한 구체적인 내용

- [0028] 이하에서는 첨부도면을 참조하여 본 발명의 가장 바람직한 일 실시예를 상세히 설명하기로 한다.
- [0029] 도 3 내지 도 7에 도시된 바와 같이, 휴대용 통신 장치의 보호 커버는 배터리 커버(21)와, 상기 보호 커버부(100)로 구성되어 있고, 상기 보호 커버부(100)는 상기 배터리 커버(21)와 함께 상기 휴대용 통신 장치(10)에서

착탈가능하도록 상기 배터리 커버(21)에 결합되어 있으며, 상기 보호 커버부(100)는 상기 휴대용 통신 장치(10)에 결합시 상기 휴대용 통신 장치(10)의 액정표시부(11)의 전면에 구비되고, 상기 휴대용 통신 장치(10)의 후면에는 상기 배터리 커버(21)가 구비된다.

- [0030] 여기서, 상기 액정표시부(11)는 터치스크린으로 이루어져 있다.
- [0031] 도 6에 도시된 바와 같이, 상기 보호 커버부(100)의 내부에는 상기 휴대용 통신 장치(10)를 상기 보호 커버부(100)에서 분리시 상기 휴대용 통신 장치(10)에 구비된 자력 감지 센서(301)에 자력을 변화를 감지시켜 상기 휴대용 통신 장치(10)를 온(ON)시키고, 다시 결합시 상기 자력 감지 센서(301)에 자력을 변화를 감지시켜 오프(OFF)시킬 수 있도록 자력인가부(300)가 구비되어 있다.
- [0032] 도 3 내지 도 5에 도시된 바와 같이, 상기 보호 커버부(100)는 액정표시부 보호용 커버(101)와, 지지부재(102)와, 연결부재(103)로 구성되어 있고, 상기 액정표시부 보호용 커버(101)는 상기 휴대용 통신 장치(10)에 상기 보호 커버부(100)를 결합함과 아울러 상기 액정표시부(11)의 전면에 구비되도록 되어 있으며, 상기 지지부재(102)는 상기 배터리 커버(21)와 결합됨과 아울러 지지하도록 상기 액정표시부 보호용 커버(101)의 일단에 구비되어 있고, 상기 연결부재(103)은 상기 액정표시부 보호용 커버(101)와 상기 지지부재(102)를 서로 연결시킬 수 있도록 상기 액정표시부 보호용 커버(101)와 상기 지지부재(102)의 사이에 형성되어 있다.
- [0033] 도 4 및 도 5에 도시된 바와 같이, 상기 지지부재(102)에는 상기 배터리 커버(21)를 결합시킴과 아울러 고정시킬 수 있도록 제 1 고정부재(200)가 구비되어 있고, 상기 연결부재(103)에는 상기 배터리 커버(21)를 결합시킴과 아울러 고정시킬 수 있도록 제 2 고정부재(210)가 구비되어 있으며, 상기 제 1, 2 고정부재(200)(210)는 금속의 장식용 데코레이션으로 이루어져 있다. 상기 장식용 데코레이션은 상기 보호 커버부(100)에 형성된 나사홀(400)에 나사를 관통시켜 상기 배터리 커버(21)에 형성된 나사홀(400)에 나사체결시킬 수 있도록 적어도 하나 이상의 나사체결부(201)(210)가 구비되어 있다.
- [0034] 상기 보호 커버부(100)는 " U " 자 형상으로 이루어져 있다.
- [0035] 상기와 같은 구성을 가지는 본 발명의 바람직한 일 실시 예에 의한 휴대용 통신 장치의 보호 커버의 동작과정을 첨부된 도 3 내지 도 7을 참조하여 더욱 상세히 설명하면 다음과 같다.
- [0036] 도 3 내지 도 5에 도시된 바와 같이, 휴대용 통신 장치(10)의 보호 커버(100)는 터치스크린으로 이루어진 액정표시부(11)와, 배터리 커버(21)와, 보호 커버부(100)로 구성된다. 상기 보호 커버부(100)는 액정표시부 보호용 커버(101)와, 지지부재(102)와, 연결부재(103)로 구성된다. 상기 액정표시부 보호용 커버(101)의 일단에 지지부재(102)를 구비하고, 상기 액정표시부 보호용 커버(101)와 상기 지지부재(102)의 사이에는 연결부재(103)를 형성한다. 상기 지지부재(102)와 상기 연결부재(103)에 상기 배터리 커버(21)를 결합한다.
- [0037] 이 상태에서, 도 4 및 도 5에 도시된 바와 같이, 상기 제 1 고정부재(200)에 형성된 적어도 하나 이상의 나사체결부(201)를 이용하여 상기 지지부재(102)에 형성된 나사홀(400)을 관통시킴과 아울러 상기 배터리 커버(21)에 형성된 나사홀(400)에 나사체결시키고, 상기 제 2 고정부재(210)에 형성된 적어도 하나 이상의 나사체결부(211)를 이용하여 상기 연결부재(103)에 형성된 나사홀(400)을 관통시킴과 아울러 상기 배터리 커버(21)에 형성된 나사홀(400)에 나사체결시킨다.
- [0038] 여기서, 도 6 및 도 7에 도시된 바와 같이, 상기 보호 커버부(100)에 상기 휴대용 통신 장치(10)를 결합시 상기 휴대용 통신 장치(10)의 전면에는 액정표시부 보호용 커버(101)가 구비되어 상기 액정표시부(11)를 보호하고, 상기 휴대용 통신 장치(10)의 후면에는 상기 배터리 커버(21)가 구비되어 상기 휴대용 통신 장치(10)에 장착된 배터리팩(20)을 보호한다.
- [0039] 이와 같이, 상기 보호 커버부(100)에는 상기 액정표시부 보호용 커버(101)와 상기 배터리 커버(21)가 일체로 구비되어 있으므로, 상기 보호 커버부(100)를 한번에 상기 휴대용 통신 장치(10)에 결합하면, 상기 액정표시부(11)와 상기 배터리팩(20)을 함께 보호할 수 있다.
- [0040] 이때, 도 6에 도시된 바와 같이, 상기 액정표시부 보호용 커버(101)에는 자력인가부(300)가 구비되어 있으므로, 상기 보호 커버부(100)에 상기 휴대용 통신 장치(10)를 결합하면, 상기 휴대용 통신 장치(10)에 구비된 자력 감지 센서(301)가 상기 자력인가부(300)의 자력을 변화를 감지하여 상기 휴대용 통신 장치(10)를 오프(OFF)시킨다.
- [0041] 상기 자력 감지 센서(301)는 상기 자력인가부(300)의 자력 변화를 감지함과 아울러 신호화하여 이를 제어부

(302)에 인가하고, 상기 제어부(302)는 휴대용 통신 장치(10)를 오픈시킨다.

[0042] 여기서, 도 6 및 도 7에 도시된 바와 같이, 상기 보호 커버부(100)를 상기 휴대용 통신 장치(10)에서 다시 분리하면, 상기 액정표시부 보호용 커버(101)와 상기 배터리 커버(21)가 함께 분리된다.

[0043] 이때, 상기 보호용 커버(101)부에 구비된 자력인가부(300)도 함께 분리되고, 상기 휴대용 통신 장치(10)에 구비된 자력감지센서(301)는 이를 감지하여 신호화하여 제어부(302)에 인가하고, 상기 제어부(302)는 상기 휴대용 통신 장치(10)를 온(ON)시킨다

[0044] 이와 같이, 별도로 전원버튼(미도시 됨)은 누르지 않고도 상기 휴대용 통신 장치(10)를 작동시킬 수 있다.

[0045] 이상에서 설명한 본 발명의 휴대용 통신 장치의 보호 커버는 전술한 실시 예 및 도면에 의해 한정되는 것은 아니고, 본 발명의 기술적 사상을 벗어나지 않은 범위 내에서 여러 가지 치환, 변형 및 변경이 가능함은 본 발명이 속하는 기술분야에서 통상의 지식을 가진 자에게 있어 명백할 것이다.

도면의 간단한 설명

[0046] 도 1은 종래의 액정표시부 보호 커버를 나타낸 사시도.

[0047] 도 2는 종래의 배터리 커버를 나타낸 사시도.

[0048] 도 3은 본 발명의 일 실시예에 따른 휴대용 통신 장치의 보호 커버의 구성을 나타낸 분해 사시도.

[0049] 도 4는 본 발명의 일 실시예에 따른 휴대용 통신 장치의 보호 커버의 구성을 나타낸 절단된 사시도.

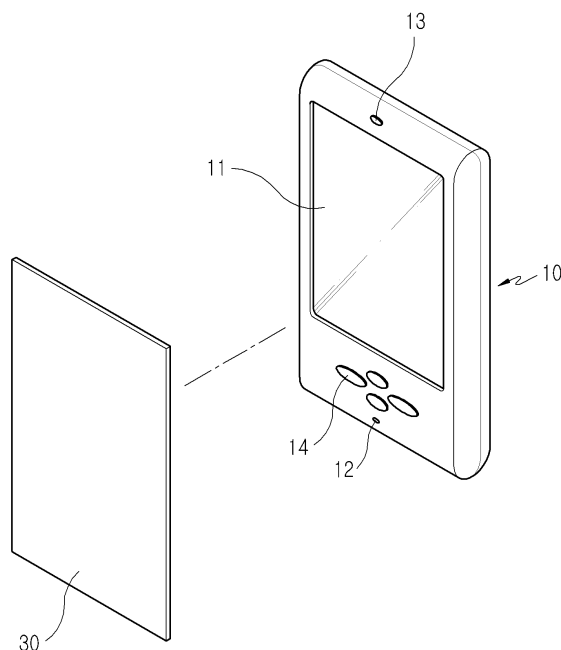
[0050] 도 5는 본 발명의 일 실시예에 따른 휴대용 통신 장치의 보호 커버의 구성을 나타낸 측단면도.

[0051] 도 6는 본 발명의 일 실시예에 따른 휴대용 통신 장치의 보호 커버의 액정표시부 보호용 커버로 사용되는 상태를 나타낸 사시도.

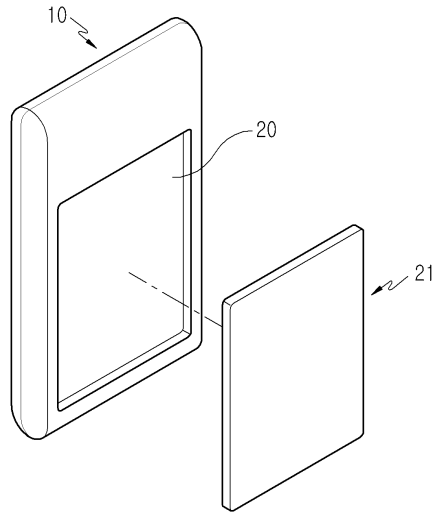
[0052] 도 7은 본 발명의 일 실시예에 따른 휴대용 통신 장치의 보호 커버의 배터리 커버로 사용되는 상태를 나타낸 사시도.

도면

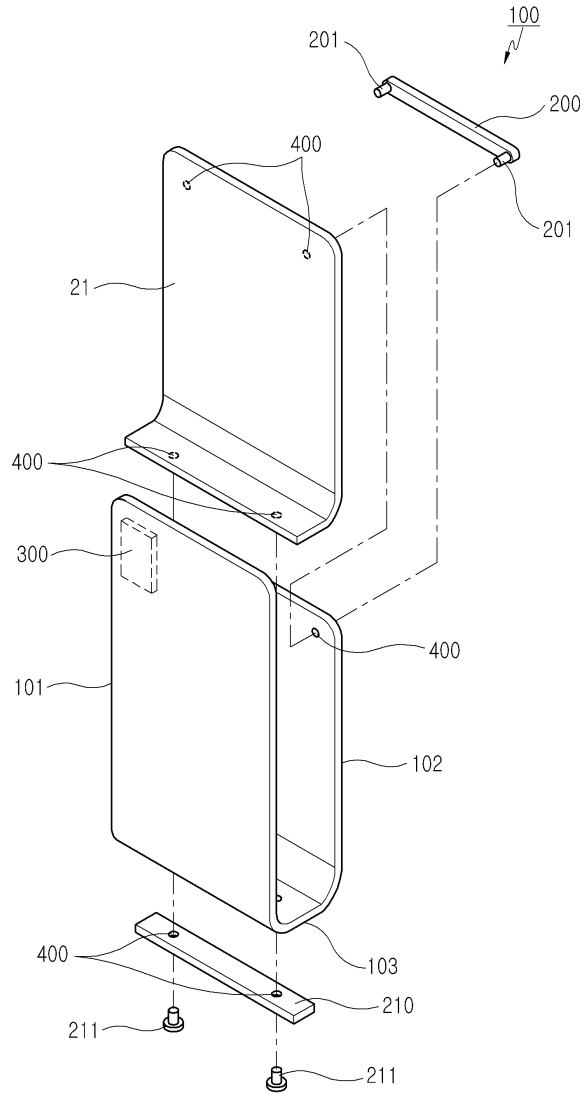
도면1



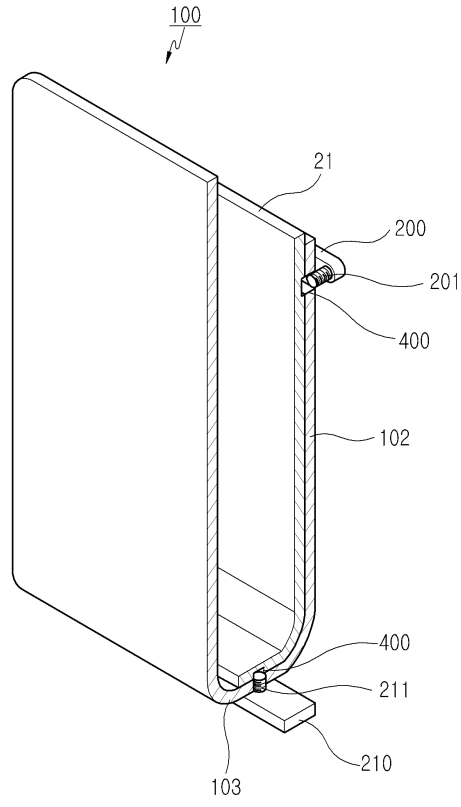
도면2



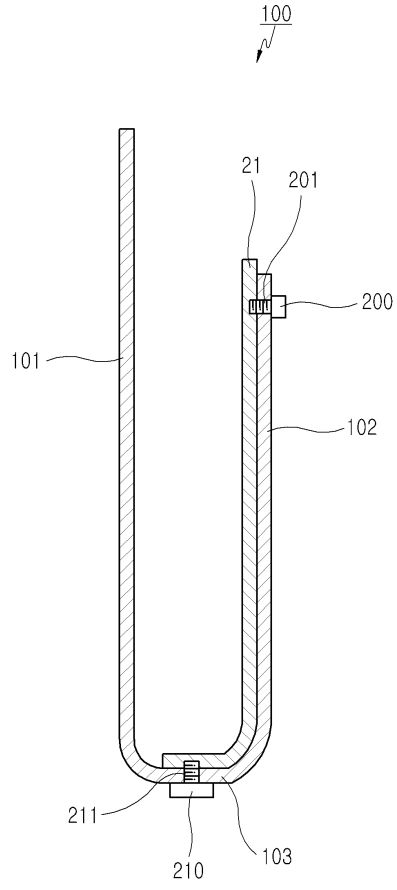
도면3



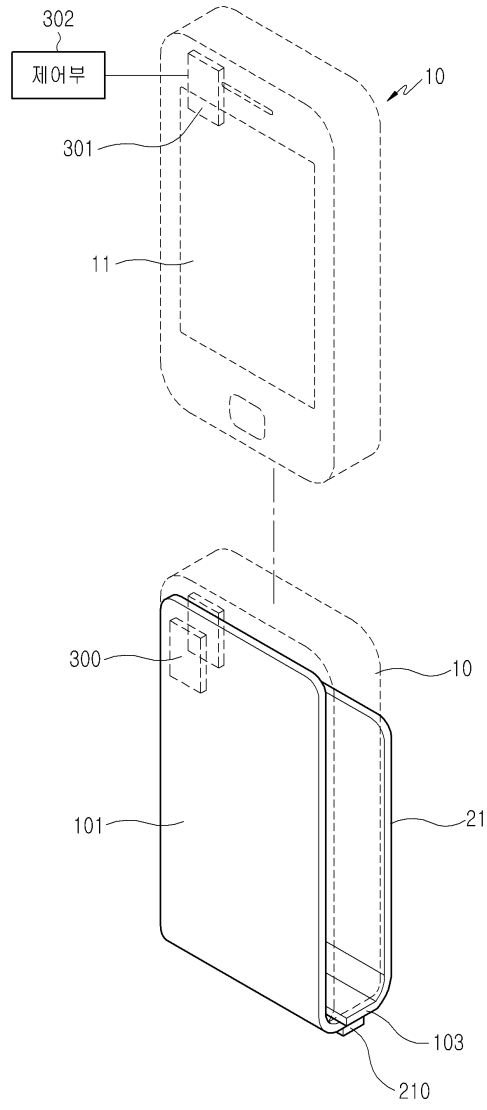
도면4



도면5



도면6



도면7

