



SUOMI-FINLAND  
(FI)

(11) (21) Patenttihakemus - Patentansökan 930010  
(51) Kv.1k.5 - Int.cl.5  
A 47C 27/10, A 61G 7/04  
(22) Hakemispäivä - Ansökningsdag 04.01.93  
(24) Alkupäivä - Löpdag 04.01.93  
(41) Tullut julkiseksi - Blivit offentlig 05.07.94

Patentti- ja rekisterihallitus  
Patent- och registerstyrelsen

(71) Hakija - Sökande

1. Ahlström Kuluttajatuotteet Oy, Eura, PL 100, 27501 Kauttua, (FI)

(72) Keksijä - Uppfinnare

1. Olkkonen, Kari, Lohiluoma 539/2, 27500 Kauttua, (FI)

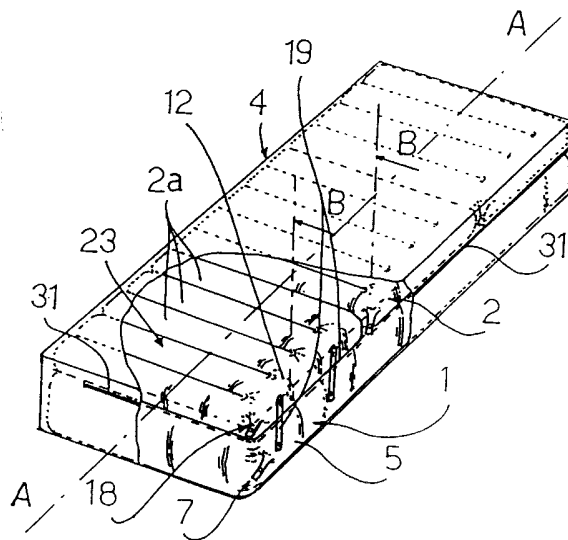
(74) Asiamies - Ombud: A. Ahlström Oy Patenttiosasto

(54) Keksinnön nimitys - Uppfinningens benämning

Patja  
Madrass

(57) Tiivistelmä - Sammandrag

Keksinnön kohteena on ilmapatja, johon kuuluu ensimmäinen elementtijoukko (1) ja toinen elementtijoukko (2). Elementtijoukkojen elementit (1a, 2a) ovat kussakin joukossa rinnakkaisia pitkänomaisia ja joustavia elementtejä, joihin kuhunkin kuuluu pussimainen osasto (1b, 2b), joka on ainakin osittain täytetty ilmalla. Ensimmäisen ja toisen elementtijoukko (1, 2) on järjestetty päällekkäin ja siten, että elementtijoukkojen elementit (1a, 1b) ovat poikittain patjan pituussuuntaan (A - A) nähden. Ensimmäinen ja toinen elementtijoukko (1, 2) ovat toisiinsa nähden olennaisesti irrallisia elementtijoukkoja, jotka on sovitettu päällekkäin pussimaisen päällysosan (4) sisään.



Uppfinningen hänför sig till en luftmadrass, som innefattar en första elementmängd (1) och en andra elementmängd (2). Elementmängdernas element (1a, 2a) i var mängd utgörs av bredvid varandra anordnade långsträckta och fjädrande element, till var och en av vilka hör en påsformig avdelning (1b, 2b), som åtminstone delvis är fylld med luft. Den första och den andra elementmängden (1, 2) är anordnade på varandra och så, att elementmängdernas element (1a, 2a) är tvärgående i förhållande till madrassens längdriktning (A - A). Den första och den andra elementmängden (1, 2) utgörs av i förhållande till varandra separata elementmängder som är anordnade på varandra inuti en påsformig överdragsdel (4).