



(12) 发明专利申请

(10) 申请公布号 CN 103091093 A

(43) 申请公布日 2013. 05. 08

(21) 申请号 201310010310. 7

(22) 申请日 2013. 01. 11

(71) 申请人 北京金风科创风电设备有限公司  
地址 100176 北京市大兴区北京经济技术开发区康定街 19 号

(72) 发明人 朱祖华

(74) 专利代理机构 北京铭硕知识产权代理有限公司 11286  
代理人 郭鸿禧 王兆赓

(51) Int. Cl.  
G01M 13/00 (2006. 01)

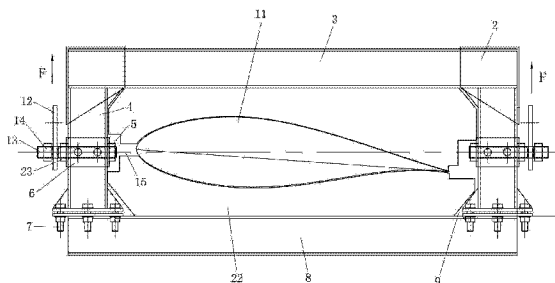
权利要求书2页 说明书6页 附图4页

(54) 发明名称

用于叶片静力试验的吊夹装置和方法

(57) 摘要

本发明公开可一种用于叶片静力试验的吊夹装置,包括四边形框架、至少两个吊片和拉力传感器,所述待试验的叶片安装于所述四边形框架内,所述吊片铰接在所述四边形框架上,当对所述叶片进行静力试验时,所述吊片处于竖直状态,并通过所述四边形框架对所述叶片施加竖直向上的拉力。本发明所提供的吊夹装置和方法通过将吊片铰接在所述四边形框架上,从而避免了吊片与框架之间的干涉,保证施加在吊片上的拉力能够且完全的作用于叶片上,显著提高拉力传感器的检测精度。



1. 一种用于叶片静力试验的吊夹装置,包括四边形框架、至少两个吊片和拉力传感器,所述待试验的叶片安装于所述四边形框架内,其特征在于,所述吊片铰接在所述四边形框架上,当对所述叶片进行静力试验时,所述吊片处于竖直状态,并通过所述四边形框架对所述叶片施加竖直向上的拉力。

2. 根据权利要求1所述的吊夹装置,其特征在于,所述叶片的头尾两端所面对的两个相对的框架为负载框架,在两个所述负载框架的相同高度处分别开设有轴线重合的第一安装孔,每个所述吊片通过与所述第一安装孔相配合的第一连接件竖直地铰接于所述框架的外侧。

3. 根据权利要求2所述的吊夹装置,其特征在于,所述第一连接件包括第一连接螺杆和与所述第一连接螺杆相配合的多个第一吊片螺母;

其中,所述第一连接螺杆插入到第一安装孔中,每个吊片分别套在所述第一连接螺杆上,并竖直地设置于负载框架的外侧;所述多个第一吊片螺母至少位于对应的吊片的两侧,以防止所述吊片沿着第一连接螺杆的轴向运动。

4. 根据权利要求3所述的吊夹装置,其特征在于,在所述负载框架内侧固定连接有与所述第一连接螺杆相互配合的螺母。

5. 根据权利要求1所述的吊夹装置,其特征在于,所述叶片的头尾两端所面对的两个相对的框架为负载框架,在两个所负载框架的相同高度处的两侧均固定连接有助片,所述辅助片相对于四边形框架竖直地向外延伸,并在所述辅助片的位于所述框架的外侧处开设有第二安装孔,所述吊片通过与所述第二安装孔相配合的第二连接件竖直地铰接于所述框架的外侧。

6. 根据权利要求5所述的吊夹装置,其特征在于,所述第二连接件包括第二连接螺杆和与所述第二连接螺杆相配合的多个第二吊片螺母;

其中,所述第二连接螺杆穿过两个负载框架中位于上方的一个负载框架的两侧的辅助片,所述吊片套在所述第二连接螺杆上并竖直地设置于所述负载框架的外侧,所述多个第二吊片螺母至少分别位于各自的吊片的两侧,以防止所述吊片沿着第二连接螺杆的轴向运动。

7. 根据权利要求1所述的吊夹装置,其特征在于,所述四边形框架由四个H型钢连接而成。

8. 根据权利要求1所述的吊夹装置,其特征在于,在所述四边形框架的相邻框架间设置有加强肋。

9. 根据权利要求1所述的吊夹装置,其特征在于,所述吊夹装置还包括设置在所述叶片与所述四边形框架之间的夹具,以固定所述叶片。

10. 根据权利要求1所述的吊夹装置,其特征在于,所述四边形框架呈矩形。

11. 一种采用如权利要求1至10任意一项所述的吊夹装置进行的叶片静力试验的方法,其特征在于,包括以下步骤:

A、将叶片水平放置,并使四边形框架固定于所述叶片的外围;

B、将两个吊片分别竖直地铰接在四边形框架的两个相对的框架上,再将拉力传感器连接到所述吊片;

C、在所述吊片上施加竖直向上的拉力,通过拉力传感器检测所述叶片受到的拉力;

D、将所述吊片拆卸下来,并使叶片和所述四边形框架竖直放置;

E、将所述吊片和拉力传感器竖直地铰接在所述两个相对框架的处于上方的一个框架上;

F、在所述吊片上施加竖直向上的拉力,通过拉力传感器检测所述叶片受到的拉力;

G、将所述吊夹装置从所述叶片上拆卸下来。

12. 根据权利要求 11 所述的方法,其特征在于,步骤 B 包括:通过所述第一连接件将两个所述吊片分别竖直的铰接在所述负载框架的外侧,再将拉力传感器连接到所述吊片。

13. 根据权利要求 11 所述的方法,其特征在于,步骤 E 包括:通过第二连接件将吊片竖直地铰接于两个负载框架的处于上方的一个负载的外侧,再将拉力传感器连接到所述吊片。

## 用于叶片静力试验的吊夹装置和方法

### 技术领域

[0001] 本发明涉及一种风力发电机的叶片试验领域,更具体地说,涉及一种用于叶片静力试验的吊夹装置和方法。

### 背景技术

[0002] 风力发电机叶片完成试产之前需进行叶片静力试验,以对叶片的强度进行测试。目前,常用的试验方法是将叶片的跟端平面通过法兰或轴承连接到试验台主板面上,保证叶片的轴线分别处于水平状态和垂直状态,然后在叶片的不同位置装上吊夹,再在各个吊夹上加载拉力,通过拉力传感器读取各个吊点的拉力大小,要使传感器上的力真实地反应出叶片所受到的拉力。

[0003] 在对叶片进行静力试验时,一般需要两种吊夹,一种用于叶片处于水平状态使用,一种用于叶片处于垂直状态使用。在进行测试时,处于叶尖上的吊夹在期两侧面和上下面均设置有吊点,在吊点受到竖直向上的拉力时,吊夹的上下面会转动一定的角度,使得吊点上的拉绳经常与吊夹发生干涉,使得吊点在水平方向上存在分力,导致拉力传感器检测到的拉力大于叶片受到的实际的拉力值,而不能真实地反应叶片受到的拉力。

[0004] 因此,如何在对叶片进行静力试验时精确地检测叶片受到的拉力是本领域技术人员需要解决的技术问题。

### 发明内容

[0005] 本发明的目的是提供一种用于叶片静力试验的吊夹装置,以高效的完成叶片的静力试验,精确地测量叶片所受到的拉力。另外,本发明的另一目的是提供一种用于叶片静力试验的方法。

[0006] 根据本发明的一个方面,提供一种用于叶片静力试验的吊夹装置,所述吊夹装置包括四边形框架、至少两个吊片和拉力传感器,所述待试验的叶片安装于所述四边形框架内,所述吊片铰接在所述四边形框架上,当对所述叶片进行静力试验时,所述吊片处于竖直状态,并通过所述四边形框架对所述叶片施加竖直向上的拉力。

[0007] 优选地,所述叶片的头尾两端所面对的两个相对的框架为负载框架,在两个所述负载框架的相同高度处分别开设有轴线重合的第一安装孔,每个所述吊片通过与所述第一安装孔相配合的第一连接件竖直地铰接于所述框架的外侧。

[0008] 优选地,所述第一连接件包括第一连接螺杆和与所述第一连接螺杆相配合的多个第一吊片螺母;

[0009] 其中,所述第一连接螺杆插入到第一安装孔中,每个吊片分别套在所述第一连接螺杆上,并竖直地设置于负载框架的外侧;所述多个第一吊片螺母至少位于对应的吊片的两侧,以防止所述吊片沿着第一连接螺杆的轴向运动。

[0010] 优选地,在所述负载框架内侧固定连接有与所述第一连接螺杆相互配合的螺母。

[0011] 优选地,所述叶片的头尾两端所面对的两个相对的框架为负载框架,在两个所负

载框架的相同高度处的两侧均固定连接有辅助片,所述辅助片相对于四边形框架竖直地向外延伸,并在所述辅助片的位于所述框架的外侧处开设有第二安装孔,所述吊片通过与所述第二安装孔相配合的第二连接件竖直地铰接于所述框架的外侧。

[0012] 优选地,所述第二连接件包括第二连接螺杆和与所述第二连接螺杆相配合的多个第二吊片螺母;

[0013] 其中,所述第二连接螺杆穿过两个负载框架中位于上方的一个负载框架的两侧的辅助片,所述吊片套在所述第二连接螺杆上并竖直地设置于所述负载框架的外侧,所述多个第二吊片螺母至少分别位于各自的吊片的两侧,以防止所述吊片沿着第二连接螺杆的轴向运动。

[0014] 优选地,所述四边形框架由四个 H 型钢连接而成。

[0015] 优选地,在所述四边形框架的相邻框架间设置有加强肋。

[0016] 优选地,所述吊夹装置还包括设置在所述叶片与所述四边形框架之间的夹具,以固定所述叶片。

[0017] 优选地,所述四边形框架呈矩形。

[0018] 此外,本发明的另一方面还提供了一种采用上述吊夹装置进行的叶片静力试验的方法,包括以下步骤:

[0019] A、将叶片水平放置,并使四边形框架固定于所述叶片的外围;

[0020] B、将两个吊片分别竖直地铰接在四边形框架的两个相对的框架上,再将拉力传感器连接到所述吊片;

[0021] C、在所述吊片上施加竖直向上的拉力,通过拉力传感器检测所述叶片受到的拉力;

[0022] D、将所述吊片拆卸下来,并使叶片和所述四边形框架竖直放置;

[0023] E、将所述吊片和拉力传感器竖直地铰接在所述两个相对框架的处于上方的一个框架上;

[0024] F、在所述吊片上施加竖直向上的拉力,通过拉力传感器检测所述叶片受到的拉力;

[0025] G、将所述吊夹装置从所述叶片上拆卸下来。

[0026] 优选地,步骤 B 包括:通过所述第一连接件将两个所述吊片分别竖直的铰接在所述负载框架的外侧,再将拉力传感器连接到所述吊片。

[0027] 优选地,步骤 E 包括:通过第二连接件将吊片竖直地铰接于两个负载框架的处于上方的一个负载的外侧,再将拉力传感器连接到所述吊片。

[0028] 本发明所提供的用于叶片静力试验的吊夹装置和方法,通过将所述吊片铰接在框架上,从而避免了对吊片施加拉力时,吊片与框架之间的相互干涉,吊片在受到拉力的作用时不会在水平方向上存在分力,保证施加在叶片上的拉力能够完全作用于叶片上,从而显著提高了拉力传感器所测量的拉力的精确性。此外,在对叶片其他方位进行测试时,不需要将更换吊夹装置,从而显著简化了叶片静力试验的流程。

## 附图说明

[0029] 通过下面结合附图对实施例进行的描述,本发明的这些和 / 或其他方面和优点将

会变得清楚和更易于理解,其中:

[0030] 图 1 是根据本发明的实施例的吊夹装置的结构示意图;

[0031] 图 2 是图 1 所示的吊夹装置的左视示意图;

[0032] 图 3 是根据本发明的另一实施例在叶片处于水平位置时叶片安装到吊夹装置上的示意图;

[0033] 图 4 是图 3 所示的吊夹装置的左视示意图;

[0034] 图 5 是根据本发明的另一实施例在叶片处于竖直位置时叶片安装到吊夹装置上的示意图;

[0035] 图 6 是图 5 所示的吊夹装置的俯视示意图。

### 具体实施方式

[0036] 本发明的核心在于提供一种用于叶片静力试验的吊夹装置和方法,以精确的测量叶片受到的拉力,提高试验精度。下面参照附图对本发明进行详细的描述。

[0037] 参照图 1 和图 2,图 1 是根据本发明的实施例的吊夹装置的结构示意图;图 2 是图 1 所示的吊夹装置的左视示意图。

[0038] 根据本发明的示例性实施例,提供了一种用于叶片静力试验的吊夹装置,该吊夹装置包括四边形框架、至少两个吊片 12(见图 3 至图 6 所示)以及拉力传感器。在进行静力试验时,叶片 11 固定安装于四边形框架内。

[0039] 在进行试验时,叶片与四边形框架之间的位置关系应保持固定不动。因此,需要在叶片 11 与四边形框架的内侧之间设置两个夹具,以便分别从相反的两侧将叶片 11 夹持并固定在四边形框架内部,这样在叶片 11 的首尾两端与框架的内侧可以存在一定的空腔 15。

[0040] 四边形框架的每个框架的横截面优选地呈矩形,以保证叶片 11 不会受收水平方向的力。

[0041] 吊片 12 铰接在四边形框架上,当对叶片进行静力试验时,吊片 12 始终处于竖直状态,并通过四边形框架对叶片 11 施加竖直向上的拉力。

[0042] 四边形框架的面对叶片 11 首尾两端的两个相对的框架为负载框架,分别称为第一负载框架 1 和第二负载框架 4。在两个负载框架的相同高度处分别开设有第一安装孔 10,且该两个第一安装孔 10 具有相等的直径且轴线重合,即,第一安装孔 10 连通四边形框架的内侧和外侧。

[0043] 在对叶片 11 处于水平放置时进行静力试验时,需要将吊片 12 安装于四边形框架上,吊片 12 可通过第一连接件铰接在负载框架的外侧。这样,在进行试验时,如果四边形框架的上下框架发生倾斜或变形时,也能够保证吊片 12 是处于竖直状态的,解除了吊片 12 与四边形框架之间的固定位置关系,保证了叶片 11 所受到的力始终为竖直向上的力。

[0044] 第一连接件的形式较多,其中一种简单、可靠的连接方式形式可以为螺杆连接,例如,如图 3 和图 4 所示,第一连接件可以包括两个第一连接螺杆 13 和多个与第一连接螺杆 13 相配合的螺母 5,该螺母 5 可固定连接在负载框架的内侧。两个第一连接螺杆 13 分别插入于两个第一安装孔 10 中,并旋入相应的负载框架的内侧。从负载框架的内侧和外侧分别设置与第一连接螺杆 13 配合的至少一个螺母 5 和至少一个第一吊片螺母 23,以便将第一连接螺杆 13 固定于负载框架上,位于相应的负载框架内侧的螺母 5 还可以焊接于负载框架的

内侧,以固定第一连接螺杆 13 与负载框架之间的相对位置关系。再将两个吊片 12 分别套在两个第一连接螺杆 13 上,并使其竖直地设置,这样,两个吊片 12 均位于负载框架的外侧。从吊片 12 的外侧分别再设置与第一连接螺杆 13 相配合的至少一个第一吊片螺母 14,在第一吊片螺母 14 和 23 的旋紧作用下将吊片 12 夹紧,从而保证了吊片 12 与第一连接螺杆 13 之间的轴向位置关系是固定不变的,防止吊片 12 沿第一连接螺杆 13 的轴向移动。

[0045] 在对叶片进行竖直位置的静力试验时,在两个负载框架 1 和 4 的处于上方的一个负载框架 4 上的两侧分别固定连接辅助片,该辅助片相对于四边形框架竖直地向外延伸,并在辅助片的位于框架的外侧处开设有第二安装孔,吊片通过与所述第二安装孔相配合的第二连接件竖直地铰接于框架的外侧。

[0046] 具体地说,第二连接片可以包括一个第二连接螺杆 17 以及与第二连接螺杆 17 相互配合的多个第二吊片螺母。第二连接螺杆 17 插入于位于上方的第二负载框架 4 上连接的两个辅助片之间,即,第二连接螺杆 17 穿过两个第二安装孔。在第二连接螺杆 17 从其中一个辅助片上的第二安装孔插入且没有插入另外一个辅助片上的第二安装孔时,依次将至少一个第二吊片螺母 19、吊片 12 以及至少一个第二吊片螺母 24 安装在第二连接螺杆 17 上。再将第二连接螺杆 17 推进到另一个辅助片的第二安装孔中,并使第二吊片螺母 19 和 24 分别旋紧在吊片 12 的两侧,以便固定吊片 12 与第二连接螺杆 17 之间的轴向位置关系。再在第二连接螺杆 17 的两端分别旋入至少一个螺母 25,以便将第二连接螺杆 17 与负载框架之间的相对位置关系固定,防止吊片 12 沿第二连接螺杆 17 的轴向移动。

[0047] 需要说明的是,可以设置一个或大于两个的辅助件,只要辅助片具有足够的强度,在对叶片 11 进行试验时,不会发生变形即可。此外,辅助片还可以包括两个片,即,片 6 和片 16,如图 1 所示。片 6 可以焊接在负载框架的外表面上,可以在该片 6 上开设至少一个通孔 21;片 16 通过安装于通孔 21 中的紧固螺栓 20 连接在片 6 上并延伸至负载框架的外侧,那么第二安装孔即可为开设在连接片 16 的延伸至外侧的位置处的通孔。

[0048] 此外,在吊夹装置水平放置时,上述第一安装孔 10 和第二安装孔最好处于相同的高度处。

[0049] 此外,吊夹装置的框架还可以为 H 型钢,即,包括四个 H 型钢,两个负载框架与另外一对相对设置的框架中的一个框架 3 固定连接,例如,可以通过焊接的方式。与另外一对相对设置的框架中的另一个框架 8 之间的连接为可拆卸性的连接,即,框架 8 与两个负载框架之间能够可选择的连接和拆卸,具体地可以采用紧固螺栓 7 分别将两个负载框架和上述框架连接,如图 3 所示,还可以在负载框架上均设置加强肋 9,紧固螺栓 7 设置在加强肋 9 和框架 8 上。

[0050] 为了提高四边形框架的强度,还可以在相邻的两个框架之间设置加强肋,如图 1 中所示的设置于第一负载框架 1 和框架 3 之间的加强肋 2。

[0051] 本发明所提供的吊夹装置的拉力传感器通过卸扣连接在吊片 12 上,以检测叶片 11 上受到的拉力。

[0052] 根据本发明的另一示例性实施例,提供了一种采用上述吊夹装置进行的叶片静力试验的方法,该方法包括以下步骤:

[0053] S1、将叶片 11 水平放置,并使吊夹装置的四边形框架固定于叶片 11 的外围。

[0054] 具体地,可以首先调节紧固螺栓 7,将框架 8 与负载框架 1 和 4 之间的固定连接关

系解除,再将四边形框架套在叶片 11 的外围,并在叶片 11 和四边形框架之间放置夹具 22,最后将紧固螺栓 7 紧固,以固定叶片 11 和四边形框架之间的位置关系。

[0055] S2、将两个吊片 12 分别竖直地铰接在四边形框架的两个相对的框架上,再将拉力传感器连接到吊片 12。

[0056] 具体地说,如图 4 和图 5 所示,可以首先将第一连接螺杆 13 分别插入于第一负载框架 1 和第二负载框架 4 上的第一安装孔 10 中,并旋入位于负载框架内侧的螺母 5 中。再依次将第一吊片螺母 23、吊片 12 和第一吊片螺母 14 分别安装在第一连接螺杆 13 上,并旋紧,从而第一连接螺杆 13 与负载框架之间的相对位置关系以及吊片 12 与第一连接螺杆 13 之间的相对轴向位置关系被固定。然后再将拉力传感器通过设置在吊片 12 上的卸扣连接到吊片 12。

[0057] S3、在吊片 12 上施加竖直向上的拉力 $F$ ,通过拉力传感器检测叶片 11 受到的拉力。

[0058] 在这个过程中,可以进行多组测试,即,分别将几组大小不同的拉力依次施加到叶片 11 上,并分别检测叶片 11 的受力。

[0059] S4、将吊片 12 拆卸下来,并使叶片 11 和四边形框架竖直放置。

[0060] 此时吊片 12 与拉力传感器之间可以保持连接关系,接下来即可进行叶片处于竖直状态时的静力试验。

[0061] S5、将吊片 12 和拉力传感器竖直地铰接在所述两个相对框架的处于上方的一个框架上。

[0062] 具体地说,如图 5 和图 6 所示,将第二连接螺杆 17 插入于负载框架 4 两侧的辅助片上的第二安装孔中,并在插入过程中依次将第二吊片螺母 19、吊片 12 和第二吊片螺母 24 安装到第二连接螺杆 17 上,并旋紧第二吊片螺母 24 和 19,以固定第二连接螺杆 17 和吊片 12 之间的轴向位置关系;再从第二连接螺杆 17 的一端旋入螺母 25,并旋紧,以固定第二连接螺杆 17 与负载框架之间的相对位置关系,然后再将拉力传感器通过设置在吊片 12 上的卸扣连接到吊片 12。

[0063] S6、在吊片 12 上施加竖直向上的拉力 $F$ ,通过拉力传感器检测叶片 11 受到的拉力。

[0064] 在这个过程中,可以进行多组测试,即,分别将几组大小不同的拉力依次施加到叶片 11 上,并分别检测叶片 11 的受力。

[0065] S7、将吊夹装置从叶片 11 上拆卸下来。

[0066] 具体地说,可以首先松开紧固螺栓 7,将夹具 8 取出,便可将吊夹装置从叶片 11 上取下。

[0067] 本发明所提供的用于叶片静力试验的吊夹装置和方法,通过将吊片 12 铰接在框架上,保证在测试中拉吊是自由的,从而避免了对吊片 12 施加拉力时,吊片 12 与四边形框架之间的相互干涉,即使在上下框架发生倾斜或变形时,吊片 12 也可以始终保持竖直状态,因此,叶片 11 在受到拉力的作用时不会在水平方向上存在,保证施加在吊片 12 上的拉力能够完全作用于叶片 11 上,从而显著提高了拉力传感器所测量的拉力的精确性。此外,在对叶片 11 其他方位(如 180 或 270 度)进行测试时,不需要将更换整套吊夹装置,仅通过改变吊片 12 的安装位置,即可实现,从而显著简化了叶片静力试验的流程。

[0068] 虽然已表示和描述了本发明的一些实施例,但本领域技术人员应该理解,在不脱离由权利要求及其等同物限定其范围的本发明的原理和精神的情况下,可以对这些实施例



进行修改。

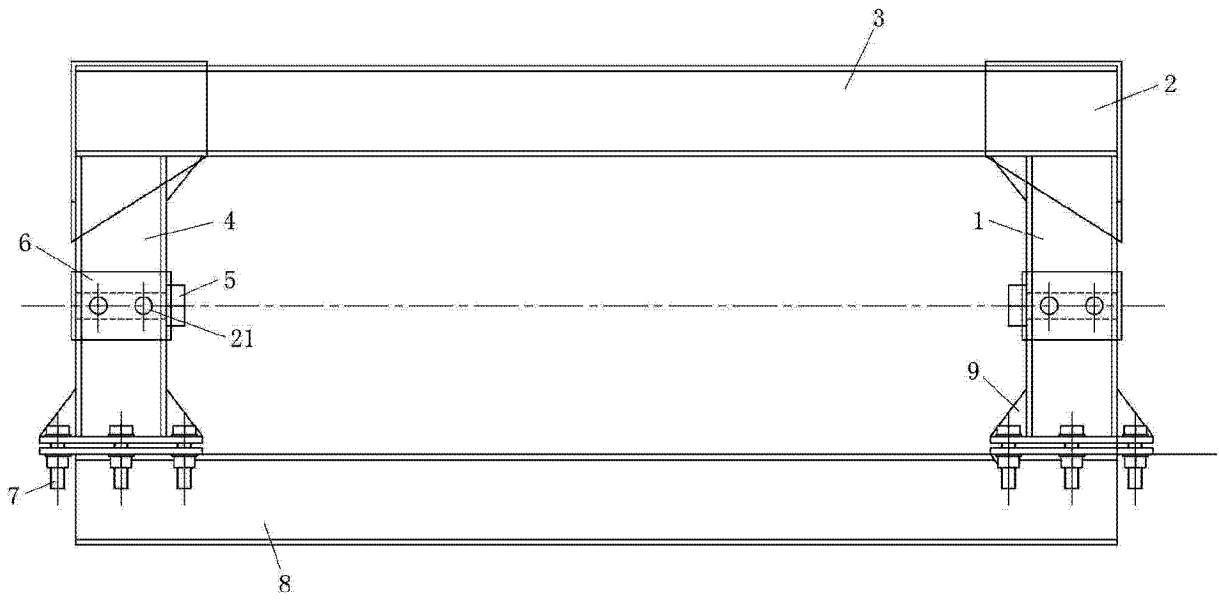


图 1

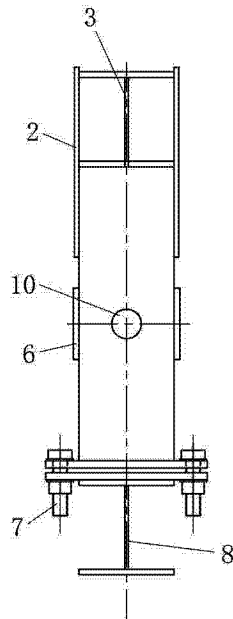


图 2

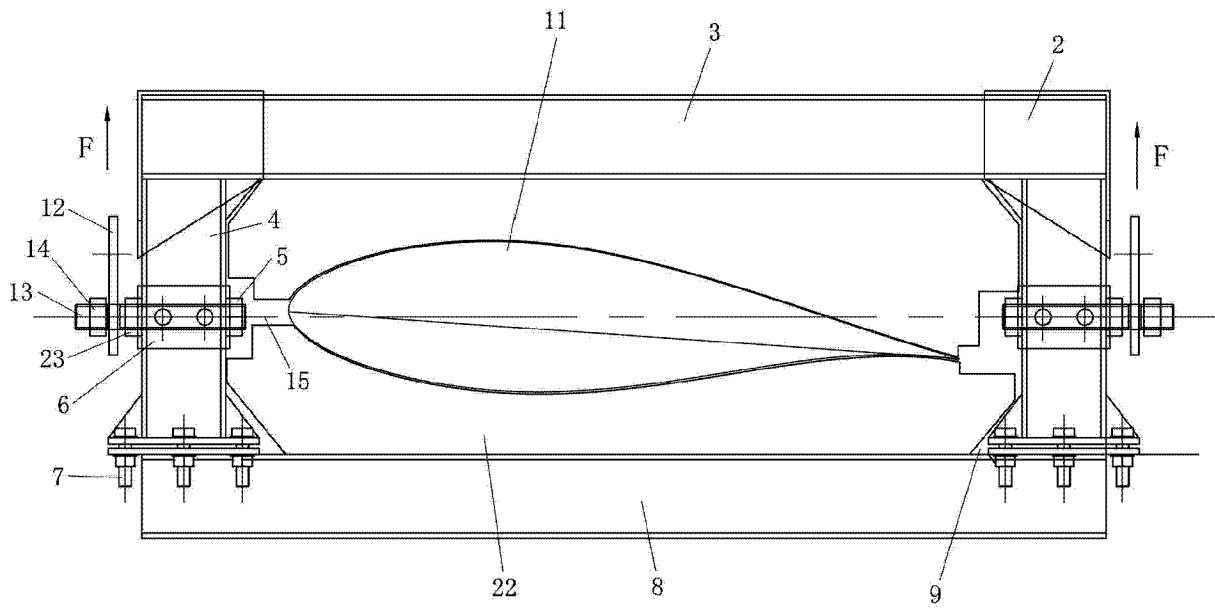


图 3

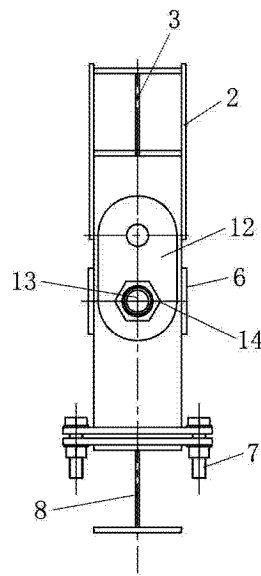


图 4

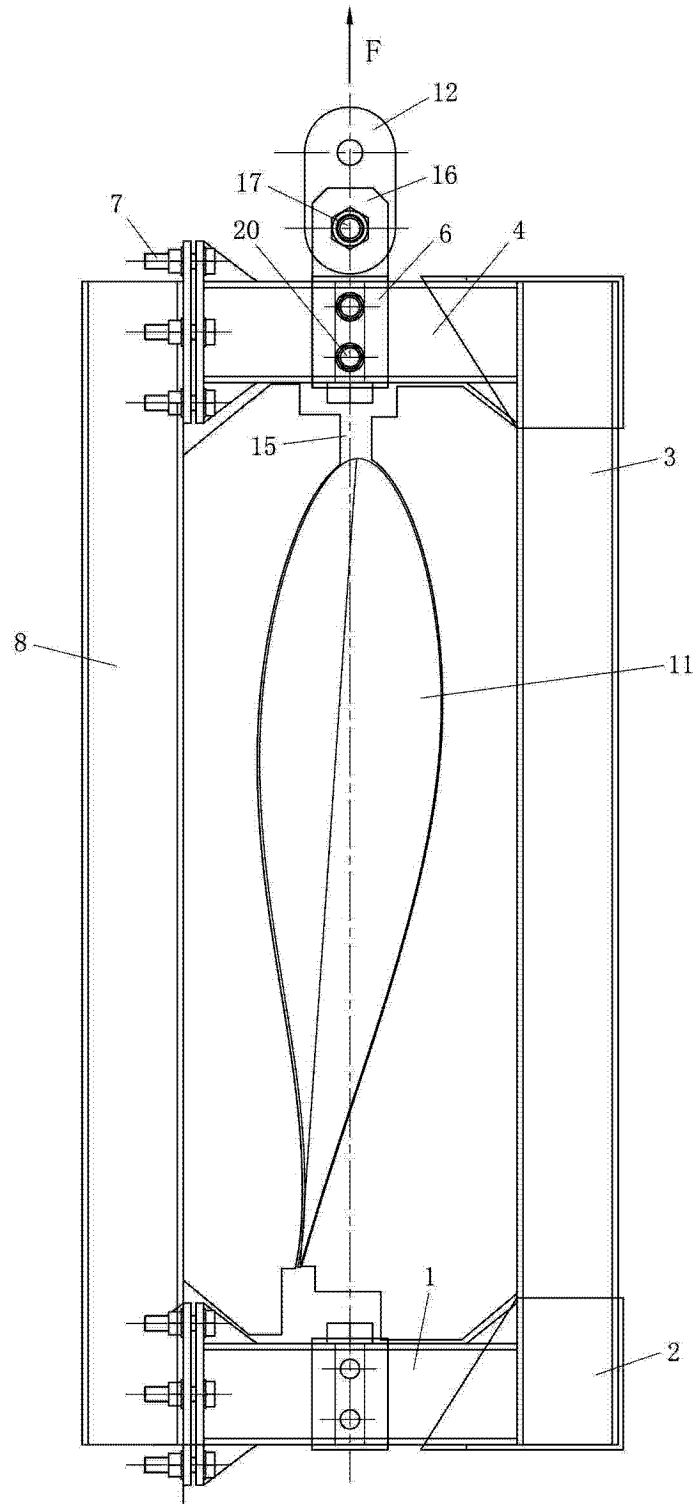


图 5

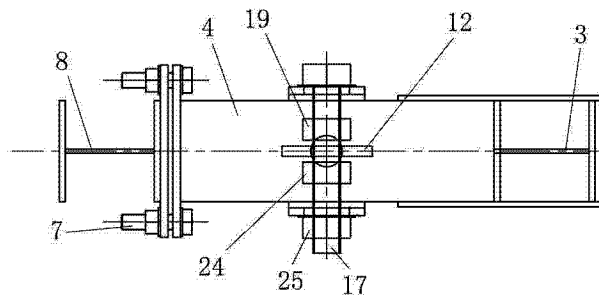


图 6