

(12) DEMANDE INTERNATIONALE PUBLIÉE EN VERTU DU TRAITÉ DE COOPÉRATION  
EN MATIÈRE DE BREVETS (PCT)

(19) Organisation Mondiale de la Propriété  
Intellectuelle  
Bureau international



(43) Date de la publication internationale  
25 janvier 2007 (25.01.2007)

PCT

(10) Numéro de publication internationale  
**WO 2007/010106 A3**

(51) Classification internationale des brevets :  
*F16C 19/18* (2006.01) *F16C 43/06* (2006.01)  
*F16C 33/41* (2006.01)

(21) Numéro de la demande internationale :  
PCT/FR2006/001556

(22) Date de dépôt international : 30 juin 2006 (30.06.2006)

(25) Langue de dépôt : français

(26) Langue de publication : français

(30) Données relatives à la priorité :  
05 52225 18 juillet 2005 (18.07.2005) FR

(71) Déposant (pour tous les États désignés sauf US) : **S.N.R. ROULEMENTS** [FR/FR]; 1, rue des Usines, F-74000 Annecy Cedex (FR).

(72) Inventeurs; et

(75) Inventeurs/Déposants (pour US seulement) : **PERIL-LAT-AMEDE, James** [FR/FR]; 13 rue Jean Mermoz,

F-74600 Seynod (FR). **CHAUDIER, Bernard** [FR/FR]; 2 Chemin du Castel-Vieugy, F-74600 Seynod (FR). **NICOT, Christophe** [FR/FR]; Domaine La Valade, F-31380 Montastruc La Conseillère (FR).

(74) Mandataire : **BREESE DERAMBURE MAJEROW-ICZ**; 38 avenue de l'Opéra, F-75002 Paris (FR).

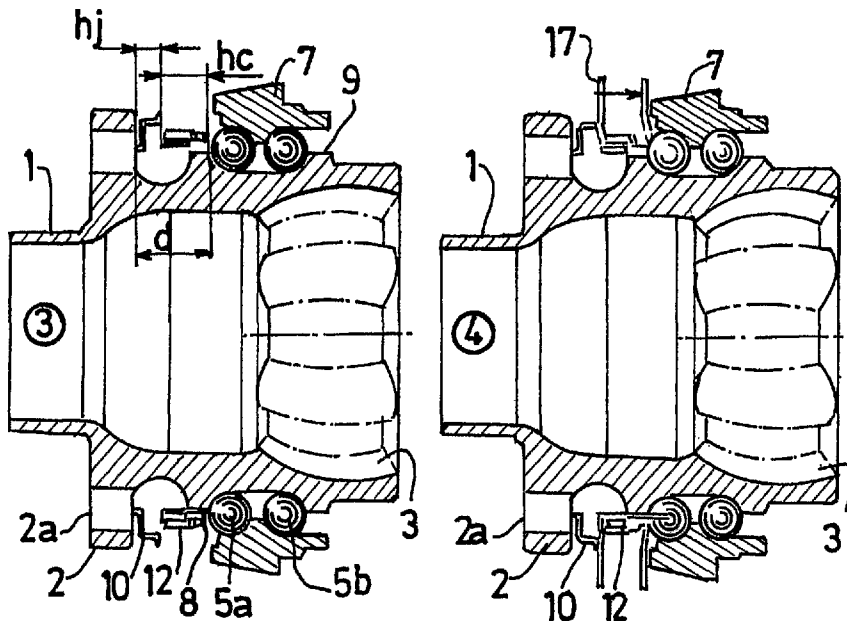
(81) États désignés (sauf indication contraire, pour tout titre de protection nationale disponible) : AE, AG, AL, AM, AT, AU, AZ, BA, BB, BG, BR, BW, BY, BZ, CA, CH, CN, CO, CR, CU, CZ, DE, DK, DM, DZ, EC, EE, EG, ES, FI, GB, GD, GE, GH, GM, HN, HR, HU, ID, IL, IN, IS, JP, KE, KG, KM, KN, KP, KR, KZ, LA, LC, LK, LR, LS, LT, LU, LV, LY, MA, MD, MG, MK, MN, MW, MX, MZ, NA, NG, NI, NO, NZ, OM, PG, PH, PL, PT, RO, RS, RU, SC, SD, SE, SG, SK, SL, SM, SY, TJ, TM, TN, TR, TT, TZ, UA, UG, US, UZ, VC, VN, ZA, ZM, ZW.

(84) États désignés (sauf indication contraire, pour tout titre de protection régionale disponible) : ARIPO (BW, GH,

[Suite sur la page suivante]

(54) Title: METHOD FOR MOUNTING A BEARING PROVIDED WITH A FLANGE AND TWO ROW OF ROLLING ELEMENTS

(54) Titre : PROCEDE DE MONTAGE D'UN PALIER POURVU D'UN FLASQUE ET A DEUX RANGEES DE CORPS ROULANTS



(57) Abstract: The invention concerns a method for mounting a bearing comprising an inner member (1), an outer member (2) and two rows (5a, 5b) of rolling elements, the inner member (1) including, from outside inwards: a radial flange (2), an outer annular seat (8) of diameter H, the rolling tracks and an inner part (9) having a maximum outer diameter which is not greater than the diameter H, said method consisting in shrinking onto the seat (8) an outer cage (12) having an inner seat of diameter H1 not greater than the diameter H. The invention also concerns a particular retaining cage (12) for implementing said mounting method, as well as a roller bearing comprising an outer flange (2) and incorporating such a cage (12).

[Suite sur la page suivante]

WO 2007/010106 A3



GM, KE, LS, MW, MZ, NA, SD, SL, SZ, TZ, UG, ZM, ZW), eurasien (AM, AZ, BY, KG, KZ, MD, RU, TJ, TM), européen (AT, BE, BG, CH, CY, CZ, DE, DK, EE, ES, FI, FR, GB, GR, HU, IE, IS, IT, LT, LU, LV, MC, NL, PL, PT, RO, SE, SI, SK, TR), OAPI (BF, BJ, CF, CG, CI, CM, GA, GN, GQ, GW, ML, MR, NE, SN, TD, TG).

**Publiée :**

- avec rapport de recherche internationale
- avant l'expiration du délai prévu pour la modification des revendications, sera republiée si des modifications sont reçues

**(88) Date de publication du rapport de recherche internationale:**

14 juin 2007

**(15) Renseignements relatifs à la correction:**

**Correction précédente:**

voir la Gazette du PCT n° 16/2007 du 19 avril 2007

*En ce qui concerne les codes à deux lettres et autres abréviations, se référer aux "Notes explicatives relatives aux codes et abréviations" figurant au début de chaque numéro ordinaire de la Gazette du PCT.*

---

**(57) Abrégé :** L'invention concerne un procédé de montage d'un palier à roulement comprenant un organe intérieur (1), un organe extérieur (2) et deux rangées (5a, 5b) de corps roulants, l'organe intérieur (1) comprenant, de l'externe vers l'interne : un flasque radial (2), une portée annulaire extérieure (8) de diamètre H, les pistes de roulement et une partie interne (9) présentant un diamètre extérieur maximal qui est inférieur ou égal au diamètre H, ledit procédé prévoyant d'emmancher sur la portée (8) une cage externe (12) présentant une portée intérieure de diamètre H1 inférieur ou égal au diamètre H. L'invention propose également une cage de rétention particulière (12) pour la mise en œuvre de ce procédé de montage, ainsi qu'un palier à roulement comprenant un flasque externe (2) et intégrant une telle cage (12).

# INTERNATIONAL SEARCH REPORT

International application No  
PCT/FR2006/001556

**A. CLASSIFICATION OF SUBJECT MATTER**  
INV. F16C19/18 F16C33/41 F16C43/06

According to International Patent Classification (IPC) or to both national classification and IPC

**B. FIELDS SEARCHED**

Minimum documentation searched (classification system followed by classification symbols)  
F16C

Documentation searched other than minimum documentation to the extent that such documents are included in the fields searched

Electronic data base consulted during the international search (name of data base and, where practical, search terms used)

EPO-Internal, WPI Data

**C. DOCUMENTS CONSIDERED TO BE RELEVANT**

Category*	Citation of document, with indication, where appropriate, of the relevant passages	Relevant to claim No.
A	US 5 491 893 A (HURRELL II GEORGE L [US]) 20 February 1996 (1996-02-20)	1
Y	claim 1; figures 1A,4,5,6A	15-22
X	FR 2 574 140 A1 (RIV OFFICINE DI VILLAR PEROSA [IT]) 6 June 1986 (1986-06-06)	8-14
Y	the whole document	15-22
X	FR 2 665 231 A1 (ROULEMENTS SOC NOUVELLE [FR]) 31 January 1992 (1992-01-31)	8-14
	the whole document	

Further documents are listed in the continuation of Box C.

See patent family annex.

\* Special categories of cited documents :

- \*A\* document defining the general state of the art which is not considered to be of particular relevance
- \*E\* earlier document but published on or after the international filing date
- \*L\* document which may throw doubts on priority claim(s) or which is cited to establish the publication date of another citation or other special reason (as specified)
- \*O\* document referring to an oral disclosure, use, exhibition or other means
- \*P\* document published prior to the international filing date but later than the priority date claimed

- \*T\* later document published after the international filing date or priority date and not in conflict with the application but cited to understand the principle or theory underlying the invention
- \*X\* document of particular relevance; the claimed invention cannot be considered novel or cannot be considered to involve an inventive step when the document is taken alone
- \*Y\* document of particular relevance; the claimed invention cannot be considered to involve an inventive step when the document is combined with one or more other such documents, such combination being obvious to a person skilled in the art.
- \* & \* document member of the same patent family

Date of the actual completion of the international search

23 April 2007

Date of mailing of the international search report

02/05/2007

Name and mailing address of the ISA/

European Patent Office, P.B. 5818 Patentlaan 2  
NL - 2280 HV Rijswijk  
Tel. (+31-70) 340-2040, Tx. 31 651 epo nl,  
Fax: (+31-70) 340-3016

Authorized officer

Maukonen, Kalle

# INTERNATIONAL SEARCH REPORT

Information on patent family members

International application No PCT/FR2006/001556
---

Patent document cited in search report	A	Publication date	Patent family member(s)	Publication date
US 5491893	A	20-02-1996	NONE	
<hr/>				
FR 2574140	A1	06-06-1986	DE 3542055 A1	05-06-1986
			GB 2167816 A	04-06-1986
			JP 2047846 C	25-04-1996
			JP 7074648 B	09-08-1995
			JP 61197817 A	02-09-1986
			SE 458706 B	24-04-1989
			SE 8505597 A	05-06-1986
			US 4702627 A	27-10-1987
<hr/>				
FR 2665231	A1	31-01-1992	NONE	
<hr/>				

# RAPPORT DE RECHERCHE INTERNATIONALE

Demande internationale n°

PCT/FR2006/001556

**A. CLASSEMENT DE L'OBJET DE LA DEMANDE**  
 INV. F16C19/18 F16C33/41 F16C43/06

Selon la classification internationale des brevets (CIB) ou à la fois selon la classification nationale et la CIB

**B. DOMAINES SUR LESQUELS LA RECHERCHE A PORTE**

Documentation minimale consultée (système de classification suivi des symboles de classement)  
 F16C

Documentation consultée autre que la documentation minimale dans la mesure où ces documents relèvent des domaines sur lesquels a porté la recherche

Base de données électronique consultée au cours de la recherche internationale (nom de la base de données, et si cela est réalisable, termes de recherche utilisés)  
 EPO-Internal, WPI Data

**C. DOCUMENTS CONSIDERES COMME PERTINENTS**

Catégorie*	Identification des documents cités, avec, le cas échéant, l'indication des passages pertinents	no. des revendications visées
A	US 5 491 893 A (HURRELL II GEORGE L [US]) 20 février 1996 (1996-02-20)	1
Y	revendication 1; figures 1A,4,5,6A	15-22
X	FR 2 574 140 A1 (RIV OFFICINE DI VILLAR PEROSA [IT]) 6 juin 1986 (1986-06-06)	8-14
Y	le document en entier	15-22
X	FR 2 665 231 A1 (ROULEMENTS SOC NOUVELLE [FR]) 31 janvier 1992 (1992-01-31)	8-14
	le document en entier	

Voir la suite du cadre C pour la fin de la liste des documents

Les documents de familles de brevets sont indiqués en annexe

\* Catégories spéciales de documents cités:

\*A\* document définissant l'état général de la technique, non considéré comme particulièrement pertinent

\*E\* document antérieur, mais publié à la date de dépôt international ou après cette date

\*L\* document pouvant jeter un doute sur une revendication de priorité ou cité pour déterminer la date de publication d'une autre citation ou pour une raison spéciale (telle qu'indiquée)

\*O\* document se référant à une divulgation orale, à un usage, à une exposition ou tous autres moyens

\*P\* document publié avant la date de dépôt international, mais postérieurement à la date de priorité revendiquée

\*T\* document ultérieur publié après la date de dépôt international ou la date de priorité et n'appartenant pas à l'état de la technique pertinent, mais cité pour comprendre le principe ou la théorie constituant la base de l'invention

\*X\* document particulièrement pertinent; l'invention revendiquée ne peut être considérée comme nouvelle ou comme impliquant une activité inventive par rapport au document considéré isolément

\*Y\* document particulièrement pertinent; l'invention revendiquée ne peut être considérée comme impliquant une activité inventive lorsque le document est associé à un ou plusieurs autres documents de même nature, cette combinaison étant évidente pour une personne du métier

\*Z\* document qui fait partie de la même famille de brevets

Date à laquelle la recherche internationale a été effectivement achevée

23 avril 2007

Date d'expédition du présent rapport de recherche internationale

02/05/2007

Nom et adresse postale de l'administration chargée de la recherche internationale  
 Office Européen des Brevets, P.B. 5818 Patentlaan 2  
 NL - 2280 HV Rijswijk  
 Tel. (+31-70) 340-2040, Tx. 31 651 epo nl,  
 Fax: (+31-70) 340-3016

Fonctionnaire autorisé

Maukonen, Kalle

# RAPPORT DE RECHERCHE INTERNATIONALE

Renseignements relatifs aux membres de familles de brevets

Demande internationale n°

PCT/FR2006/001556

Document brevet cité au rapport de recherche		Date de publication	Membre(s) de la famille de brevet(s)		Date de publication
US 5491893	A	20-02-1996	AUCUN		
FR 2574140	A1	06-06-1986	DE	3542055 A1	05-06-1986
			GB	2167816 A	04-06-1986
			JP	2047846 C	25-04-1996
			JP	7074648 B	09-08-1995
			JP	61197817 A	02-09-1986
			SE	458706 B	24-04-1989
			SE	8505597 A	05-06-1986
			US	4702627 A	27-10-1987
FR 2665231	A1	31-01-1992	AUCUN		