



(12)实用新型专利

(10)授权公告号 CN 205568835 U

(45)授权公告日 2016.09.14

(21)申请号 201620209812.1

(22)申请日 2016.03.18

(73)专利权人 张明鹤

地址 117000 辽宁省本溪市桓仁满族自治县古城镇

(72)发明人 张明鹤

(74)专利代理机构 本溪新科专利事务所(特殊普通合伙) 21117

代理人 何军

(51) Int. Cl.

A47K 3/28(2006.01)

A47K 7/04(2006.01)

A47K 3/20(2006.01)

(ESM)同样的发明创造已同日申请发明专利

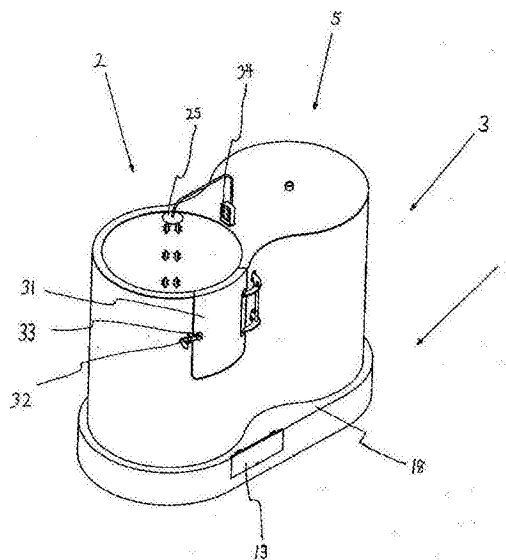
权利要求书1页 说明书3页 附图7页

(54)实用新型名称

一种自带搓澡功能的沐浴器

(57)摘要

本实用新型涉及一种自带搓澡功能的沐浴器,包括:底盘组件:该底盘组件包括上表面安装有地漏的中空盘和设置在地漏下方中空盘内的用于堆放清洁球且边部设置有出口的收集箱;和洗浴装置:该洗浴装置包括安装在中空盘上的浴缸和设置在浴缸内表面上的用于循环喷水和球的喷头;及输水球组件:该输水球组件包括安装在浴缸外部的电泵和设置在电泵输出端的控制阀,且控制阀与喷头和收集箱出口分别连接有用于喷水和球的管件。该沐浴器具有比较理想的搓澡效果,使沐浴者能够放松享受沐浴过程、消除疲惫感,而且清洁全面、成本低廉、安装方便,非常适合各类人群使用。



1. 一种自带搓澡功能的沐浴器,其特征在于包括:

底盘组件:该底盘组件包括上表面安装有地漏的中空盘和设置在地漏下方中空盘内的用于堆放清洁球且边部设置有出口的收集箱;和

洗浴装置:该洗浴装置包括安装在中空盘上的浴缸和设置在浴缸内表面上的用于循环喷水和球的喷头;及

输水球组件:该输水球组件包括安装在浴缸外部的电泵和设置在电泵输出端的控制阀,且控制阀与喷头和收集箱出口分别连接有用于喷水和球的管件。

2. 根据权利要求1所述的沐浴器,其特征在于:所述浴缸的上部安装有淋浴头,且淋浴头通过管件和阀门与电泵的输出端相连接。

3. 根据权利要求1所述的沐浴器,其特征在于:所述浴缸的上下两端分别安装有环形管件,该环形管件的相对面上分别间隔一定距离的连接有竖管件,且在相邻两根竖管件的相对内侧均间隔一定距离的安装有多个喷头。

4. 根据权利要求1所述的沐浴器,其特征在于:所述中空盘内设置有两块间隔有一定距离的用于放入收集箱的竖板件和在两块竖板件之间的中空盘外侧设置有密封门,且地漏设置在收集箱的上方。

5. 根据权利要求1或4所述的沐浴器,其特征在于:所述收集箱的两侧面和底面由板网形件构成,且在收集箱与密封门相对的侧面设置有用于排水和进水的控制阀。

6. 根据权利要求1所述的沐浴器,其特征在于:所述中空盘上且与浴缸相邻部位还安装有水箱,且在浴缸和水箱的外侧面上安装有外罩,且在外罩和浴缸相对部位的上部区域设置有上密封门。

7. 根据权利要求1所述的沐浴器,其特征在于:所述浴缸底部还安装有坐凳,且该坐凳底部安装有液压传感器。

一种自带搓澡功能的沐浴器

技术领域

[0001] 本实用新型涉及一种自带搓澡功能的沐浴器。

背景技术

[0002] 沐浴也就是常说的洗澡,在我国有着悠久的历史,不但能够去除污垢、清洁身体,而且还具有促进血液循环、消除疲劳等功效,随着社会的快速发展,人们注意个人卫生的观念日益增强,很多人几乎每天都要洗澡。目前洗澡的方式基本是靠自己动手清楚污垢,或者在他人的帮助下完成,对于上了一天班的年轻人或一些行动不便的老年人来说,不但费时又费力,而且效率较低,无法放松享受洗澡的过程,从而导致疲劳感加重,因此,现有的洗澡方式需要进一步的提升和完善,以满足各类人群的需求。

[0003] 为此,中国专利201426673Y号公告的名称为“一种洗浴舒适的多功能洗澡机”给出一种解决方案。该洗澡机包括机体、泡澡部分、沐浴部分和桑拿部分,所述泡澡部分位于机体下部,它由盆池、电机、叶轮和清洁球组成,所述电机位于盆池下部偏心设置,叶轮与电机固连,叶轮外设有防护罩,所述清洁球位于盆池内。该洗澡机有益效果在于:通过电机、叶轮驱动水流运动,配合清洁球实现泡澡过程,喷头配合旋转坐凳使沐浴者进行全方位冲洗;但是该种洗澡机在叶轮驱动水流运动时由于水流的阻力容易导致叶轮损坏,增加了成本,而且水流的运动幅度较小,导致清洁球不能有效的摩擦身体,使得搓澡功能被大幅度限制,而且该洗澡机仅有一个淋浴喷头,能否全方位冲洗身体还有待商榷,另外,该洗澡机中的清洁球直接放置在盆池中,不易更换和清洗,而且沐浴者不易落脚,因此,该种洗澡机产生的技术效果还有待于进一步探讨。

发明内容

[0004] 本实用新型的目的是提供一种利用将球和水流循环清洗身体的方式来解决摩擦不充分、清洁不全面、成本高、不易清洗和更换等问题的一种自带搓澡功能的沐浴器。

[0005] 本实用新型所提出的一种自带搓澡功能的沐浴器包括底盘组件和洗浴装置,以及输水球组,其中,底盘组件包括上表面安装有地漏的中空盘和设置在地漏下方中空盘内的用于堆放清洁球且边部设置有出口的收集箱;洗浴装置包括安装在中空盘上的浴缸和设置在浴缸内表面上的用于循环喷水和球的喷头;输水球组件包括安装在浴缸外部的电泵和设置在电泵输出端的控制阀,且控制阀与喷头和收集箱出口分别连接有用于喷水和球的管件。

[0006] 所述浴缸的上部安装有淋浴头,且淋浴头通过管件和阀门与电泵的输出端相连接。

[0007] 所述浴缸的上下两端分别安装有环形管件,该环形管件的相对面上分别间隔一定距离的连接有竖管件,且在相邻两根竖管件的相对内侧均间隔一定距离的安装有多个喷头。

[0008] 所述中空盘内设置有两块间隔有一定距离的用于放入收集箱的竖板件和在两块

竖板件之间的中空盘外侧设置有密封门,且地漏设置在收集箱的上方。所述收集箱的两侧面和底面由板网形件构成,且在收集箱与密封门相对的侧面设置有用于排水和进水的控制阀。

[0009] 所述中空盘上且与浴缸相邻部位还安装有水箱,且在浴缸和水箱的外侧面上安装有外罩,且在外罩和浴缸相对部位的上部区域设置有上密封门。

[0010] 所述浴缸底部还安装有坐凳,且该坐凳底部安装有液压传感器。

[0011] 本实用新型所提出的一种自带搓澡功能的沐浴器将球和水通过电泵同时循环,并利用浴缸内壁上安装的喷头将球和水同时喷入浴缸内,而且由于喷头的方向不同,使得喷入的球和水流可沿浴缸内作顺时针转动和逆时针转动,而且球和水流开始喷入浴缸时即作规则运动,因此受水流阻力影响较小,使得球能够顺时针和逆时针对身体进行充分摩擦,具有非常理想的清洁效果,而且沐浴结束后,球可进入收集箱内,解决了沐浴者无处落脚的问题,而且收集箱可拆卸,便于球的清洗和更换;同时因该沐浴器的成本较低,适合各类人群使用,因此,该沐浴器所产生的技术效果非常理想。

[0012] 附图说明:

[0013] 附图1为本实用新型所提出的一种自带搓澡功能的沐浴器的一个实施例的外观整体结构示意图;

[0014] 附图2是图1中将外罩剖视的外观结构示意图;

[0015] 附图3是图1中洗浴装置和输水球组件的外观结构示意图;

[0016] 附图4是图3中底盘组件剖面结构示意图;

[0017] 附图5是图1中收集箱的外观结构示意图;

[0018] 附图6是图3中安装在中空盘上坐凳的外观结构示意图;

[0019] 附图7是图2中喷头的外观结构示意图。

[0020] 具体实施方式:

[0021] 参见附图1至图7,给出本实用新型所提出的一种自带搓澡功能的沐浴器的一个实施例的整体外观结构示意图。该沐浴器包括底盘组件1、洗浴装置2和输水球组件4,底盘组件1包括上表面设置有地漏11的中空盘18,以及中空盘18内部位于地漏11下方的区域中设置的用于堆放清洁球的收集箱14,且在收集箱14的边部设置有出口19,其中,所述清洁球一般采用磨砂表面材料制成,本实施例中,清洁球采用剑麻或者尼龙材料制成;洗浴装置2包括设置在中空盘18上的浴缸26,以及安装在浴缸26内表面上用于将水和清洁球循环喷入浴缸26的喷头24;输水球组件4包括设置在浴缸26外部用于抽入循环水和清洁球的电泵41,以及安装在电泵41输出端的控制阀42,且控制阀42与喷头24以及控制阀42与收集箱14出口19之间均链接有用于喷水和清洁球的阀门和管件45、管件46;在所述浴缸26的上部还可安装淋浴头25,且该淋浴头25通过阀门43和管件44连接至电泵41的输出端,用于清洗头部;其中,电泵41输出端的控制阀42与喷头之间连接的用于喷水和清洁球的管件包括浴缸26上端安装的环形管件21和浴缸26下端安装的环形管件22,和上下两端环形管件的相对面上分别间隔一定距离设置的竖管件23,以及在相邻两根竖管件23的相对内侧间隔一定距离设置的多个喷头24,喷头24的数量可根据浴缸26的高度进行调整,本实施例中,每相邻两根竖管件23上均对称安装有6个喷头24,且与浴缸26上端环形管件21相连通的喷头24,喷水方向均为沿着浴缸26内壁顺时针方向,与浴缸26下端环形管件22相连通的喷头24,喷水方向均为沿

着浴缸26内壁逆时针方向;所述中空盘18内设置有两块间隔有一定距离的用于放入收集箱14的竖板件和在两块竖板件之间的中空盘18外侧设置的密封门13,所述密封门13可打开或关闭,便于取出收集箱14,对清洁球进行更换或清洗;另外,所述收集箱14的两侧面和底面由板网形件构成,且在收集箱14与密封门13相对的侧面设置有用于排水和进水的控制阀12,收集箱14的侧面和底面采用板网形件构成,目的是能够直接过滤出污水,有效的回收清洁球;所述中空盘18上与浴缸26相邻的部位还可安装有水箱5,且在浴缸26和水箱5的外侧面上安装有外罩3,且在外罩3和浴缸26相对部位的上部区域设置有上密封门31,所述上密封门31的一侧通过中空盘18上表面设置的限位杆件15固定在外罩上3,另一侧则通过设置在上密封门31的把手33与设置在外罩3上的限位扣32锁紧,即保证该沐浴器的封闭性,又能使沐浴者进出更方便,而且在淋浴头25与所述外罩3相接处设置有控制器34,该控制器34可调节淋浴头25水流的温度以及大小,另外,在浴缸26底部还可安装有坐凳16,且该坐凳16的底部安装有液压传感器17,可根据浴缸26内水流的压力自动调整坐凳15的高度。

[0022] 使用该沐浴器时,将清洁球放入收集箱14,沐浴者通过上密封门31进入浴缸26,并打开电泵41,电泵41将清洁球和水流同时抽入,并通过电泵41输出端将清洁球和水流输出至浴缸26上端环形管件21、下端环形管件22和竖管件23,并由喷头24喷入浴缸内,清洁球和水流同时随着喷入方向作顺时针转动或逆时针转动,使清洁球充分与沐浴者的身体摩擦,以实现自动搓澡的功能,配合淋浴头25,使清洗过程更彻底,使用后,打开地漏11,使污水和清洁球进入收集箱14,由于收集箱14两侧及底部为板网件结构,污水可直接由控制阀12排出,清洁球则全部落入收集箱14,打开中空盘18外表面设置的密封门13,可将收集箱14抽出,便于清洁球的清洗和更换。该沐浴器不但成本较低、使用方便,而且搓澡功能较佳,清洗更全面,能够让沐浴者放松的享受沐浴过程,极大限度的满足了各类使用者的需求,具有非常理想的技术效果。

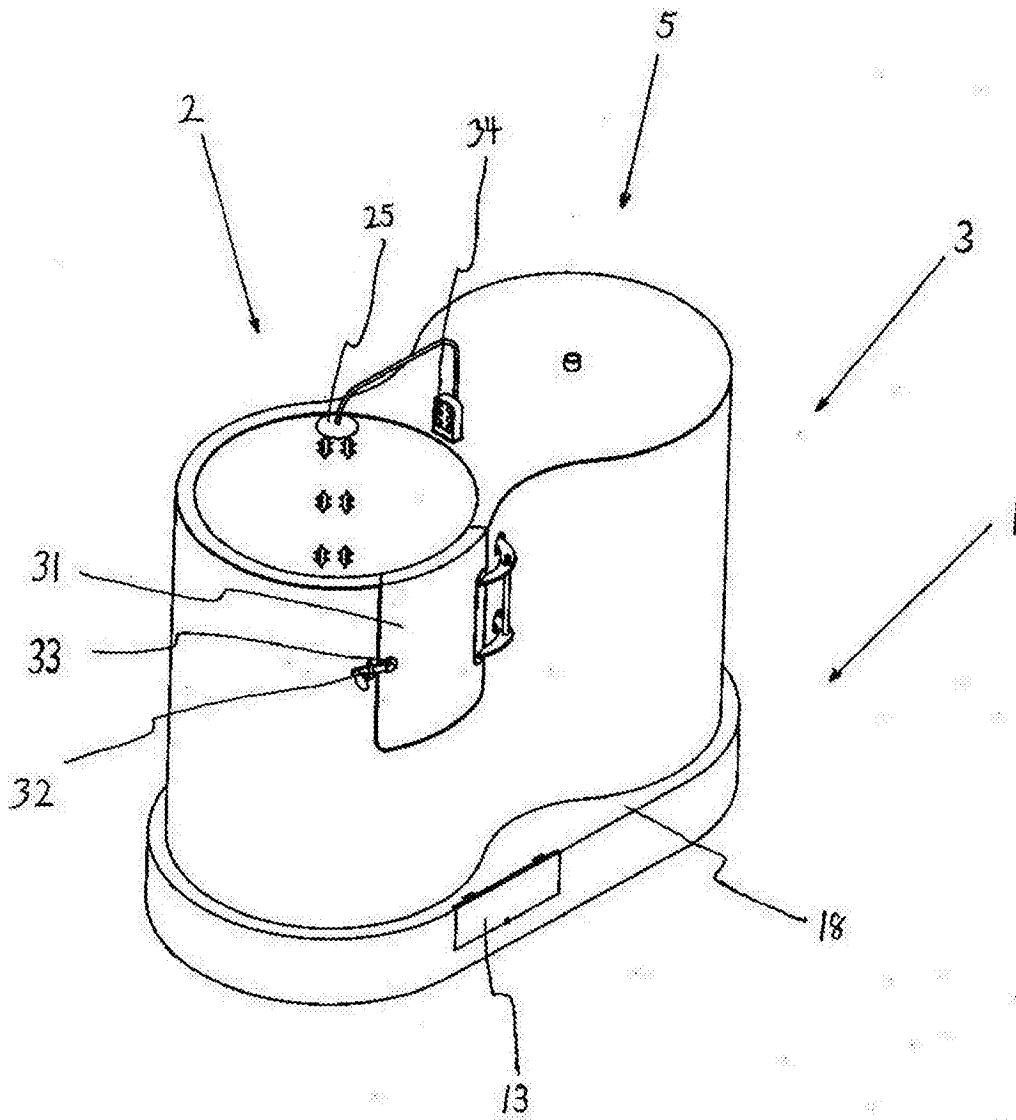


图1

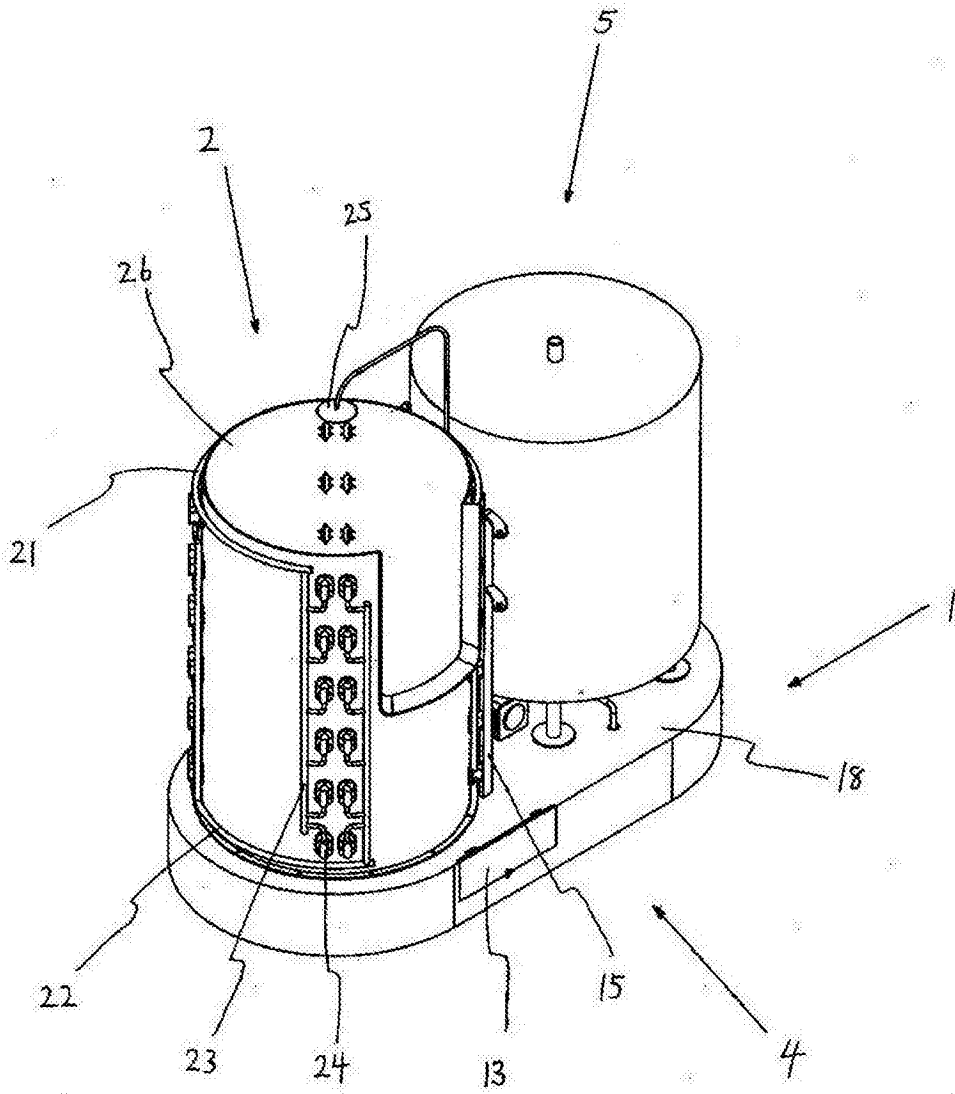


图2

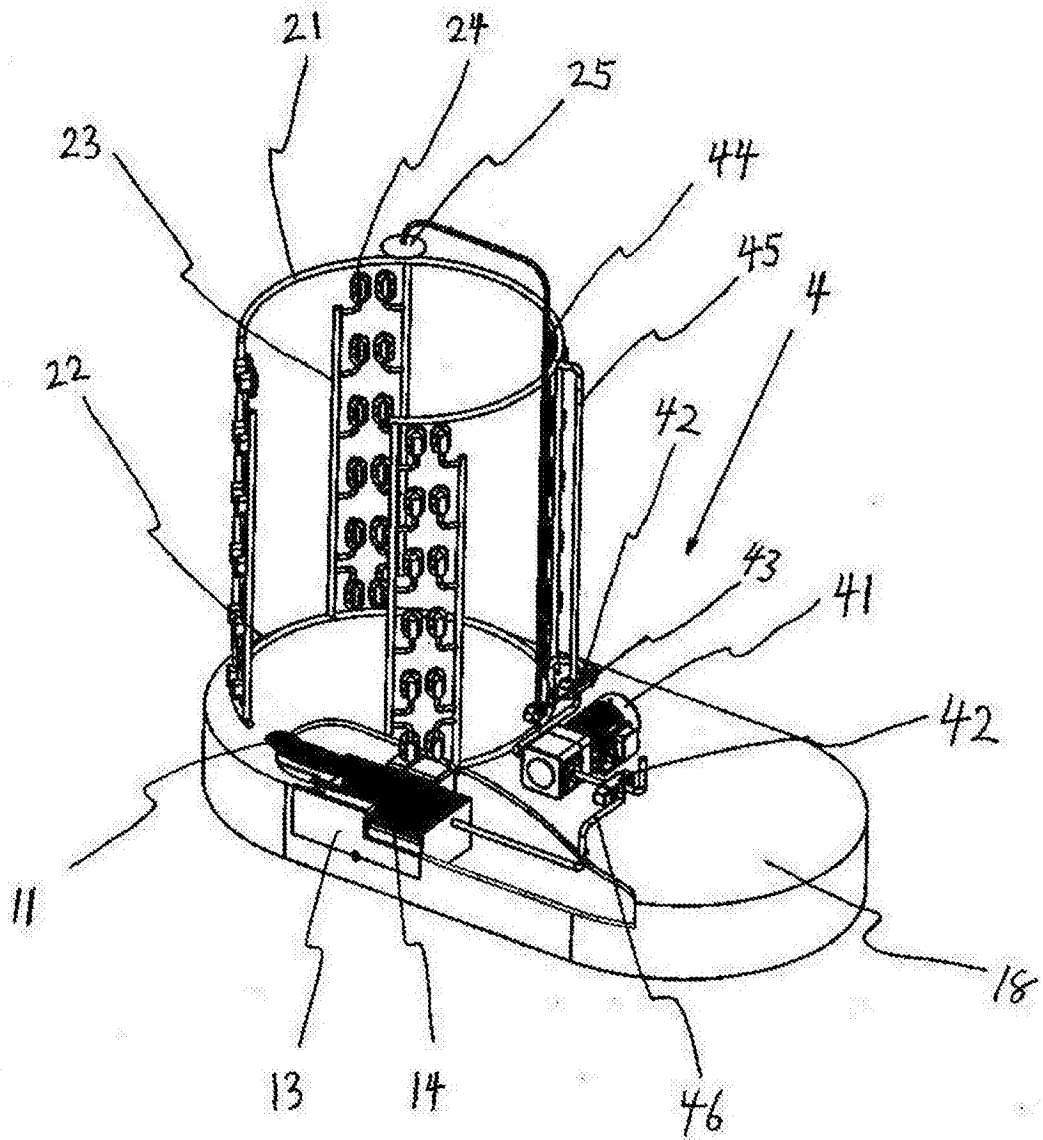


图3

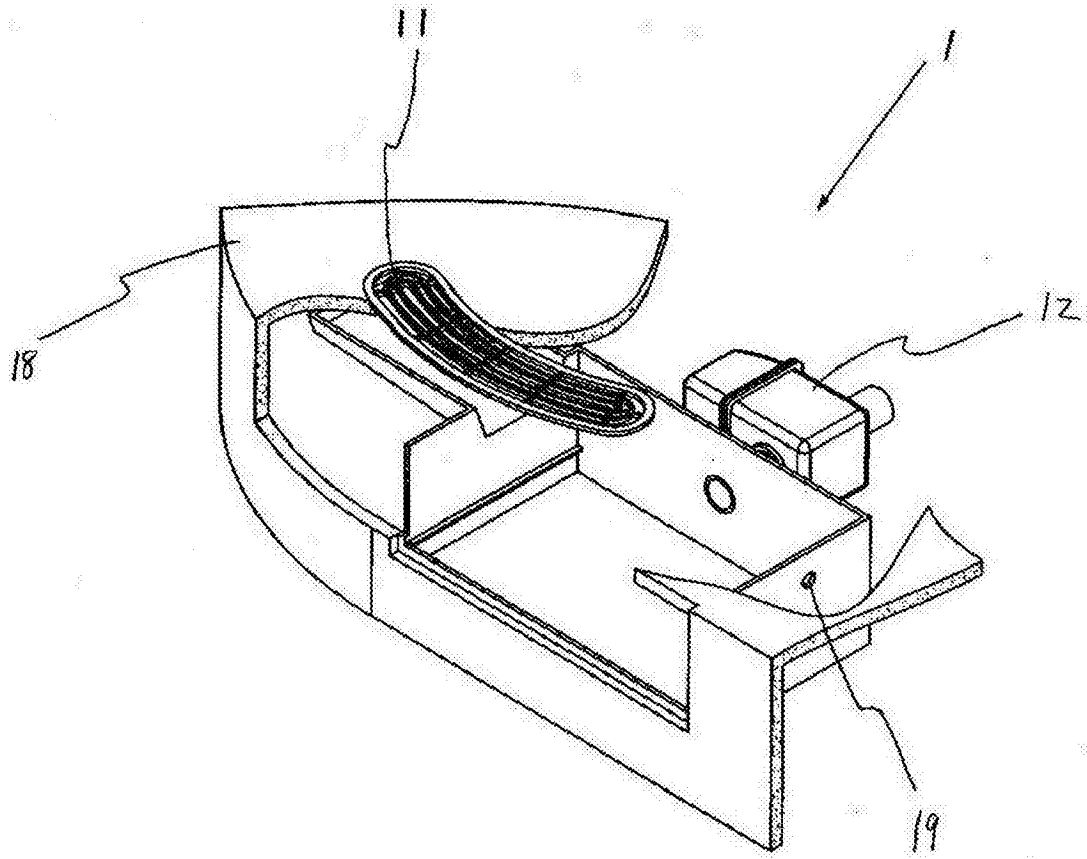


图4

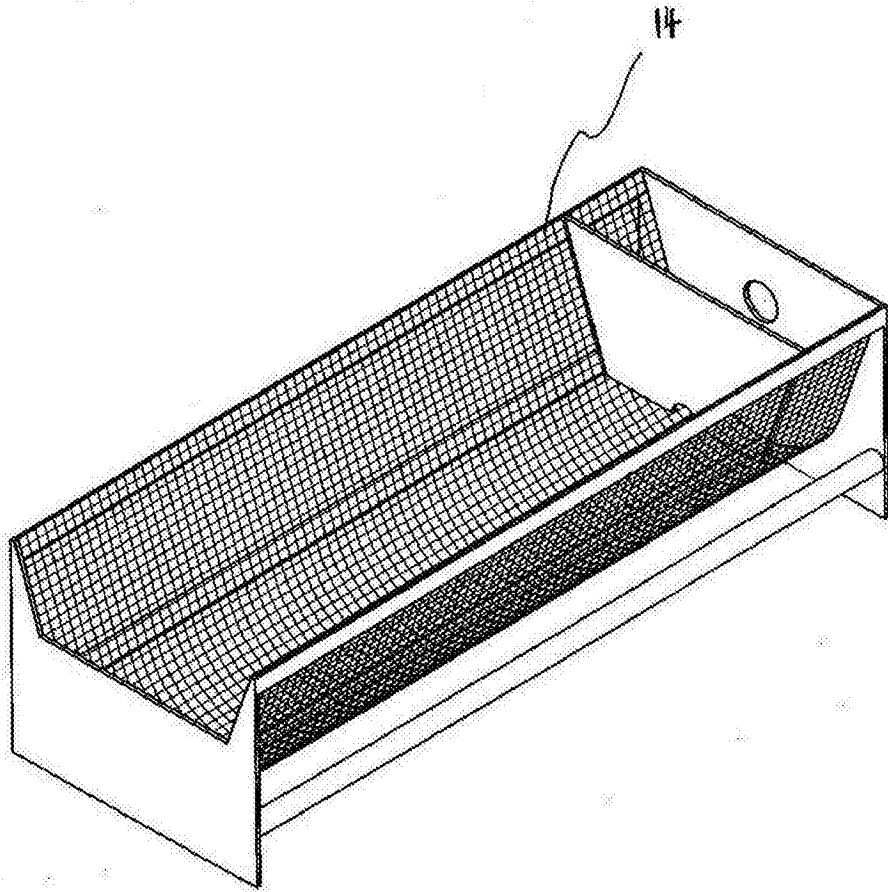


图5

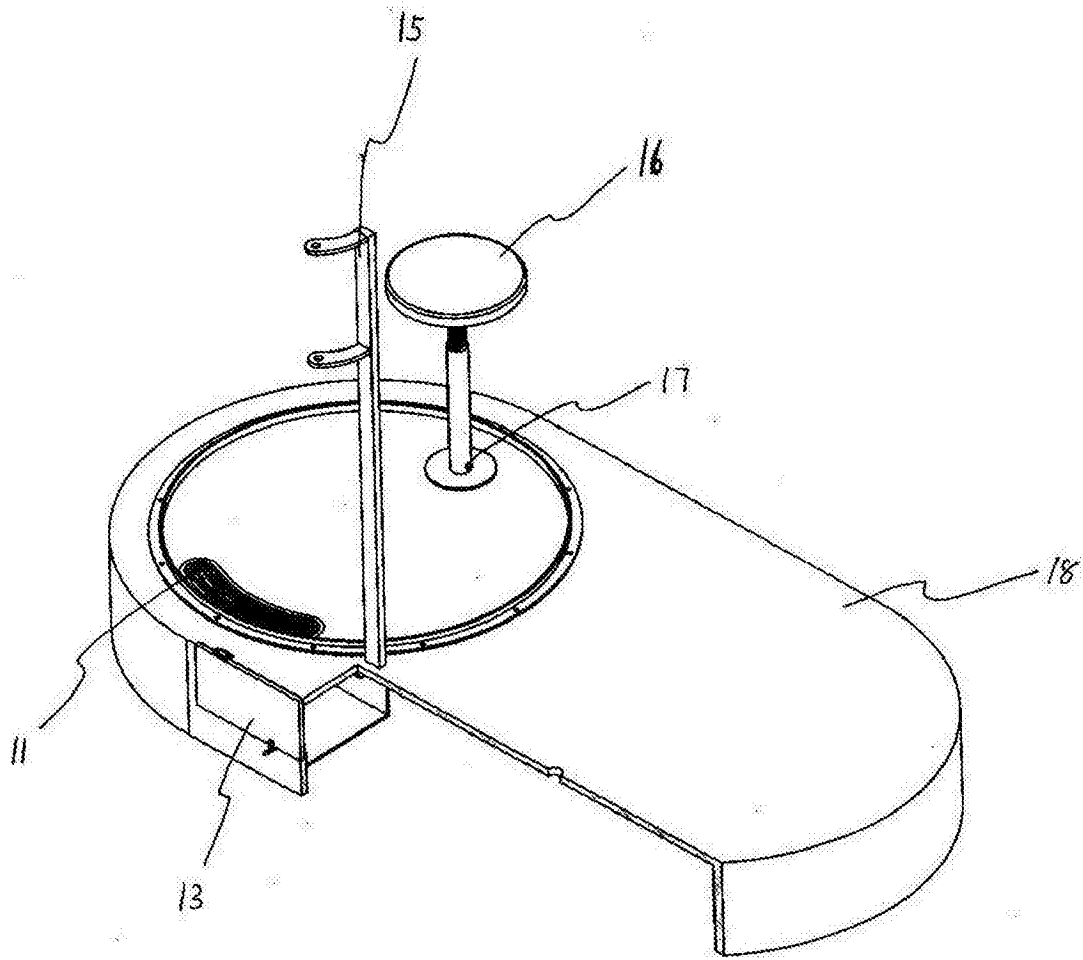


图6

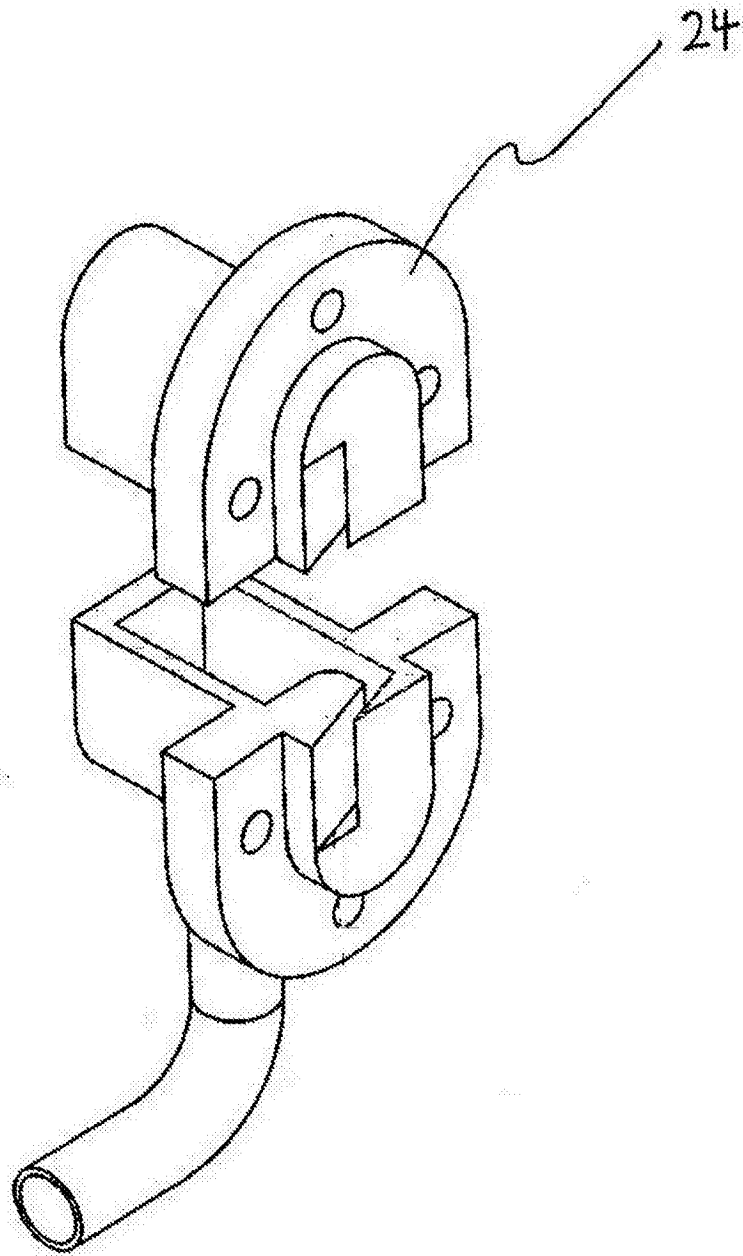


图7