



(12) 实用新型专利

(10) 授权公告号 CN 205180462 U

(45) 授权公告日 2016. 04. 27

(21) 申请号 201520894929. 3

(22) 申请日 2015. 11. 10

(73) 专利权人 景鑫

地址 717399 陕西省延安市子长县瓦窑堡镇
李家沟村民委员会 030 号

(72) 发明人 景鑫

(74) 专利代理机构 西安弘理专利事务所 61214

代理人 韩琦

(51) Int. Cl.

A42B 1/24(2006. 01)

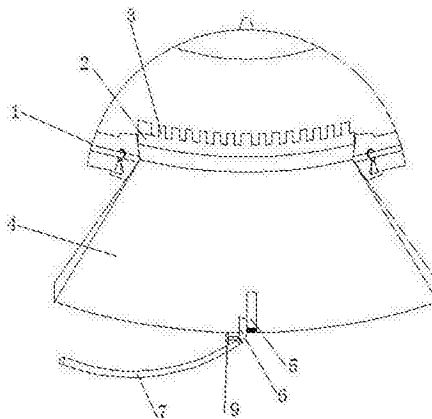
权利要求书1页 说明书2页 附图2页

(54) 实用新型名称

一种能携带水囊的帽子

(57) 摘要

本实用新型公开了一种能携带水囊的帽子，包括帽沿，帽沿上设置有拉链，拉链围绕帽沿后部且拉链两端固定于帽沿对称两侧；拉链的链牙之间连接有水囊的一端，水囊的另一端设置有相邻的注水口和出水口，出水口上连接有吸管，出水口与吸管之间连接有水阀。本实用新型通过采用水囊，提供给使用者随时喝水的便利；通过水囊的折叠和拉链的开合，保证了帽子的其他功能的正常使用，结构简单，有很好的使用价值。



1. 一种能携带水囊的帽子,其特征在於,包括帽沿(1),帽沿(1)上设置有拉链(2),拉链(2)围绕所述的帽沿(1)后部且拉链(2)两端固定于帽沿(1)对称两侧;所述的拉链(2)的链牙(3)之间连接有水囊(4)的一端,水囊(4)的另一端设置有相邻的注水口(5)和出水口(6),出水口(6)上连接有吸管(7),所述的出水口(6)与吸管(7)之间连接有水阀(9)。

2. 根据权利要求1所述的一种能携带水囊的帽子,其特征在於,所述的帽沿(1)前部连接有帽舌(8)。

3. 根据权利要求1所述的一种能携带水囊的帽子,其特征在於,所述的拉链(2)为双开尾0型拉链。

4. 根据权利要求1所述的一种能携带水囊的帽子,其特征在於,所述的吸管(7)与出水口(6)通过螺纹连接。

一种能携带水囊的帽子

技术领域

[0001] 本实用新型属于帽子领域,具体涉及一种能携带水囊的帽子。

背景技术

[0002] 帽子作为戴在头部的装饰,多数可以覆盖头的整个顶部,主要用于保护头部,部分帽子会有突出的帽舌,可以遮盖阳光。现在的帽子多种多样,功能不再单一,但普遍还是以遮阳、装饰、增温和防护为主要作用。

[0003] 随着人民生活水平的提高,外出游玩的人也越来越多。在户外,一般旅游者会携带各种各样的必需品,例如,背着背包,带着帽子遮阳或者保暖,手上拄者拐杖或者相机、望远镜等,当旅游者口渴时,一般会要放下手中的东西,去背包取水喝,这样喝水方式在户外旅行中比较麻烦。

实用新型内容

[0004] 本实用新型的目的是提供一种能携带水囊的帽子,解决了在户外旅游时旅游者喝水不方便的问题。

[0005] 本实用新型一种能携带水囊的帽子所采用的技术方案是,包括帽沿,帽沿上设置有拉链,拉链围绕帽沿后部且拉链两端固定于帽沿对称两侧;拉链的链牙之间连接有水囊的一端,水囊的另一端设置有相邻的注水口和出水口,出水口上连接有吸管,出水口与吸管之间连接有水阀。

[0006] 本实用新型的特征还在于,

[0007] 帽沿前部连接有帽舌。

[0008] 拉链为双开尾O型拉链。

[0009] 吸管与出水口通过螺纹连接。

[0010] 本实用新型的有益效果是:本实用新型一种能携带水囊的帽子通过采用水囊,提供给使用者随时喝水的便利;通过水囊的折叠和拉链的开合,保证了帽子的其他功能的正常使用,结构简单,有很好的使用价值。

附图说明

[0011] 图1是本实用新型一种能携带水囊的帽子中水囊打开时的结构示意图;

[0012] 图2是本实用新型一种能携带水囊的帽子中水囊在收起时的结构示意图;

[0013] 图3是本实用新型一种能携带水囊的帽子中水囊收起时的结构示意图。

[0014] 图中,1.帽沿,2.拉链,3.链牙,4.水囊,5.注水口,6.出水口,7.吸管,8.帽舌,9.水阀。

具体实施方式

[0015] 下面结合附图和具体实施方式对本实用新型进行详细说明。

[0016] 本实用新型一种能携带水囊的帽子,如图1和图2所示,包括帽沿1,帽沿1上设置有拉链2,拉链2围绕帽沿1后部且拉链2两端固定于帽沿1对称两侧;拉链2的链牙3之间连接有水囊4的一端,水囊4的另一端设置有相邻的注水口5和出水口6,出水口6上连接有吸管7,出水口6与吸管7之间连接有水阀9;如图3所示,帽沿1前部连接有帽舌8;拉链2为双开尾0型拉链;吸管7与出水口6通过螺纹连接。

[0017] 本实用新型在使用时,打开拉链2,拿出卷在拉链2内的水囊4,水囊4垂在帽沿1后部,通过注水口5给水囊4内注满水,在注水时关闭阀门9,此时,当使用者口渴时,可以打开阀门9,通过吸管7进行喝水;当使用者不需要在水囊4内注水或者水囊4内部水喝光时,此时帽子可以当作遮阳帽使用,保护使用者的后脖颈;使用完毕后,卷起水囊4,放入拉链2内部,拉合拉链2。

[0018] 本实用新型通过采用采用水囊4,提供给使用者随时喝水的便利;通过水囊4的折叠和拉链2的开合,保证了帽子的其他功能的正常使用,结构简单,有很好的使用价值。

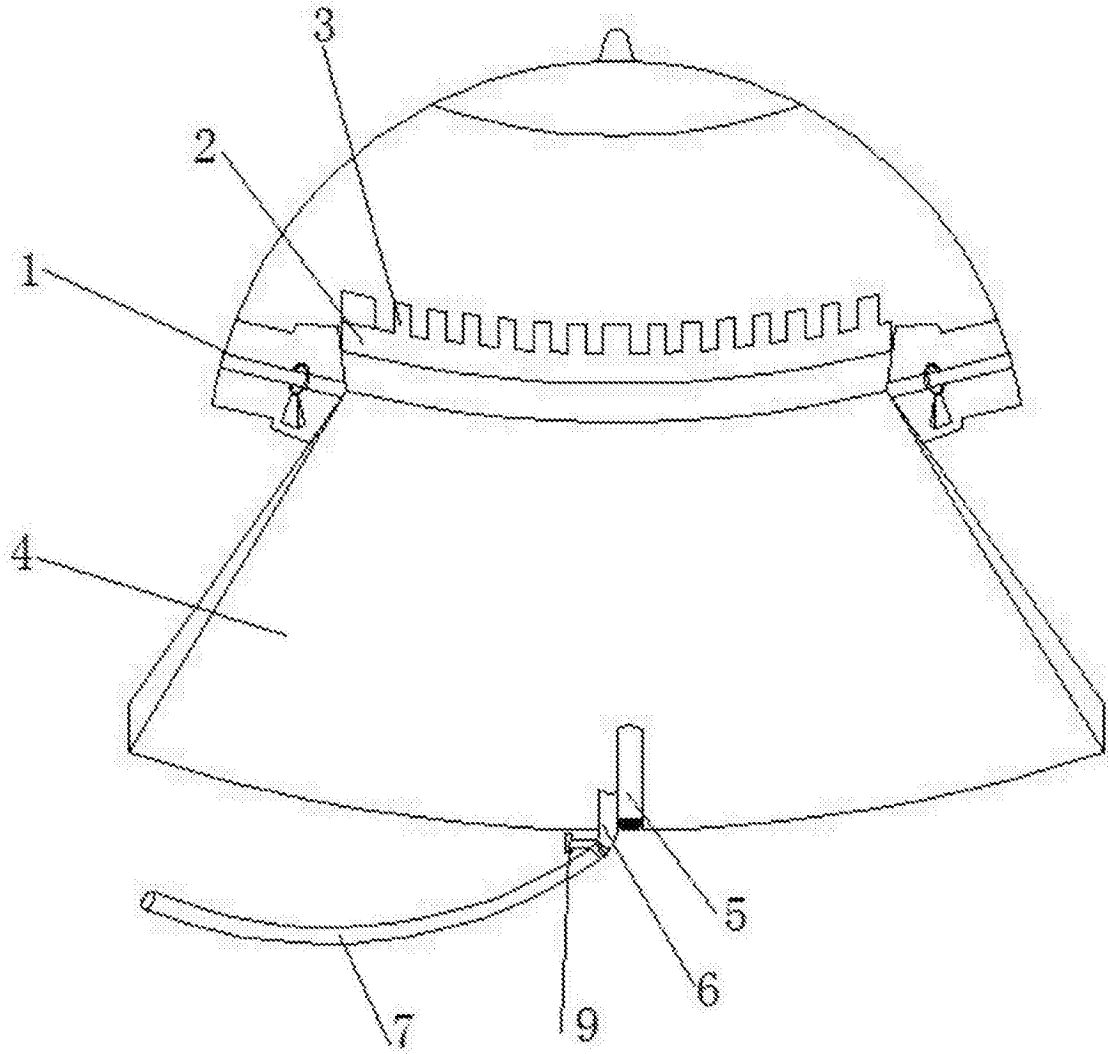


图1

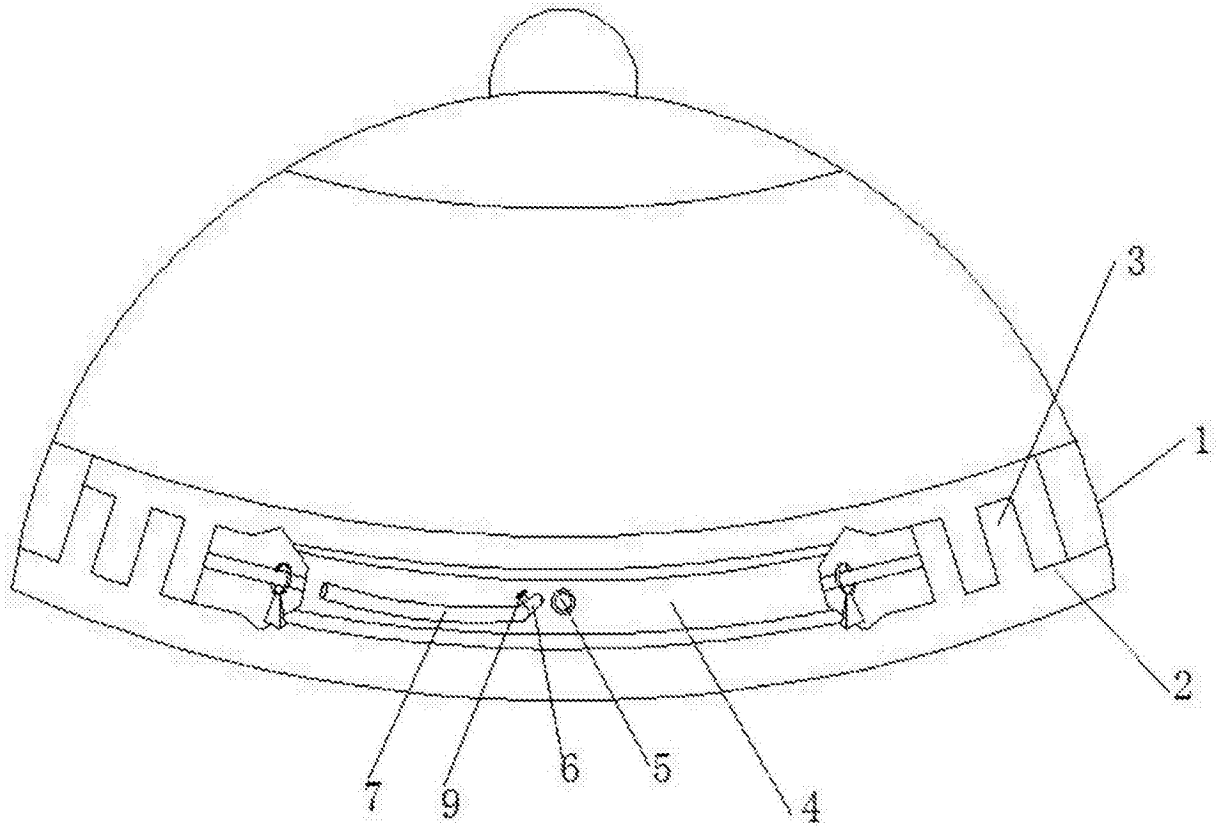


图2

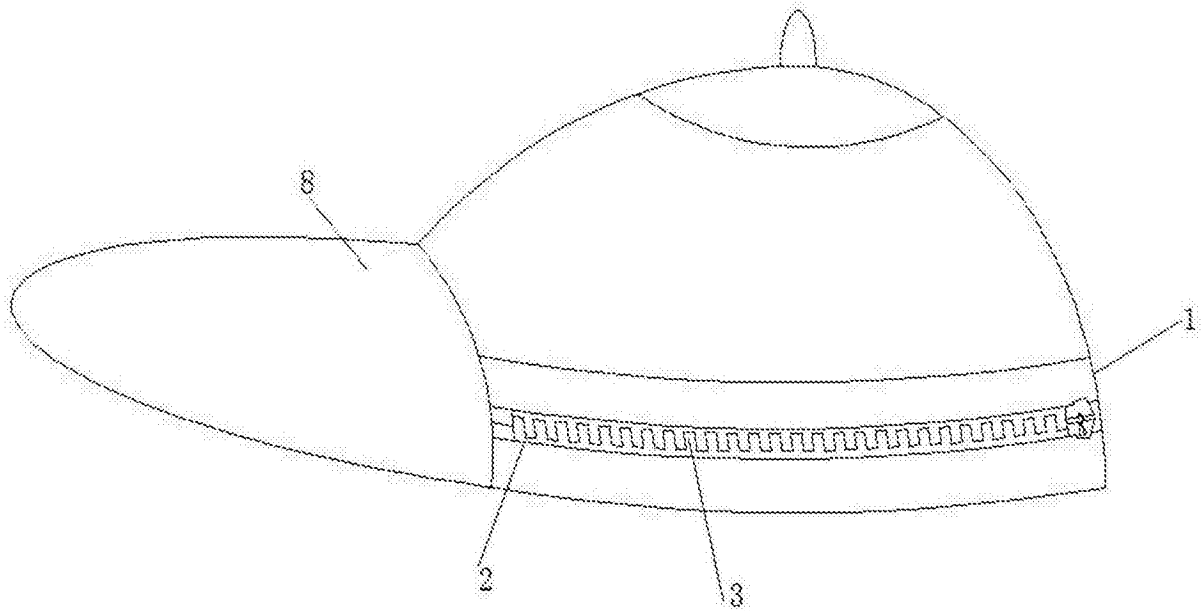


图3