

[19] 中华人民共和国国家知识产权局

[51] Int. Cl<sup>7</sup>

H01H 73/18

H01H 9/34



# [12] 发明专利申请公开说明书

[21] 申请号 200410096348.1

[43] 公开日 2005年6月1日

[11] 公开号 CN 1622250A

[22] 申请日 2004.11.26

[21] 申请号 200410096348.1

[30] 优先权

[32] 2003.11.26 [33] KR [31] 10-2003-0084679

[71] 申请人 LG 产电株式会社

地址 韩国汉城

[72] 发明人 黄祥源

[74] 专利代理机构 中原信达知识产权代理有限责任公司

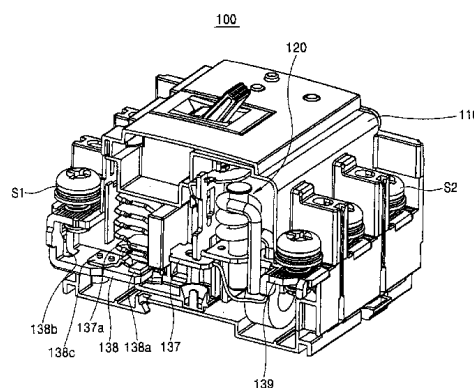
代理人 樊卫民 袁炳泽

权利要求书1页 说明书10页 附图9页

[54] 发明名称 断路器

[57] 摘要

公开了一种断路器，其能够通过壳体的上部安装第一排出装置和在壳体的下部安装第二排出装置而将电弧气快速排出到壳体外部来增强切断能力，而不增加安装空间，并且其能够维持小型尺寸。向该断路器提供在第二排出装置的第二出口的外侧安装的门，并且其只当排出电弧气时通过电弧气的压力自动打开。根据此，当正常电流在电路线上流动时，可以防止灰尘或外部杂质通过第二出口进入壳体中。



ISSN 1008-4274

1. 一种断路器，其包括：

壳体；

5            切换单元，其被安装在壳体中并向其提供固定接触器和可移动的接触器，该切换单元用于根据在固定接触器和可移动的接触器之间的接触或分开来接通或断开在电源和负载之间的电路；

            多个电弧格网，其在切换单元的固定接触器和可移动的接触器附近层叠；

10           第一电弧隔板，其被安装在面向固定接触器和可移动的接触器的电弧格网侧的相对侧附近，该电弧隔板用于阻止电弧并通过在壳体上部提供的第一出口排出在壳体的上部位置的电弧气；

            第二电弧隔板，其被安装在开口上，该开口形成在壳体下部靠近切换单元的固定接触器和可移动的接触器的位置，该第二电弧隔板具有用于排出电弧气的第二出口；和

15           门，其用于当电弧产生时打开第二电弧隔板的第二出口，并当没有电弧产生时关闭第二电弧隔板的外部出口，并由此防止灰尘通过第二出口进入到壳体内。

20           2. 如权利要求 1 所述的断路器，其中，该固定接触器具有向第二出口开放的开口，以引导电弧气，使得产生的电弧气能通过第二电弧隔板的第二出口排出。

            3. 如权利要求 1 或 2 所述的断路器，进一步包括在固定触点上

25           安装的电弧滚环，使得能经固定接触器的开口通过第二出口排出产生的电弧。

            4. 如权利要求 1 所述的断路器，其中，该门是由弹性材料制成的弹性门。

## 断路器

### 5 技术领域

本发明涉及断路器，并且更为具体的说涉及模压壳装的断路器，其能维持小型尺寸和增加用于消灭电弧的能力。

### 背景技术

10 通常，断路器是用于接通/断开负载，并在发生异常电流，如过载、电短缺、接地故障等的时候断开电路线的电气设备。断路器最重要的功能是在发生电短缺时有效断开电路线。

15 为了证明断开电路线的功能，在电路线上所需的电流的量被断开两次，即，在 100A 额定电流的断路器的情况下，对应于 100A 额定电流的大约 25 到 100 倍的，大小是 2500 安培（下面缩写为 A）到 10000A 的电流大小，且过载电流 2500 到 10000A 被断开两次。

20 为了增加断路器断开电路线的功能，用于消灭具有当异常电流，如过载电流被断开时，即，当可移动的触点与连接到电源的固定触点分开时，产生的高温热量和高压电弧气的电弧的能力，需要通过最小化从当在可移动的触点与固定触点分离的时刻除去间隙的时间而用于快速消灭电弧的即时特性，以及用于忍耐当可移动的触点与固定触点分开时产生的高温热量、压力和冲击的忍耐特性。

25

由于配电板的尺寸变小，安装在配电板中的断路器的尺寸也变小。尽管在断路器中的空间变小，连接到固定触点的电气负载设备的容量增加，并由此需要相同尺寸的断路器的更高的切断性能。

30

断路器通常包括检测单元，切换单元，和消灭单元。

检测单元在检测异常电流之后启动切换单元。切换单元由检测单元启动，并且通过所谓跳闸自动移动可移动的触点来切断电路线，或通过人工移动可移动的触点来接通/断开电路线。而且，消灭单元消灭电弧并排出在发生异常电流时在可移动的接触器和连接到电源的固定接触器之间产生的高压电弧气。

而且，向断路器提供用于在远程控制室监控配电板中的各种电气设备的电流状态的附属装置。

断路器的开启状态表示当可移动的触点连接电源侧固定触点和负载侧固定触点而因此电路线连接的状态。断路器的关闭状态表示当通过人工操作切换单元使可移动的触点离开电源侧固定触点和负载侧固定触点而因此电路线断开的状态。而且，断路器的跳闸状态表示当检测单元通过检测异常电流自动操作切换单元而因此可移动的触点切断电源侧固定触点和负载侧固定触点的状态。

图 1 是显示根据现有技术的断路器内侧的透视图；图 2 是显示根据现有技术的断路器的平面图；图 3A 和 3B 是沿着图 2 的 I-I 线的纵向截面图，其中图 3A 显示了断路器的开启状态，并且图 3B 显示了断路器的关闭状态；以及图 4 是显示电源侧固定触点的透视图。

如图所示，现有的断路器 1 包括：用于检测主体 2 内的过电流的检测单元 3；用于切换断开或连接电源侧固定接触器 5 的可移动的接触器 4 的位置的切换单元 7，在此可移动的接触器 4 通过检测单元 3 或人工连接负载侧固定接触器 6；和用于消灭和排出在发生异常电流时在可移动的接触器 4 与连接到电源的固定接触器 6 之间产生的高压电弧气的消灭单元 8。

在检测单元 3 中，跳闸线圈 10 被缠绕在注油壶（ODP）圆柱体 9

的外部圆周表面上。在切换单元 7 中，用于垂直支撑 ODP 气缸 9 的  
轭 11 被安装在主体 2 内，并且将电枢 12 安装在轭 11 上部使其绕着  
旋转部 12a 为中心旋转。电枢 12 通过旋转推动跳闸杆 13。链接部分  
14 被跳闸杆 13 锁住，并且将手柄 15 安装在链接部分 14 上部使其绕  
5 着铰链 15a 为中心旋转。用于引导链接部分 14 上下移动的托架 16 安  
装在链接部分 14 附近，并且交叉杆 17 被安装在链接部分 14 的下部  
以垂直移动。在交叉杆 17 的下部，可移动的接触器 4 连接电源侧固  
定接触器 5 和负载侧固定接触器 6。用于偏置可移动的接触器 4 向着  
与固定接触器 5 分离的位置移动，即向上移动的弹簧 18 被安装在主  
10 体 2 的下表面。

在消灭单元 8 中，电源侧固定接触器 5 的触点 5a 和可移动的接  
触器 4 的触点 4a 位于消灭腔 8a 中。在消灭腔 8a 中，安装多个消灭器  
8b。在主体 2 的上部形成用于排出电弧气的多个排气口 2a。

15 未解释的参考数字 S1 表示用于固定电源侧端子的电源侧固定螺  
钉，并且 S2 表示用于固定负载侧端子的负载侧固定螺钉。

在现有的断路器 1 中，如图 3A 所示，当异常电流被加在电源线  
20 上时，可移动的接触器 4 连接在固定接触器 5 和负载侧固定触点 6 之  
间的电气路径。根据此，电流从固定接触器 5 流到负载侧固定接触器  
6。

然而，当由于异常电流加在电路线上而断路器处于跳闸状态时，  
25 可移动的接触器 4 与固定接触器 5 分离。根据样，电流不能从电源侧  
固定接触器 5 流到负载侧固定接触器 6。

即，当异常电流在电路线上流动时，检测单元 3 检测异常电流并  
自动操作切换单元 7。

30

当操作切换单元 7 和弹簧 18 时，可移动的接触器 4 与电源侧固定触点 5 和负载侧固定触点 6 断开。

5 当可移动的接触器 4 的触点 4a 与固定接触器 5 的触点 5a 分开并由此触点 4a 和 5a 彼此分开确定的距离时，由消灭单元 8 消灭从触点 5a 和 4a 产生的电弧。同时，通过排气口 2 将产生的电弧气排出到壳体 2 外面。

10 由于断路器变小，在断路器的壳体 2 中用于安装消灭单元 8 的空间变得有限。根据此，为了最小化消灭单元的水平安装长度，布置电弧格网、电弧隔板、电弧出口使其在短水平长度范围内相互垂直层叠。因此，该现有断路器具有当固定接触器和在壳体下部的可移动的接触器相互分开时产生的电弧气被排出到壳体上侧的结构。根据此，出口  
15 远离其中产生电弧的壳体下部，并因此电弧气没有被很快的排出到外部。

而且，在为了快速将电弧气排出到断路器的外部而扩大排气口的尺寸的情况下，会将灰尘、外部杂质等引入断路器中。

20 发明内容

因此，本发明的目的是提供一种断路器，其能维持其小型尺寸并能通过将消灭电弧时产生的电弧气快速排出到壳体外面来增加短路切断能力。

25 通过提供根据本发明的断路器可实现本发明的上述目的，该断路器包括：

壳体；

30 安装在壳体中并被提供有固定接触器和可移动的接触器的切换单元，该切换单元用于根据在固定接触器和可移动的接触器之间的接触或分离来接通或断开在电源和负载之间的电路；

在切换单元的固定接触器和可移动的接触器附近层叠的多个电弧格网；

5 在面向固定接触器和可移动的接触器的电弧格网侧的相对侧附近安装的第一电弧隔板，该电弧隔板用于阻止电弧并通过在壳体上部提供的

在开口上安装的第二电弧隔板，该开口形成在壳体下部靠近切换单元的固定接触器和可移动的接触器的位置，该第二电弧栅具有用于排出电弧气的第二出口；和

10 门，用于当电弧产生时打开第二电弧隔板的第二出口，当没有电弧产生时关闭第二电弧隔板的外表面，并由此防止灰尘通过第二出口进入到壳体内。

下面通过结合附图来详细的描述本发明，本发明的上述和其他目的、特征、方面和优点将变得更清楚。

15

#### 附图说明

附图是为了能进一步了解本发明而包含的，并且被纳入本说明书中构成本说明书的一部分，这些附图示出了本发明的实施例，并用于与本说明书一起对本发明的原理进行说明。

20

在附图中：

图 1 是显示根据现有技术的断路器内侧的透视图；

图 2 是显示根据现有技术的断路器的平面图；

25 图 3A 和 3B 是沿着图 2 的 I-I 线的纵向截面图，其中图 3A 显示了断路器的开启状态，并且图 3B 显示了断路器的关闭状态；

图 4 是显示图 1 的断路器的左侧表面的视图；

图 5 是只显示在现有断路器中的电源侧固定接触器的透视图；

图 6 是显示根据本发明的断路器内侧的透视图；

图 7 是显示根据本发明的断路器中的第二出口装置的透视图；

30 图 8 是显示根据本发明的断路器的左侧的视图；

图 9 是显示根据本发明的断路器的平面图；

图 10A 和 10B 是沿着图 9 的 II-II 线的纵向截面图，其中图 10A 显示了断路器的开启状态，并且图 10B 显示了断路器的关闭状态；和图 11 是显示根据本发明的断路器中的电源侧固定接触器的透视图。

5

### 具体实施方式

现在要详细的参考本发明的优选实施例，结合附图描述其范例。

图 6 是显示根据本发明的断路器内侧的透视图；图 7 是显示在根据本发明的断路器中的第二出口装置的透视图；图 8 是显示根据本发明的断路器的左侧表面的视图；图 9 是显示根据本发明的断路器的平面图；图 10A 和 10B 是沿着图 9 的 II-II 线的纵向界面图，其中图 10A 显示了断路器的开启状态，并且图 10B 显示了断路器的关闭状态；和图 11 是显示根据本发明的断路器中的电源侧固定接触器的透视图。

15

如图 10A 所示，根据本发明的断路器 100 包括用于检测在电源和负载之间的电路上的异常电流的检测单元 120；包括可移动的接触器 137 和电源侧固定接触器 138 的切换单元 130，其用于通过检测单元 120 自动的或通过人工操作手柄将可移动的接触器 137 与固定接触器 138 分开；和消灭单元 140，其用于消灭和排出在发生异常电流，如电短缺、接地故障等时在分开的固定接触器 138 的触点 138a 和可移动的接触器 137 的触点 137a 之间产生的高压电弧气。

20

在消灭单元 140 中，固定接触器 138 的触点 138a 和可移动的接触器 137 的触点 137a 位于消灭腔 141 内。多个电弧格网被安装在消灭腔 141 内。

25

在本发明中，为了将电弧气快速排出到壳体 110 的外部，分别在壳体 110 的上部和下部提供第一排出装置和第二排出装置。

30



如图 10A 所示，第一排出装置包括：在切换单元 130 的固定接触器 138 和可移动的接触器 137 附近垂直层叠的多个电弧格网 142；和在面向固定接触器 138 和可移动的接触器 137 的电弧格网 142 侧的相对侧附近安装的第一电弧隔板 152，其用于阻止电弧并通过在壳体上部提供的

5 第一出口 151 排出在壳体 110 的外部位置的电弧气。

如图 7、10A、和 10B 所示，第二排出装置包括：在壳体 110 的下部，靠近切换单元 130 的固定接触器 138 和可移动的接触器 137 的位置形成的开口上安装的第二电弧隔板 160，其具有用于排出电弧气的第二出口 161；和用于当电弧产生时打开第二电弧隔板 160 的第二出口 161，以及用于当没有产生电弧时关闭第二电弧隔板 160 的外表面，并由此防止灰尘通过第二出口 161 进入到壳体 110 内的门 170。

10

15 门 170 优选的是由弹性树脂，如塑料制成的弹性门。

根据本发明优选实施例的第二排出装置的结构将参考图 7 进行详细描述。在本发明用于三相交流电断路器的情况下，如图 7 所示，在壳体 110 的外部下侧提供三个支撑突起，以便支撑的门 170 与三相对应。支撑突起 171 经过在第二电弧隔板 160 的下部提供的孔突出，由此支撑第二电弧隔板 160。在门 170 的下部提供支撑孔 172 以便在其中可以装配支撑突起 171。一对支撑突起形成在壳体 110 的开口的上部的两个侧表面上，并且在门 170 上部的两个侧面上提供相应的支撑槽 174，以便支撑突起 173 可被装配在其中。调整在支撑突起 173 和支撑槽 174 之间的接合力使其不超过在电弧发生时电弧气的压力，以便发生电弧时可以通过电弧气的压力打开门 170。根据此，当不具有电弧的正常电流流动时，门 170 关闭，由此防止灰尘进入壳体 110 内。

20

25

如图 11 所示，向固定接触器 138 提供向第二出口 161 开放的开口 138b，使得可以通过第二电弧隔板 160 的第二出口 161 排出产生

30

的电弧气。更为具体地说，固定接触器 138 是金属部件，如具有 U 型导电性的黄铜，并包括具有附着触点 138a 的一端的下水平部分 138e；具有彼此分离以形成连接开口 138b 的两个垂直柱并从下水平部分 138e 的另一端垂直延伸的垂直部分 138f；和从垂直部分 138f 延伸到所述附着触点 138a 的一端的上水平部分 138g。上水平部分 138g 是连接电源侧线路的端子，并且 在上水平部分 138g 上提供用于耦合端接螺钉 S1 的螺钉孔 138 h，以固定线路连接到上水平部分 138g 的位置。

电弧滚环 138c 被安装在固定接触器 138 上，以在发生异常电流时经固定接触器 138 的开口 138b 通过第二出口 161 排出在可移动的接触器 137 的触点 137a 和固定接触器 138 的触点 138a 之间产生的电弧和电弧气。

未解释的参考数字 S2 表示用于固定连接负载侧线路的负载侧端接螺钉，并且 C 表示金属材料的电缆（所谓分路器），其用于连接可移动的接触器与负载侧固定接触器。

在根据本发明的断路器 100 中，当正常电流在电源和负载之间的电路线上流过时，可移动的接触器 137 连接在固定接触器 138 和负载侧固定触点 139 之间。根据此，电流从固定接触器 138 流到负载侧固定触点 139。

然而，当诸如电短缺或接地故障这样的异常电流在电源和负载之间的电路线上流动时，检测单元 120 检测异常电流并启动切换单元 130，由此将切换单元 130 的可移动的接触器 137 与固定接触器 138 分开。根据此，从固定接触器 138 流到负载侧固定触点 139 的电流被断开，并且该状态被称为断路器的跳闸状态。

即，异常电流在电路线上流动，该检测单元 120 检测异常电流并自动操作切换单元 130。

因此，当操作切换单元 130 和弹簧“E”时，可移动的接触器被抬起，由此断开在固定接触器 138 和负载侧固定触点 139 之间的电路线。

5

当可移动的接触器 137 的触点 137a 与固定接触器 138 的触点 138a 分开，并且触点 137a 和 138a 彼此分开确定的距离时，在触点 137a 和 138a 之间产生的电弧被消灭单元 140 消灭。即，通过第一排出装置 150 的第一出口 151 将产生的电弧和电弧气部分排出到壳体 110 的外部，并且通过固定接触器 138 的开口 138b 和第二排出装置的第二出口 161 将剩余的电弧气排出到壳体 110 的外部。电弧滚环 138c 引起初始电弧。

10

在根据本发明的断路器中，不但提供第一排出装置 150 而且提供第二排出装置，以便快速排出直接引起的电弧和电弧气。根据此，将电弧气快速排出到壳体 110 的外部。

15

而且，当不排出电弧气时门 170 关闭第二排出装置的第二出口 161。然而，当排出电弧气时，门 170 通过电弧气的压力弯曲向壳体 110 的外部，从而打开第二排出装置的第二出口 161。在排出电弧气之后，门返回到原始位置，由此重新关闭第二出口 161。

20

在根据本发明的断路器中，通过第二排出装置的第二出口 161 直接引发电弧气，由此在保持现有消灭腔的安装空间和电弧气出口的情况下能快速排出电弧气。根据此，可以增加断路器切断的电路线的功能，而不增加断路器的尺寸或长度。而且，在本发明中，主体 110 中没有引入杂质，由此在设计电弧气出口上不存在大的限制。

25

在上述优选实施例中，第二排出装置 160 只应用于电源侧固定接触器。然而，在向断路器提供包含双触点的可移动的接触器、电源侧

30

固定接触器、负载侧固定接触器、和每个都与每个固定接触器相邻的两个消灭单元中的情况下，第二排出装置可以被进一步安装在负载侧固定接触器附近。而且，在优选实施例中，向第二出口 161 开放的开口 138b 只被安装在电源侧固定接触器 138 上，并且电弧滚环 138c 只被安装在电源侧固定接触器 138 上。然而，在断路器具有可移动的双触点、电源侧固定触点、负载侧固定触点、和每个都与每个固定接触器相邻的两个消灭单元中的情况下，向第二出口 161 开放的开口 138b 和电弧滚环 138c 能被安装在负载侧固定接触器上。

10 因为在不脱离本发明的精神和本质特征的情况下，其可以具体表现为多种形式，应该理解除非特别说明，上述的实施例不由任意前述描述的细节所限制，而是应该在附加的权利要求中定义的精神和范围内被广泛的理解，并且因此，所有在权利要求范围，或范围的等效物内的修改和变更都意在附加的权利要求所包括。

图1

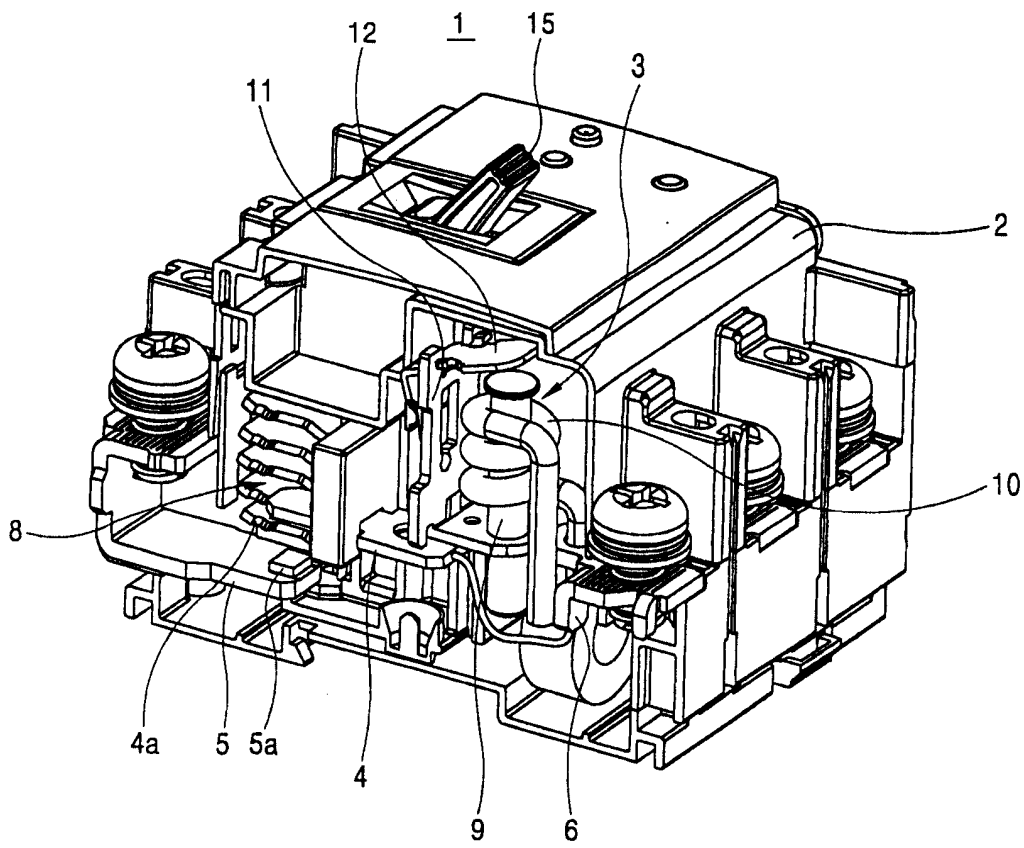


图2

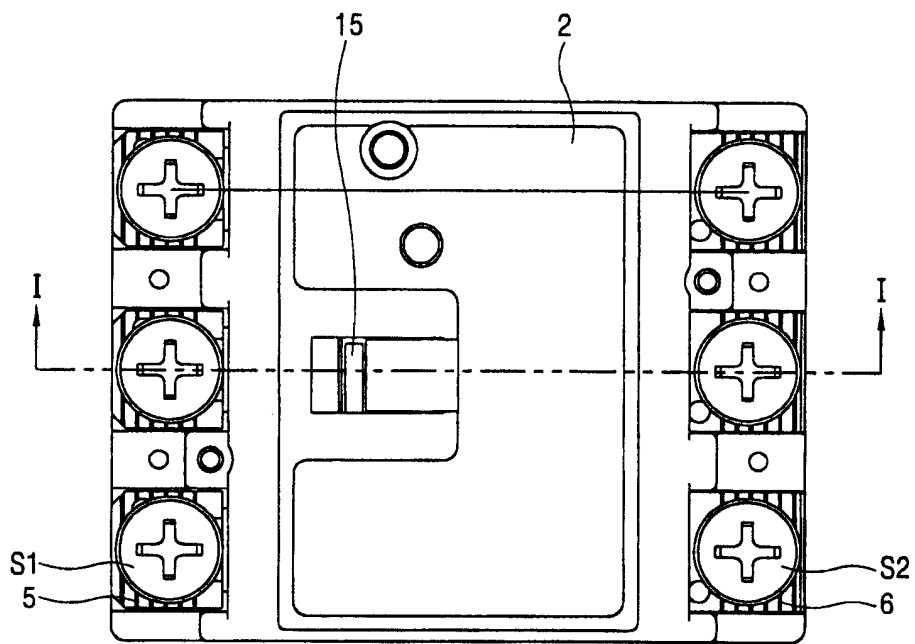


图3A

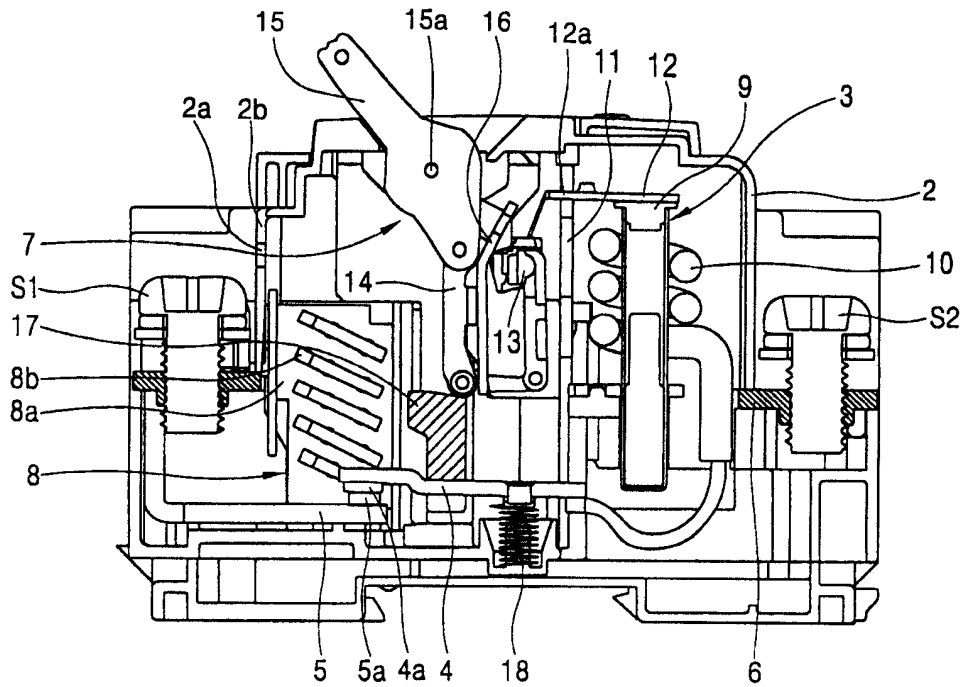


图3B

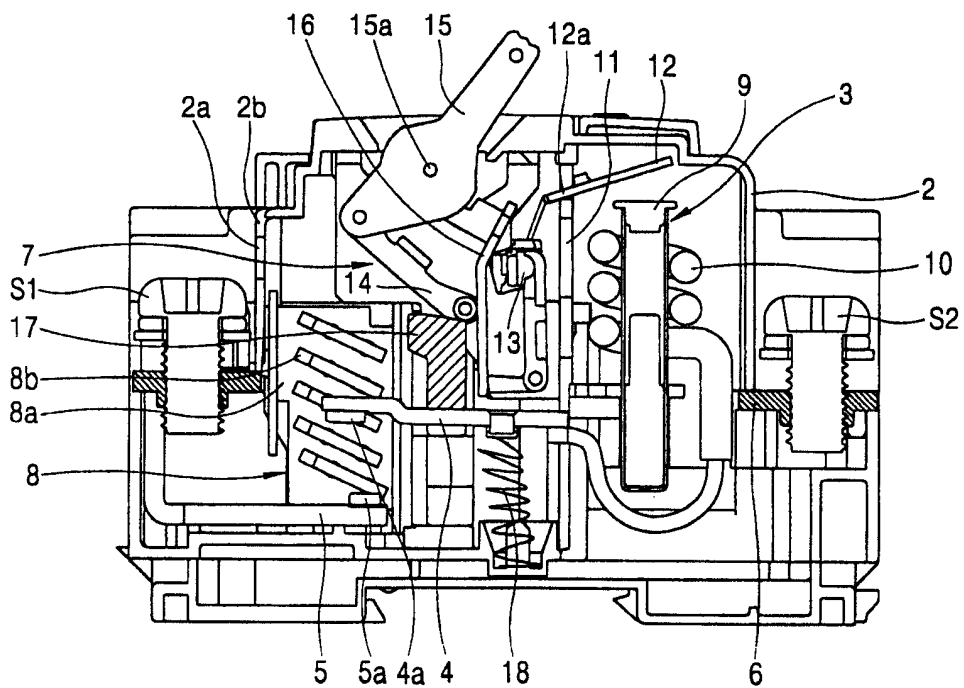


图4

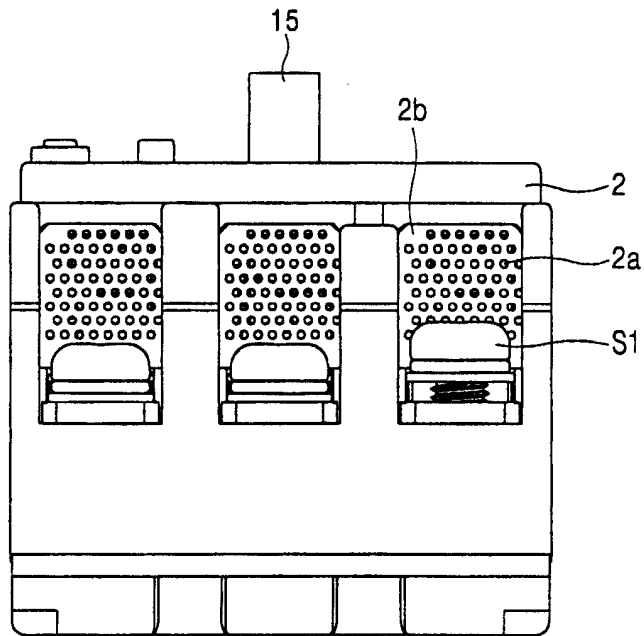


图5

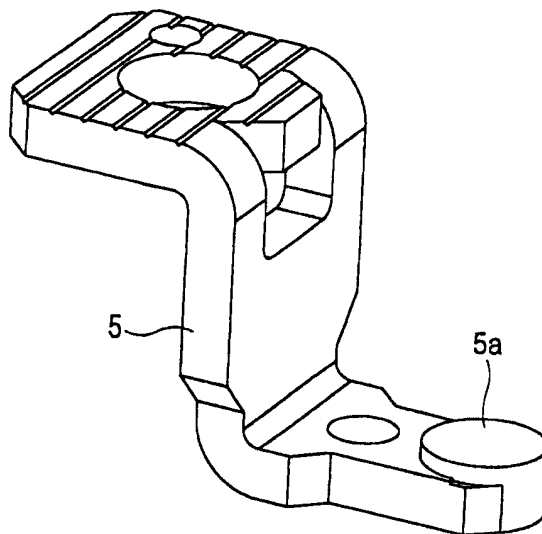




图6

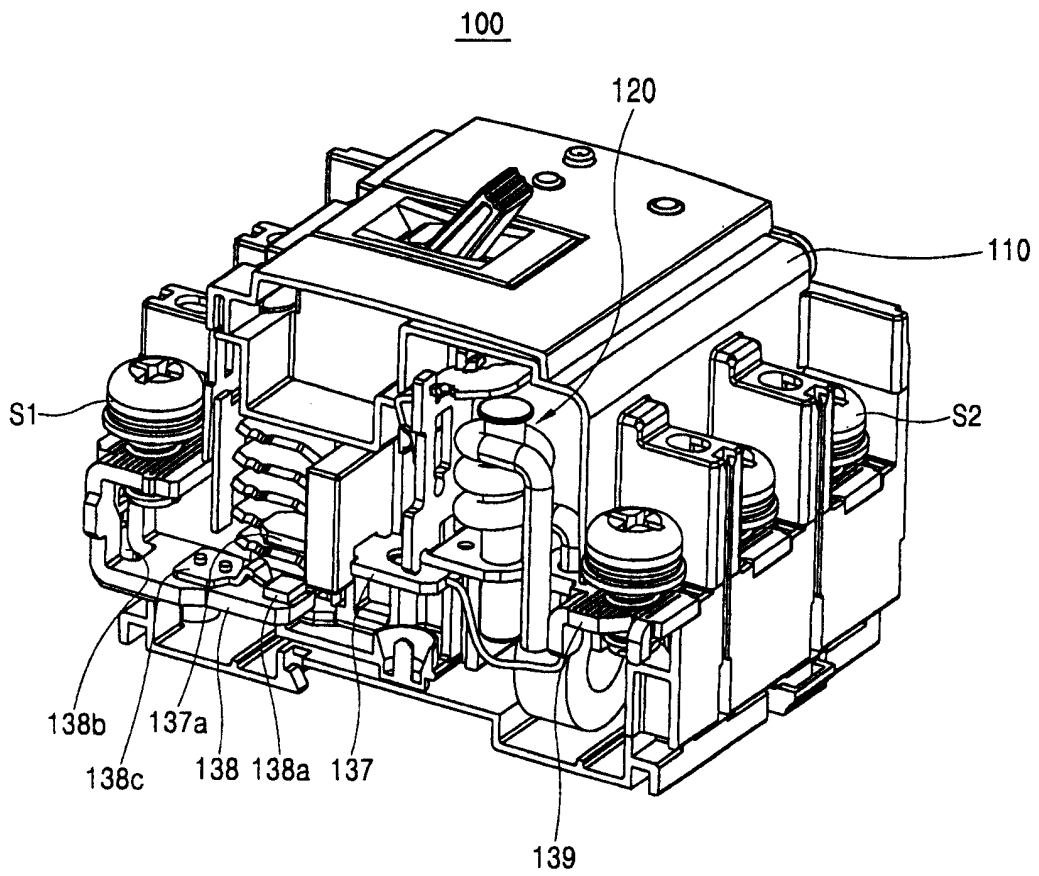


图7

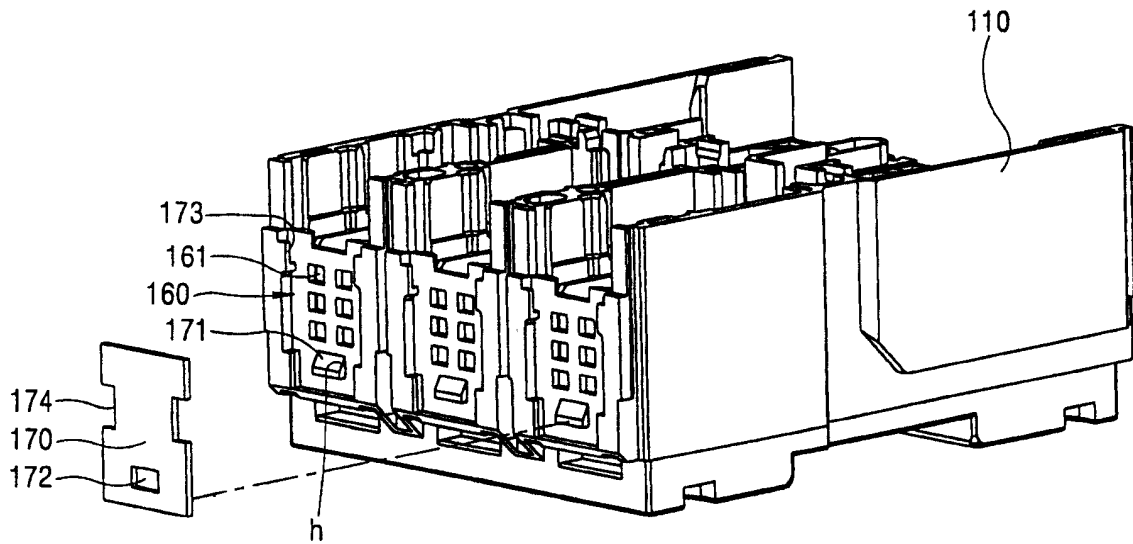


图8

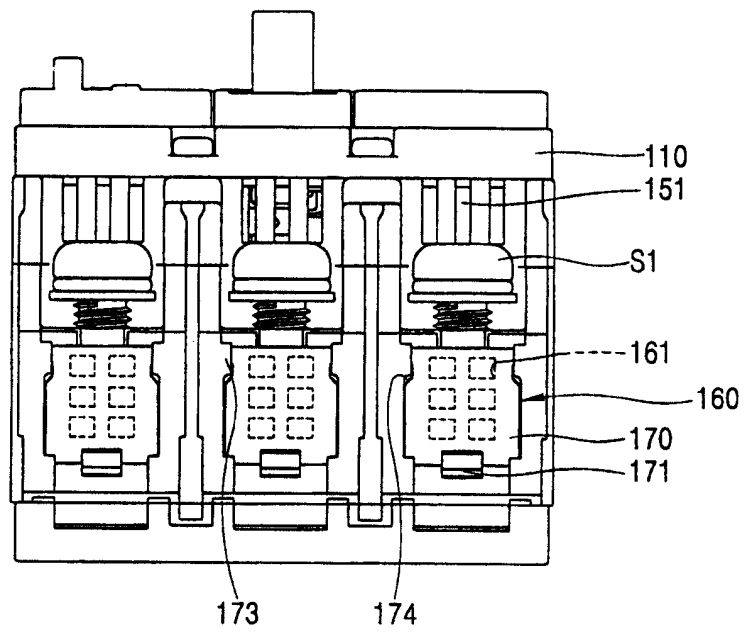


图9

100

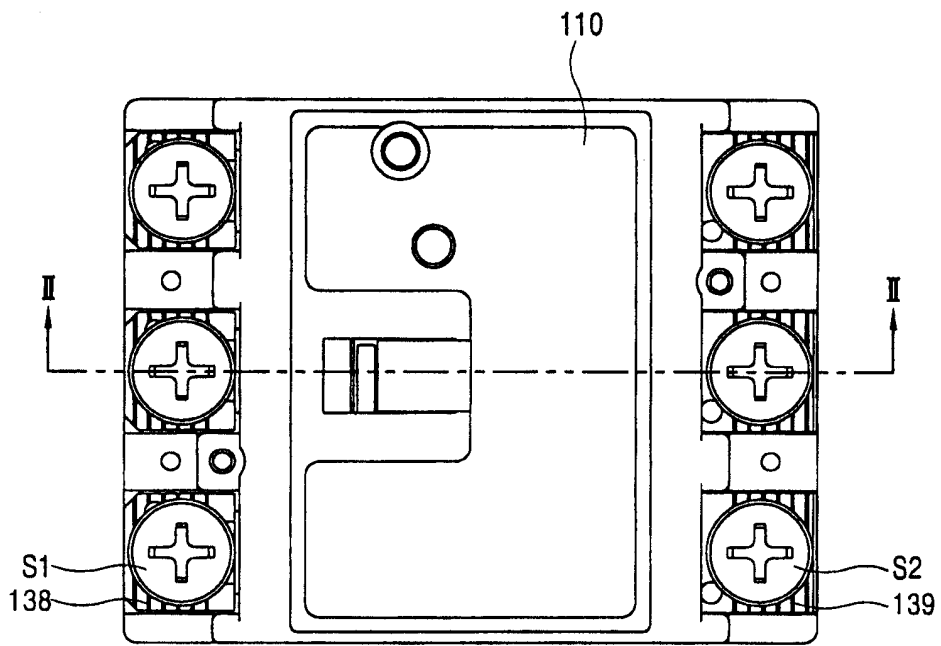


图10A

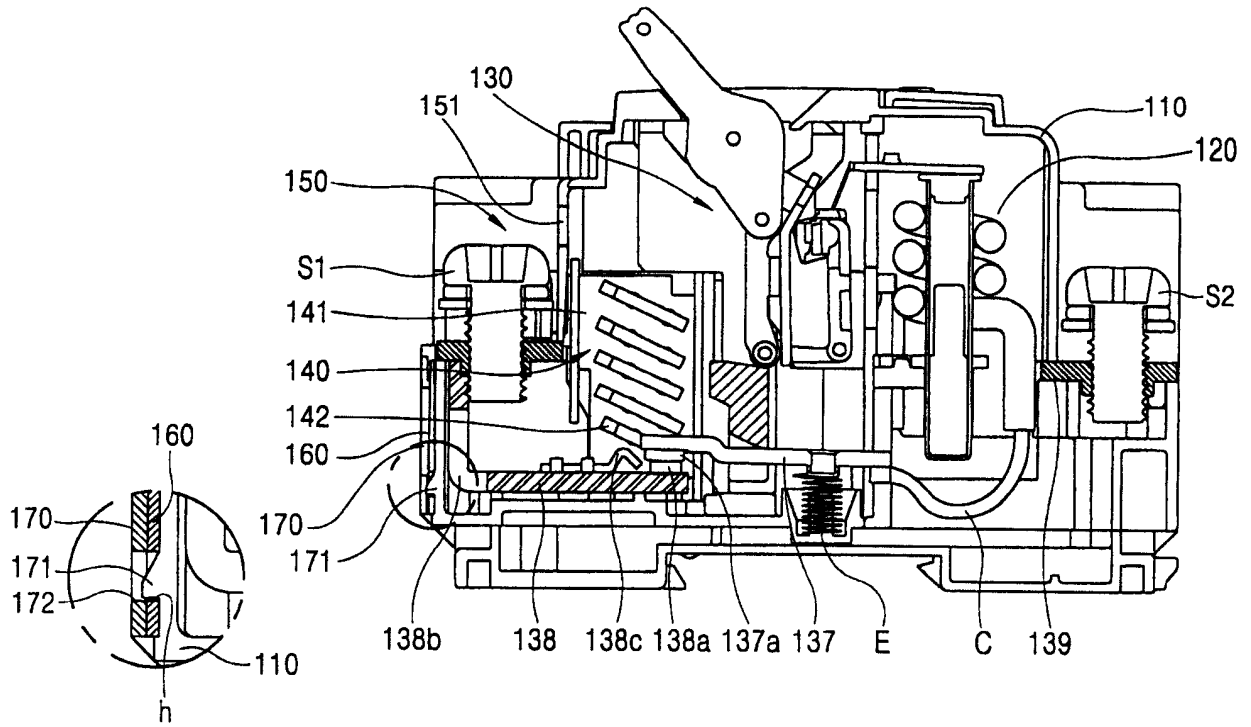


图10B

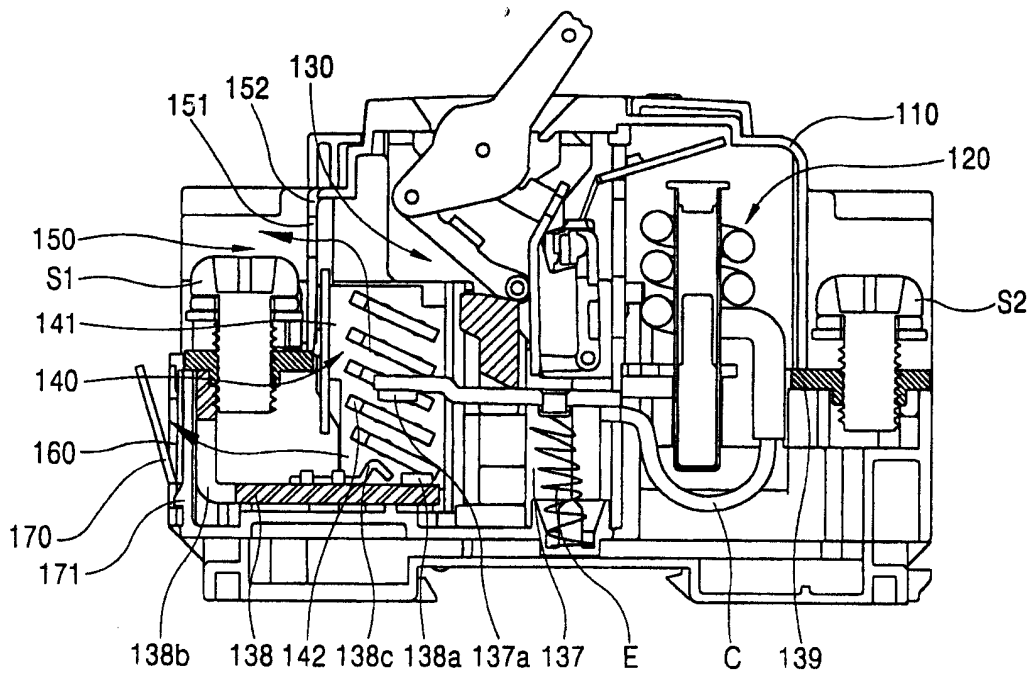


图11

