



(12)发明专利申请

(10)申请公布号 CN 106236397 A

(43)申请公布日 2016.12.21

(21)申请号 201610703831.4

(22)申请日 2016.08.22

(71)申请人 广东茵茵股份有限公司

地址 523378 广东省东莞市茶山镇茶山工业园伟建工业区

(72)发明人 谢锡佳 利莉 蔡光合 陈宗哲
梁倩儿 孙永诗 甘湘

(74)专利代理机构 北京品源专利代理有限公司
11332

代理人 张海英 胡彬

(51)Int.Cl.

A61F 13/496(2006.01)

A61F 13/56(2006.01)

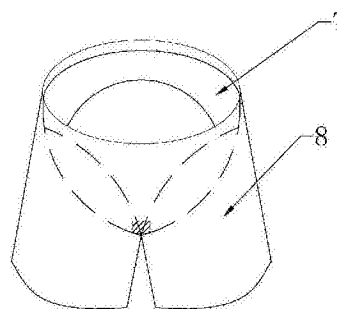
权利要求书1页 说明书3页 附图3页

(54)发明名称

结合衣物的吸湿用品

(57)摘要

本发明公开一种结合衣物的吸湿用品,包括本体和衣物层,所述本体包括透液性顶层、吸收层、不透液性底层,所述吸收层设置在所述透液性顶层与所述不透液性底层之间,所述衣物层设置在所述不透液性底层远离所述吸收层的一侧。该方案中,将吸湿用品与日常生活所需的衣物联合使用,方便使用者既能穿着吸湿用品又能穿着外出所需的衣物,同时,吸湿用品能够方便更换,新的吸湿用品再次与衣物共同使用。



1. 一种结合衣物的吸湿用品,其特征在於,包括本体和衣物层,所述本体包括透液性顶层、吸收层、不透液性底层,所述吸收层设置在所述透液性顶层与所述不透液性底层之间,所述衣物层设置在所述不透液性底层远离所述吸收层的一侧。

2. 根据权利要求1所述的结合衣物的吸湿用品,其特征在於,所述不透液性底层与所述衣物层固定连接。

3. 根据权利要求1所述的结合衣物的吸湿用品,其特征在於,所述本体还包括无纺布层,所述无纺布层设置在所述不透液性底层与所述衣物层之间,所述无纺布层与所述衣物层固定连接。

4. 根据权利要求2或3所述的结合衣物的吸湿用品,其特征在於,所述本体的裆部位置与所述衣物层的裆部位置固定连接。

5. 根据权利要求2或3所述的结合衣物的吸湿用品,其特征在於,所述本体的腰围部位置与所述衣物层的腰围部位置固定连接。

6. 根据权利要求2或3所述的结合衣物的吸湿用品,其特征在於,所述本体的裆部位置至腰围部位置与所述衣物层的裆部位置至腰围部位置固定连接。

7. 根据权利要求2至6中任意一项所述的结合衣物的吸湿用品,其特征在於,所述固定连接的方式为胶粘连接、魔术扣连接、魔术贴链接、机械搭扣连接、线缝连接、热压连接和超声波连接中的一种或几种。

8. 根据权利要求1所述的结合衣物的吸湿用品,其特征在於,所述衣物层为裤子或者裙子。

9. 根据权利要求1所述的结合衣物的吸湿用品,其特征在於,所述衣物层的腰间位置设置有绳子,所述绳子与衣物层滑动连接,所述绳子用于把衣物层与人体固定。

结合衣物的吸湿用品

技术领域

[0001] 本发明涉及一次性吸收用品的技术领域,尤其涉及一种结合衣物的吸湿用品。

背景技术

[0002] 吸湿用品诸如纸尿裤,主要被人们用以接收和容纳尿液和粪便等排泄物,从而保护衣服免受脏污。吸湿用品的构造大都包括透液性顶层、不透液性底层和吸收层。随着该行业的不断发展,其使用舒适性逐渐得到提高,且在抗菌除味、吸收大便等方面也有很大的进展。但是,目前的吸收用品中基本都为内裤状,不便于外出过程单纯的穿着,因此需要吸湿用品能够与衣物联合使用,使得使用者方便外出穿着而且方便更换吸湿用品。

发明内容

[0003] 本发明的一个目的在于:提供一种结合衣物的吸湿用品,通过吸湿用品与衣物结合使用,减少了在吸湿用品外再加穿衣物的繁琐过程,直接穿着便可外出,方便使用者使用。

[0004] 为达此目的,本发明采用以下技术方案:

[0005] 一种结合衣物的吸湿用品,包括本体和衣物层,所述本体包括透液性顶层、吸收层、不透液性底层,所述吸收层设置在所述透液性顶层与所述不透液性底层之间,所述衣物层设置在所述不透液性底层远离所述吸收层的一侧。

[0006] 其中,所述不透液性底层与所述衣物层固定连接。

[0007] 其中,所述本体还包括无纺布层,所述无纺布层设置在所述不透液性底层与所述衣物层之间,所述无纺布层与所述衣物层固定连接。

[0008] 优选的,所述本体的裆部位置与所述衣物层的裆部位置固定连接。

[0009] 优选的,所述本体的腰围部位置与所述衣物层的腰围部位置固定连接。

[0010] 优选的,所述本体的裆部位置至腰围部位置与所述衣物层的裆部位置至腰围部位置固定连接。

[0011] 具体的,所述固定连接的方式为胶粘连接、魔术扣连接、魔术贴链接、机械搭扣连接、线缝连接、热压连接和超声波连接中的一种或几种。

[0012] 其中,所述衣物层为裤子或者裙子。

[0013] 优选的,所述衣物层的腰间位置设置有绳子,所述绳子与衣物层滑动连接,所述绳子用于把衣物层与人体固定。

[0014] 本发明的有益效果为:一种结合衣物的吸湿用品,包括本体和衣物层,所述本体包括透液性顶层、吸收层、不透液性底层,所述吸收层设置在所述透液性顶层与所述不透液性底层之间,所述衣物层设置在所述不透液性底层远离所述吸收层的一侧。通过吸湿用品与衣物结合使用,减少了在吸湿用品外再加穿衣物的繁琐过程,直接穿着便可外出,方便使用者使用。

附图说明

[0015] 下面根据附图和实施例对本发明作进一步详细说明。

[0016] 图1为实施例一所述的本体和衣物层的组合示意图；

[0017] 图2为实施例一所述的本体的仰视图；

[0018] 图3为实施例一所述的结合衣物的吸湿用品的结构示意图；

[0019] 图4为实施例二所述的结合衣物的吸湿用品的结构示意图；

[0020] 图5为实施例三所述的结合衣物的吸湿用品的结构示意图；

[0021] 图6为实施例四所述的本体和衣物层的组合示意图；

[0022] 图7为实施例六所述的结合衣物的吸湿用品的结构示意图。

[0023] 图1至图7中：

[0024] 1、透液性顶层；2、吸收层；3、不透液性底层；4、衣物层；5、无纺布层；6、魔术贴圆毛片；7、本体；8、裤子；9、裙子。

具体实施方式

[0025] 下面结合附图并通过具体实施方式来进一步说明本发明的技术方案。

[0026] 实施例一：

[0027] 如图1至图3所示，于本实施例中，一种结合衣物的吸湿用品，包括本体7和衣物层4，所述本体7包括透液性顶层1、吸收层2、不透液性底层3，所述吸收层2设置在所述透液性顶层1与所述不透液性底层3之间，所述衣物层4设置在所述不透液性底层3远离所述吸收层2的一侧。

[0028] 于本实施例中，所述不透液性底层3与所述衣物层4固定连接。

[0029] 于本实施例中，所述本体7的裆部位置与所述衣物层4的裆部位置固定连接。其中，图中阴影位置为固定连接的位置。

[0030] 于本实施例中，所述固定连接的方式为魔术贴链接。所述不透液性底层3的外侧设置有魔术贴圆毛片6，所述衣物层4的内侧设置有魔术贴刺毛片，所述魔术贴圆毛片6与所述魔术贴刺毛片选择性粘贴。

[0031] 于本实施例中，所述衣物层4为裤子8。

[0032] 于本实施例中，所述衣物层4的腰间位置设置有绳子，所述绳子与衣物层4滑动连接，所述绳子用于把衣物层4与人体固定。

[0033] 实施例二：

[0034] 如图4所示，本实施例与实施例一的区别在于：

[0035] 于本实施例中，所述本体7的腰围部位置与所述衣物层4的腰围部位置固定连接。其中，图中阴影位置为固定连接的位置。

[0036] 实施例三：

[0037] 如图5所示，本实施例与实施例一的区别在于：

[0038] 于本实施例中，所述本体7的裆部位置至腰围部位置与所述衣物层4的裆部位置至腰围部位置固定连接。其中，图中阴影位置为固定连接的位置。

[0039] 于本实施例中，所述固定连接的方式为魔术扣连接。

[0040] 实施例四：

[0041] 如图6所示，本实施例与实施例一的区别在于：

[0042] 于本实施例中，所述本体7还包括无纺布层5，所述无纺布层5设置在所述不透液性底层3与所述衣物层4之间，所述无纺布层5与所述衣物层4固定连接。

[0043] 于本实施例中，所述固定连接的方式为机械搭扣连接与线缝连接。

[0044] 实施例五：

[0045] 本实施例与实施例四的区别在于：

[0046] 于本实施例中，所述本体的腰围部位置与所述衣物层的腰围部位置固定连接。

[0047] 于本实施例中，所述固定连接的方式为热压连接和胶粘连接。

[0048] 实施例六：

[0049] 如图7所示，本实施例与实施例四的区别在于：

[0050] 于本实施例中，所述衣物层为裙子9。

[0051] 于本实施例中，所述固定连接的方式为胶粘连接、魔术扣连接和超声波连接。其中，图中阴影位置为固定连接的位置。

[0052] 实施例七：

[0053] 本实施例与实施例一的区别在于：

[0054] 于本实施例中，所述衣物层为裙子。

[0055] 于本实施例中，所述固定连接的方式为胶粘连接、魔术扣连接、魔术贴链接、机械搭扣连接、线缝连接、热压连接和超声波连接。

[0056] 需要声明的是，上述具体实施方式仅仅为本发明的较佳实施例及所运用技术原理，在本发明所公开的技术范围内，任何熟悉本技术领域的技术人员所容易想到的变化或替换，都应涵盖在本发明的保护范围内。

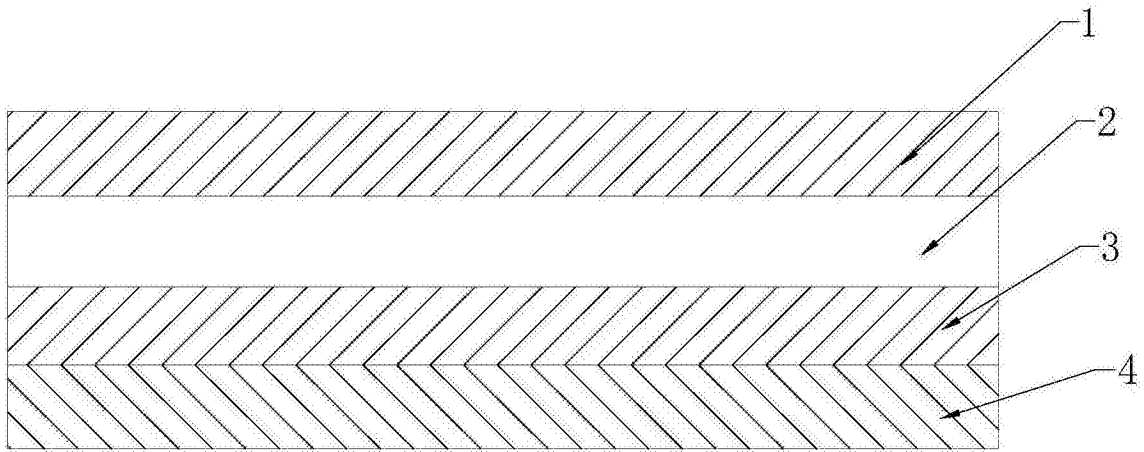


图1

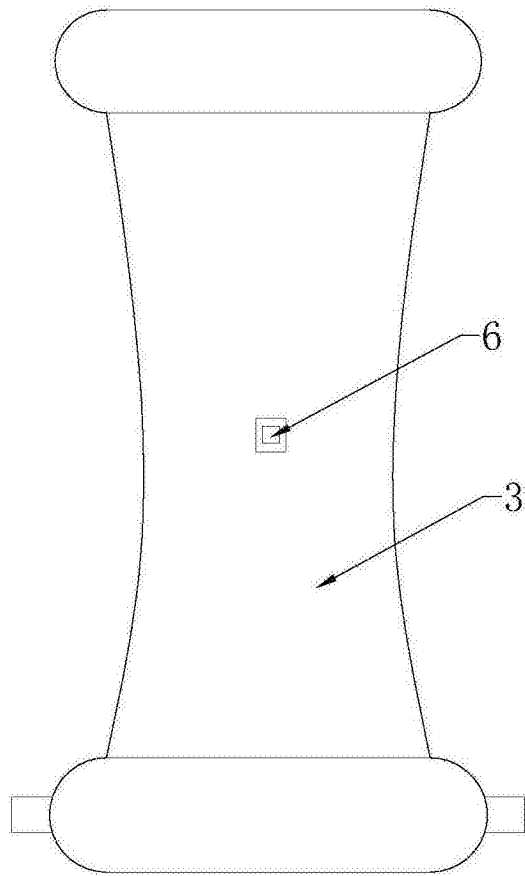


图2

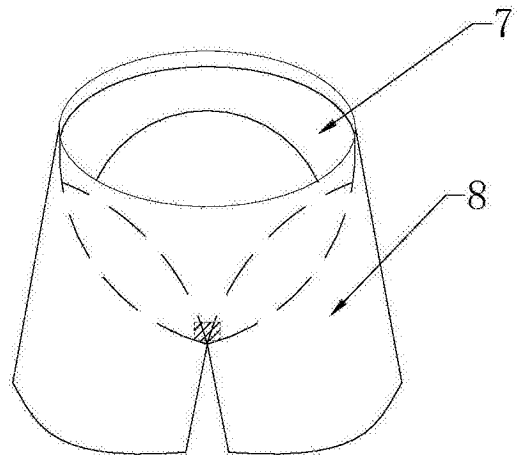


图3

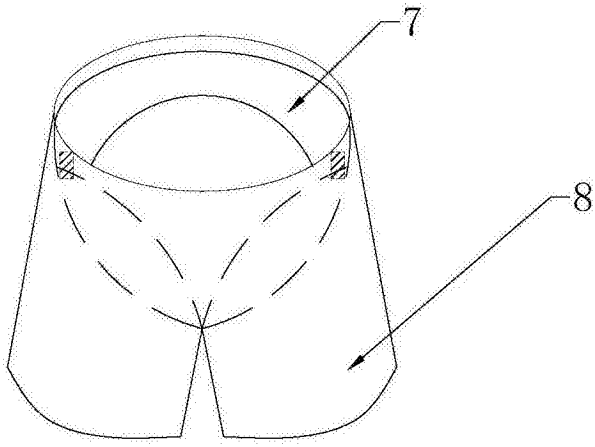


图4

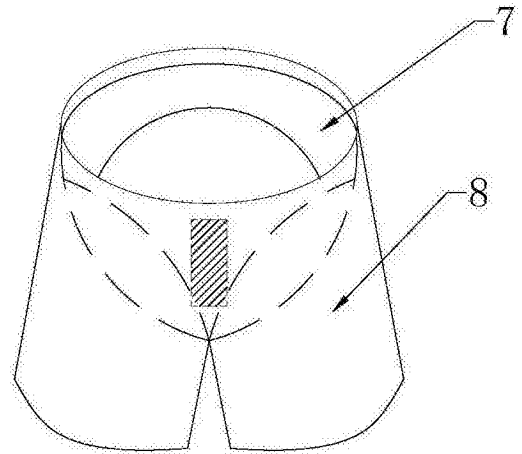


图5

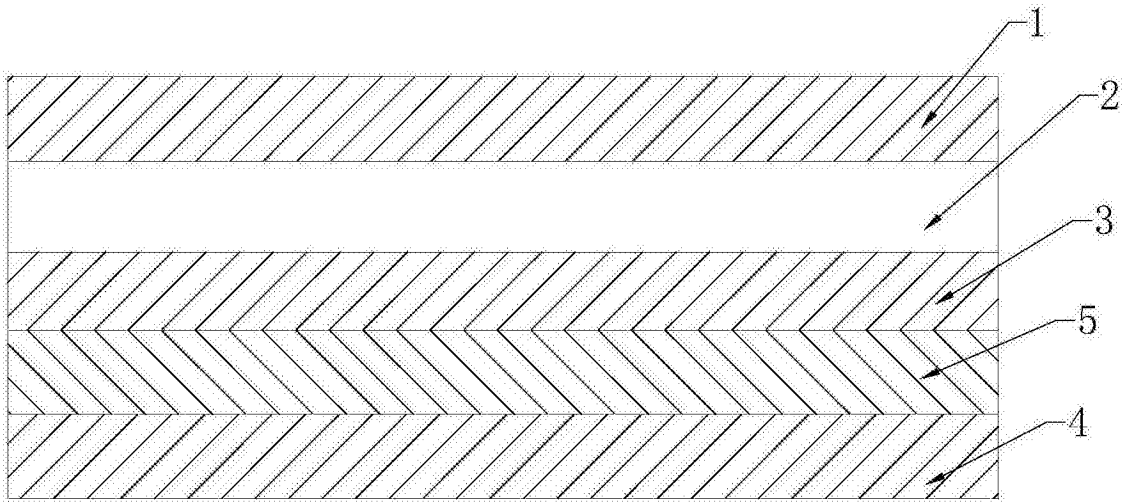


图6

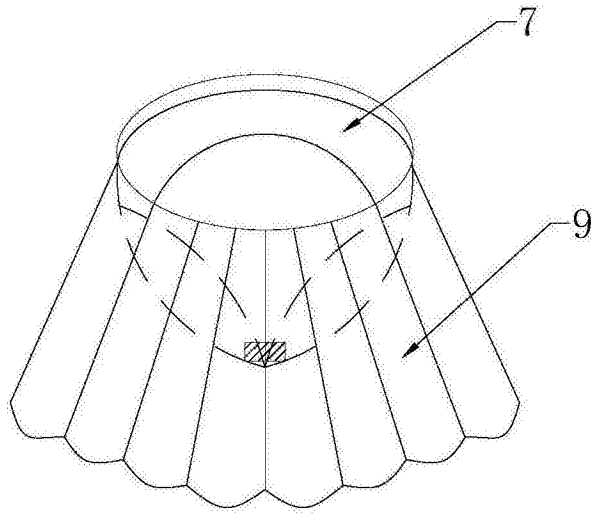


图7