



(12) 实用新型专利

(10) 授权公告号 CN 204006066 U

(45) 授权公告日 2014. 12. 10

(21) 申请号 201420472410. 1

(ESM) 同样的发明创造已同日申请发明专利

(22) 申请日 2014. 08. 21

(73) 专利权人 唐山天和科技开发有限公司

地址 063000 河北省唐山市高新区瓦房庄村南

(72) 发明人 李学静 王甲 姜喜瑞 瓮增彦

魏宏武 刘满平 郭芬 孟如

(74) 专利代理机构 唐山顺诚专利事务所 13106

代理人 于文顺

(51) Int. Cl.

F23K 1/00 (2006. 01)

F23K 3/02 (2006. 01)

F26B 21/00 (2006. 01)

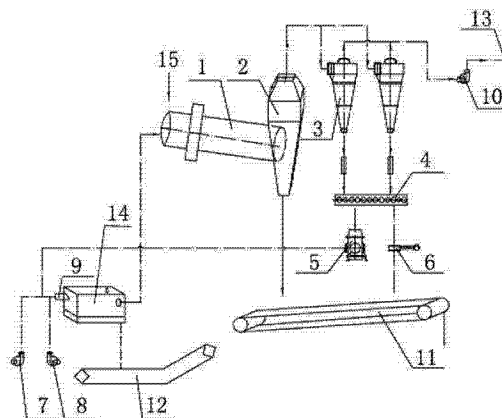
权利要求书1页 说明书3页 附图1页

(54) 实用新型名称

一种末精煤干燥系统粉尘处理装置

(57) 摘要

本实用新型涉及一种末精煤干燥系统粉尘处理装置,属于末精煤干燥系统粉尘处理技术领域。技术方案是:滚筒干燥机(1)的物料出口设置排料器(2),排料器上方的出口连接旋风除尘器(3),旋风除尘器下方的粉尘出口连接螺旋输送机(4),螺旋输送机匹配有料封泵(5),料封泵通过运输管道连接煤粉炉用燃烧器(9),管道上设有送煤风机(7)和雾化风机(8);煤粉炉用燃烧器设置在煤粉炉(14)上。本实用新型将滚筒干燥机产生的热粉尘回收处理,直接用于煤粉炉燃烧产生热风,供给滚筒干燥机作为干燥热风使用,形成一个良性循环,既节省了背景技术外购煤粉的费用,又节能环保,操作和维修方便、有效地解决了干后末精煤粉尘污染的问题。



1. 一种末精煤干燥系统粉尘处理装置,其特征在于:包含滚筒干燥机(1)、排料器(2)、旋风除尘器(3)、螺旋输送机(4)、料封泵(5)、送煤风机(7)、雾化风机(8)、煤粉炉(14)和煤粉炉用燃烧器(9),滚筒干燥机的物料出口设置排料器,排料器上方的出口连接旋风除尘器,旋风除尘器下方的粉尘出口连接螺旋输送机,螺旋输送机匹配有料封泵,料封泵通过运输管道连接煤粉炉用燃烧器,管道上设有送煤风机和雾化风机;煤粉炉用燃烧器设置在煤粉炉上,煤粉炉的烟气出口连接滚筒干燥机的干燥热风进口。

2. 根据权利要求1所述的一种末精煤干燥系统粉尘处理装置,其特征在于:所述的螺旋输送机还设有电动调节阀(6),排料器(2)下方设有出料运输设备(11),电动调节阀连接出料运输设备(11)。

3. 根据权利要求2所述的一种末精煤干燥系统粉尘处理装置,其特征在于:所述的煤粉炉下方设有炉渣运输设备(12)。

4. 根据权利要求1或2所述的一种末精煤干燥系统粉尘处理装置,其特征在于:所述旋风除尘器上方的烟气出口设有引风机(10),与后续除尘设备(13)连接。

## 一种末精煤干燥系统粉尘处理装置

### 技术领域

[0001] 本实用新型涉及一种末精煤干燥系统粉尘处理装置,属于末精煤干燥系统粉尘处理技术领域。

### 背景技术

[0002] 随着我国原煤入选率的不断增加,尤其是以洗选为主,将产生更多洗后末精煤需要脱水处理。末精煤是粉末状的精煤,精煤就是原煤经过洗煤,除去煤炭中矸石,即为精煤。2012年,我国原煤入选量 20.5 亿吨,入选率 56%,根据《能源发展“十二五规划”》,2015年,我国原煤入选率达到 65% 以上。原煤入洗后,洗后精煤产量提高的同时,也产生大量的高水分末精煤,甚至是末精煤泥水。这些高水分的末精煤产品必须经过脱水处理,否则会造成严重的环境污染。末精煤达到再次利用最重要的要求就是水分达到要求,目前,背景技术采用末精煤干燥设备(例如:滚筒干燥机等)对末精煤进行干燥处理,但是,末精煤经干燥后产生大量的热烟气,其含尘量大,污染严重,是阻碍末精煤干燥的关键环节,如何处理末精煤干燥粉尘污染问题,成为末精煤干燥领域亟待解决的技术问题。

### 实用新型内容

[0003] 本实用新型提供一种末精煤干燥系统粉尘处理装置,结构简单、操作和维修方便、使用时间长、回收热废气再利用,解决背景技术存在的上述问题。

[0004] 本实用新型的技术方案是:

[0005] 一种末精煤干燥系统粉尘处理装置,包含滚筒干燥机、排料器、旋风除尘器、螺旋输送机、料封泵、送煤风机、雾化风机、煤粉炉和煤粉炉用燃烧器,滚筒干燥机的物料出口设置排料器,排料器上方的出口连接旋风除尘器,旋风除尘器下方的粉尘出口连接螺旋输送机,螺旋输送机匹配有料封泵,料封泵通过运输管道连接煤粉炉用燃烧器,管道上设有送煤风机和雾化风机;煤粉炉用燃烧器设置在煤粉炉上,煤粉炉的烟气出口连接滚筒干燥机的干燥热风进口。

[0006] 所述的螺旋输送机还设有电动调节阀,排料器下方设有出料运输设备,电动调节阀连接出料运输设备。

[0007] 所述的煤粉炉下方设有炉渣运输设备。

[0008] 所述旋风除尘器上方的烟气出口设有引风机,与后续除尘设备连接。

[0009] 本实用新型适用于供热系统为煤粉炉、粉尘为干燥粉尘的末精煤干燥装备系统。回收的粉尘可满足煤粉炉燃烧,提供热烟气供给干燥系统使用。工作原理如下:末精煤干燥系统的粉尘经旋风除尘器降尘,通过煤粉输送机、管路转载、电动调节阀调节煤粉量等一系列步骤,由送煤风机送入煤粉炉用燃烧器,再经过雾化风机雾化后进行充分燃烧;经旋风除尘器未除掉的粉尘,经输尘管路由引风机抽出后进入后续除尘设备,过滤后达到环保要求的水蒸气排入大气。经旋风除尘器降下的粉尘若超出煤粉炉使用量,可通过分叉管路一部分进入煤粉炉供煤管路,另外多出的粉尘部分可经干燥系统出料设备,与干后末精煤一起

运出。

[0010] 本实用新型的有益效果是：本实用新型将滚筒干燥机产生的热粉尘回收处理，直接用于煤粉炉燃烧产生热风，供给滚筒干燥机作为干燥热风使用，形成一个良性循环，既节省了背景技术外购煤粉的费用，又节能环保，结构简单、操作和维修方便、使用时间长、回收热废气再利用，有效地解决了干后末精煤粉尘污染的问题。

### 附图说明

[0011] 图 1 是本实用新型实施例示意图；

[0012] 图中：滚筒干燥机 1，排料器 2，旋风除尘器 3，螺旋输送机 4，料封泵 5，电动调节阀 6，送煤风机 7，雾化风机 8，煤粉炉用燃烧器 9，引风机 10，出料运输设备 11，炉渣运输设备 12，后续除尘设备 13，煤粉炉 14，待干燥物料 15。

### 具体实施方式

[0013] 以下结合附图，通过实例对本实用新型作进一步说明。

[0014] 一种末精煤干燥系统粉尘处理装置，包含滚筒干燥机 1、排料器 2、旋风除尘器 3、螺旋输送机 4、料封泵 5、送煤风机 7、雾化风机 8、煤粉炉 14 和煤粉炉用燃烧器 9，滚筒干燥机的物料出口设置排料器，排料器上方的出口连接旋风除尘器，旋风除尘器下方的粉尘出口连接螺旋输送机，螺旋输送机匹配有料封泵，料封泵通过运输管道连接煤粉炉用燃烧器，管道上设有送煤风机和雾化风机；煤粉炉用燃烧器设置在煤粉炉上，煤粉炉的烟气出口连接滚筒干燥机的干燥热风进口。

[0015] 所述的螺旋输送机还设有电动调节阀 6，排料器 2 下方设有出料运输设备 11，电动调节阀连接出料运输设备 11。

[0016] 所述的煤粉炉下方设有炉渣运输设备 12。

[0017] 所述旋风除尘器上方的烟气出口设有引风机 10，与后续除尘设备 13 连接。

[0018] 本实用新型工作过程：

[0019] 待干燥物料 15 是高水分末精煤，进入滚筒干燥机 1，经过热风干燥后的产品由排料器 2 下方排出，进入出料运输设备 11；滚筒干燥机在干燥过程产生的粉尘烟气通过排料器上方的出口一起进入旋风除尘器 3；经旋风除尘器 3 除尘后，旋风除尘器下方的粉尘（超细煤粉）通过粉尘出口进入螺旋输送机 4；螺旋输送机 4 设有料封泵 5 和电动调节阀 6；料封泵通过运输管道连接煤粉炉用燃烧器，管道上设有送煤风机和雾化风机；煤粉炉用燃烧器设置在煤粉炉上，煤粉炉的烟气出口连接滚筒干燥机的干燥热风进口；电动调节阀连接出料运输设备 11；根据煤粉炉的煤粉使用量，确定螺旋输送机上的粉尘走向，其中一部分的粉尘经过料封泵 5、运输管道和送煤风机 7、雾化风机 8 后，送入煤粉炉用燃烧器 9，进行充分燃烧，其燃烧后热量用于满足滚筒干燥机使用；另一部分粉尘由电动调节阀控制从螺旋输送机排出，与排料器 2 下方排出的干燥后产品一起经出料运输设备 11 运出；滚筒干燥机产生的粉尘和烟气，经旋风除尘器 3 除尘后，其上方烟气出口排出的烟气中仍有少部分微细粉尘存在，通过管路，在引风机 10 作用下，进入后续除尘设备，经过滤后达到环保要求的水蒸气排入大气；螺旋输送机上的粉尘，优先满足煤粉炉的使用，煤粉炉产生热气进入滚筒干燥机作为干燥热风，形成一个封闭式循环；剩余的粉尘通过电动调节阀控制从螺旋输

送机排出 ;通过电动调节阀的控制调节,使整个系统达到平衡状态。

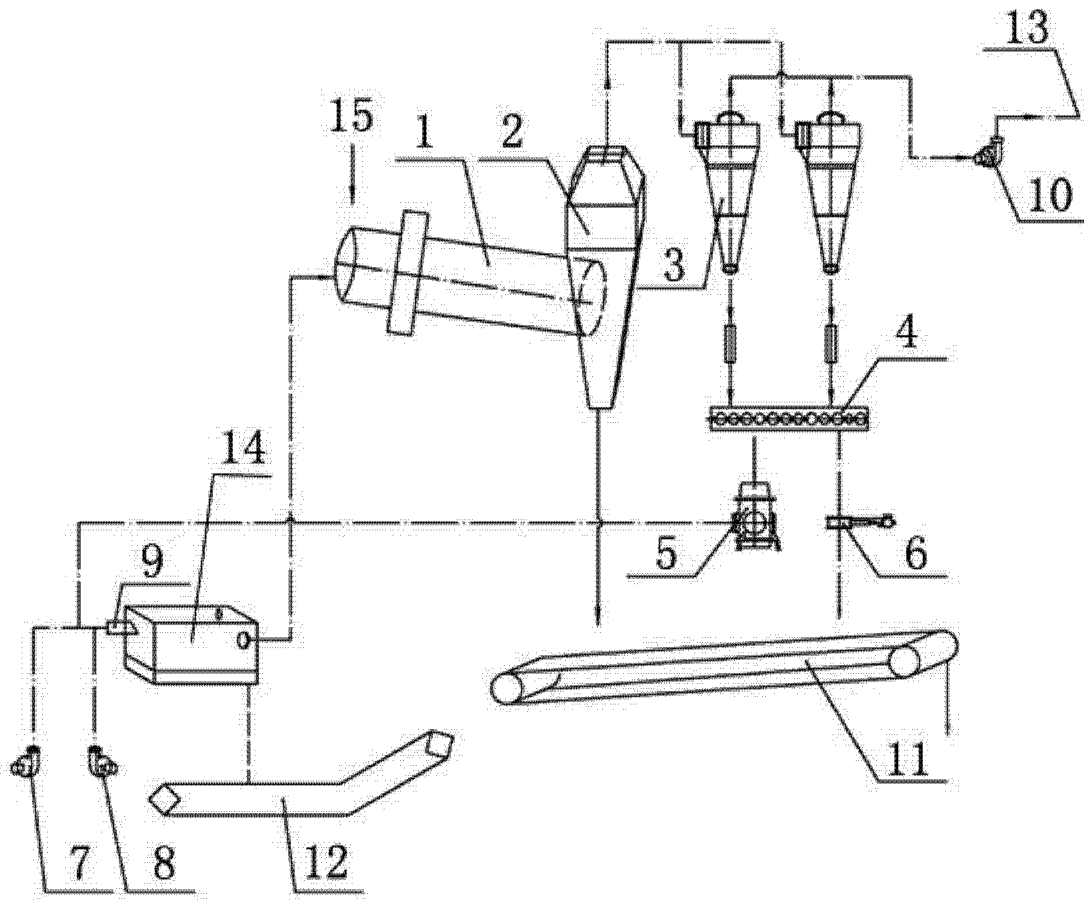


图 1