



(12) 实用新型专利

(10) 授权公告号 CN 204145697 U

(45) 授权公告日 2015. 02. 04

(21) 申请号 201420458379. 6

(22) 申请日 2014. 08. 14

(73) 专利权人 厦门市拙雅科技有限公司

地址 361008 福建省厦门市软件园二期观日  
路 28 号 304 室

(72) 发明人 曾庆利 廖轲

(74) 专利代理机构 厦门市新华专利商标代理有  
限公司 35203

代理人 朱凌 吴慧敏

(51) Int. Cl.

H04R 1/10 (2006. 01)

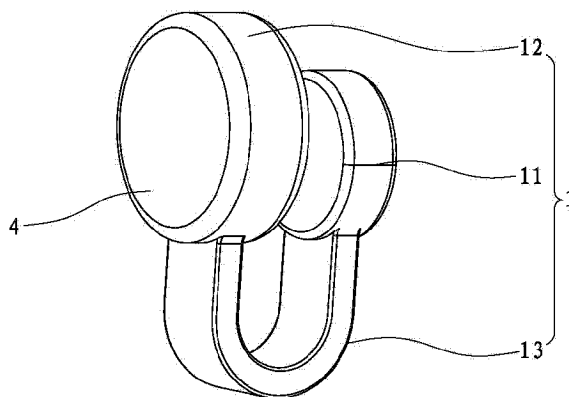
权利要求书1页 说明书2页 附图3页

(54) 实用新型名称

磁吸蓝牙耳机

(57) 摘要

本实用新型公开了一种磁吸蓝牙耳机，它包括机体、柔性电路板、受话器、耳机主板、第一磁铁、第二磁铁；所述的柔性电路板安装在机体的中部，受话器和耳机主板分别安装在机体正面的两端且受话器和耳机主板分别连接在柔性电路板上；所述的第一磁铁和第二磁铁分别安装在机体背面的两端且第一磁铁和第二磁铁可相互吸合。由于本实用新型主要由机体、柔性电路板、受话器、耳机主板、第一磁铁、第二磁铁等构成，无传统耳机上的头带、耳罩和引线等，结构较为简单，而且本实用新型是利用第一磁铁与第二磁铁吸合将本实用新型固定在耳朵上，不需要塞满耳朵，减小了耳压，保护了耳朵，使用起来十分方便。



1. 一种磁吸蓝牙耳机，其特征在于：它包括机体、柔性电路板、受话器、耳机主板、第一磁铁、第二磁铁；所述的柔性电路板安装在机体的中部，受话器和耳机主板分别安装在机体正面的两端且受话器和耳机主板分别连接在柔性电路板上；所述的第一磁铁和第二磁铁分别安装在机体背面的两端且第一磁铁和第二磁铁可相互吸合。

2. 根据权利要求1所述的磁吸蓝牙耳机，其特征在于：所述的机体呈两头大、之间细的哑铃状，采用柔性材料制成，受话器和耳机主板分别安装在机体两端体积较大的部分，柔性电路板安装在机体较细的中间段上并可随机体弯折。

## 磁吸蓝牙耳机

### 技术领域

[0001] 本实用新型涉及一种耳机,特别是涉及一种磁吸蓝牙耳机。

### 背景技术

[0002] 蓝牙耳机就是将蓝牙技术应用在免持耳机上,让使用者可以免除恼人电线的牵绊,自在地以各种方式轻松通话。自从蓝牙耳机问世以来,一直是行动商务族提升效率的好工具。传统的耳机主要由头带、左右发声单元、耳罩和引线等四个部分组成,头带的功能是固定左右发声单元,将其置于头的两侧,它的结构和它与发声单元的连接方式决定了头带和耳罩对头部的压力,会影响着耳机佩带的舒适性,而且这种传统的耳机体积较大,携带不便。

### 实用新型内容

[0003] 本实用新型的目的在于提供一种体积较小、使用携带方便的磁吸蓝牙耳机。

[0004] 为实现上述目的,本实用新型的技术解决方案是:

[0005] 本实用新型是一种磁吸蓝牙耳机,它包括机体、柔性电路板、受话器、耳机主板、第一磁铁、第二磁铁;所述的柔性电路板安装在机体的中部,受话器和耳机主板分别安装在机体正面的两端且受话器和耳机主板分别连接在柔性电路板上;所述的第一磁铁和第二磁铁分别安装在机体背面的两端且第一磁铁和第二磁铁可相互吸合。

[0006] 所述的机体呈两头大、之间细的哑铃状,采用柔性材料制成,受话器和耳机主板分别安装在机体两端体积较大的部分,柔性电路板安装在机体较细的中间段上并可随机体弯折。

[0007] 采用上述方案后,由于本实用新型主要由机体、柔性电路板、受话器、耳机主板、第一磁铁、第二磁铁等构成,无传统耳机上的头带、耳罩和引线等,结构较为简单,而且本实用新型是利用第一磁铁与第二磁铁吸合将本实用新型固定在耳朵上,不需要塞满耳朵,减小了耳压,保护了耳朵,使用起来十分方便。

[0008] 下面结合附图和具体实施例对本实用新型作进一步的说明。

### 附图说明

[0009] 图1是本实用新型的轴测图;

[0010] 图2是本实用新型的正视图;

[0011] 图3是本实用新型的后视图;

[0012] 图4是本实用新型的使用状态图。

### 具体实施方式

[0013] 如图1-图3所示,本实用新型是一种磁吸蓝牙耳机,它包括机体1、柔性电路板2、受话器3、耳机主板4、第一磁铁5、第二磁铁6。

[0014] 所述的机体 1 呈两头大、之间细的哑铃状,包括两个哑铃头 11、12 和中间的握把段 13,机体 1 采用柔性材料制成,中间的握把段 13 为软胶连接线。

[0015] 所述的柔性电路板 2 安装在机体 1 中部的握把段 13 内并可随机体 1 握把段 13 弯折,受话器 3 和耳机主板 4 分别安装在机体 1 正面的两端,机体 1 哑铃头 11 对应受话器 3 处开设出音孔 14,受话器 3 和耳机主板 4 分别连接在柔性电路板 2 上。所述的第一磁铁 5 和第二磁铁 6 分别安装在机体 1 背面的两端且第一磁铁 5 和第二磁铁 6 可相互吸合,以便可吸合在使用者的耳朵 10 上(如图 4 所示)。

[0016] 本实用新型的重点就在于:采用磁铁吸合方式固定机体。

[0017] 以上所述,仅为本实用新型较佳实施例而已,机体的外形可有多种,故不能以此限定本实用新型实施的范围,即依本实用新型申请专利范围及说明书内容所作的等效变化与修饰,皆应仍属本实用新型专利涵盖的范围内。

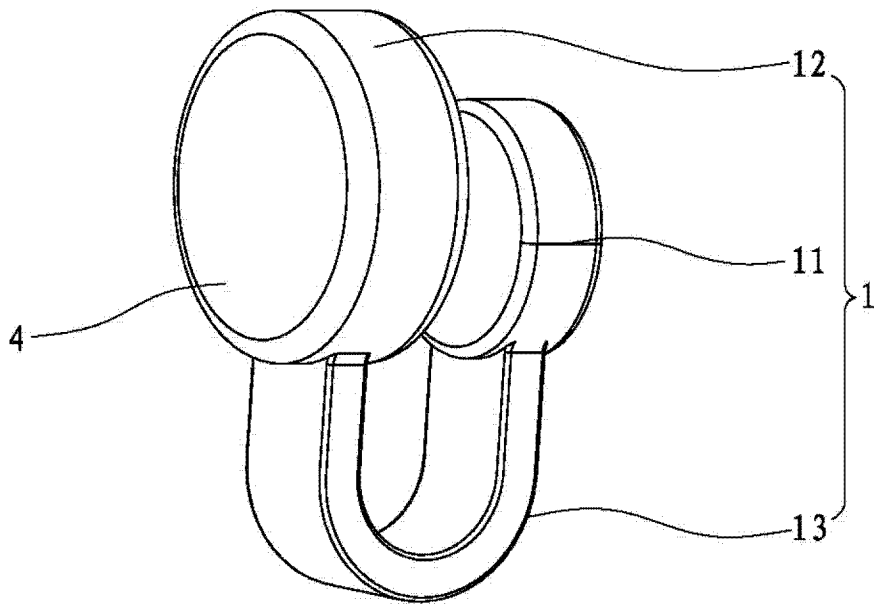


图 1

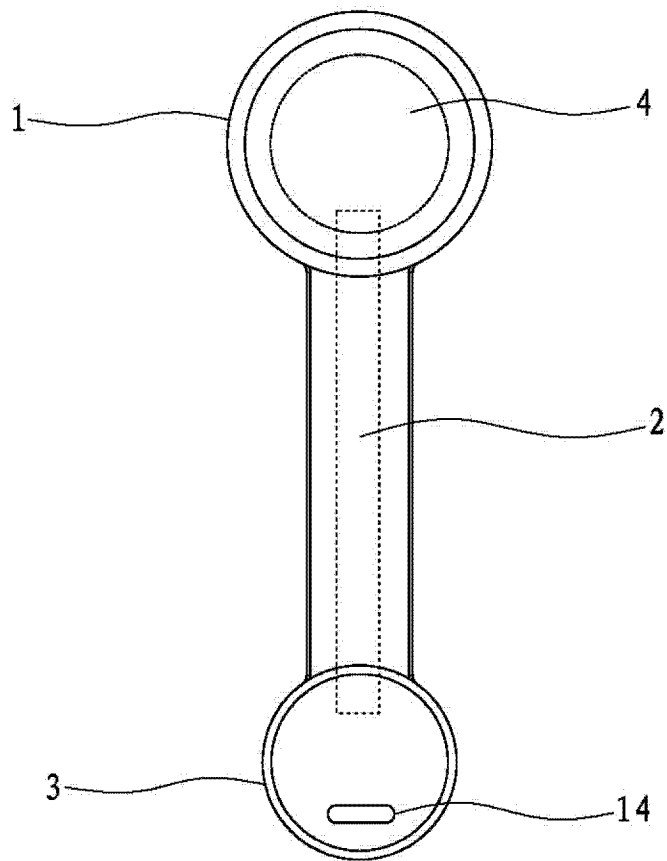


图 2

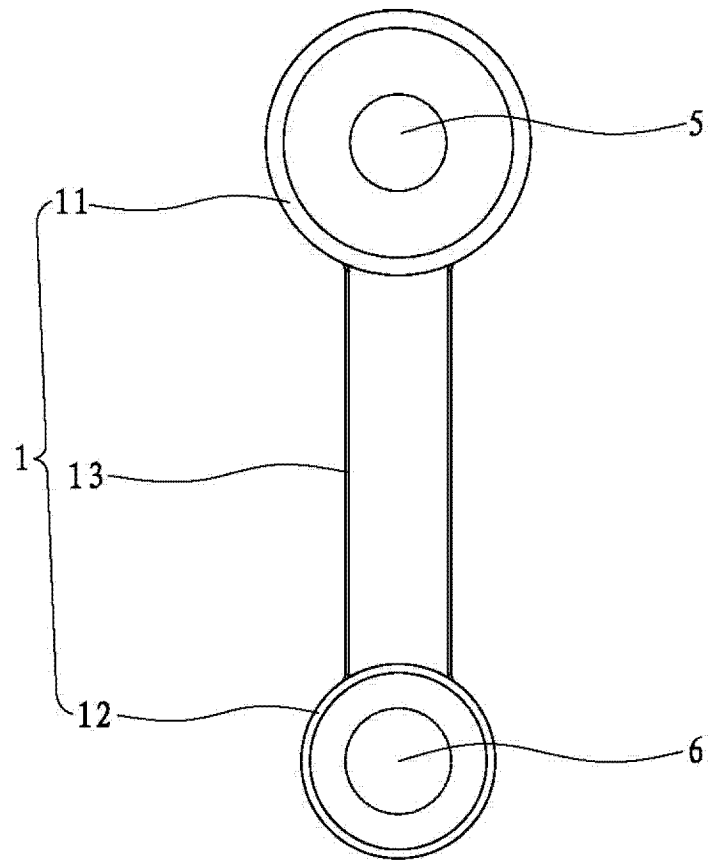


图 3

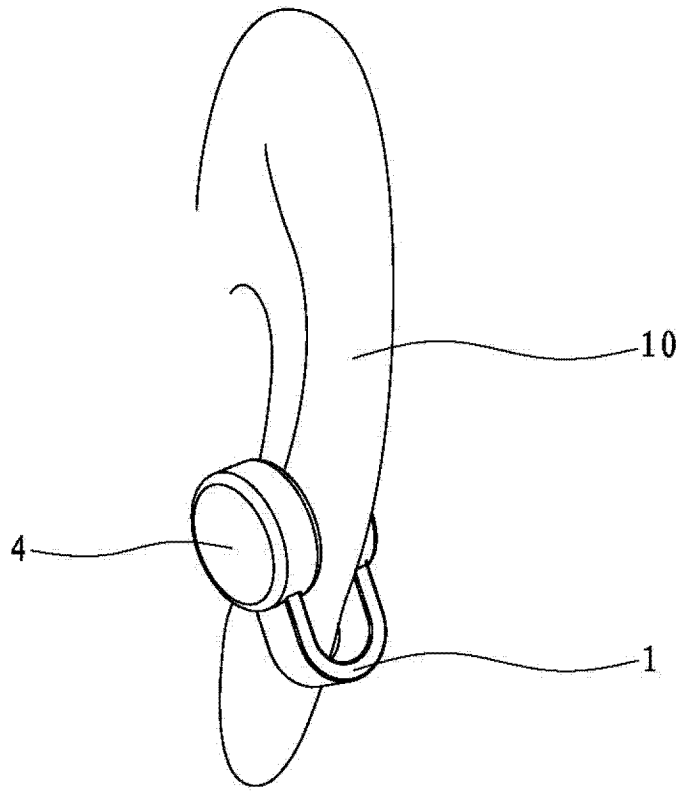


图 4