

(12) 按照专利合作条约所公布的国际申请

(19) 世界知识产权组织
国际局

(43) 国际公布日
2014年4月3日 (03.04.2014)



(10) 国际公布号
WO 2014/047954 A1

- (51) 国际专利分类号:
A24F 47/00 (2006.01)
- (21) 国际申请号: PCT/CN2012/082507
- (22) 国际申请日: 2012年9月29日 (29.09.2012)
- (25) 申请语言: 中文
- (26) 公布语言: 中文
- (72) 发明人: 及
- (71) 申请人: 刘水根 (LIU, Shuigen) [CN/CN]; 中国广东省东莞市长安镇长怡路1号3楼12号, Guangdong 523000 (CN)。
- (74) 代理人: 深圳市顺天达专利商标代理有限公司 (SHENZHEN STANDARD PATENT & TRADE-MARK AGENT LTD.); 中国广东省深圳市福田区深南大道1056号银座国际大厦810-815室, Guangdong 518040 (CN)。
- (81) 指定国 (除另有指明, 要求每一种可提供的国家保护): AE, AG, AL, AM, AO, AT, AU, AZ, BA, BB, BG,

BH, BN, BR, BW, BY, BZ, CA, CH, CL, CN, CO, CR, CU, CZ, DE, DK, DM, DO, DZ, EC, EE, EG, ES, FI, GB, GD, GE, GH, GM, GT, HN, HR, HU, ID, IL, IN, IS, JP, KE, KG, KM, KN, KP, KR, KZ, LA, LC, LK, LR, LS, LT, LU, LY, MA, MD, ME, MG, MK, MN, MW, MX, MY, MZ, NA, NG, NI, NO, NZ, OM, PA, PE, PG, PH, PL, PT, QA, RO, RS, RU, RW, SC, SD, SE, SG, SK, SL, SM, ST, SV, SY, TH, TJ, TM, TN, TR, TT, TZ, UA, UG, US, UZ, VC, VN, ZA, ZM, ZW。

- (84) 指定国 (除另有指明, 要求每一种可提供的地区保护): ARIPO (BW, GH, GM, KE, LR, LS, MW, MZ, NA, RW, SD, SL, SZ, TZ, UG, ZM, ZW), 欧亚 (AM, AZ, BY, KG, KZ, RU, TJ, TM), 欧洲 (AL, AT, BE, BG, CH, CY, CZ, DE, DK, EE, ES, FI, FR, GB, GR, HR, HU, IE, IS, IT, LT, LU, LV, MC, MK, MT, NL, NO, PL, PT, RO, RS, SE, SI, SK, SM, TR), OAPI (BF, BJ, CF, CG, CI, CM, GA, GN, GQ, GW, ML, MR, NE, SN, TD, TG)。

本国际公布:

- 包括国际检索报告(条约第21条(3))。

(54) Title: ELECTRONIC SMOKING DEVICE

(54) 发明名称: 一种电子吸烟装置

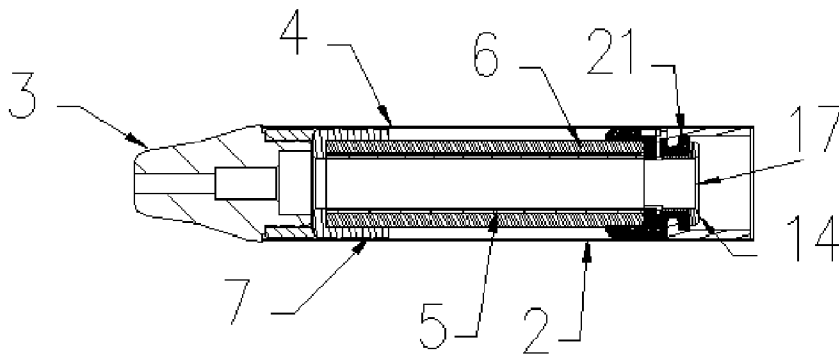


图 1 / FIG.1

(57) Abstract: An electronic smoking device, comprising a battery part (1), a cigarette body part (2) and a cigarette holder(3), wherein the cigarette body part (2) comprises a shell (4) and a heating assembly (7) built inside the shell (4); the heating assembly (7) comprises a cut tobacco container (5), the cut tobacco container (5) being a tubular container, and the cigarette body part (2) having a through hole (17) which is in communication with the cut tobacco container (5); and the heating assembly (7) also comprises a heating unit (6), the heating unit (6) being provided outside the cut tobacco container (5). The electronic smoking device can facilitate the leading or removal of cut tobacco, and facilitate cleaning of the cut tobacco container.

(57) 摘要: 一种电子吸烟装置, 包括电池部分 (1)、烟体部分 (2) 与烟嘴 (3); 所述烟体部分 (2) 包括壳体 (4)、内置于壳体 (4) 的加热组件 (7); 所述加热组件 (7) 包括烟丝容器 (5), 所述烟丝容器 (5) 为管状容器, 所述烟体部分 (2) 具有与所述烟丝容器 (5) 相连通的通孔 (17); 所述加热组件 (7) 还包括加热单元 (6), 所述加热单元 (6) 套置于所述烟丝容器 (5) 的外侧; 该电子吸烟装置能够方便装入和取出烟丝, 便于清洁烟丝容器。



WO 2014/047954 A1

发明名称：一种电子吸烟装置

技术领域

- [1] 本实用新型涉及一种电子吸烟装置，更具体地说，涉及一种烟体部分呈中通结构的电子吸烟装置。

背景技术

- [2] 目前电子烤烟领域，市场销售的产品主要有两种：一种是烟丝容器内设置加热丝，一种是用液态燃料燃烧加热烟丝容器，但因为两种方式的烟丝容器都是底部封闭，上端开口的半封闭腔体，因为烟丝容器体积小，只能放置烟丝，市场销售的烟丝棒只能拆开分几次装入，而使用完成后都需要使用类似掏耳勺之类的细长棒状物将烟丝残渣从上端抠出，操作极不方便。

实用新型内容

- [3] 本实用新型要解决的技术问题在于，针对现有技术中电子吸烟装置在不易于清洁烟丝容器的缺陷，提供一种易于清洁烟丝容器的电子烟。
- [4] 本实用新型提供一种电子吸烟装置，包括电池部分、烟体部分与烟嘴。所述烟体部分包括壳体、内置于壳体的加热组件；所述加热组件包括烟丝容器；所述烟丝容器为管状容器，所述烟体部分具有与所述烟丝容器相连通的通孔。
- [5] 本实用新型的电子吸烟装置的所述加热组件还包括加热单元；所述加热单元套置于所述烟丝容器的外侧。
- [6] 本实用新型的电子吸烟装置的所述烟体部分还设有安装于所述加热组件后端的上电极，所述通孔设于所述上电极上。
- [7] 本实用新型的电子吸烟装置还包括隔离区，所述烟嘴连接于所述烟体部分的一端，所述电池部分固定安装于所述烟体部分的一侧，所述隔离区设置于所述烟体部分与所述电池部分之间。
- [8] 本实用新型的电子吸烟装置的所述烟嘴连接于所述烟体部分的一端，所述电池部分可拆卸地安装于所述烟体部分的另一端。
- [9] 本实用新型的电子吸烟装置的还包括所述密封部件，所述密封部件安装于所述

烟体部分的另一端，且插置于所述通孔中。

[10] 本实用新型的电子吸烟装置的所述电池部分具有固定安装于其前端的且与 PCB 板电连接的下电极。

[11] 本实用新型的电子吸烟装置还包括密封部件，所述下电极端部呈平面状，所述密封部件一端插入到所述通孔中，另一端抵接于所述下电极。

[12] 本实用新型的电子吸烟装置的还包括密封部件，所述下电极具有腔体；所述密封部件的两端分别插置于所述通孔与所述腔体中。

[13] 本实用新型的电子吸烟装置的还包括密封部件，所述下电极具有腔体；所述密封部件一端插置于所述腔体内部，另一端抵接于所述上电极的端部。

[14] 实施本实用新型的电子吸烟装置有益效果：通过将电子吸烟装置的烟体部分中的烟丝容器设成中通的管状结构，同时在烟体部分的后端设置通孔，且使烟丝容器与通孔连通，使得能够方便装入和取出烟丝，便于清洁烟丝容器。

附图说明

[15] 下面将结合附图及实施例对本实用新型作进一步说明，附图中：

[16] 图 1 表示了本实用新型的电子吸烟装置的烟嘴与烟体部分的结构剖视图。

[17] 图 2 表示了本实用新型的电子吸烟装置实施例 1 中实施方式 1 的电池部分与密封部件的分解结构剖视图。

[18] 图 3 表示了本实用新型的电子吸烟装置实施例 1 的实施方式 1 的整体结构剖视图。

[19] 图 4 表示了本实用新型的电子吸烟装置实施例 1 的实施方式 2 的整体结构剖视图。

[20] 图 5 表示了本实用新型的电子吸烟装置实施例 1 的实施方式 3 的整体结构剖视图。

[21] 图 6 表示了本实用新型的电子吸烟装置实施例 2 的整体结构剖视示意图。

[22] 图 7 示出了本实用新型的电子吸烟装置实施例 2 的俯视图。

具体实施方式

[23] 为了使本实用新型的目的更加清楚明白，以下结合附图及实施例，对本实用新型进行进一步的详细说明。应当理解，此处所描述的具体实施例仅仅用以解释

本实用新型，并不用于限定本实用新型。

[24] 如图 1 至图 6 所示，本实用新型的电子吸烟装置包括电池部分 1、烟体部分 2 与烟嘴 3；烟体部分 2 包括壳体 4、内置于壳体 4 的加热组件 7；加热组件 7 包括烟丝容器 5；烟丝容器 5 为管状容器；通孔 17 与烟丝容器 5 相连通。

[25] 加热组件 7 还包括加热单元 6；加热单元 6 套置于烟丝容器 5 的外侧。

[26] 烟丝置于烟丝容器 5 中。

[27] 可以理解的是通孔 17 的形状没有特别的限制，可以是圆形、方形或其它形状。

[28] 优选的，本实用新型中通孔 17 的形状为圆形，该通孔 17 的与烟丝容器 5 的内径相当。

[29] 进一步的，通孔 17 与烟丝容器 5 设置的位置没有特别限定，可以为同轴心设置也可以为偏心设置。

[30] 优选的，本实用新型中采用将烟丝容器 5 与通孔 17 同轴心设置，方便从通孔 17 与烟丝容器 5 形成的连通结构中伸入清洁工具以清洁烟丝容器 5。

[31] 实施例 1

[32] 如图 3 所示，当烟嘴 3 连接于烟体部分 2 的一端，电池部分 1 可拆卸地安装于烟体部分 2 的另一端时。

[33] 烟体部分 2 还设有安装于加热组件 7 后端的上电极 14，通孔 17 设于上电极 14 上。

[34] 该电子吸烟装置的横截面为圆形。

[35] 为提高安全性，上电极 14 的外侧套有绝缘套 21。

[36] 具体的，绝缘套 21 可以列举出由橡胶、树脂、硅胶等构成。

[37] 可以理解的是，上电极 14 固定于烟体部分 2 中的方式没有特别的限定。具体的，本实用新型中，上电极 14 固定于烟体部分 2 的固定方式为，在烟体部分端部设置第一铜件 30，通过将绝缘套 21 卡置于第一铜件 30 中，之后通过将上电极 14 卡置于绝缘套 21 的内部实现上电极 14 与烟体部分 2 的固定连接。

[38] 此时绝缘套 21 处于受压状态。

[39] 如图 2 所示，电池部分 1 具有固定安装于其前端的下电极 15。

- [40] 为提高安全性，下电极 15 的外侧套有绝缘套 20。
- [41] 具体的，绝缘套 20 可以列举出由橡胶、树脂、硅胶等构成。
- [42] 可以理解的是，下电极 15 固定于烟体部分 2 中的方式没有特别的限定。具体的，本实用新型中，固定方式为，通过将绝缘套 20 卡置于电池部分 1 的端部，之后通过将下电极 15 卡置于绝缘套 20 的内部实现下电极 15 在电池部分 1 中的固定。
- [43] 此时绝缘套 20 处于受挤压状态。
- [44] 电池部分 1 与烟体部分 2 的连接方式没有特别的限定，可以是通过过盈配合、销轴连接、卡位配合的、螺纹配合等方式来实现。
- [45] 优选的，本实施例中采用螺纹配合的方式，使电池部分 1 与烟体部分 2 形成可拆卸的结构。
- [46] 其具体结构为，在电池部分 1 的端部设置外螺纹，同时在烟体部分 2 的第一铜件 30 中设置内螺纹，通过外螺纹与内螺纹的旋合从而实现烟体部分 2 与电池部分 1 的连接。
- [47] 当电池部分 1 与烟体部分 2 处于连接状态时，上电极 14 与下电极 15 相互接触，保证电极之间的接通。
- [48] 电子吸烟装置还包括密封部件 10，密封部件 10 置于电池部分 1 与烟体部分 2 之间；烟体部分 2 与电池部分 1 通过密封部件 10 进行密封。
- [49] 可以理解的是，该烟体部分 2 与电池部分 1 的密封，可以通过以下三种方式来实现，但并未特别限定于此。
- [50] 具体的，实施方式 1 中，如图 2、图 3 所示该实施方式中，下电极 15 具有腔体 16。
- [51] 当将电池部分 1 与烟体部分 2 连接时，密封部件 10 的两端分别插置于通孔 17 和腔体 16 中。
- [52] 通过将密封部件 10 插置于通孔 17 与腔体 16 中，能够实现电池部分 1 与烟体部分 2 的密封。
- [53] 此时密封部件 10 与通孔 17 为过盈配合。
- [54] 进一步的，实施方式 2 中，如图 4 所示下电极 15 呈平面状。

- [55] 密封部件 10 的一端插置于通孔 17 中，另一端抵接于下电极 15，通过这样的结构实现烟体部分 2 与电池部分 1 的密封。
- [56] 此时密封部件 10 与通孔 17 为过盈配合。
- [57] 进一步的，实施方式 3 中，如图 5 所示该实施方式中，下电极 15 具有腔体 16。
- [58] 密封部件 10 的一端卡置于腔体 10 中，另一端抵接于上电极 14 的端部，且能够完全封住通孔 17 的开口。通过这样的结构实现烟体部分 2 与电池部分 1 的密封。
- [59] 使用上述的密封结构，有以下有益效果。
- [60] 一方面，这样的结构使得在抽烟时烟体部分 2 的热空气不至于流通到电池部分 1 中，使对热敏感的电池受到损坏。另一方面，这样的结构也可以防止在吸烟过程中，烟体部分 2 中加热热量的损失。
- [61] 烟嘴 3 安装于烟体部分 2 的一端。
- [62] 烟嘴 3 与烟体部分 2 是可拆卸的。
- [63] 烟嘴 3 由柔软材质构成，例如，可以列举出由橡胶、树脂、硅胶等构成。
- [64] 可以理解的是，其连接方式没有特别的限定，具体的，通过在烟体部分 2 的前端固定安装呈中空结构的第二铜件 13。通过将烟嘴 3 卡于第二铜件 13 的中空部分内，实现烟嘴 3 与烟体部分 2 的结合。其中烟嘴 3 的内径略大于第二铜件 13 的内径。
- [65] 这样的烟嘴 3 与烟体部分 2、电池部分 1 与烟体部分 2 均呈可拆卸的安装结构，使得在装入烟丝的时候可直接在将电池部分 1 与烟体部分 2 旋开后，将烟丝及烟丝棒装入到通孔 17 与烟丝容器 5 形成的连通结构中。
- [66] 在清理烟丝及烟丝棒的过程中，将烟嘴 3 与烟体部分 2 分开，烟体部分 2 与电池部分 1 旋开，使用一大小与通道相当的棒状物，伸入到烟丝容器 5 中将烟丝容器 5 中的烟丝残渣清理干净。如此可以保证不管是烟丝棒还是手切烟丝，都可以快速地将其从烟丝容器 5 中清理出来。
- [67] 当烟嘴 3 与烟体部分 2 不可拆卸时，可将烟嘴 3 上设置用于使烟丝棒或者烟丝装入及捅出的通孔。在清理烟丝或烟丝棒时，仅仅需要将电池部分 1 拆卸，通

过烟嘴3的通孔、烟丝容器5内及通孔17，将烟丝及烟丝掏出或者将烟丝棒取出。

[68] 实施例2

[69] 如图6、图7所示该电子吸烟装置还包括隔离区8，烟嘴3连接于烟体部分2的一端，电池部分1固定安装于烟体部分2的一侧，隔离区8设置于烟体部分2与电池部分1之间。

[70] 在该实施例中不包括上下电极，是通过在隔离区设置焊线直接将PCB板与加热单元连接。

[71] 隔离区8内可设置隔热棉等材料对电池部分1与烟体部分2进行隔离。

[72] 该实施例的电子吸烟装置还包括密封部件10，该密封部件10安装于烟体部分2的另一端，且插置于通孔17中。

[73] 本实施例中，由于电池部分1是固定安装于烟体部分2的一侧，且通过隔离区8进行隔离，使得在吸烟过程中产生的热量不会对热敏感的电池造成损坏。

[74] 本实施例中烟嘴3与烟体部分2的连接方式与实施例中相同。

[75] 在装入烟丝的时候可直接将密封部件10从烟体部分2取出，将烟丝及烟丝棒装入到通孔17与烟丝容器5形成的连通结构中。

[76] 在清理烟丝及烟丝棒的过程中，当烟嘴3与烟体部分呈可拆卸的结构时，将烟嘴3与烟体部分2分开，同时将密封部件10取出，再使用一大小与通道相当的棒状物，伸入到烟丝容器5中将烟丝容器5中的烟丝残渣清理干净。如此可以保证不管是烟丝棒还是手切烟丝，都可以快速地将其从烟丝容器5中清理出来。

[77] 当烟嘴3与烟体部分2不可拆卸时，可将烟嘴3上设置用于使烟丝棒或者烟丝装入及捅出的通孔。在清理烟丝或烟丝棒时，仅仅需要将密封部件10从烟体部分2取出，通过烟嘴3的通孔、烟丝容器5内及通孔17，将烟丝及烟丝掏出或者将烟丝棒取出。

[78] 上面结合附图对本实用新型的实施例进行了描述，但是本实用新型并不局限于上述的具体实施方式，上述的具体实施方式仅仅是示意性的，而不是限制性的，本领域的普通技术人员在本实用新型的启示下，在不脱离本实用新型宗旨和

权利要求所保护的范围内情况下，还可做出很多形式，这些均属于本实用新型的保护之内。

权利要求书

- [权利要求 1] 一种电子吸烟装置，包括电池部分（1）、烟体部分（2）与烟嘴（3），其特征在于，
所述烟体部分（2）包括壳体（4）、内置于壳体（4）的加热组件（7）；所述加热组件（7）包括烟丝容器（5）；所述烟丝容器（5）为管状容器，所述烟体部分（2）具有与所述烟丝容器（5）相连通的通孔（17）。
- [权利要求 2] 根据权利要求1所述的电子吸烟装置，其特征在于，所述加热组件（7）还包括加热单元（6）；所述加热单元（6）套置于所述烟丝容器（5）的外侧。
- [权利要求 3] 根据权利要求2所述的电子吸烟装置，其特征在于，所述烟体部分（2）还设有安装于所述加热组件（7）后端的上电极（14），所述通孔（17）设于所述上电极（14）上。
- [权利要求 4] 根据权利要求2所述的电子吸烟装置，其特征在于，还包括隔离区（8），所述烟嘴（3）连接于所述烟体部分（2）的一端，所述电池部分（1）固定安装于所述烟体部分（2）的一侧，所述隔离区（8）设置于所述烟体部分（2）与所述电池部分（1）之间。
- [权利要求 5] 根据权利要求3所述的电子吸烟装置，其特征在于，所述烟嘴（3）连接于所述烟体部分（2）的一端，所述电池部分（1）可拆卸地安装于所述烟体部分（2）的另一端。
- [权利要求 6] 根据权利要求4所述的电子吸烟装置，其特征在于，还包括所述密封部件（10），所述密封部件（10）安装于所述烟体部分（2）的另一端，且插置于所述通孔（17）中。
- [权利要求 7] 根据权利要求5所述的电子吸烟装置，其特征在于，所述电池部分（1）具有固定安装于其前端的且与PCB板电连接的下电极（15）。
- [权利要求 8] 根据权利要求7所述的电子吸烟装置，其特征在于，还包括密封部件（10），所述下电极（15）端部呈平面状，所述密封部件（10）

) 一端插入到所述通孔 (17) 中, 另一端抵接于所述下电极 (15) 。

[权利要求 9] 根据权利要求 7 所述的电子吸烟装置, 其特征在于, 还包括密封部件 (10), 所述下电极 (15) 具有腔体 (16); 所述密封部件 (10) 的两端分别插置于所述通孔 (17) 与所述腔体 (16) 中。

[权利要求 10] 根据权利要求 7 所述的电子吸烟装置, 其特征在于, 还包括密封部件 (10), 所述下电极 (15) 具有腔体 (16); 所述密封部件 (10) 一端插置于所述腔体 (16) 内部, 另一端抵接于所述上电极 (14) 的端部。

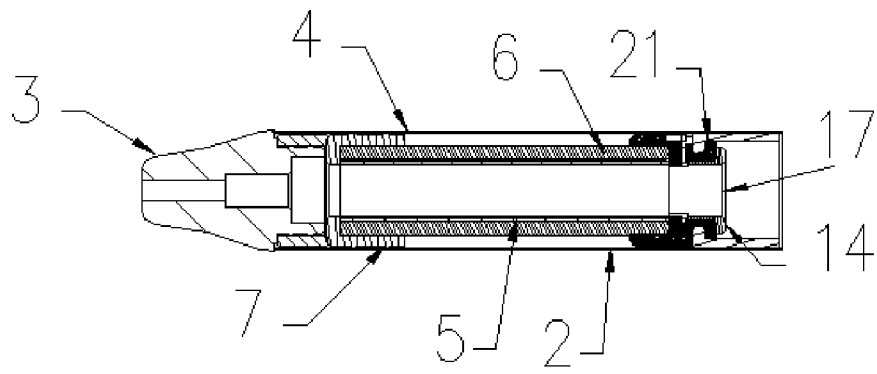


图 1

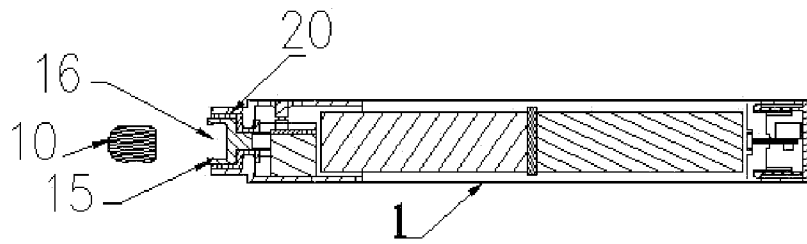


图 2

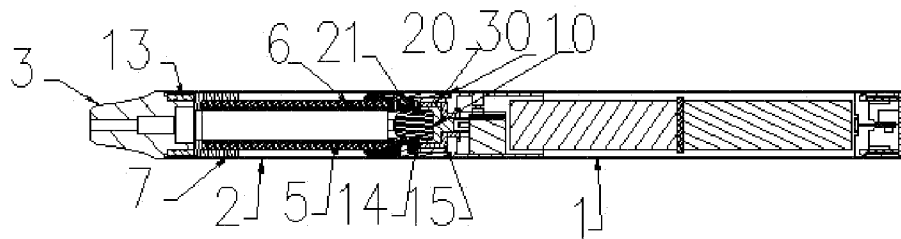


图 3

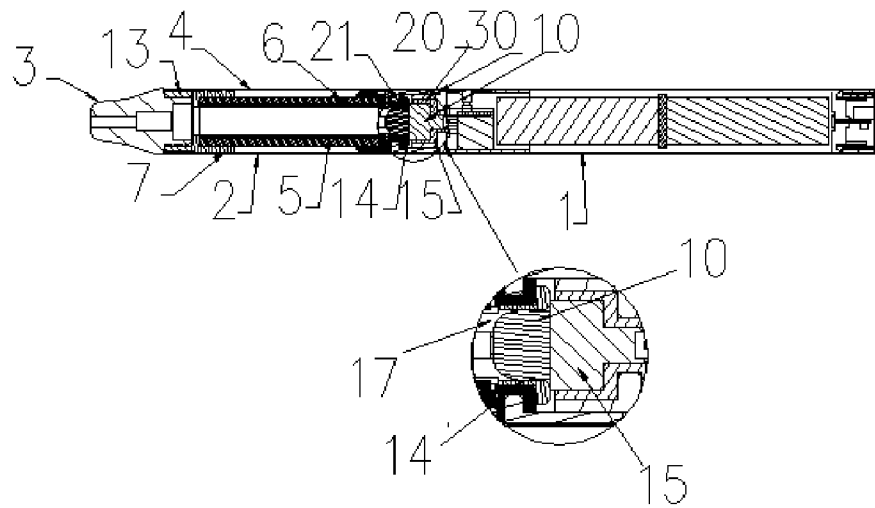


图 4

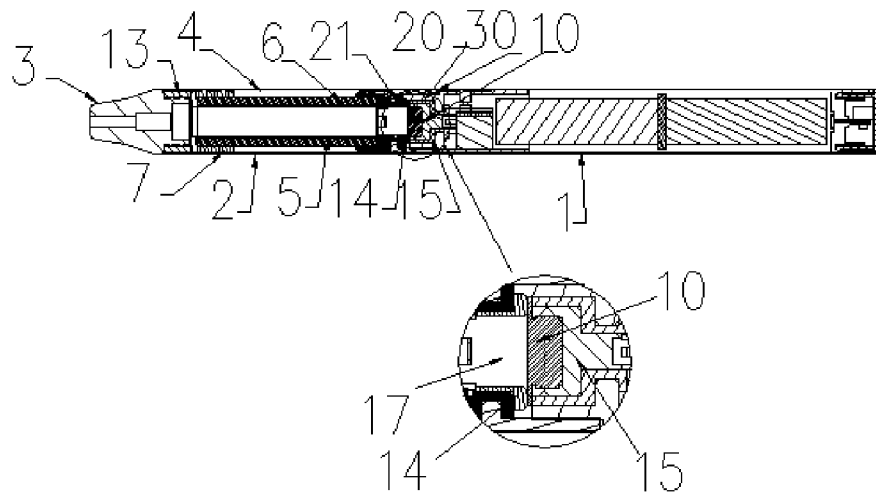


图 5

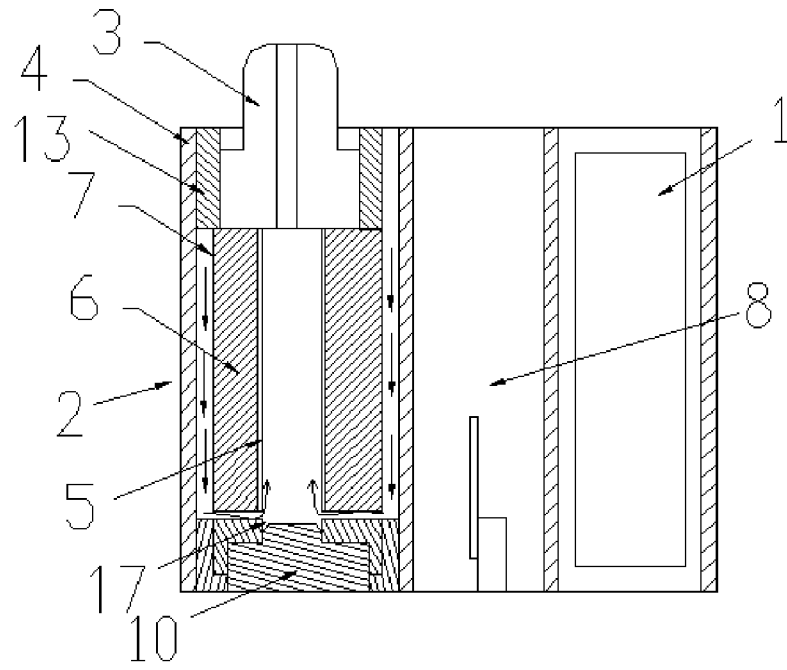


图 6

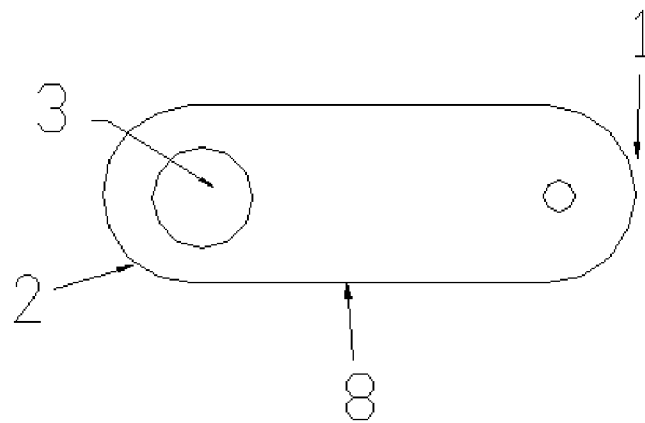


图 7

INTERNATIONAL SEARCH REPORT

International application No.
PCT/CN2012/082507

A. CLASSIFICATION OF SUBJECT MATTER

A24F 47/00 (2006.01) i

According to International Patent Classification (IPC) or to both national classification and IPC

B. FIELDS SEARCHED

Minimum documentation searched (classification system followed by classification symbols)

IPC: A24F 47

Documentation searched other than minimum documentation to the extent that such documents are included in the fields searched

Electronic data base consulted during the international search (name of data base and, where practicable, search terms used)

CPRSABS CNTXT CNKI VEN electro+, simulate+, cigarette, tobacco, smoke, cut, leaf, slot, container, heat+, bak+, clean+

C. DOCUMENTS CONSIDERED TO BE RELEVANT

Category*	Citation of document, with indication, where appropriate, of the relevant passages	Relevant to claim No.
X	CN 202085723 U (CHINA TOBACCO HUBEI IND CO LTD et al.) 28 December 2011 (28.12.2011) claims 1 to 5, description, paragraphs [0013] to [0015] and figures 1 to 5	1-10
X	US 2008/0092912 A1 (REYNOLDS TOBACCO CO R J) 24 April 2008 (24.04.2008) description, paragraphs [0094] to [0108] and figure 2	1-10
E	CN 202819632 U (LIU, Shuigen) 27 March 2013 (27.03.2013) the whole document	1-10
A	CN 201054978 Y (YANG, Jinhui) 07 May 2008 (07.05.2008) the whole document	1-10
A	CN 101518361 A (BEIJING GREENWORLD TECHNOLOGIES CO LTD) 02 September 2009 (02.09.2009) the whole document	1-10
A	US 2005/0016550 A1 (SEIKO EPSON CORP.) 27 January 2005 (27.01.2005) the whole document	1-10

Further documents are listed in the continuation of Box C. See patent family annex.

<p>* Special categories of cited documents:</p> <p>“A” document defining the general state of the art which is not considered to be of particular relevance</p> <p>“E” earlier application or patent but published on or after the international filing date</p> <p>“L” document which may throw doubts on priority claim(s) or which is cited to establish the publication date of another citation or other special reason (as specified)</p> <p>“O” document referring to an oral disclosure, use, exhibition or other means</p> <p>“P” document published prior to the international filing date but later than the priority date claimed</p>	<p>“T” later document published after the international filing date or priority date and not in conflict with the application but cited to understand the principle or theory underlying the invention</p> <p>“X” document of particular relevance; the claimed invention cannot be considered novel or cannot be considered to involve an inventive step when the document is taken alone</p> <p>“Y” document of particular relevance; the claimed invention cannot be considered to involve an inventive step when the document is combined with one or more other such documents, such combination being obvious to a person skilled in the art</p> <p>“&” document member of the same patent family</p>
---	---

Date of the actual completion of the international search
20 June 2013 (20.06.2013)

Date of mailing of the international search report
11 July 2013 (11.07.2013)

Name and mailing address of the ISA
State Intellectual Property Office of the P. R. China
No. 6, Xitucheng Road, Jimenqiao
Haidian District, Beijing 100088, China
Facsimile No. (86-10) 62019451

Authorized officer
DAI, Chong
Telephone No. (86-10) 62085646

INTERNATIONAL SEARCH REPORT
Information on patent family members

International application No.
PCT/CN2012/082507

Patent Documents referred in the Report	Publication Date	Patent Family	Publication Date
CN 202085723 U	28.12.2011	None	
US 2008/0092912 A1	24.04.2008	EP 2083643 A1	05.08.2009
		JP 2010506594 A	04.03.2010
		US 7726320 B2	01.06.2010
		WO 2008/108889 A1	12.09.2008
		CN 101557728 A	14.10.2009
		CN 101557728 B	06.04.2011
CN 202819632 U	27.03.2013	None	
CN 201054978 Y	07.05.2008	None	
CN 101518361 A	02.09.2009	US 2010/0242974 A1	30.09.2010
		US 8205622 B2	26.06.2012
		CN 101518361 A	02.09.2009
		CN 101518361 B	06.10.2010
		DE 102010012600 A1	30.09.2010
		GB 2468932 A	29.09.2010
		GB 2468932 B	10.08.2011
		JP 200534021 A	10.02.2005
US 2005/0016550 A1	27.01.2005	CN 1575673 A	09.02.2005
		CN 1284493 C	15.11.2006

A. 主题的分类 <p style="text-align: center;">A24F47/00(2006.01)i</p> <p>按照国际专利分类(IPC)或者同时按照国家分类和 IPC 两种分类</p>																							
B. 检索领域 检索的最低限度文献(标明分类系统和分类号) <p style="text-align: center;">IPC:A24F</p>																							
包含在检索领域中的除最低限度文献以外的检索文献 在国际检索时查阅的电子数据库(数据库的名称, 和使用的检索词(如使用)) <p style="text-align: center;">CPRSABS,CNTEXT,CNKI,VEN, 电子, 仿真, 模拟, 烟, 烟丝, 烟叶, 烟草, 孔, 槽, 腔, 加热, 烘烤, 清洁, 清理, electro+, simulat+, cigarette, tobacco, smoke, cut, leaf, hole, slot, container, heat+, bak+, clean+</p>																							
C. 相关文件																							
<table border="1" style="width:100%; border-collapse: collapse;"> <thead> <tr> <th style="width: 10%;">类 型*</th> <th style="width: 70%;">引用文件, 必要时, 指明相关段落</th> <th style="width: 20%;">相关的权利要求</th> </tr> </thead> <tbody> <tr> <td style="text-align: center;">X</td> <td>CN202085723U(湖北中烟工业有限责任公司 等) 28.12 月 2011 (28.12.2011) 权利要求 1-5, 说明书第[0013]-[0015]段, 附图 1-5</td> <td style="text-align: center;">1-10</td> </tr> <tr> <td style="text-align: center;">X</td> <td>US2008/0092912A1(REYNOLDS TOBACCO CO R J) 24.4 月 2008 (24.04.2008) 说明书第[0094]-[0108]段, 附图 2</td> <td style="text-align: center;">1-10</td> </tr> <tr> <td style="text-align: center;">E</td> <td>CN202819632U(刘水根) 27.3 月 2013(27.03.2013)全文</td> <td style="text-align: center;">1-10</td> </tr> <tr> <td style="text-align: center;">A</td> <td>CN201054978Y(杨金辉) 07.5 月 2008(07.05.2008) 全文</td> <td style="text-align: center;">1-10</td> </tr> <tr> <td style="text-align: center;">A</td> <td>CN101518361A(北京格林世界科技发展有限公司) 02.9 月 2009 (02.09.2009) 全文</td> <td style="text-align: center;">1-10</td> </tr> <tr> <td style="text-align: center;">A</td> <td>US2005/0016550A1(SEIKO EPSON CORP) 27.1 月 2005(27.01.2005) 全文</td> <td style="text-align: center;">1-10</td> </tr> </tbody> </table>	类 型*	引用文件, 必要时, 指明相关段落	相关的权利要求	X	CN202085723U(湖北中烟工业有限责任公司 等) 28.12 月 2011 (28.12.2011) 权利要求 1-5, 说明书第[0013]-[0015]段, 附图 1-5	1-10	X	US2008/0092912A1(REYNOLDS TOBACCO CO R J) 24.4 月 2008 (24.04.2008) 说明书第[0094]-[0108]段, 附图 2	1-10	E	CN202819632U(刘水根) 27.3 月 2013(27.03.2013)全文	1-10	A	CN201054978Y(杨金辉) 07.5 月 2008(07.05.2008) 全文	1-10	A	CN101518361A(北京格林世界科技发展有限公司) 02.9 月 2009 (02.09.2009) 全文	1-10	A	US2005/0016550A1(SEIKO EPSON CORP) 27.1 月 2005(27.01.2005) 全文	1-10	<input type="checkbox"/> 其余文件在 C 栏的续页中列出。 <input checked="" type="checkbox"/> 见同族专利附件。	
类 型*	引用文件, 必要时, 指明相关段落	相关的权利要求																					
X	CN202085723U(湖北中烟工业有限责任公司 等) 28.12 月 2011 (28.12.2011) 权利要求 1-5, 说明书第[0013]-[0015]段, 附图 1-5	1-10																					
X	US2008/0092912A1(REYNOLDS TOBACCO CO R J) 24.4 月 2008 (24.04.2008) 说明书第[0094]-[0108]段, 附图 2	1-10																					
E	CN202819632U(刘水根) 27.3 月 2013(27.03.2013)全文	1-10																					
A	CN201054978Y(杨金辉) 07.5 月 2008(07.05.2008) 全文	1-10																					
A	CN101518361A(北京格林世界科技发展有限公司) 02.9 月 2009 (02.09.2009) 全文	1-10																					
A	US2005/0016550A1(SEIKO EPSON CORP) 27.1 月 2005(27.01.2005) 全文	1-10																					
<table style="width:100%; border: none;"> <tr> <td style="width: 50%; border: none;"> * 引用文件的具体类型: “A” 认为不特别相关的表示了现有技术一般状态的文件 “E” 在国际申请日的当天或之后公布的在先申请或专利 “L” 可能对优先权要求构成怀疑的文件, 或为确定另一篇引用文件的公布日而引用的或者因其他特殊理由而引用的文件(如具体说明的) “O” 涉及口头公开、使用、展览或其他方式公开的文件 “P” 公布日先于国际申请日但迟于所要求的优先权日的文件 </td> <td style="width: 50%; border: none;"> “T” 在申请日或优先权日之后公布, 与申请不相抵触, 但为了理解发明之理论或原理的在后文件 “X” 特别相关的文件, 单独考虑该文件, 认定要求保护的发明不是新颖的或不具有创造性 “Y” 特别相关的文件, 当该文件与另一篇或者多篇该类文件结合并且这种结合对于本领域技术人员为显而易见时, 要求保护的发明不具有创造性 “&” 同族专利的文件 </td> </tr> </table>			* 引用文件的具体类型: “A” 认为不特别相关的表示了现有技术一般状态的文件 “E” 在国际申请日的当天或之后公布的在先申请或专利 “L” 可能对优先权要求构成怀疑的文件, 或为确定另一篇引用文件的公布日而引用的或者因其他特殊理由而引用的文件(如具体说明的) “O” 涉及口头公开、使用、展览或其他方式公开的文件 “P” 公布日先于国际申请日但迟于所要求的优先权日的文件	“T” 在申请日或优先权日之后公布, 与申请不相抵触, 但为了理解发明之理论或原理的在后文件 “X” 特别相关的文件, 单独考虑该文件, 认定要求保护的发明不是新颖的或不具有创造性 “Y” 特别相关的文件, 当该文件与另一篇或者多篇该类文件结合并且这种结合对于本领域技术人员为显而易见时, 要求保护的发明不具有创造性 “&” 同族专利的文件																			
* 引用文件的具体类型: “A” 认为不特别相关的表示了现有技术一般状态的文件 “E” 在国际申请日的当天或之后公布的在先申请或专利 “L” 可能对优先权要求构成怀疑的文件, 或为确定另一篇引用文件的公布日而引用的或者因其他特殊理由而引用的文件(如具体说明的) “O” 涉及口头公开、使用、展览或其他方式公开的文件 “P” 公布日先于国际申请日但迟于所要求的优先权日的文件	“T” 在申请日或优先权日之后公布, 与申请不相抵触, 但为了理解发明之理论或原理的在后文件 “X” 特别相关的文件, 单独考虑该文件, 认定要求保护的发明不是新颖的或不具有创造性 “Y” 特别相关的文件, 当该文件与另一篇或者多篇该类文件结合并且这种结合对于本领域技术人员为显而易见时, 要求保护的发明不具有创造性 “&” 同族专利的文件																						
国际检索实际完成的日期 <p style="text-align: center;">20.6 月 2013(20.06.2013)</p>	国际检索报告邮寄日期 <p style="text-align: center;">11.7 月 2013 (11.07.2013)</p>																						
ISA/CN 的名称和邮寄地址: 中华人民共和国国家知识产权局 中国北京市海淀区蓟门桥西土城路 6 号 100088 传真号: (86-10)62019451	受权官员 <p style="text-align: center;">戴翀</p> 电话号码: (86-10) 62085646																						

国际检索报告
关于同族专利的信息

国际申请号
PCT/CN2012/082507

检索报告中引用的 专利文件	公布日期	同族专利	公布日期
CN202085723U	28.12.2011	无	
US2008/0092912A1	24.04.2008	EP2083643A1	05.08.2009
		JP 特表 2010-506594A	04.03.2010
		US7726320B2	01.06.2010
		WO2008/108889A1	12.09.2008
		CN101557728A	14.10.2009
		CN101557728B	06.04.2011
CN202819632U	27.03.2013	无	
CN201054978Y	07.05.2008	无	
CN101518361A	02.09.2009	US2010/0242974A1	30.09.2010
		US8205622B2	26.06.2012
		CN101518361A	02.09.2009
		CN101518361B	06.10.2010
		DE102010012600A1	30.09.2010
		GB2468932A	29.09.2010
		GB2468932B	10.08.2011
		JP 特开 2005-34021A	10.02.2005
US2005/0016550A1	27.01.2005	CN1575673A	09.02.2005
		CN1284493C	15.11.2006