



# (12)发明专利申请

(10)申请公布号 CN 107495699 A

(43)申请公布日 2017. 12. 22

(21)申请号 201710919424.1

A47C 7/74(2006.01)

(22)申请日 2017.09.30

H02J 7/35(2006.01)

A61H 15/00(2006.01)

(71)申请人 浙江品政昌新能源科技有限公司

地址 325700 浙江省温州市洞头区北岙街  
道凝香路1号电子电器科技园A1幢第  
九层909室

(72)发明人 王光胜

(74)专利代理机构 温州知远专利代理事务所  
(特殊普通合伙) 33262

代理人 汤时达

(51)Int. Cl.

A47C 1/032(2006.01)

A47C 3/00(2006.01)

A47C 7/14(2006.01)

A47C 7/72(2006.01)

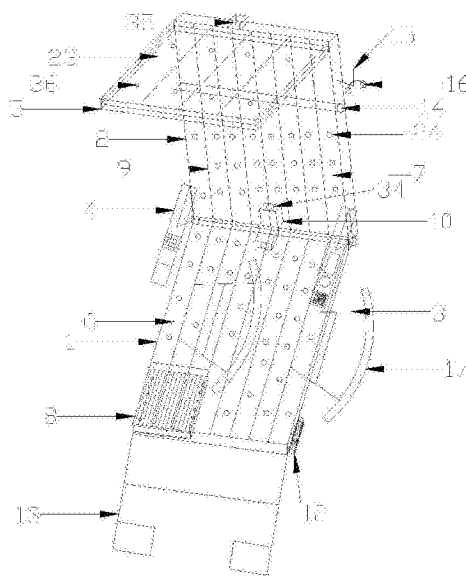
权利要求书2页 说明书4页 附图2页

(54)发明名称

一种多功能光伏取暖椅

(57)摘要

一种多功能光伏取暖椅,包括椅身、支撑腿、扶手和遮阳板,椅身由椅座和椅背相拼接而成,椅座和椅背内部都形成空腔,椅座内空腔称为第一空腔,椅背内空腔称为第二空腔,第一空腔内设有储电箱、电热丝和风轮机,椅座远离椅背一端设有开口,储电箱位于开口内,椅座左右两侧各设有按摩装置和脚托,第二空腔内设有滚动轴、电热丝和风轮机,椅背外表面一侧设有挂钩,挂钩上设有蓝牙耳机;支撑腿底部设有木质材料制成的弧形底座,遮阳板内设有太阳能转换板;本发明提供了一种在室外阳光下能取暖的多功能光伏取暖椅,将太阳能转换成电能提供电热丝发热。



1. 一种多功能光伏取暖椅,包括椅身、支撑腿、扶手和遮阳板,其特征在于:椅身由椅座和椅背相拼接而成,椅座和椅背内部都形成空腔,椅座内空腔称为第一空腔,椅背内空腔称为第二空腔,第一空腔内设有储电箱、电热丝和风轮机,椅座远离椅背一端设有开口,储电箱位于开口内,电热丝位于椅座内表面,风轮机位于靠近椅背一端;椅座左右两侧各设有按摩装置和脚托,第二空腔内设有滚动轴、电热丝和风轮机,电热丝位于椅背内表面,滚动轴位于电热丝下侧,风轮机位于靠近椅座一端;椅背外表面一侧设有挂钩,挂钩上设有蓝牙耳机;支撑腿分别对称设置在椅座底部两侧,支撑腿与椅座电焊连接,且支撑腿底部设有木质材料制成的弧形底座;扶手分别设置在椅座两侧,一侧的扶手上设有控制中心和收音机,另一侧的扶手上设有蓝牙音箱、水杯槽和储物槽;遮阳板设置在椅背顶部,遮阳板内设有太阳能转换板,太阳能转换板覆盖在遮阳板上侧外表面;控制中心与风轮机、收音机、按摩装置和储电箱之间导线连接,太阳能转换板与储电箱之间导线连接,储电箱为控制中心、收音机、风轮机、电热丝和按摩装置供电。

2. 根据权利要求1所述一种多功能光伏取暖椅,其特征在于:所述椅座和椅背框架都由轻薄金属材料制成,其表面由纤维材料制成,外表面上设有均匀的细孔,椅座与椅背之间的连接件为转动轴;椅座上的开口内设有滚动轮,滚动轮上设有承载板,储电箱放置在承载板上,开口上端设有闭合开合的拉板;椅座和椅背内的电热丝呈条形状均匀分布在第一空腔和第二空腔内表面上,电热丝外围设有一层保护结构层,椅背内设有滚动轴水平安装在电热丝下侧,滚动轴上设有大小、形状相等的按摩球,椅背上的挂钩为硬质塑料材料制成,挂钩呈L型,且L型挂钩一端伸入椅背,另一端朝上。

3. 根据权利要求1所述一种多功能光伏取暖椅,其特征在于:所述两侧的支撑腿分别为朝向两端的硬质金属材料制成的支架,且金属支架外围包裹木质材料,两侧支撑腿的支架之间设有固定件,固定件为木质材料,固定件和弧形底座分别与支架之间由卯榫连接。

4. 根据权利要求1所述一种多功能光伏取暖椅,其特征在于:所述按摩装置由旋转轮、连杆、伸缩杆和按摩轮组成,连杆与椅座之间由旋转轮连接,且旋转轮内涂有润滑油,连杆与伸缩杆之间为折叠连接,按摩轮装置在伸缩杆上,按摩轮之间设有转动球,伸缩杆内设有电动机,电动机一端连接转动轴,另一端通过导线连接控制中心和储电箱。

5. 根据权利要求1所述一种多功能光伏取暖椅,其特征在于:所述脚托为椅座左右相对两端各设有一个,各脚托上的支架与椅座由转动轴连接,两支架之间设有固定件。

6. 根据权利要求1所述一种多功能光伏取暖椅,其特征在于:所述扶手上设有椅座与椅背之间角度档位,扶手档位杆一端嵌入在扶手档位槽内,另一端连接在椅座与椅背之间的转动轴上;设有控制中心和收音机的扶手上设有显示屏和加热温度控制按键、蓝牙音箱开关键、蓝牙耳机开关键、音量大小键、收音机开关和换频键,则另一侧的扶手上的储物槽开口上设有闭合开合储物槽的盖板,盖板以滑动形式闭合开合;扶手由木质材料制成,且扶手外表面涂覆有细砂。

7. 根据权利要求1所述一种多功能光伏取暖椅,其特征在于:所述两个分轮机安装位置相互靠近,且风轮机的开口分别朝向椅座和椅背的两端,风轮机的功率选用10W,风轮机的风轮外围设有保护罩。

8. 根据权利要求1所述一种多功能光伏取暖椅,其特征在于:所述遮阳板外表面的太阳能转换板由多晶硅片制成,且太阳能转换板覆盖在遮阳板上以块状平均分布。

9. 根据权利要求8所述一种多功能光伏取暖椅,其特征在于:所述遮阳板上设有阳光感应仪,太阳能转换板底部设有摇摆装置,阳光感应仪与控制系统和储电箱连接。

10. 根据权利要求1所述一种多功能光伏取暖椅,其特征在于:所述储电箱上设有充电接口,每个充电接口由USB接口和电源插口组成,储电箱外围设有静电屏蔽罩和防漏电保护膜。

## 一种多功能光伏取暖椅

### 技术领域

[0001] 本发明属于光伏系统领域,尤其涉及一种多功能光伏取暖椅。

### 背景技术

[0002] 椅子,是人们在日常生活中不可或缺的重要用具,不论在各种场合下,椅子总能通过提高舒适和改变造型来满足不同的需要,在冬天这个特殊的季节里,特别是在午后,在享受阳光的同时,会伴有丝丝冷风,阳光的光线会刺激眼部;伴随着现今科技的研发进步,光伏系统的研究产品走向市场,光伏领域不断扩大;将椅子与光伏系统相结合,躺在椅子上享受的同时可以听听音乐还可以听听广播充分的缓解疲劳;对于一些年纪比较大的老年人来说,长期坐在椅子上后,腿部和背部的血管受到压迫,会出现寒冷的现象,将椅子上的椅座和椅背上设置加热装置和按摩装置,大大的减缓了老年人的困扰,增加了椅子的功能提高了椅子的舒适度。

### 发明内容

[0003] 本发明目的在于提供一种多功能光伏取暖椅,利用太阳能来转换电能,提供椅内的用电元件的电量,达到多功能;椅内的电热丝的设置使得太阳能的转换为电能,加热电热丝达到取暖的左右。

[0004] 为解决上述技术问题,本发明通过下述技术方案得以解决:一种多功能光伏取暖椅,包括椅身、支撑腿、扶手和遮阳板,椅身由椅座和椅背相拼接而成,椅座和椅背内部都形成空腔,椅座内空腔称为第一空腔,椅背内空腔称为第二空腔,第一空腔内设有储电箱、电热丝和风轮机,椅座远离椅背一端设有开口,储电箱位于开口内,电热丝位于椅座内表面,风轮机位于靠近椅背一端;椅座左右两侧各设有按摩装置和脚托,第二空腔内设有滚动轴、电热丝和风轮机,电热丝位于椅背内表面,滚动轴位于电热丝下侧,风轮机位于靠近椅座一端;椅背外表面一侧设有挂钩,挂钩上设有蓝牙耳机;支撑腿分别对称设置在椅座底部两侧,支撑腿与椅座电焊连接,且支撑腿底部设有木质材料制成的弧形底座;扶手分别设置在椅座两侧,一侧的扶手上设有控制中心和收音机,另一侧的扶手上设有蓝牙音箱、水杯槽和储物槽;遮阳板设置在椅背顶部,遮阳板内设有太阳能转换板,太阳能转换板覆盖在遮阳板上侧外表面;控制中心与风轮机、收音机、按摩装置和储电箱之间导线连接,太阳能转换板与储电箱之间导线连接,储电箱为控制中心、收音机、风轮机、电热丝和按摩装置供电。

[0005] 进一步地,所述椅座和椅背框架都由轻薄金属材料制成,其表面由纤维材料制成,外表面上设有均匀的细孔,椅座与椅背之间的连接件为转动轴;椅座上的开口内设有滚动轮,滚动轮上设有承载板,储电箱放置在承载板上,开口上端设有闭合开合的拉板;椅座和椅背内的电热丝呈条形状均匀分布在第一空腔和第二空腔内表面上,电热丝外围设有一层保护结构层,椅背内设置的滚动轴水平安装在电热丝下侧,滚动轴上设有大小、形状相等的按摩球,椅背上的挂钩为硬质塑料材料制成,挂钩呈L型,且L型挂钩一端伸入椅背,另一端朝上。

[0006] 进一步地,所述两侧的支撑腿分别为朝向两端的硬质金属材料制成的支架,且金属支架外围包裹木质材料,两侧支撑腿的支架之间设有固定件,固定件为木质材料,固定件和弧形底座分别与支架之间由卯榫连接。

[0007] 进一步地,所述按摩装置由旋转轮、连杆、伸缩杆和按摩轮组成,连杆与椅座之间由旋转轮连接,且旋转轮内涂有润滑液,连杆与伸缩杆之间为折叠连接,按摩轮装置在伸缩杆上,按摩轮之间设有转动球,伸缩杆内设有电动机,电动机一端连接转动轴,另一端通过导线连接控制中心和储电箱。

[0008] 进一步地,所述脚托为椅座左右相对两端各设有一个,各脚托上的支架与椅座由转动轴连接,两支架之间设有固定件。

[0009] 进一步地,所述扶手上设有椅座与椅背之间角度档位,扶手档位杆一端嵌入在扶手档位槽内,另一端连接在椅座与椅背之间的转动轴上;设有控制中心和收音机的扶手上设有显示屏和加热温度控制按键、蓝牙音箱开关键、蓝牙耳机开关键、音量大小键、收音机开关和换频键,则另一侧的扶手上的储物槽开口上设有闭合开合储物槽的盖板,盖板以滑动形式闭合开合;扶手由木质材料制成,且扶手外表面涂覆有细砂。

[0010] 进一步地,所述两个分轮机安装位置相互靠近,且风轮机的开口分别朝向椅座和椅背的两端,风轮机的功率选用10W,风轮机的风轮外围设有保护罩。

[0011] 进一步地,所述遮阳板外表面的太阳能转换板由多晶硅片制成,且太阳能转换板覆盖在遮阳板上以块状平均分布。

[0012] 进一步地,所述遮阳板上设有阳光感应仪,太阳能转换板底部设有摇摆装置,阳光感应仪与控制系统和储电箱连接。

[0013] 进一步地,所述储电箱上设有充电接口,每个充电接口由USB接口和电源插口组成,储电箱外围设有静电屏蔽罩和防漏电保护膜。

[0014] 本发明技术方案的优点之处在于:

1.一种多功能光伏取暖椅内设有太阳能转换板、储电箱、控制中心和电热丝解决了椅子取暖的问题。

[0015] 2.一种多功能光伏取暖椅内设有按摩装置解决了老年人长期坐卧时导致血液堵塞,按摩装置舒缓老年人神经麻痹,带来了舒适感。

[0016] 3.一种多功能光伏取暖椅上设有收音机、蓝牙耳机和蓝牙音箱解决了老年人室外取暖时无聊听听音乐缓解疲劳,给生活带来更多的乐趣。

[0017] 4.一种多功能光伏取暖椅上的椅座和椅背之间的转换轴和档位调节,解决了椅子的角度,可以提供座、卧两式。

## 附图说明

[0018] 图1是本发明的结构示意图。

[0019] 图2是图1中储电箱结构示意图。

[0020] 图3是图1中按摩装置的结构示意图。

[0021] 图4是图1中扶手的结构示意图。

[0022] 附属标记:椅座1、椅背2、支撑腿3、扶手4、遮阳板5、第一空腔6、第二空腔7、储电箱8、电热丝9、风轮机10、开口11、按摩装置12、脚托13、滚动轴14、挂钩15、蓝牙耳机16、弧形插

座17、控制中心18、收音机19、蓝牙音箱20、水杯槽21、储物槽22、太阳能转换板23、细孔24、转动轴25、滚动轴26、承载板27、拉板28、旋转轮29、连杆30、伸缩杆31、按摩轮32、电动机33、保护罩34、阳光感应仪35、摇摆装置36。

### 具体实施方式

[0023] 一种多功能光伏取暖椅,包括椅身、支撑腿3、扶手4和遮阳板5,椅身由椅座1和椅背2相拼接而成,椅座1和椅背2内部都形成空腔,椅座1内空腔称为第一空腔6,椅背2内空腔称为第二空腔7,第一空腔6内设有储电箱8、电热丝9和风轮机10,椅座1远离椅背2一端设有开口11,储电箱8位于开口11内,电热丝9位于椅座1内表面,加热电热丝9后增加椅座1表面的温度,达到取暖的效果;风轮机10位于靠近椅背2一端;椅座1左右两侧各设有按摩装置12和脚托13,第二空腔7内设有滚动轴14、电热丝9和风轮机10,电热丝9位于椅背2内表面,加热电热丝9后增加椅背2表面的温度,达到取暖的效果;滚动轴14位于电热丝9下侧,即滚动轴14在椅背2内第二空腔7位于电热丝9内侧;风轮机10位于靠近椅座1一端;椅背2外表面一侧设有挂钩15,挂钩15上设有蓝牙耳机16,提供人们在疲劳时独自带上耳机能轻松缓解疲劳;支撑腿3分别对称设置在椅座1底部两侧,支撑腿3与椅座1电焊连接,增加支撑腿3与椅座1的固定;且支撑腿3底部设有木质材料制成的弧形底座17,弧形底座17的设置能使椅子达到摇晃的作用,更能使人放松进入梦乡;扶手4分别设置在椅座1两侧,一侧的扶手4上设有控制中心18和收音机19,另一侧的扶手4上设有蓝牙音箱20、水杯槽21和储物槽22,水杯槽21和储物槽22解决了水杯和小物品的放置;遮阳板5设置在椅背2顶部,遮阳板5的设置解决了阳光对眼部的刺激,遮阳板5内设有太阳能转换板23,太阳能转换板23覆盖在遮阳板5上侧外表面;控制中心18与风轮机10、收音机19、按摩装置12和储电箱8之间导线连接,太阳能转换板23与储电箱8之间导线连接,储电箱8为控制中心18、收音机19、风轮机10、电热丝9和按摩装置12供电。

[0024] 以上为简便清晰的阐述了本发明的结构和位置。

[0025] 一种多功能光伏取暖椅,所述椅座1和椅背2框架都由轻薄金属材料制成,其表面由纤维材料制成,外表面上设有均匀的细孔24,其有利于椅座1和椅背2内的通风,缓解长期坐卧时汗渍的分泌;椅座1与椅背2之间的连接件为转动轴25;椅座1上的开口11内设有滚动轮26,滚动轮26上设有承载板27,储电箱8放置在承载板27上,开口11上端设有闭合开合的拉板28,其有效的作用为可轻松快捷的抽屉式拉取椅座1内的储电箱8,更换维修储电箱8;椅座1和椅背2内的电热丝9呈条形状均匀分布在第一空腔6和第二空腔7内表面上,电热丝9外围设有一层保护结构层,在电热丝9发热后保护层能隔绝电热丝9上的高温防止高温烧坏椅座1和椅背2外表面的纤维,损伤皮肤;椅背2内设有滚动轴14水平安装在电热丝9下侧,滚动轴14上设有大小、形状相等的按摩球,椅背2上的挂钩15为硬质塑料材料制成,挂钩15呈L型,且L型挂钩15一端伸入椅背2,另一端朝上,更好的使物品挂在挂钩15上。

[0026] 一种多功能光伏取暖椅,所述两侧的支撑腿3分别为朝向两端的硬质金属材料制成的支架,且金属支架外围包裹木质材料,两侧支撑腿3的支架之间设有固定件,固定件为木质材料,固定件和弧形底座17分别与支架之间由卯榫连接,其作用为增加木质材料之间的稳定性。

[0027] 一种多功能光伏取暖椅,所述按摩装置12由旋转轮29、连杆30、伸缩杆31和按摩轮

32组成,连杆30与椅座1之间由旋转轮29连接,且旋转轮29内涂有润滑液,连杆30与伸缩杆31之间为折叠连接,按摩轮32装置在伸缩杆31上,按摩轮32之间设有转动球,伸缩杆31内设有电动机33,电动机33一端连接转动轴25,另一端通过导线连接控制中心18和储电箱8;其有益的效果为减小了按摩装置12的占用空间,方便快捷的使用按摩装置12。

[0028] 一种多功能光伏取暖椅,所述脚托13为椅座1左右相对两端各设有一个,各脚托13上的支架与椅座1由转动轴25连接,两支架之间设有固定件,其作用为增加底座架的稳定性。

[0029] 一种多功能光伏取暖椅,所述扶手4上设有椅座1与椅背2之间角度档位,扶手4档位杆一端嵌入在扶手4档位槽内,另一端连接在椅座1与椅背2之间的转动轴25上,其作用为可根据个人需求调节椅座1和椅背2之间的角度,使得取暖椅能坐卧两用;设有控制中心18和收音机19的扶手4上设有显示屏和加热温度控制按键、蓝牙音箱20开关键、蓝牙耳机16开关键、音量大小键、收音机19开关和换频键,则另一侧的扶手4上的储物槽22开口11上设有闭合开合储物槽22的盖板,盖板以滑动形式闭合开合,达到了椅子的多功能性;扶手4由木质材料制成,且扶手4外表面涂覆有细砂,使得手触摸在扶手4上增加了舒适感。

[0030] 一种多功能光伏取暖椅,所述两个分轮机安装位置相互靠近,且风轮机10的开口11分别朝向椅座1和椅背2的两端,风轮机10的功率选用10W,风轮机10的风轮外围设有保护罩34,加快椅座1和椅背2中的空腔内的气体流动速度,达到了通风效果,保护罩34设置达到了保护风扇不破坏空腔内部线路。

[0031] 一种多功能光伏取暖椅,所述遮阳板5外表面的太阳能转换板23由多晶硅片制成,且太阳能转换板23覆盖在遮阳板5上以块状平均分布,其作用为提高多晶硅片转换的效率。

[0032] 一种多功能光伏取暖椅,所述遮阳板5上设有阳光感应仪35,太阳能转换板23底部设有摇摆装置36,阳光感应仪35与控制系统和储电箱8连接,其作用为随着时间的流逝,阳光的角度将会发生变化,阳光感应仪35感应阳光角度的变化,传达信息后调节太阳能转换板23底部的摇摆装置36,使得太阳能转换板23正面始终朝向阳光照射的角度。

[0033] 一种多功能光伏取暖椅,所述储电箱8上设有充电接口,每个充电接口由USB接口和电源插口组成,储电箱8外围设有静电屏蔽罩和防漏电保护膜,其作用为补充电量,提高安全性能。

[0034] 对于本领域技术人员而言,显然本发明不限于上述示范性实施例的细节,而且在不背离本发明的精神或基本特征的情况下,能够以其他的具体形式实现本发明,因此无论从哪一点来看,均应将实施例看作是示范性的,而且是非限制性的,本发明的范围由所附权利要求要求而不是上述说明限定,因此旨在将落在权利要求的等同要件的含义和范围内的所有变化囊括在本发明内。

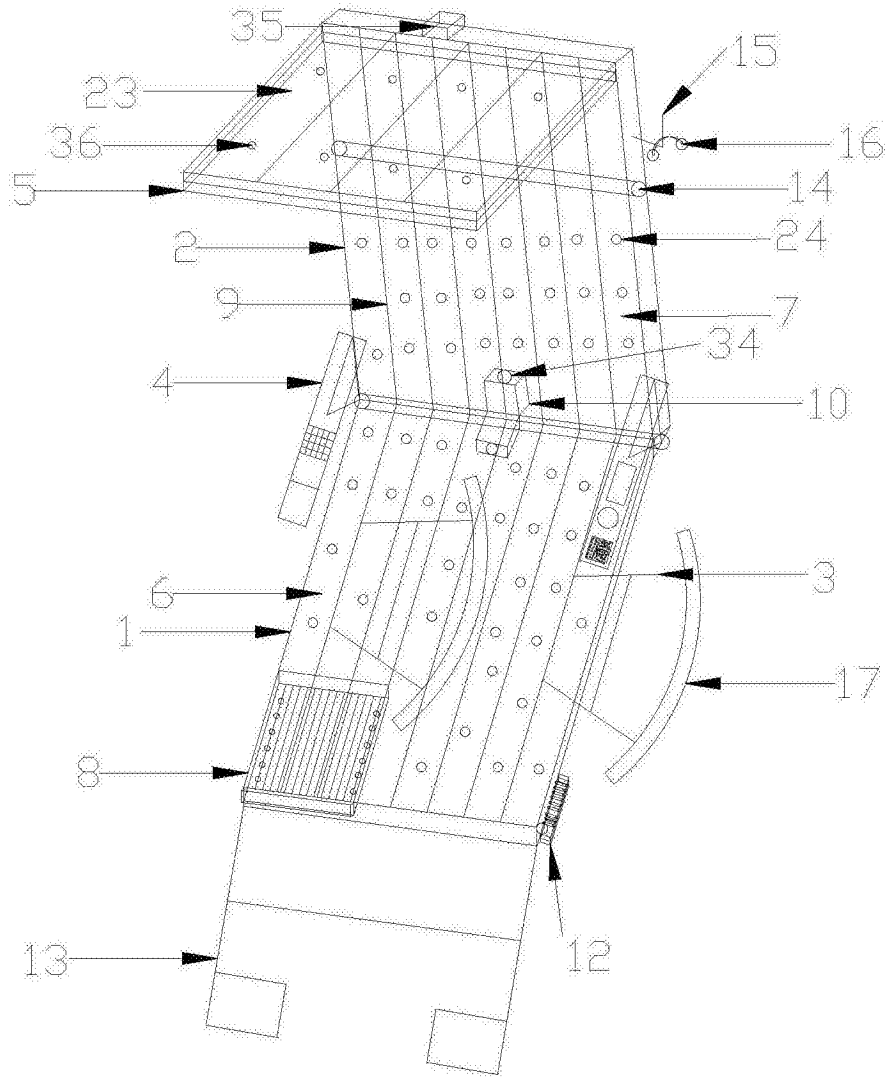


图1

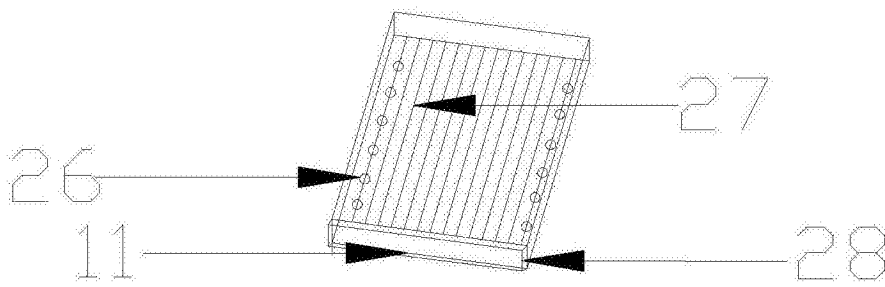


图2



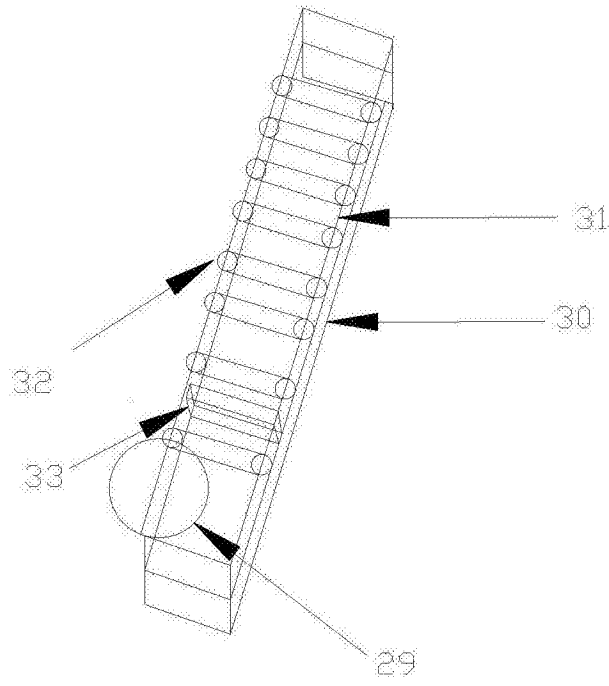


图3

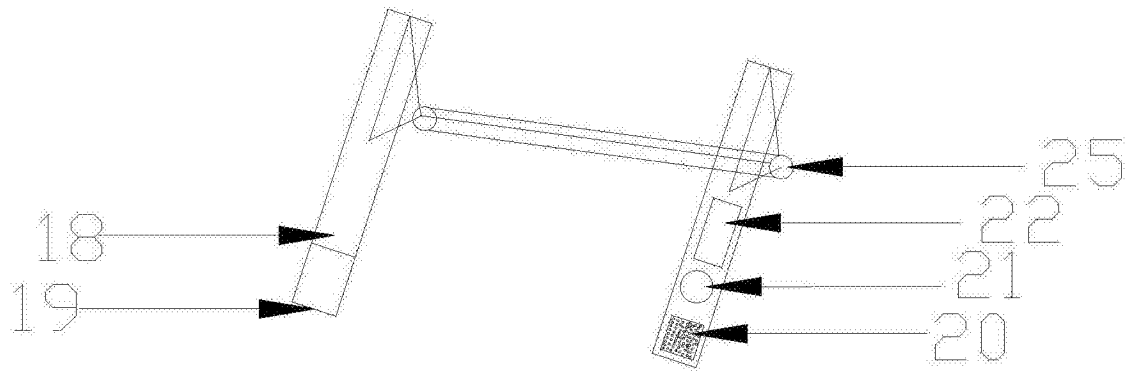


图4