



(12) 发明专利

(10) 授权公告号 CN 103293688 B

(45) 授权公告日 2015. 11. 25

(21) 申请号 201310170369. 2

(22) 申请日 2013. 05. 10

(73) 专利权人 昆山龙腾光电有限公司
地址 215301 江苏省苏州市昆山市龙腾路 1 号

(72) 发明人 唐先柱 钟德镇

(74) 专利代理机构 上海波拓知识产权代理有限公司 31264

代理人 蔡光仟

(56) 对比文件

CN 102243387 A, 2011. 11. 16,
CN 102692768 A, 2012. 09. 26,
CN 102928988 A, 2013. 02. 13,
CN 202261659 U, 2012. 05. 30,
US 2012/0293503 A1, 2012. 11. 22,

审查员 裴显

(51) Int. Cl.

G02B 27/22(2006. 01)
G02F 1/29(2006. 01)
G02F 1/1343(2006. 01)
G02F 1/133(2006. 01)
H04N 13/04(2006. 01)

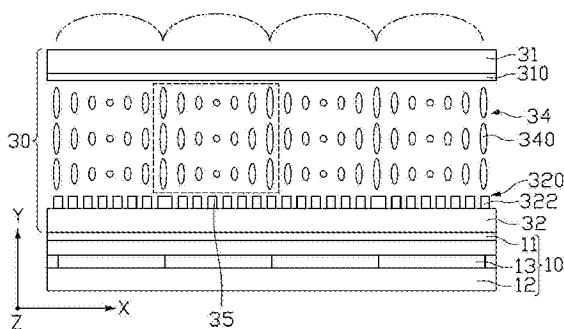
权利要求书2页 说明书7页 附图5页

(54) 发明名称

二维 / 三维切换的显示器及其显示方法

(57) 摘要

一种二维 / 三维切换的显示器, 用于显示二维图像或三维图像, 包括显示面板及设置在显示面板上的液晶透镜, 显示面板具有沿第一方向及第二方向呈阵列排布的多个像素, 液晶透镜包括第一电极、与第一电极相对的第二电极, 以及液晶层, 显示器在显示二维图像时, 第一电极与第二电极上加载电压使液晶层形成沿第一方向并排排布且以第二方向为长度延伸方向的多个第一透镜单元, 每一第一透镜单元沿第一方向对应一列像素。本发明的显示器在显示二维图像时, 通过在液晶透镜内形成多个第一透镜单元, 由第一透镜单元将像素发出的光聚集在液晶透镜外侧形成一个聚光区, 可以增加二维图像的亮度。本发明还涉及一种二维 / 三维切换的显示器的显示方法。



1. 一种二维 / 三维切换的显示器, 用于显示二维图像或三维图像, 包括显示面板及液晶透镜, 所述显示面板包括第一上基板及与所述第一上基板相对的第一下基板, 以及设于所述显示面板的第一下基板且沿第一方向及第二方向呈阵列排布的多个像素, 所述液晶透镜设置在所述显示面板上, 所述液晶透镜包括第一电极、与所述第一电极相对的第二电极、液晶层、第二上基板及与所述第二上基板相对的第二下基板, 所述第一电极设置在所述第二上基板上, 所述第二电极设置在所述第二下基板上, 所述液晶层密封于所述第二上基板与所述第二下基板之间, 其特征在于, 所述显示器在显示二维图像时, 所述第一电极与所述第二电极上加载电压使所述液晶层形成沿所述第一方向并排排布且以所述第二方向为长度延伸方向的多个第一透镜单元, 每一第一透镜单元沿所述第一方向对应一列像素; 在所述显示器显示三维图像时, 所述第一电极与所述第二电极上加载电压使所述液晶层形成沿所述第一方向并排排布且以所述第二方向为长度延伸方向的多个第二透镜单元, 每一第二透镜单元沿所述第一方向对应所述显示面板的至少相邻两列像素; 所述第一电极为平面电极, 所述第二电极包括多个电极条, 所述多个电极条设置于所述第二下基板上, 并且所述多个电极条沿所述第一方向并排排布且以所述第二方向为长度延伸方向; 还包括人眼追踪模块及电压加载模块, 在所述显示器显示二维图像时, 所述人眼追踪模块用于采集人眼位置信息并将该人眼位置信息发送至所述电压加载模块, 所述电压加载模块根据所述人眼追踪模块采集到的人眼位置信息在所述第一电极及所述第二电极的各电极条上加载对应该人眼位置信息的电压, 以使所述液晶透镜的液晶层形成对应该人眼位置信息的多个第一透镜单元。

2. 如权利要求 1 所述的二维 / 三维切换的显示器, 其特征在于, 在所述显示器显示二维图像时, 在所述第一方向上, 各第一透镜单元对应的第二电极的电极条上加载的电压从中间向两端逐渐增加并且呈对称分布。

3. 如权利要求 1 所述的二维 / 三维切换的显示器, 其特征在于, 在所述显示器显示三维图像时, 在所述第一方向上, 各第二透镜单元对应的第二电极的各电极条上加载的电压从中间向两端逐渐增加并且呈对称分布。

4. 如权利要求 1 所述的二维 / 三维切换的显示器, 其特征在于, 所述第二下基板与所述第一上基板为同一基板。

5. 如权利要求 1 所述的二维 / 三维切换的显示器, 其特征在于, 当所述显示器显示三维图像时, 每一第二透镜单元沿所述第一方向上对应所述显示面板的相邻 n 列像素, 相邻的 n 列像素分别用于显示具有水平视觉差的 n 幅图像, 其中 n 为 2 或者大于 2 的整数。

6. 一种二维 / 三维切换的显示器的显示方法, 所述显示器包括显示面板及设置在所述显示面板上的液晶透镜, 所述显示面板包括沿第一方向及第二方向呈阵列排布的多个像素, 所述液晶透镜包括第一电极、与第一电极相对的第二电极以及液晶层, 其特征在于, 所述显示方法包括以下步骤:

当所述显示器显示二维图像时, 通过人眼追踪模块采集人眼位置信息, 并将该人眼位置信息发送至电压加载模块, 所述电压加载模块根据所述人眼追踪模块采集到的人眼位置信息在所述第一电极及所述第二电极上加载对应该人眼位置信息的电压, 使所述液晶层形成沿第一方向并排排列且以所述第二方向为长度延伸方向的对应该人眼位置信息的多个第一透镜单元, 并且每一第一透镜单元沿所述第一方向对应所述显示面板的一列像素, 所

述显示面板的各列像素发出的光经对应的所述第一透镜单元折射后在所述液晶透镜外侧聚集形成对应该人眼位置信息的聚光区；以及当所述显示器显示三维图像时，所述第一电极及所述第二电极上加载电压使所述液晶层形成沿第一方向并排排列且以所述第二方向为长度延伸方向的多个第二透镜单元，且每一第二透镜单元沿所述第一方向对应所述显示面板的至少相邻两列像素。

7. 如权利要求6所述的二维/三维切换的显示器的显示方法，其特征在于，所述第二电极包括在第一方向并排排布且以第二方向为长度延伸方向的多个电极条，当所述显示器显示二维图像时，在第一方向上，各第一透镜单元对应的第二电极的电极条上加载的电压从中间向两端逐渐增加并且呈对称分布。

二维 / 三维切换的显示器及其显示方法

技术领域

[0001] 本发明涉及一种显示器,尤其涉及一种二维 / 三维切换的显示器及其显示方法。

背景技术

[0002] 随着三维(3D)显示技术的发展,显示器逐渐从显示二维(2D)图像发展到显示三维(3D)图像。现有技术中的3D显示器通常包括显示面板及设置于显示面板上的液晶透镜。液晶透镜包括上基板、与上基板相对的下基板、密封于上、下基板之间的液晶层。上基板的下表面(即上基板朝向液晶层的面)设有第一电极。下基板的上表面(即下基板朝向液晶层的面)设有第二电极。在3D显示器显示3D图像时,液晶透镜的第一电极及第二电极上电,使液晶透镜内的液晶层内的液晶分子发生偏转,形成多个透镜单元。各透镜单元将显示器放映的由类似于人两眼的不同视觉摄制的具有水平视觉差的两幅图像,分别折射进观看者的左眼和右眼,从而使观看者看到3D图像。

[0003] 然而现有技术中的具有液晶透镜的3D显示器在显示2D图像时,液晶透镜是不工作的,这样3D显示器的显示面板发出的光在穿过液晶透镜时,会被液晶透镜的上、下基板以及液晶层吸收,加之3D显示器的显示面板发出的光在穿过液晶透镜的液晶层时会被液晶层内的液晶分子向四面散射,因此现有技术中的3D显示器的显示面板发出的光在进入观看者的眼睛时亮度变暗,从而导致观看者看到的2D图像的亮度降低。

发明内容

[0004] 本发明的目的在于,提供一种二维 / 三维切换的显示器,本发明的显示器在2D显示时可实现高亮显示,以解决现有二维 / 三维切换的显示器在显示二维图像时亮度偏低的问题。

[0005] 本发明提供一种二维 / 三维切换的显示器,用于显示二维图像或三维图像,包括显示面板及液晶透镜,所述显示面板包括第一上基板及与所述第一上基板相对的第一下基板,以及设于所述显示面板的第一下基板且沿第一方向及第二方向呈阵列排布的多个像素,所述液晶透镜设置在所述显示面板上,所述液晶透镜包括第一电极、与所述第一电极相对的第二电极、液晶层、第二上基板及与所述第二上基板相对的第二下基板,所述第一电极设置在所述第二上基板上,所述第二电极设置在所述第二下基板上,所述液晶层密封于所述第二上基板与所述第二下基板之间,所述显示器在显示二维图像时,所述第一电极与所述第二电极上加载电压使所述液晶层形成沿所述第一方向并排排布且以所述第二方向为长度延伸方向的多个第一透镜单元,每一第一透镜单元沿所述第一方向对应一列像素;在所述显示器显示三维图像时,所述第一电极与所述第二电极上加载电压使所述液晶层形成沿所述第一方向并排排布且以所述第二方向为长度延伸方向的多个第二透镜单元,每一第二透镜单元沿所述第一方向对应所述显示面板的至少相邻两列像素。

[0006] 在本发明的一个具体实施方案中,所述第一电极为平面电极,所述第二电极包括多个电极条,所述多个电极条设置于所述第二下基板上,并且所述多个电极条沿所述第一

方向并排排布且以所述第二方向为长度延伸方向。

[0007] 在本发明的一个具体实施方案中,还包括人眼追踪模块及电压加载模块,在所述显示器显示二维图像时,所述人眼追踪模块用于采集人眼位置信息并将该人眼位置信息发送至所述电压加载模块,所述电压加载模块根据所述人眼追踪模块采集到的人眼位置信息在所述第一电极及所述第二电极的各电极条上加载对应该人眼位置信息的电压,以使所述液晶透镜的液晶层形成对应该人眼位置信息的多个第一透镜单元。

[0008] 在本发明的一个具体实施方案中,在所述显示器显示二维图像时,在所述第一方向上,各第一透镜单元对应的第二电极的电极条上加载的电压从中间向两端逐渐增加并且呈对称分布。

[0009] 在本发明的一个具体实施方案中,在所述显示器显示三维图像时,在所述第一方向上,各第二透镜单元对应的第二电极的各电极条上加载的电压从中间向两端逐渐增加并且呈对称分布。

[0010] 在本发明的一个具体实施方案中,所述第二下基板与所述第一上基板为同一基板。

[0011] 在本发明的一个具体实施方案中,当所述显示器显示三维图像时,每一第二透镜单元沿所述第一方向上对应所述显示面板的相邻 n 列像素,相邻的 n 列像素分别用于显示具有水平视觉差的 n 幅图像,其中 n 为 2 或者大于 2 的整数。

[0012] 本发明还提供一种二维 / 三维切换的显示器的显示方法,所述显示器包括显示面板及设置在所述显示面板上的液晶透镜,所述显示面板包括沿第一方向及第二方向呈阵列排布的多个像素,所述液晶透镜包括第一电极、与第一电极相对的第二电极以及液晶层,所述显示方法包括以下步骤:当所述显示器显示二维图像时,所述第一电极及所述第二电极上加载电压使所述液晶层形成沿第一方向并排排列且以所述第二方向为长度延伸方向的多个第一透镜单元,并且每一第一透镜单元沿所述第一方向对应所述显示面板的一列像素;以及当所述显示器显示三维图像时,所述第一电极及所述第二电极上加载电压使所述液晶层形成沿第一方向并排排列且以所述第二方向为长度延伸方向的多个第二透镜单元,且每一第二透镜单元沿所述第一方向对应所述显示面板的至少相邻两列像素。

[0013] 在本发明的一个具体实施方案中,所述显示器显示二维图像的具体的步骤包括:通过人眼追踪模块采集人眼位置信息,并将该人眼位置信息发送至电压加载模块;所述电压加载模块根据所述人眼追踪模块采集到的人眼位置信息在所述第一电极及所述第二电极上加载对应该人眼位置信息的电压;所述液晶透镜的液晶层形成对应该人眼位置信息的多个第一透镜单元;以及所述显示面板的各列像素发出的光经对应的所述第一透镜单元折射后在所述液晶透镜外侧聚集形成对应该人眼位置信息的聚光区。

[0014] 在本发明的一个具体实施方案中,所述第二电极包括在第一方向并排排布且以第二方向为长度延伸方向的多个电极条,当所述显示器显示二维图像时,在第一方向上,各第一透镜单元对应的第二电极的电极条上加载的电压从中间向两端逐渐增加并且呈对称分布。

[0015] 本发明有益效果是,本发明中的二维 / 三维切换的显示器在显示二维图像时,通过在液晶透镜内形成多个第一透镜单元,由第一透镜单元将像素发出的光聚集在液晶透镜外侧形成一个聚光区,可以增加二维图像的亮度。

[0016] 上述说明仅是本发明技术方案的概述,为了能够更清楚了解本发明的技术手段,而可依照说明书的内容予以实施,并且为了让本发明的上述和其他目的、特征和优点能够更明显易懂,以下特举较佳实施例,并配合附图,详细说明如下。

附图说明

- [0017] 图 1 是本发明一实施例的二维 / 三维切换的显示器的剖视结构局部示意图。
- [0018] 图 2 是图 1 中的显示器在显示二维图像时的剖视结构局部示意图。
- [0019] 图 3 是图 1 中的显示器在显示二维图像时的光路示意图。
- [0020] 图 4 是图 1 中的显示器在显示二维图像时,第一电极及第二电极形成的电场示意图。
- [0021] 图 5 是图 1 中的显示器在显示三维图像时的剖视结构局部示意图。
- [0022] 图 6 是图 1 中的显示器在显示三维图像时的光路示意图。
- [0023] 图 7 是图 1 中的显示器在显示三维图像时,第一电极及第二电极形成的电场示意图。
- [0024] 图 8 是本发明的显示器在显示二维图像时的显示方法的流程图。
- [0025] 图 9 是图 1 中的显示器在显示三维图像及二维图像时的光线亮度示意图。

具体实施方式

[0026] 为更进一步阐述本发明为达成预定发明目的所采取的技术手段及功效,以下结合附图及较佳实施例,对本发明的具体实施方式、结构、特征及其功效,详细说明如后。

[0027] 图 1 是本发明一实施例的二维 / 三维切换的显示器的剖视结构局部示意图。需要说明的是,本发明的二维 / 三维切换的显示器为小尺寸的显示器,适合观看者人数较少时观看。请参考图 1,本发明的二维 / 三维切换的显示器包括显示面板 10 及设置于显示面板 10 上的液晶透镜 30。二维 / 三维切换的显示器用于显示二维图像或三维图像。本发明的二维 / 三维切换的显示器的显示面板 10 包括第一上基板 11、与第一上基板 11 相对的第一下基板 12 以及设置于第一下基板 12 上的多个像素 13。第一上基板 11 及第一下基板 12 均是透明基板,例如可由玻璃、石英或透明高分子材料等制成。多个像素 13 在第一下基板 12 上沿第一方向及第二方向呈阵列排布。在图示中,以 XYZ 坐标系为例,第一方向与 X 轴平行,第二方向与 Z 轴平行。

[0028] 在本实施方式中,液晶透镜 30 包括第二上基板 31、与第二上基板 31 相对的第二下基板 32 及密封于第二上基板 31 及第二下基板 32 之间的液晶层 34。第二上基板 31 及第二下基板 32 均为透明基板,其可由玻璃、石英或透明高分子材料等制成。第二上基板 31 朝向液晶层 34 的一面设有第一电极 310,第二下基板 32 朝向液晶层 34 的一面设有第二电极 320。需要说明的是,第一电极 310 及第二电极 320 均是透明电极,例如可以由氧化铟锡(ITO)制成。在本实施例中,第一电极 310 为平面电极,第二电极 320 包括多个电极条 322,在其他实施例中,第一电极 310 可以为带有一定图案的电极层。多个电极条 322 沿着第一方向并排且间隔的设置于第二下基板 32,且各电极条 322 的长度延伸方向与第二方向平行。液晶层 34 包括多个液晶分子 340。本实施例中,液晶分子 340 的长轴轴向与第二方向平行。在其他实施方式中,液晶分子 340 的长轴轴向还可以与第一方向平行,即与电极条 322 的延

伸方向垂直。

[0029] 需要说明的是,在其他实施方式中,液晶透镜 30 的第二下基板 32 与显示面板 10 的第一上基板 11 可以共用同一基板,换句话说,也就是液晶透镜 30 的第二下基板 32 与显示面板 10 的第一上基板 11 相同,这样可以减少二维 / 三维切换的显示器的厚度。

[0030] 图 2 是图 1 中的二维 / 三维切换的显示器在显示二维图像时的剖视结构局部示意图。请参考图 2,在二维 / 三维切换的显示器显示二维图像时,第一电极 310 及第二电极 320 加载特定的电压,使液晶层 34 形成沿着第一方向并排排列的多个第一透镜单元 35。各第一透镜单元 35 沿第一方向对应一列像素 13 并且各第一透镜单元 35 为以第二方向为延伸方向的柱面状透镜(如图 2 中的弧形虚线部分所示)。具体的讲,在第一方向上,第一电极 310 上加载恒定电压(例如 0v),第一透镜单元 35 对应的电极条 322 上加载的电压从中间向两端逐渐增加,并且呈对称分布。需要说明的是,各第一透镜单元 35 对应的电极条 322 的数量相同,例如,如图 2 所示,在本实施例中,可以将第一透镜单元 35 对应的电极条 322 数量设置为 8 根,第一透镜单元 35 与其相邻第一透镜单元 35 共同对应 1 根电极条 322,并且每一第一透镜单元 35 对应的 8 根电极条 322 包括该第一透镜单元 35 与其相邻的第一透镜单元 35 共同对应的两根电极条 322。更具体的讲,在本实施例中,第一电极 310 上加载的电压例如为 0v,第一透镜单元 35 对应的的 8 根电极条 322 上加载的电压例如依次为 3v、2.12v、1.9v、0v、0v、1.9v、2.12v、3v。可以理解的是,第一透镜单元 35 对应的电极条 322 与该第一透镜单元 35 对应的第一电极 310 之间形成的电场以该第一透镜单元 35 的中心线呈对称分布(具体请参照图 4)。可以进一步理解的是,形成该第一透镜单元 35 的液晶层 34 内的液晶分子 340 在该第一透镜单元 35 对应的电极条 322 与该第一透镜单元 35 对应的第一电极 310 所形成的电场的作用下发生偏转,并改变该第一透镜单元 35 不同区域对光线的折射率。

[0031] 请参考图 3,显示面板 10 的各列像素 13 发出的光经对应的第一透镜单元 35 折射后,在第二上基板 31 的外侧聚集形成聚光区 C(例如图 3 中的 1、2、3、4 四条光线围成的四边形区域)。观看者在该聚光区 C 内观看 2D 图像时,由于显示面板 10 的各列像素 13 发出的光均汇聚在该观测区域 C 内,因此观看者可以看到亮度较高的 2D 图像。

[0032] 需要说明的是,在本发明的二维 / 三维切换的显示器显示 2D 图像时,聚光区 C 的位置可以随人眼位置信息的变化而变化。具体的,本发明的二维 / 三维切换的显示器设有人眼追踪模块(图未示出)及电压加载模块(图未示出),人眼追踪模块用于在本发明的二维 / 三维切换的显示器在显示 2D 图像时采集人眼位置信息,并将该人眼位置信息发送至电压加载模块,电压加载模块内预先存储有多组对应不同人眼位置信息的电压,并且电压加载模块根据人眼追踪模块采集到的人眼位置信息在第一电极 310 及第二电极 320 的各电极条 322 上加载对应该人眼位置信息的电压,以使液晶透镜 30 的液晶层 34 形成对应该人眼位置信息的多个第一透镜单元 35,进而使显示面板 10 的各列像素 13 发出的光经对应的第一透镜单元 35 折射后在液晶透镜 30 的外侧汇聚形成对应该人眼位置信息的聚光区 C。具体的,例如人眼追踪模块采集到的人眼位置信息例如为人眼到液晶透镜 30 的垂直距离为 800mm,人眼平均瞳距取 65mm,人右眼到液晶透镜 30 的中轴线所在的并且垂直于液晶透镜 30 的平面的垂直距离为 30mm,人左眼到液晶透镜 30 的中轴线所在的并且垂直于液晶透镜 30 的平面的垂直距离为 35mm,电压加载模块根据人眼追踪模块采集的人眼位置信息,调取相

应的一组电压加载在第一电极 310 和第二电极 320 的各电极条 322 上,继而使液晶透镜 30 的液晶层 34 形成对应该人眼位置信息的多个第一透镜单元 35;再例如人眼追踪模块采集到的人眼位置信息例如为人眼到液晶透镜 30 的垂直距离为 900mm、人右眼到液晶透镜 30 的中轴线所在的并且垂直于液晶透镜 30 的平面的垂直距离为 45mm,人左眼到液晶透镜 30 的中轴线所在的并且垂直于液晶透镜 30 的平面的垂直距离为 110mm,电压加载模块根据人眼追踪模块采集的人眼位置信息,调取相应的另一组电压加载到第一电极 310 和第二电极 320 的各电极条 322 上,继而使液晶透镜 30 的液晶层 34 形成对应该人眼位置信息的多个第一透镜单元 35。

[0033] 图 5 是图 1 中的二维/三维切换的显示器在显示三维图像时的剖视结构局部示意图。请参考图 5,在本实施例中,三维图像由具有水平视觉差的两幅图像构成。在此,可以将具有水平视觉差的两幅图像定位为左眼图像和右眼图像。可以理解的是,在第一方向上,显示面板 10 上相邻两个像素 13 分别显示左眼图像和右眼图像。换句话说,在二维/三维切换的显示器显示三维图像时,在第一方向上,显示面板 10 上相邻两个像素 13 可以显示三维图像的一个三维像素。在二维/三维切换的显示器显示三维图像时,第一电极 310 与第二电极 320 加载特定的电压,以使液晶层 34 形成沿第一方向并排排列的多个第二透镜单元 36。在本实施例中,各第二透镜单元 36 沿第一方向对应相邻两列像素 13,并且各第二透镜单元 36 为以第二方向为延伸方向的柱面透镜(如图 5 中弧形虚线部分所示)。具体的讲,第一电极 310 上加载恒定电压(例如为 0v),在第一方向,各第二透镜单元 36 对应的电极条 322 上加载的电压从中间向两端逐渐增加并且呈对称分布。需要说明的是,各第二透镜单元 36 对应的电极条 322 的数量相同,例如,如图 5 所示,在本实施例中,可以将第二透镜单元 36 对应的电极条 322 数量设置为 15 根,第二透镜单元 36 与其相邻第二透镜单元 36 共同对应 1 根电极条 322,并且每一第二透镜单元 36 对应的 15 根电极条 322 包括该第二透镜单元 36 与其相邻的第二透镜单元 36 共同对应的两根电极条 322。更具体的讲,在本实施例中,在第一方向上,第一电极 310 上加载的电压为 0v,第二透镜 36 对应的 15 根电极条 322 上加载的电压例如依次为 3v、2.12v、1.77v、1.53v、1.35v、1.2v、0.95v、0v、0.95v、1.2v、1.35v、1.53v、1.77v、2.12v、3v。可以理解的是,第二透镜单元 36 对应的电极条 322 与该第二透镜单元 36 对应的第一电极 310 之间形成的电场以该第二透镜单元 36 的中心线呈对称分布(具体请参照图 7)。可以进一步理解的是,形成该第二透镜单元 36 的液晶层 34 内的液晶分子 340 在该第二透镜单元 36 对应的电极条 322 与该第二透镜单元 36 对应的第一电极 310 所形成的电场的作用下发生偏转,并改变第二透镜单元 36 中不同区域对光线的折射率。

[0034] 请参照图 6,在第一方向上,相邻两列像素 13 的光(分别代表左眼图像和右眼图像),经对应的第二透镜单元 36 折射后分别进入观看者的左眼和右眼,使观看者观看到三维图像。

[0035] 在其他实施例中,如果三维图像由三幅或者三幅以具有视觉差的图像构成,则相应的,显示面板 10 的三个或三个以上像素 13 显示三维图像的一个三维像素,每一第二透镜单元 36 沿第一方向上则按照 3D 显示相应的几何关系对应三列或三列以上相邻的像素 13。也就是说,当显示器显示三维图像时,每一第二透镜单元 36 沿第一方向上可以对应显示面板 10 的相邻的 n 列像素,相邻的 n 列像素分别用于显示具有水平视觉差的 n 幅图像,其中 n 为 2 或者大于 2 的整数。

- [0036] 本发明还涉及一种二维 / 三维切换的显示器的显示方法,该方法包括以下步骤:
- [0037] 步骤 S1:当二维 / 三维切换的显示器显示二维图像时,第一电极 310 及第二电极 320 上加载特定的电压,使液晶层 34 形成沿着第一方向并排排列且以第二方向为长度延伸方向的多个第一透镜单元 35,并且各第一透镜单元 35 沿第一方向对应一列像素 13,从而使显示面板 10 的各列像素 13 的光经对应的第一透镜单元 35 折射后在液晶透镜 30 外侧形成一个聚光区 C。例如,在第一电极 310 上加载电压为 0v,在第一透镜单元 35 对应的 8 根电极条 322 上加载电压依次为 3v、2.12v、1.9v、0v、0v、1.9v、2.12v、3v,使第一透镜单元 35 对应的电极条 322 与第一透镜单元 35 对应的第一电极 310 形成以第一透镜单元 35 的中心线呈对称分布的电场,从而使形成该第一透镜单元 35 的液晶层 34 内的液晶分子 340 在该第一透镜单元 35 对应的第一电极 310 与该第一透镜单元 35 对应的电极条 322 所形成的电场的作用下发生偏转,从而改变第一透镜单元 35 中不同区域对光线的折射率。
- [0038] 步骤 S2:当二维 / 三维切换的显示器显示三维图像时,第一电极 310 及第二电极 320 上加载特定的电压,以使液晶层 34 形成沿第一方向并排排列且以第二方向为长度延伸方向的多个第二透镜单元 36,并且各第二透镜单元 36 沿第一方向对应两列像素 13,以使显示面板 10 的相邻两列像素 13 的光经其对应的第二透镜 36 折射后分别进入观看者的左右眼。例如,在第一电极 310 上加载的电压为 0v,在第二透镜单元 36 对应的 15 根电极条 322 上加载的电压依次为 3v、2.12v、1.77v、1.53v、1.35v、1.2v、0.95v、0v、0.95v、1.2v、1.35v、1.53v、1.77v、2.12v、3v,使第二透镜单元 36 对应的电极条 322 与第二透镜单元 36 对应的第一电极 310 形成的电场以该第二透镜单元 36 的中心对称,从而使形成该第二透镜单元 36 的液晶层 34 内的液晶分子 340 在该第二透镜单元 36 对应的第一电极 310 与该第二透镜单元 36 对应的电极条 322 所形成的电场的作用下发生偏转,继而改变该第二透镜单元 36 中不同区域对光线的折射率。
- [0039] 请参考图 8,更具地,本发明的二维 / 三维切换的显示器显示二维图像时的具体包括以下步骤:
- [0040] 步骤 S11:人眼追踪模块采集人眼位置信息,并将该人眼位置信息发送至电压加载模块。
- [0041] 步骤 S12:电压加载模块在第一电极 310 及第二电极 320 上加载对应该人眼位置信息的电压。
- [0042] 步骤 S13:液晶透镜 30 的液晶层 34 形成对应该人眼位置信息的多个第一透镜单元 35。
- [0043] 步骤 S14:显示面板 10 的各列像素 13 发出的光折经对应的第一透镜单元 35 折射后在液晶透镜 30 的外侧汇聚形成对应该人眼位置信息的聚光区 C。
- [0044] 更具体地,在上述显示方法中,当显示器显示三维图像时,每一第二透镜单元 36 沿第二方向上可以对应显示面板 10 的相邻的 n 列像素,相邻的 n 列像素分别用于显示具有水平视觉差的 n 幅图像,其中 n 为 2 或者大于 2 的整数。
- [0045] 图 9 是本发明的二维 / 三维切换的显示器在显示三维图像及二维图像时的光线亮度仿真结果示意图。请参考图 9,其中,图 9 中用曲线 a 表示现有技术中 2D/3D 可切换显示器显示二维图像的亮度,用曲线 b 表示本发明的二维 / 三维切换的显示器在显示二维图像的亮度,用曲线 c 表示三维图像中对应观看者右眼的图像的亮度,曲线 d 表示三维图像中对

应观看者左眼的图像的亮度。当本发明的二维 / 三维切换的显示器显示二维图像时, 液晶透镜 30 的液晶层 34 形成多个第一透镜单元 35, 并且多个第一透镜单元 35 沿第二方向与显示面板 10 上各列像素 13 一一对应, 显示面板 10 上各列像素 13 发出的光经对应第一透镜单元 35 折射后, 在液晶透镜 30 的外侧形成聚光区 C, 观看者在聚光区 C 内看到的二维图像汇聚了显示面板 10 上各列像素 13 发出的光, 因此观看者在聚光区 C 内看到的二维图像的亮度(曲线 b 所示) 大于现有的显示器显示二维图像的亮度(曲线 a 所示), 因此本发明的二维 / 三维切换的显示器具有将二维图像增亮的效果。另外, 观看者看到的增亮后的二维图像的亮度大于观看者正常的观看亮度, 因此可以通过降低二维 / 三维切换的显示器的背光源的亮度, 使观看者在该聚光区 C 观看到正常亮度的二维图像, 从而实现节能的效果。

[0046] 通过 3D 仿真结果可以看出: 当二维 / 三维切换的显示器显示三维图像时, 进入观看者左眼的左眼图像的亮度为最大亮度, 进入观看者左眼的右眼图像的亮度为最小亮度, 同时进入观看者右眼的右眼图像的亮度为最大亮度, 进入观看者右眼的左眼图像的亮度为最小亮度, 因此本发明二维 / 三维切换的显示器在显示三维图像时, 可以有效降低左眼图像与右眼图像之间的信号串扰, 使观看者看到清楚的三维图像。

[0047] 以上所述, 仅是本发明的较佳实施例而已, 并非对本发明作任何形式上的限制, 虽然本发明已以较佳实施例揭露如上, 然而并非用以限定本发明, 任何熟悉本专业的技术人员, 在不脱离本发明技术方案范围内, 当可利用上述揭示的技术内容作出些许更动或修饰为等同变化的等效实施例, 但凡是未脱离本发明技术方案内容, 依据本发明的技术实质对以上实施例所作的任何简单修改、等同变化与修饰, 均仍属于本发明技术方案的范围。

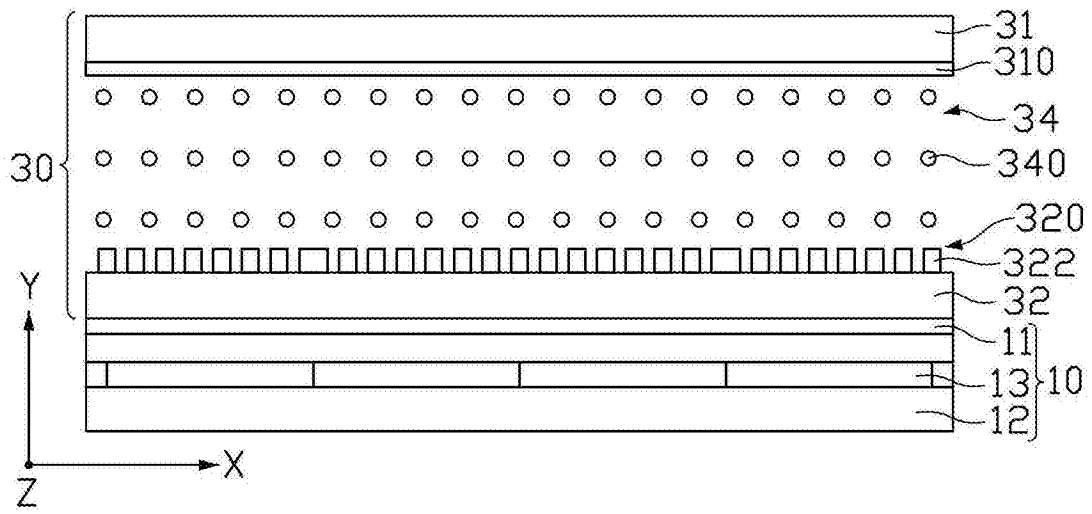


图 1

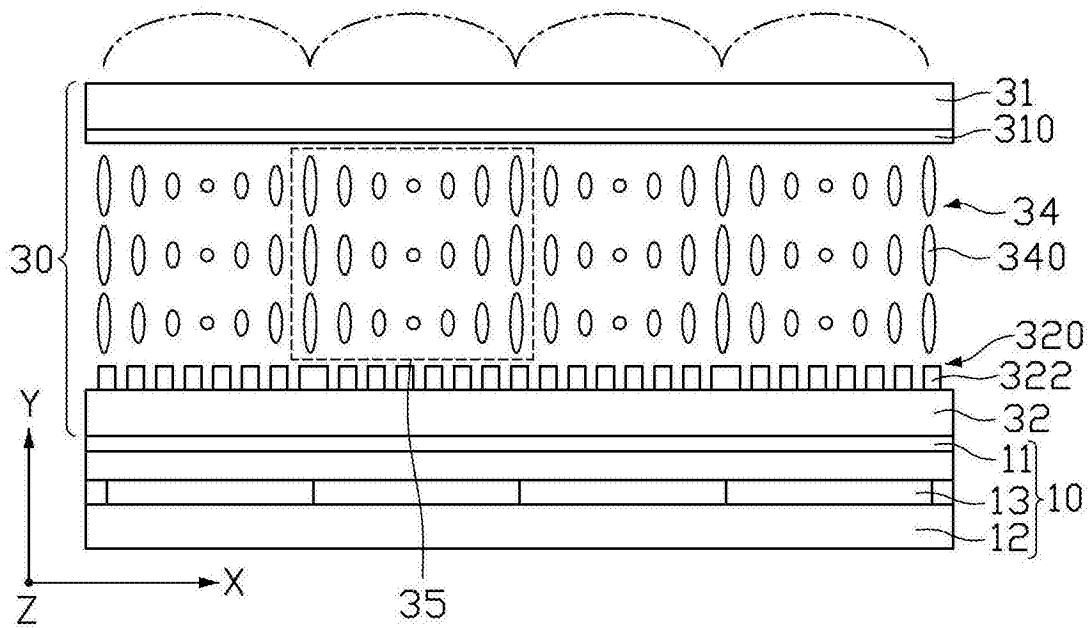


图 2

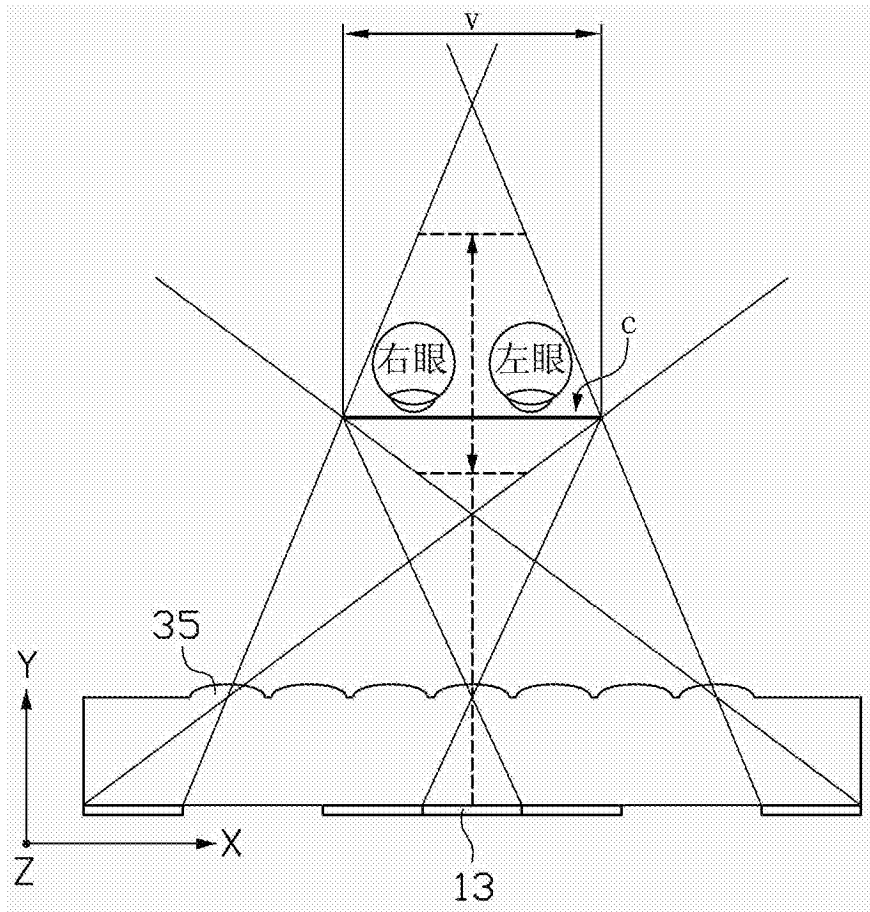


图 3

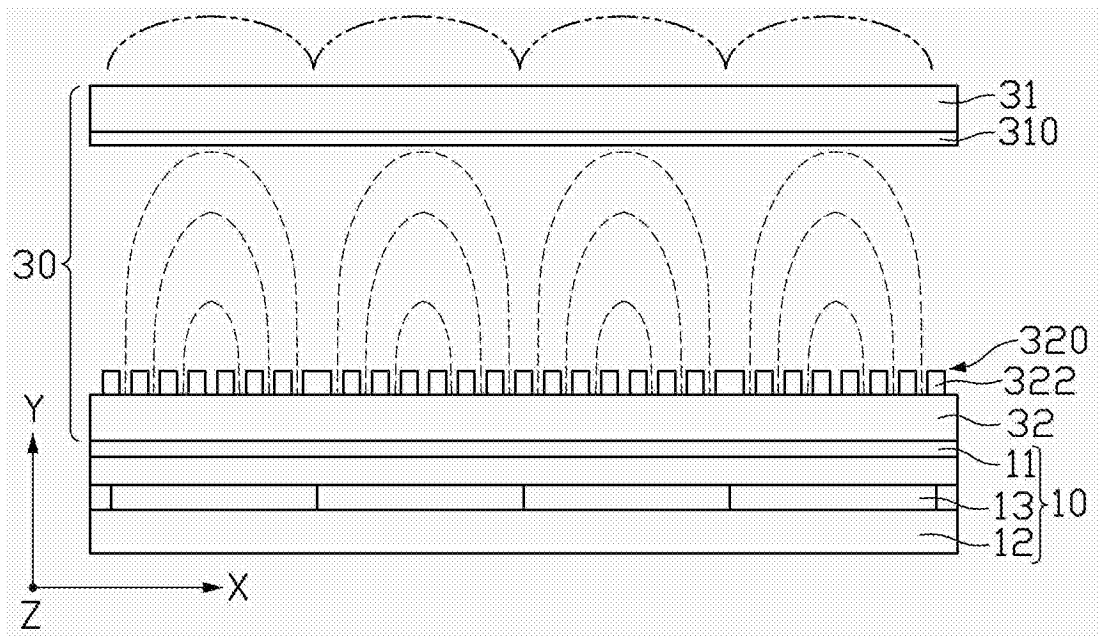


图 4

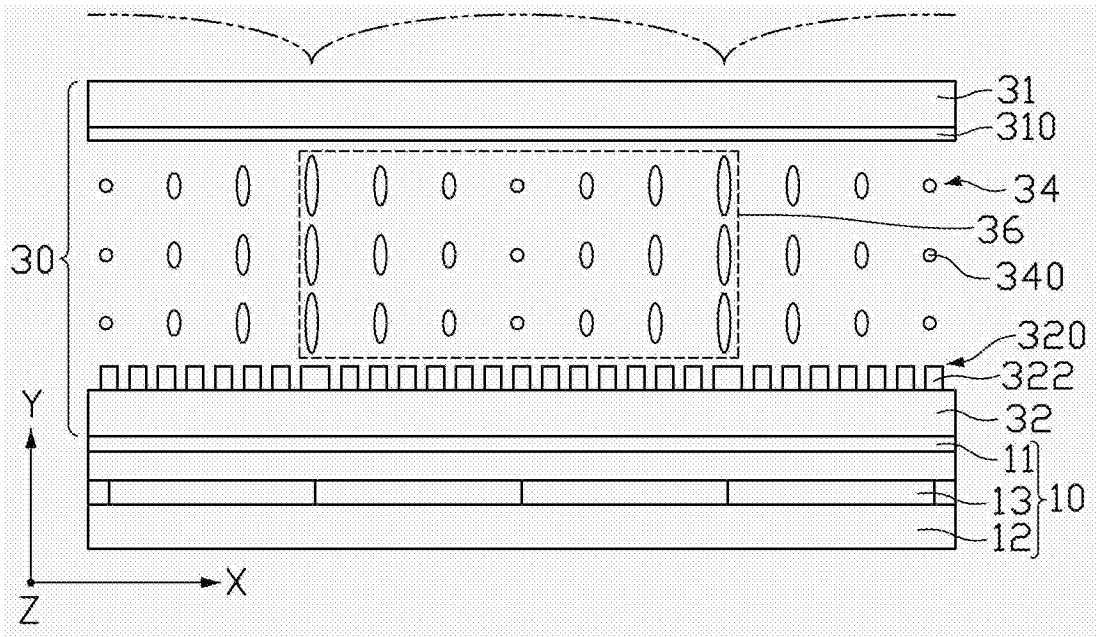


图 5

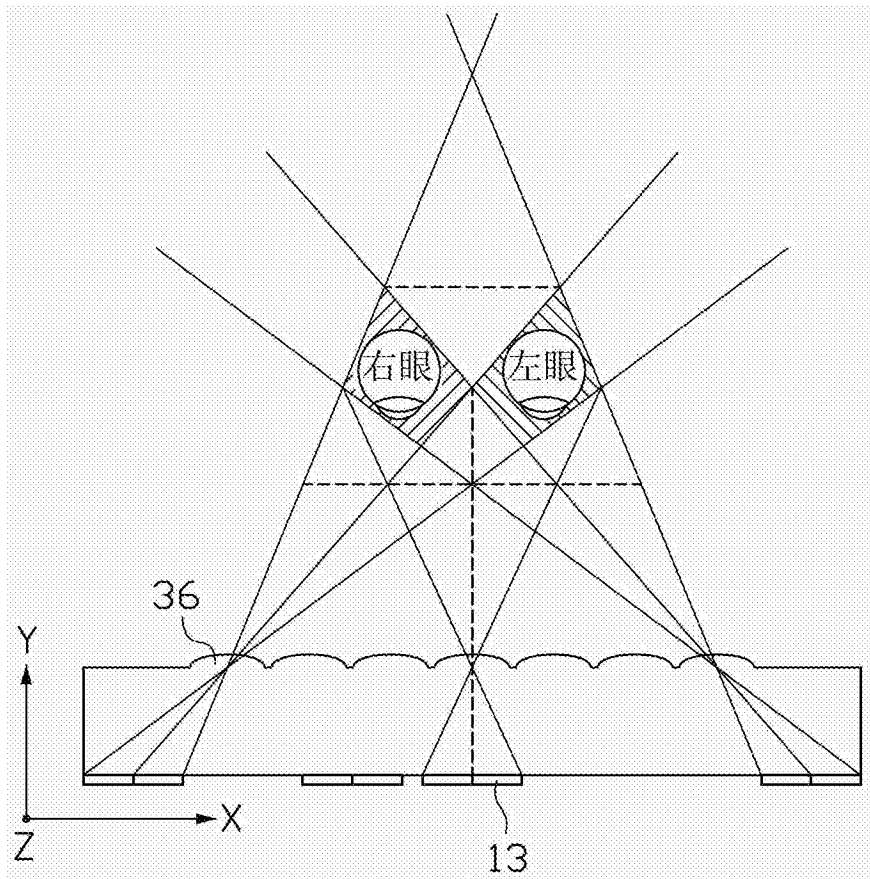


图 6

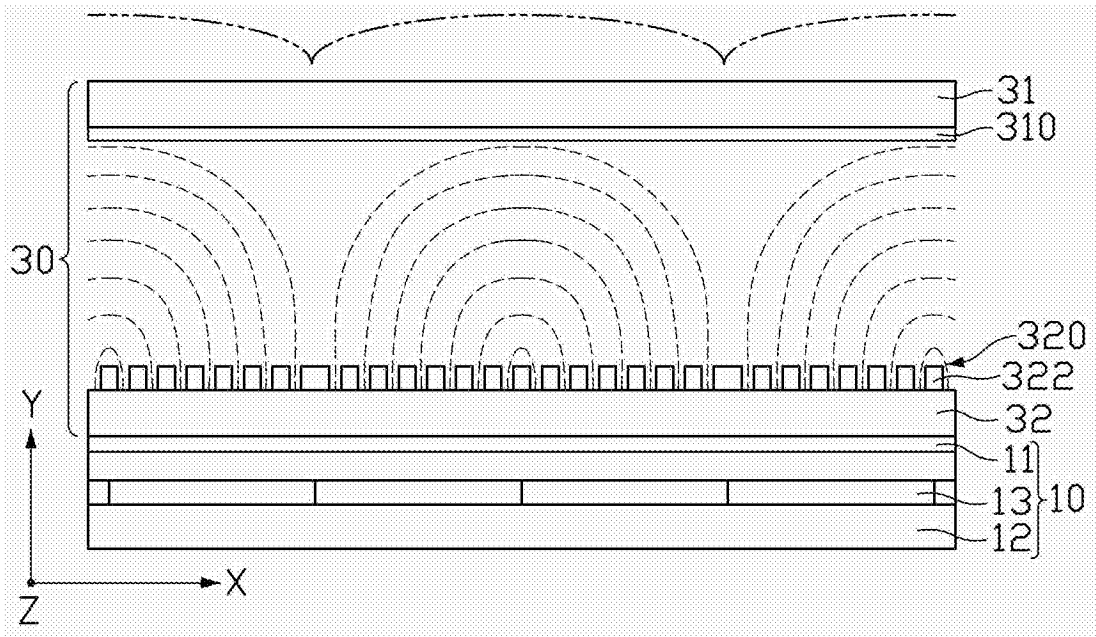


图 7

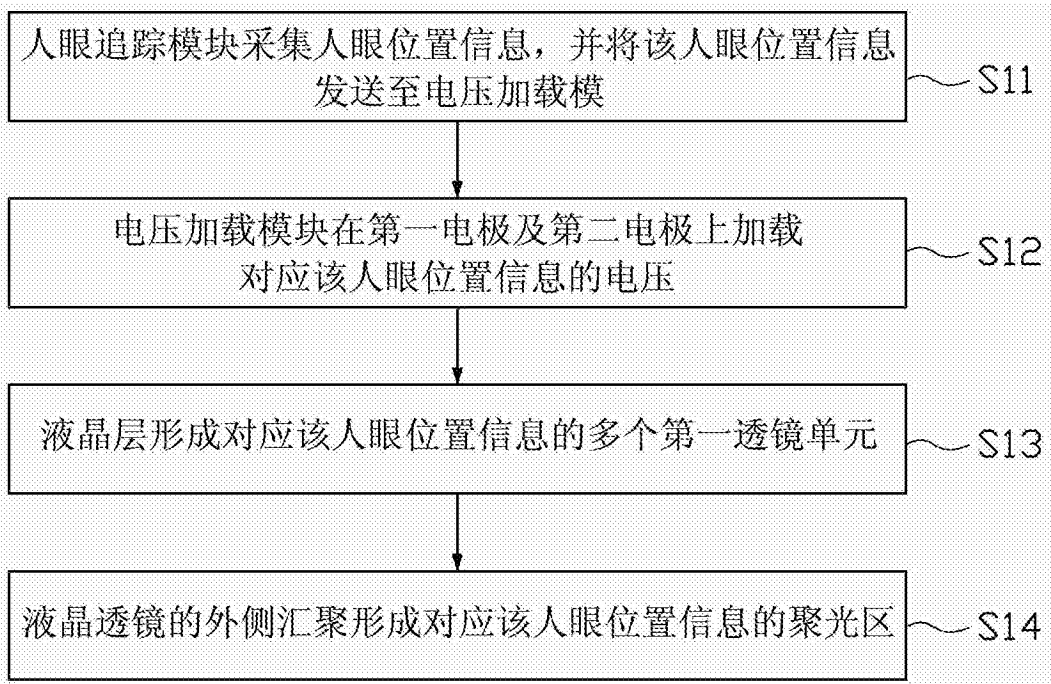


图 8

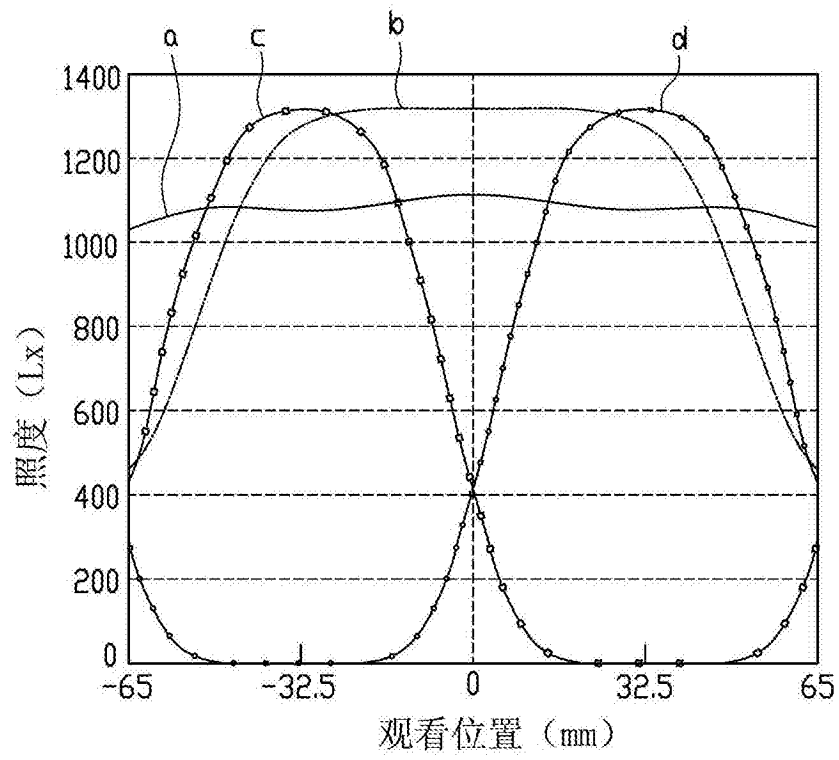


图 9