

①9 RÉPUBLIQUE FRANÇAISE
—
INSTITUT NATIONAL
DE LA PROPRIÉTÉ INDUSTRIELLE
—
PARIS
—

①1 N° de publication : **2 604 689**

(à n'utiliser que pour les
commandes de reproduction)

②1 N° d'enregistrement national : **87 13588**

⑤1 Int Cl⁴ : B 65 D 51/10, 45/32, 85/72 // B 65 D 83/06.

①2 **DEMANDE DE BREVET D'INVENTION**

A1

②2 Date de dépôt : 1^{er} octobre 1987.

③0 Priorité : US, 2 octobre 1986, n° 914,913.

④3 Date de la mise à disposition du public de la
demande : BOPI « Brevets » n° 14 du 8 avril 1988.

⑥0 Références à d'autres documents nationaux appa-
rentés :

⑦1 Demandeur(s) : *DART INDUSTRIES INC.* — US.

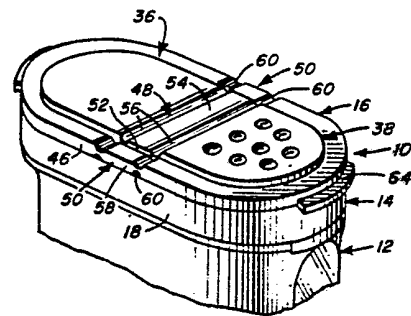
⑦2 Inventeur(s) : Pieter K. J. De Coster.

⑦3 Titulaire(s) :

⑦4 Mandataire(s) : Cabinet Plasseraud.

⑤4 Dispositif de fermeture à double charnière pour récipients.

⑤7 Coiffe pour récipient comprenant deux couvercles 36, 38 reliés par une bande interne à charnières 48 comportant un panneau central 54 et deux charnières opposées 56, une paire de bandes externes de positionnement 50 parallèles mais écartées de la bande à charnières, chaque bande de positionnement comprenant un panneau central rigide 58 et des charnières opposées 60 reliant la bande de positionnement aux couvercles opposés suivant des axes qui se situent à l'extérieur, en direction longitudinale, par rapport aux axes des charnières de la bande à charnières 48.



FR 2 604 689 - A1

D

"Dispositif de fermeture à double charnière pour récipients".

La présente invention est relative, d'une façon générale, à l'emballage et à la distribution des matières fluides, et elle se rapporte plus particulièrement à une construction de coiffe ou dispositif de fermeture, qui permet l'accès sélectif et contrôlé à la matière susdite et permet de décharger celle-ci, également de manière sélective et contrôlée, à l'intervention d'éléments de fermeture manipulables indépendamment et comportant des pièces constitutives coopérantes.

Dans la distribution d'une large gamme de produits fluides, par exemple de la farine, du fromage rapé, des épices, etc., il est fréquemment désirable de permettre aussi bien une décharge de la matière par saupoudrage qu'une décharge de cette matière en vrac. Ceci est assuré par la prévision d'ouvertures de décharge accessibles sélectivement, dont l'une peut consister en une série de petites ouvertures de saupoudrage, tandis que l'autre peut ne consister qu'en une seule grande ouverture par laquelle la matière peut être déversée ou prélevée à la cuillère.

Pour s'accommoder de ces diverses ouvertures de décharge utilisables sélectivement, il est connu de prévoir une coiffe montée à rotation sur le récipient en vue d'une exposition sélective des ouvertures.

A titre de variante, la coiffe peut comporter deux éléments de fermeture ou couvercles, associés chacun à une ouverture différente et déplaçables sélectivement pour mettre cette ouverture à nu. Un exemple d'une telle construction est constitué par le récipient à épices de Hidding, brevet des Etats-Unis d'Amérique n° 4.369.901, délivré le 25 janvier 1983. Dans le récipient de Hidding, chacun des éléments de fermeture est monté séparément à pivotement ou à articulation et il présente une saillie qui se bloque de manière élastique dans une niche. Une combinaison distincte de saillie et de niche est

prévue pour chacun des éléments de fermeture afin de bloquer sélectivement ces éléments dans une position d'ouverture.

Un couvercle ou coiffe similaire, comportant de multiples éléments de fermeture montés à pivotement se retrouve également dans le modèle des Etats-Unis d'Amérique n° 200.270 délivré à Waterman le 9 février 1965.

Des couvercles de ce genre, tels que suggérés dans le brevet de Hidding, sont avantageusement fabriqués sous forme d'une structure unitaire au départ d'une résine thermoplastique convenable, de qualité pour moulage, par exemple en polyéthylène, la nature particulière de la matière permettant la formation de charnières intégrées le long de rainures ou de zones d'épaisseur réduite qui y sont formées. La formation de charnières de cette manière est bien connue et se retrouvera également dans les brevets suivants :

3.289.877 de Wolf délivré le 6 décembre 1966
3.629.901 de Wolf délivré le 28 décembre 1971
4.457.458 de Heinol délivré le 3 juillet 1984.

La coiffe à double charnière de la présente invention comporte deux éléments de fermeture ou couvercles, manipulables indépendamment, présentant des parties constitutives communes aux deux éléments de fermeture et agencées pour coopérer avec ceux-ci en vue d'assurer une mise en place positive et le maintien de chaque élément de fermeture dans l'une ou l'autre des positions d'ouverture et de fermeture.

Les pièces constitutives communes diffèrent, dans leur fonctionnement effectif, suivant le couvercle particulier qui est manipulé. Dans chaque cas, ces pièces constitutives communes sont des pièces de positionnement de fermeture qui, grâce à une action d'alignement décentrée, solliciteront sélectivement l'un ou l'autre couvercle vers l'une ou l'autre des positions d'ouverture et de fermeture, jusqu'à un déplacement manuel déterminé du couvercle vers l'autre position. Il ne faut aucun système mécanique de blocage, par exemple du type exigeant l'entrée de saillies dans des niches. Au lieu de cela, deux bandes de positionnement communes, comportant chacune une paire de charnières coopérantes, sont utilisées conjointement par les

deux couvercles pour le maintien sélectif de l'un ou l'autre de ceux-ci lors d'une manipulation manuelle du couvercle particulier. L'agencement des bandes de positionnement est telle que celles-ci ont une double fonction partagées par les deux couvercles, sans qu'il soit nécessaire de prévoir une double structure.

5

Fondamentalement, la coiffe suivant l'invention comprend une paire d'éléments de fermeture ou couvercles, alignés en direction longitudinale et chacun fixés à pivotement par une charnière transversale distincte, formée d'une pièce, à une plaque centrale à charnières. La plaque à charnières et les charnières associées forment une bande intérieure à charnières reliant les couvercles en étant d'une pièce avec ceux-ci. Immédiatement à l'extérieur de la bande à charnières, se trouvent une paire de bandes extérieures parallèles de positionnement ou à ressort, se trouvant de chaque côté de la bande à charnières en étant écartées de celle-ci par des fentes étroites, chaque bande de positionnement étant également réunie aux couvercles. Chacune des bandes de positionnement comprend un panneau central qui, aux extrémités opposées en direction longitudinale, est relié d'une pièce aux couvercles opposés par une paire de charnières externes, parallèles aux charnières internes mais écartées de celles-ci vers l'extérieur dans la direction longitudinale.

10

15

20

Les bandes externes de positionnement se trouvent dans un plan parallèle mais inférieur au plan de la bande à charnières et elles sont formées de manière qu'une relation stable soit assurée lors d'une orientation et d'un alignement horizontaux des couvercles, entre la bande à charnières et les bandes de positionnement. Lorsque l'un ou l'autre des couvercles est soulevé, par un pivotement de celui-ci autour de la charnière reliant le couvercle choisi à la plaque à charnières, les deux bandes de positionnement seront soumises à une tension, les charnières correspondantes, proches du couvercle qui est manipulé, se repliant suivant la charnière primaire de fermeture et, par un pivotement relatif des charnières éloignées des bandes de positionnement, se déplaçant vers le haut jusqu'à une position décentrée supérieure à la charnière primaire. Lorsque les charnières proximales des bandes de positionnement se déplacent de manière décentrée au-delà

25

30

35

de la charnière primaire, leur mémoire élastique inhérente et la libération de la pression manuelle exercée sur le couvercle manipulé auront pour résultat une tendance des bandes de positionnement à se contracter et à fixer le couvercle manipulé dans sa position déplacée ou ouverte.

5 Une telle action sera répétée lors de la manipulation de l'autre couvercle, la fonction des charnières correspondantes étant inversée.

D'autres caractéristiques et avantages de l'invention apparaîtront de la description suivante donnée avec référence aux dessins annexés.

10 La Figure 1 est une vue en perspective de la partie supérieure d'un récipient comportant une coiffe ou dispositif de fermeture suivant la présente invention.

La Figure 2 est une vue en perspective développée de la coiffe et d'un joint de récipient associé, sur lequel cette coiffe

15 s'adapte.

La Figure 3 est une vue en perspective de la coiffe, l'un des couvercles ayant été amené à pivoter vers le haut jusqu'à sa position d'ouverture.

La Figure 4 est une vue en plan de la coiffe montée sur un récipient.

20

La Figure 5 est une vue en élévation latérale de la coiffe montée sur un récipient.

La Figure 6 est une vue en coupe longitudinale prise essentiellement suivant un plan passant par les lignes 6-6 de la Figure

25 4.

La Figure 7 est une vue en coupe transversale prise essentiellement suivant un plan passant par les lignes 7-7 de la Figure 4.

La Figure 8 est une vue en coupe transversale prise essentiellement suivant un plan passant par les lignes 8-8 de la Figure 4.

30 La Figure 9 est une vue semblable à la Figure 5, l'un des couvercles ayant été amené à pivoter vers le haut vers sa position d'ouverture.

La Figure 10 est une vue en coupe longitudinale, un couvercle ayant été amené à pivoter comme dans le cas de la

35 Figure 9.

La Figure 11 est une vue en élévation latérale montrant le second couvercle ayant été amené à pivoter vers le haut.

La Figure 12 est une vue en coupe longitudinale du second couvercle ayant été amené à pivoter vers le haut comme dans le cas de la Figure 11.

La Figure 13 est un schéma de détail, illustrant la relation entre les charnières lorsqu'on atteint un blocage décentré.

Si on examine plus particulièrement les dessins, le numéro de référence 10 désigne d'une façon générale un emballage pour matière fluide, par exemple des épices. L'emballage 10 comprend un récipient 12 dont le haut est ouvert, un joint 14 adapté, normalement par emboîtement élastique, sur l'ouverture supérieure du récipient 12, et une coiffe à double charnière 16 s'emboîtant de façon élastique sur le joint.

Le joint 14 comporte une jupe pendante périphérique 18 conformée pour s'adapter à frottement et suivant un emboîtement élastique sur la portion marginale supérieure périphérique 20, légèrement évasée, du récipient 12. Le joint 14 est conformé comme le récipient 12 et il est généralement d'une forme oblongue avec une paire de plates-formes surélevées opposées 22 et 24. La plate-forme 22 présente une grande ouverture 26 que l'on peut utiliser pour déverser le produit du récipient 12 ou le prélever à la cuillère, et qui pourrait en fait aussi être utilisée comme ouverture de remplissage. La plate-forme 24 présente des ouvertures multiples 28 permettant une décharge du contenu du récipient par saupoudrage.

Une plate-forme transversale de montage 30 est prévue transversalement aux joints entre les plates-formes de décharge de matière 22 et 24, en étant à un niveau plus bas que celles-ci. Au centre de la plate-forme de montage 30, se trouvent deux bossages verticaux espacés 32, perforés centralement et comportant entre eux une nervure transversale de renforcement 34. Les bossages 32 font légèrement saillie au-dessus du niveau des deux plates-formes de décharge 22 et 24.

La coiffe 16 est formée en un seul élément au départ d'une résine thermoplastique appropriée, par exemple du poly-

éthylène ou du polypropylène, donnant une construction qui, tout en étant relativement rigide, présente un certain degré de résilience et la capacité inhérente de résister à des flexions répétées, sans rupture, dans les zones formant charnières qui y sont prévues.

5 La coiffe 16 comporte deux couvercles ou éléments de fermeture 36 et 38, espacés en direction longitudinale et destinés à s'aligner respectivement sur les plates-formes 22 et 24 du joint. Le couvercle 36 comporte une jupe pendante 40 conformée pour s'adapter à frottement dans l'ouverture de décharge 26 en vue de fermer
10 celle-ci. Le couvercle ou élément de fermeture 38 comporte de multiples saillies pendantes 42 qui se logent dans les ouvertures de saupoudrage 28 et forment des joints d'obturation pour celles-ci. Deux des saillies 42, de préférence les saillies les plus externes, comportent des montants 44 destinés à s'emboîter de manière amovible et élastique
15 dans deux ouvertures correspondantes 28, et ce à titre de moyens de retenue du couvercle. Comme moyen supplémentaire d'obturation, la coiffe 16 comprend aussi une jupe pendante périphérique 46 pouvant s'adapter périphériquement tout autour des plates-formes 22, 24 et 30. Pour donner une indication à la fois tactile et visuelle de la nature
20 de l'ouverture sous-jacente, le couvercle 38 peut présenter des renforcements superficiels 43 formés en même temps que les saillies 42.

Les couvercles 36 et 38 sont reliés entre eux pour former une seule pièce par une bande intérieure 48 à charnières
25 et par une paire de bandes de positionnement ou à ressort extérieures opposées 50, chacune de ces dernières bandes étant séparée de la bande interne à charnières par une fente allongée 52.

La bande à charnières interne 48 comprend une plaque centrale à charnières 54 reliée aux couvercles 36 et 38 pour
30 ne former qu'une pièce avec eux, par une paire de charnières moulées ou conformées 56, parallèles entre elles et écartées l'une de l'autre dans la direction longitudinale de la coiffe 16, en s'étendant transversalement à celle-ci.

Les bandes externes à ressort ou de positionnement
35 50 comprennent chacune une plaque centrale 58 reliée aux couvercles

opposés 36 et 38 pour ne former qu'une pièce avec eux, par une paire de charnières 60 parallèles aux charnières 56 de la bande à charnières et étroitement espacées de celles-ci dans la direction longitudinale. La dimension de chaque plaque centrale 58 des bandes externes est supérieure, dans la direction longitudinale de la coiffe 16, à celle de la plaque centrale à charnières 54. On notera également que la partie centrale oblongue de la coiffe 16 est surélevée en formant une plate-forme avec la bande interne à charnières 48 correspondante, dans un plan parallèle à celui des deux bandes externes de positionnement 50 mais espacé vers le haut par rapport à ce dernier plan.

Dans chaque cas, les charnières 56 et 60 sont formées par une réduction appropriée de l'épaisseur de la matière, ce qui se fait normalement au cours du procédé de moulage et d'une manière bien connue en pratique.

Le montage effectif de la coiffe 16 sur le joint 14 se fait grâce à deux ergots ou chevilles pendants 62 formés d'une pièce avec la plaque à charnières 54 en pendant depuis celle-ci, et ce pour un emboîtement élastique dans les bossages perforés 32 du joint 14. Si on désire un montage permanent de la coiffe 16, les extrémités inférieures des ergots 62 peuvent être déformées après leur passage à travers les bossages perforés 32. Après montage, les couvercles opposés 36 et 38 sont manipulables individuellement entre une position plane de fermeture et une position redressée d'ouverture, comme on le verra en particulier sur les Figures 9-12. La manipulation effective des couvercles peut être facilitée par un rebord approprié 64 prévu suivant la partie marginale, externe dans la direction longitudinale, de chaque couvercle.

En ce qui concerne la manipulation de la coiffe 16, et plus particulièrement des deux couvercles 36 et 38, on notera d'abord que ces couvercles 36 et 38, dans leurs positions de fermeture telles qu'illustrées sur les Figures 1, 5 et 6, sont en position stable, la bande interne à charnières 48 et les bandes externes de positionnement ou à ressort 50 se trouvant dans des plans parallèles décalés verticalement. Lors d'un pivotement vers le haut de l'un ou l'autre des couvercles, 36 ou 38, vers sa position d'ouverture, le couvercle,

comme on le notera sur les Figures 9-12, pivotera autour d'un axe défini par la charnière immédiatement adjacente 56 de la bande à charnières 48. La plaque centrale à charnières 54, grâce à laquelle la coiffe 16 est montée en place, reste dans une position stable fixe, parallèlement au joint 14. Si on considère toujours les Figures 9-12 et plus particulièrement la Figure 13, lorsque le couvercle, 36 ou 38, est amené à pivoter vers le haut autour de l'axe de la charnière proximale 56 de la bande à charnières, chacune des bandes de positionnement, par l'intermédiaire des charnières associées 60 et du fait de la résilience inhérente de ces charnières en particulier, est décalée vers le haut jusqu'à une position décentrée par rapport à la charnière repliée 56 de la bande à charnières. En se déplaçant de la sorte, les charnières 60 de chacune des bandes de positionnement ou à ressort 50 coopèrent entre elles. Les charnières 60 proximales du couvercle déplacé se replient suivant un angle pratiquement égal à l'angle de la charnière 56 correspondante, l'axe commun de ces charnières proximales 60 des bandes de positionnement étant décalé vers le haut par rapport à l'axe de la charnière correspondante 56 de la bande à charnières. En même temps, les charnières distales ou écartées 60 des bandes de positionnement 50 coopèrent pour permettre un léger pivotement vers le haut des plaques centrales 58 des bandes de positionnement 50, et ce autour d'un axe parallèle à celui des charnières proximales 60. On notera en particulier sur la Figure 13 qu'en se repliant ainsi autour des axes parallèles définis par les charnières 60 des bandes de positionnement 50, ces bandes prennent une position décentrée vers le haut, illustrée par la ligne en trait d'axe 66, ce qui sollicite le couvercle vers sa position d'ouverture à basculement vers le haut, de sorte qu'un mouvement manuel positif du couvercle sera nécessaire pour déplacer celui-ci vers sa position de fermeture ou de repos.

On considère comme étant d'une importante particulière le fait que les deux charnières 60 de chaque bande de positionnement 50, espacées l'une de l'autre dans la direction longitudinale de la coiffe, fonctionnent en coopérant pour assurer une sollicitation de chacun des couvercles, en agissant alternativement soit comme

charnière primaire se repliant pour suivre le mouvement complet d'ouverture du couvercle correspondant, soit comme charnière secondaire se repliant seulement d'une manière suffisante pour tenir compte du déplacement ascendant de la charnière pleinement repliée, au-dessus de la charnière primaire 56 de la bande à charnières, vers une position décentrée, à décalage vers le haut. De la sorte, les deux charnières 60 existant sur chacune des bandes de positionnement 50 assurent deux fonctions, dans chaque cas en coopération entre elles, la fonction particulière de la charnière étant déterminée par celui des deux couvercles 36 ou 38 qui est manipulé. Comme mentionné précédemment, la fonction effective de blocage élastique des bandes de positionnement 50 est assurée en prévoyant ces bandes dans un plan parallèle mais inférieur au plan de la bande à charnières 48, les charnières 60 des bandes de positionnement étant parallèles et extérieures, en direction longitudinale, aux charnières correspondantes 56 de la bande à charnières. Les fentes 52 qui séparent la bande interne à charnières 48 des bandes externes de positionnement 50 s'étendent, dans chaque cas, en direction longitudinale au-delà des charnières 56 et se terminent aux extrémités longitudinales externes des charnières 60 des bandes de positionnement.

On comprendra également que la relation entre les bandes de positionnement 50 et la bande interne à charnières 48 est telle que, lorsque chaque couvercle ouvert est déplacé vers sa position de fermeture, les axes des charnières associées, primaires ou pleinement repliées, des bandes de positionnement se déplaceront, par un pivotement des plaques centrales correspondantes 58 des bandes de positionnement 50, en direction verticale et vers le bas en dessous de la charnière correspondante 56 de la bande à charnières et prendront ainsi une position décentrée inférieure qui assurera une sollicitation du couvercle qui a été amené à pivoter, vers sa position horizontale ou de fermeture sur le joint 14 du récipient. De cette manière, l'action de sollicitation inhérente des bandes de positionnement 50 renforcera le contact des couvercles avec le joint. En outre, la relation de positions parallèles et à décalage en direction verticale, existant entre la bande interne à charnières et les bandes externes de positionnement,

a tendance à donner des forces de stabilisation du décalage qui, à leur tour, donnent une mise en place horizontale stable de la coiffe 16 jusqu'à ce qu'elle soit physiquement manipulée.

5 De ce qui précède, on aura vu que l'on a prévu une coiffe unique à deux couvercles, dans laquelle chaque couvercle est monté à pivotement entre des positions ouverte et fermée et est sollicité sélectivement dans ces positions par un agencement décentré des bandes de positionnement associées. Les bandes de positionnement, par l'intermédiaire d'une paire de charnières coopérantes, 10 sont actives pour solliciter l'un ou l'autre couvercle d'après la double fonction des charnières coopérantes et sans qu'il soit nécessaire de prévoir deux fois des pièces constitutives à fonction unique.

15

20

25

30

35

REVENDEICATIONS

1. Structure de coiffe pour récipient, caractérisée en ce qu'elle comprend un premier et un second couvercle (36, 38) espacés l'un de l'autre en direction longitudinale, une première et
5 une seconde charnière parallèles espacées (56) assurant le montage respectif du premier et du second couvercle (36, 38) en vue d'un déplacement pivotant indépendant de ceux-ci autour d'axes parallèles, espacés l'un de l'autre en direction longitudinale, se situant entre les couvercles et s'étendant transversalement à la coiffe, et
10 une bande de positionnement ou à ressort (50) s'étendant entre les couvercles, cette bande de positionnement comprenant un premier et un second axe de pivotement (60) reliant cette bande de positionnement aux premier et second couvercles, ces axes de positionnement formant alternativement des axes de pivotement proximal et distal
15 par rapport au premier et au second couvercle, ce premier et ce second axe de pivotement étant parallèles aux première et seconde charnières (56) mais écarté de celles-ci vers l'extérieur en direction longitudinale, la première et la seconde charnière (56) se situant dans un plan commun, le premier et le second axe de pivotement
20 (60) se trouvant suivant un premier côté du plan, l'axe de pivotement proximal, lors du déplacement de pivotement de l'un ou l'autre couvercle, se déplaçant à travers et au-delà du plan vers une position décentrée en sollicitant le couvercle déplacé vers cette position décentrée, l'axe de pivotement distal restant du premier côté du plan.

25 2. Structure de coiffe suivant la revendication 1, caractérisée en ce qu'elle comprend une bande à charnières (48) prévue entre le premier et le second couvercle de fermeture (36, 38), cette bande à charnières comportant une plaque centrale à charnières (54), ainsi que la première et la seconde charnière espacées
30 (56), les couvercles, les charnières espacées et la plaque à charnières étant formés d'une pièce.

3. Structure de coiffe suivant la revendication 2, caractérisée en ce que la bande de positionnement (50) est espacée latéralement vers l'extérieur de la bande à charnières (48) et est
35 formée d'une pièce avec les couvercles de fermeture.

4. Structure de coiffe suivant la revendication 3, caractérisée en ce qu'une seconde bande de positionnement (50) est prévue comme réplique de la première bande de positionnement mentionnée, la bande à charnières (48) se situant en relation d'espace-
5 ment vers l'intérieur entre les bandes de positionnement (50).

5. Coiffe unitaire pour récipient, caractérisée en ce qu'elle comprend deux couvercles de fermeture (36, 38) alignés en direction longitudinale, une première et une seconde charnière (56) assurant le montage pivotant des couvercles en vue de leur dépla-
10 cement sélectif entre les positions d'ouverture et de fermeture autour d'une paire d'axes espacés, définis par les charnières susdites (56), transversaux à la coiffe et se situant entre les couvercles, ces axes définis par les charnières se situant dans un premier plan, une bande de positionnement (50) s'étendant longitudinalement entre les couvercles
15 de fermeture et étant reliée à pivotement à ceux-ci à l'endroit d'une paire d'axes de pivotement (60), chacun de ces axes de pivotement étant parallèle et situé extérieurement, en direction longitudinale, par rapport à chacun des axes définis par les charnières (56) en étant voisin de celui-ci, ces axes de pivotement (60) étant, dans
20 la position de fermeture des couvercles, dans un second plan latéralement au premier plan, ces axes de pivotement étant partagés par les couvercles et étant à double fonction de sorte que, par rapport à chaque couvercle, l'axe de pivotement près du couvercle constitue un axe de pivotement proximal, tandis que l'autre axe de pivotement constitue un axe de pivotement distal, en assurant des fonctions
25 s'inversant par rapport aux couvercles, chaque axe de pivotement constituant l'axe de pivotement proximal pour un couvercle et l'axe de pivotement distal pour l'autre couvercle, les deux couvercles de fermeture (36, 38) étant alternativement déplaçables autour des axes de charnière correspondants, la bande de positionnement pivotant
30 autour de l'axe de pivotement distal, l'axe de pivotement proximal se déplaçant à travers et au-delà du plan des axes définis par les charnières (56) vers une position décentrée par rapport à l'axe de charnière du couvercle déplacé.

5 6. Coiffe unitaire pour récipient, caractérisée en ce qu'elle comprend une paire de couvercles (36, 38) alignés en direction longitudinale, une bande à charnières (48) s'étendant en direction longitudinale entre les couvercles susdits, cette bande à
10 charnières comprenant deux charnières parallèles (56) espacées en direction longitudinale, reliant les couvercles, en étant d'une pièce avec eux, à cette bande à charnières (48) et constituant deux axes de charnière, une bande de positionnement (50) parallèle à la bande à charnières en étant espacée vers l'extérieur par rapport
15 à celle-ci, cette bande de positionnement comprenant une paire de charnières parallèles (60) espacées en direction longitudinale, reliant d'une pièce la bande de positionnement aux couvercles de fermeture, extérieurement aux axes de charnière susdits, les charnières (60) de cette bande de positionnement formant des axes de pivotement, la
bande à charnière et la bande de positionnement se situant dans des plans adjacents espacés.

20 7. Coiffe pour récipient suivant la revendication 6, caractérisée en ce qu'elle comprend une seconde bande de positionnement (50) identique, espacée latéralement vers l'extérieur par rapport à la bande à charnières (48) et se situant du côté opposé de celle-ci par rapport à la première bande de positionnement.

25 8. Coiffe pour récipient suivant la revendication 7, caractérisée en ce que chaque couvercle (36, 38) est prévu à pivotement autour de l'axe de charnière associé entre une position fermée se situant dans un plan commun avec l'autre couvercle, et une position ouverte s'étendant latéralement, d'un côté du plan commun des couvercles fermés.

30 9. Coiffe pour récipient suivant la revendication 8, caractérisée en ce que, dans la position fermée des couvercles, la bande à charnières (48) et les bandes de positionnement (50) se situent dans des plans décalés, essentiellement parallèles.

35 10. Coiffe pour récipient suivant la revendication 9, caractérisée en ce que la bande à charnières comprend une plaque centrale (54) sensiblement rigide, cette plaque comprenant des moyens pour son montage en position fixe par rapport à un récipient.

11. Coiffe pour récipient suivant la revendication 10, caractérisée en ce que chacune des bandes de positionnement (50) comprend un panneau central (58) sensiblement rigide entre ses charnières.

5
12. Récipient permettant la distribution sélective d'une matière fluide par l'une ou l'autre de deux ouvertures de distribution, caractérisé en ce qu'il comprend une coiffe unitaire (16) comportant une paire de couvercles (36, 38) alignés en direction longitudinale, une paire de charnières (56) assurant le montage des
10 couvercles en vue d'un mouvement pivotant alterné autour d'une paire d'axes de charnière parallèles entre des positions de fermeture des ouvertures de distribution correspondantes et des positions ouvertes libérant ces ouvertures de distribution, ces axes de charnière étant formés transversalement à la coiffe (16) entre les couvercles (36,
15 38), des moyens de positionnement décentrés s'étendant entre les couvercles et étant formés d'une pièce avec eux pour la sollicitation sélective de chaque couvercle dans sa position ouverte et dans sa position fermée, ces moyens de positionnement étant formés d'une
20 pièce avec les couvercles et comprenant une bande (50) essentiellement rigide, dont les extrémités opposées sont articulées d'une pièce avec les couvercles et forment une paire d'axes de pivotement (60), l'un d'eux étant associé à chaque couvercle en se situant vers l'extérieur, en direction longitudinale, par rapport à l'axe de charnière associé, en vue du pivotement de cette bande de positionnement en même
25 temps que le mouvement pivotant de chaque couvercle, les axes de charnière se situant dans un plan, chaque couvercle s'étendant latéralement d'un côté de ce plan lors de son déplacement vers la position d'ouverture, les axes de pivotement susdits se situant, dans la position fermée des couvercles, du côté opposé du plan des axes de charnière, chaque axe de pivotement croisant le plan des axes de charnière
30 vers une position décentrée lors du déplacement du couvercle correspondant vers sa position d'ouverture, la bande de positionnement s'étendant, lorsque l'un des couvercles est en position ouverte, à travers le plan des axes de charnière avec un axe de pivotement
35 de chaque côté de ce plan.

13. Récipient comportant une extrémité de déchargement pour une matière fluide, caractérisé en ce qu'il comprend une coiffe (16) comprenant un long élément d'allure générale plane, comportant des parties extrêmes opposées formant une paire de couvercles (36, 38) orientés vers l'extérieur en direction longitudinale, une paire de fentes (52) allongées en direction longitudinale, parallèles et espacées transversalement, prévues entre les couvercles, ces fentes délimitant une bande interne à charnières (48) entre elles et une paire de bandes externes de positionnement (50), une bande de positionnement se situant latéralement, vers l'extérieur, par rapport à chaque fente, la bande à charnières se situant dans un premier plan, les bandes de positionnement (50) se situant dans un second plan sensiblement parallèle mais écarté du premier plan, suivant un premier côté intérieur de celui-ci, la bande interne à charnières (48) comportant une paire de charnières espacées (56) transversales à l'élément allongé susdit et reliant d'une pièce cette bande à charnières aux couvercles précités, les bandes de positionnement (50) comprenant chacune une paire d'axes de positionnement espacés (60) reliant d'une pièce ces bandes de positionnement aux couvercles, l'un des axes de positionnement (60) étant parallèle à chaque charnière de la bande à charnières en étant espacé vers l'extérieur, en direction longitudinale, par rapport à cette dernière charnière, la bande à charnières comprenant un panneau sensiblement rigide (54) entre les charnières (56) susdites, des moyens étant prévus sur ce panneau pour le montage de celui-ci en position fixe par rapport à l'extrémité de déchargement d'un récipient, de sorte que chaque couvercle pivote vers l'extérieur en direction d'un second côté extérieur du plan de la bande à charnières, par rapport à la plaque à charnières uniquement à l'endroit de la charnière de liaison, chacune des bandes de positionnement (50) pivotant, lors d'un déplacement de pivotement vers l'extérieur de l'un ou l'autre couvercle, autour de deux axes de pivotement, l'axe de pivotement correspondant au couvercle déplacé allant vers une position de retenue décentrée suivant le second côté extérieur du plan de la bande à charnières.

35

