



(12) 实用新型专利

(10) 授权公告号 CN 204448214 U

(45) 授权公告日 2015. 07. 08

(21) 申请号 201420724255. 8

B02C 23/00(2006. 01)

(22) 申请日 2014. 11. 27

B07B 1/08(2006. 01)

G01N 1/28(2006. 01)

(73) 专利权人 山东省农业科学院农业资源与环境研究所

(ESM) 同样的发明创造已同日申请发明专利

地址 250100 山东省济南市历城区工业北路202号

(72) 发明人 赵海军 刘莘 李宗新 王江涛
张玉凤 沈玉文 林海涛

(74) 专利代理机构 济南金迪知识产权代理有限公司 37219

代理人 吕利敏

(51) Int. Cl.

B02C 19/00(2006. 01)

B02C 23/10(2006. 01)

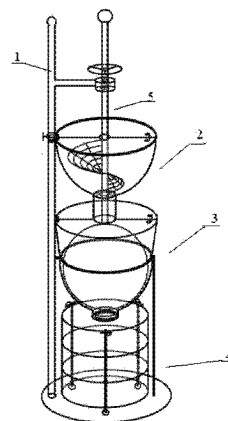
权利要求书1页 说明书5页 附图2页

(54) 实用新型名称

一种多功能土壤加工装置

(57) 摘要

一种多功能土壤加工装置,包括支架、在所述支架由上而下依次固定设置有集料搅拌部、研磨部和收料筛选部;所述装置还包括研磨锤,所述研磨锤包括研磨杆和在所述研磨杆底部设置的锤体,所述锤体的外表面与所述研磨部的底部形状相适应;所述研磨杆贯穿设置在集料搅拌部和研磨部,所述锤体被容纳至所述的研磨部内;在所述研磨杆上设置有螺旋搅拌桨。本实用新型所述的多功能土壤加工装置,设计巧妙地将集料搅拌部、研磨部和收料筛选部依次安装,将待处理的土壤放入集料搅拌部内,所述土壤能顺次:经搅拌破除土壤中土块与去除杂物、土壤再落入所述锤体和研磨部之间被碾压粉碎、最后落入所述收料筛选部按颗粒大小被进一步精确筛选;本实用新型对土壤实现了多种处理流程的结合,使土壤样品加工更加精确且节能清洁环保。



1. 一种多功能土壤加工装置,其特征在于,该装置包括支架、在所述支架由上而下依次固定设置有集料搅拌部、研磨部和收料筛选部;

所述集料搅拌部、研磨部和收料筛选部依次贯通设置有物料通道,用于土壤物料沿重力垂直下落;

所述装置还包括研磨锤,所述研磨锤包括研磨杆和在所述研磨杆底部设置的锤体,所述锤体的外表面与所述研磨部的底部形状相适应;所述研磨杆贯穿设置在集料搅拌部和研磨部,所述锤体被容纳至所述的研磨部内;在所述研磨杆上设置有螺旋搅拌桨。

2. 根据权利要求1所述的一种多功能土壤加工装置,其特征在于,所述的螺旋搅拌桨为镂空的网状结构。

3. 根据权利要求2所述的一种多功能土壤加工装置,其特征在于,所述螺旋搅拌桨为中空结构,在所述螺旋搅拌桨内流通有加热液体,以利用螺旋搅拌桨对所述土壤搅拌的同时还对其加热干燥。

4. 根据权利要求1所述的一种多功能土壤加工装置,其特征在于,所述的集料搅拌部包括弧形容器、在所述弧形容器的底部贯通设置有第一物料通道;所述的研磨部自上而下依次设置有圆台形物料腔和半圆形物料腔,在所述半圆形物料腔的底部贯通连接有第二物料通道。

5. 根据权利要求1所述的一种多功能土壤加工装置,其特征在于,所述收料筛选部包括多层筛网单元、连接环管,所述筛网单元包括侧壁和侧壁底部设置的筛网,由上而下依次设置筛网单元的网眼依次变小;所述连接环管内设置有轴承钢珠助力收料筛选部轴向旋转运行;所述研磨部通过第二物料通道、连接环管与收料筛选部相连通,在所述收料筛选部底部设置有旋转台。

6. 根据权利要求5所述的一种多功能土壤加工装置,其特征在于,在所述收料筛选部的底部还设置有滑动轮;在所述每个筛网单元的侧壁上设置有土壤出口。

7. 根据权利要求4所述的一种多功能土壤加工装置,其特征在于,在所述弧形容器的侧壁上部设置有杂物出口;在所述集料搅拌部的顶部设置有第一半圆组合盖,在所述研磨部的顶部设置有第二半圆组合盖。

8. 根据权利要求1所述的一种多功能土壤加工装置,其特征在于,在所述支架的顶部设置有导向环,在所述导向环内侧设置有轴承钢珠助力研磨杆运行,所述的研磨杆的上部贯穿在所述导向环内,在所述研磨杆的顶部设置有环形把手;所述的集料搅拌部外部设置有固定栓,通过所述固定栓调节集料搅拌部在支架的位置,在所述支架上设置有栓托;在所述研磨杆的上部设置有止位销;所述的研磨锤的锤体为圆球形,在所述锤体的表面均匀分布有凸起结构;所述凸起结构在研磨锤表面呈螺旋形排列;所述的凸起结构整体为半圆形。

一种多功能土壤加工装置

技术领域

[0001] 本实用新型涉及一种多功能土壤加工装置,属于土壤采集与加工领域。

背景技术

[0002] 土壤研磨和筛选是土壤测试分析的重要步骤,对土壤的理化分析具有重要影响。不同的理化分析实验对土壤研磨和筛选的要求不同,例如:土壤大量元素分析需要过 60 目筛,微量元素分析需要过 200 目筛。目前,土壤研磨和筛选往往是独立的两个过程,土壤在风干之后,通过机械研磨再进行人工过筛。操作繁琐、耗时长、效率低、样品损耗大且对人体和环境有污染。

实用新型内容

[0003] 针对现有技术的不足,本实用新型提供一种结构简单、操作简便的多功能土壤加工装置。本实用新型是集土壤干燥、研磨和筛选为一体的土壤加工装置,操作简便、加工效率高,为土壤样品的加工与理化分析提供了高效设备。

[0004] 本实用新型的技术方案如下:

[0005] 一种多功能土壤加工装置,包括支架、在所述支架由上而下依次固定设置有集料搅拌部、研磨部和收料筛选部;

[0006] 所述集料搅拌部、研磨部和收料筛选部依次贯通设置有物料通道,用于土壤物料沿重力垂直下落;

[0007] 所述装置还包括研磨锤,所述研磨锤包括研磨杆和在所述研磨杆底部设置的锤体,所述锤体的外表面与所述研磨部的底部形状相适应;所述研磨杆贯穿设置在集料搅拌部和研磨部,所述锤体被容纳至所述的研磨部内;在所述研磨杆上设置有螺旋搅拌桨。本实用新型所述的多功能土壤加工装置,设计巧妙地将集料搅拌部、研磨部和收料筛选部依次安装,将待处理的土壤放入集料搅拌部内,所述土壤能顺次:经搅拌破除土壤中土块、土壤再落入所述锤体和研磨部之间被碾碎、最后落入所述收料筛选部进一步的被按粒径大小精确筛选;本实用新型对土壤实现了多种处理流程,使土壤采样分析更加精确。

[0008] 根据本实用新型优选的,所述的螺旋搅拌桨为镂空的网状结构。此处设计的优点在于,整体减轻所述螺旋搅拌桨的重量,并利于将大颗粒土壤团初筛至所述螺旋搅拌桨的上部,增加破团的次数,同时利于小颗粒土壤顺利下移,增加土壤处理的效率。

[0009] 根据本实用新型优选的,所述螺旋搅拌桨为中空结构,在所述螺旋搅拌桨内流通有加热液体,以利用螺旋搅拌桨对所述土壤搅拌的同时还对其加热干燥。

[0010] 根据本实用新型优选的,所述的集料搅拌部包括弧形容器、在所述弧形容器的底部贯通设置有第一物料通道;所述的研磨部自上而下依次设置有圆台形物料腔和半圆形物料腔,在所述半圆形物料腔的底部贯通连接有第二物料通道。此处设计的优点在于,将集料搅拌部设计成弧形容器便于投放土壤,经搅拌后能均匀散至所述锤体的表面,避免因土壤散至不均匀而导致研磨力度不均,影响土壤研磨效果;所述的研磨部的底部也设置有半圆

形物料腔,其结构与所述锤体的表面形状相适应,最大限度的增加了锤体与研磨部的接触面积,提高研磨效果。

[0011] 根据本实用新型优选的,所述收料筛选部包括多层筛网单元、连接环管,所述筛网单元包括侧壁和侧壁底部设置的筛网,由上而下依次设置筛网单元的网眼依次变小;所述连接环管内设置有轴承钢珠助力收料筛选部轴向旋转运行;所述研磨部通过第二物料通道、连接环管与收料筛选部相连通,在所述收料筛选部底部设置有旋转台。此处设计的优点在于,所述收料筛选部利用多层筛网单元的不同网孔,将土壤逐一筛选细化。

[0012] 根据本实用新型优选的,在所述收料筛选部的底部还设置有滑动轮。此处设计的优点在于,便于将土壤筛选到相应的筛网单元。

[0013] 根据本实用新型优选的,在所述每个筛网单元的侧壁上设置有土壤出口。此处设计的优点在于,便于根据土壤粒径级别收集土壤。

[0014] 根据本实用新型优选的,在所述弧形容器的侧壁上部设置有杂物出口。此处设计的优点在于,便于将集料搅拌部内的杂物及时取出,如树根或者腐败树叶、杂草残留等,避免对整个装置的传动系统造成影响。

[0015] 根据本实用新型优选的,在所述集料搅拌部的顶部设置有第一半圆组合盖,在所述研磨部的顶部设置有第二半圆组合盖。此处设计的优点在于,投料和研磨时避免土壤旋出或蹦出,减少浪费和损耗、降低环境污染;同时该组合盖还能随时被打开,便于工作人员随时查看土壤的下料情况,及时处理。

[0016] 根据本实用新型优选的,在所述支架的顶部设置有导向环,在所述导向环内侧设置有轴承钢珠助力研磨杆运行,所述的研磨杆的上部贯穿在所述导向环内,在所述研磨杆的顶部设置有环形把手;所述的集料搅拌部外部设置有固定栓,通过所述固定栓调节集料搅拌部在支架的位置,在所述支架上设置有栓托。此处设计的优点在于,研磨前,将固定栓调至栓托,使集料搅拌部的第一物料通道底端与研磨部的第二半圆组合盖平行。研磨后,向上调节固定栓,直至集料搅拌部的第一半圆组合盖与支架的导向环靠近,将研磨锤能够向上提,使止位销穿过导向环并卡于所述导向环上,便于研磨部内残余土壤的清除。对集料搅拌部的固定栓进行定位,防止集料搅拌部的第一物料通道碰及研磨锤的锤体而影响研磨运行,所述环形把手便于操控研磨杆对锤体进行旋转,实现研磨的效果。

[0017] 根据本实用新型优选的,在所述研磨杆的上部设置有止位销。此处设计的优点在于,通过在所述研磨杆上设置止位销,将所述研磨锤整个提起并悬空固定,增加研磨锤和研磨部之间的间隙距离,便于剩余土壤最终落入收料筛选部,或便于清理整个装置。

[0018] 根据本实用新型优选的,所述的研磨锤的锤体为圆球形,在所述锤体的表面均匀分布有凸起结构。此处设计的优点在于,增加接触面积,降低摩擦损耗、减少研磨死角,确保研磨效果。

[0019] 根据本实用新型优选的,所述凸起结构在研磨锤表面呈螺旋形排列。此处设计的优点在于,在所述螺旋形排列的凸起结构之间设计出物料螺旋通道,便于土壤在受到研磨后能沿螺旋导向向下垂落,增加土壤的研磨路径。

[0020] 根据本实用新型优选的,所述的凸起结构整体为半圆形。

[0021] 本实用新型的优势在于:

[0022] 1、本实用新型所述的多功能土壤加工装置,设计巧妙地将集料搅拌部、研磨部和

收料筛选部依次安装,将待处理的土壤放入集料搅拌部内,所述土壤能顺次:经搅拌破除土壤中土块以及去除杂物、土壤再落入所述锤体和研磨部之间被碾碎、最后落入所述收料筛选部按颗粒大小被进一步精确筛选;本实用新型对土壤实现了多种处理流程,使土壤样品加工更加精确。

[0023] 2、本实用新型根据要求的土壤颗粒粗细程度,调整研磨杆的旋转运行速度和时间,且能够根据要求选择相应的筛网单元同时收集不同目标大小的土壤研磨颗粒,适用范围广,应用前景好。

[0024] 3、本实用新型在去杂、研磨和筛选的过程中,装置封闭性能好,样品损耗少、对人体健康的影响小,对环境的污染少,且在研磨的过程中能同时收集不同颗粒大小的土壤,节能清洁环保。

附图说明

[0025] 图1是本实用新型所述装置的整体结构示意图;

[0026] 图2是本实用新型所述装置的整体结构示意图,包括旋转台;

[0027] 图3是本实用新型中所述研磨锤的结构示意图;

[0028] 图4是本实用新型中所述集料搅拌部弧形容器的结构示意图;

[0029] 图5是本实用新型中所述连接环管的侧剖放大结构示意图;

[0030] 图6是本实用新型中所述连接环管的截面放大结构示意图;

[0031] 图7是本实用新型中所述筛网单元的结构示意图。

[0032] 1、支架;1-1、导向环;1-2、固定栓;1-3、栓托;

[0033] 2、集料搅拌部;2-1、弧形容器;2-2、第一物料通道;2-3、杂物出口;2-4、第一半圆组合盖;

[0034] 3、研磨部;3-1、圆台形物料腔;3-2、半圆形物料腔;3-3、第二物料通道;3-4、第二半圆组合盖;

[0035] 4、收料筛选部;4-1、筛网单元;4-2、连接环管;4-3、侧壁;4-4、筛网;4-5、旋转台;4-6、滑动轮;4-7、土壤出口;

[0036] 5、研磨锤;5-1、研磨杆;5-2、锤体;5-3、螺旋搅拌桨;5-4、环形把手;5-5、止位销;5-6、凸起结构。

具体实施方式

[0037] 下面结合实施例和说明书附图对本实用新型做详细的说明,但不限于此。

[0038] 实施例1、

[0039] 一种多功能土壤加工装置,包括支架1、在所述支架1由上而下依次固定设置有集料搅拌部2、研磨部3和收料筛选部4;

[0040] 所述集料搅拌部2、研磨部3和收料筛选部4依次贯通设置有物料通道,用于土壤物料沿重力垂直下落;

[0041] 所述装置还包括研磨锤5,所述研磨锤5包括研磨杆5-1和在所述研磨杆5-1底部设置的锤体5-2,所述锤体5-2的外表面与所述研磨部3的底部形状相适应;所述研磨杆5-1贯穿设置在集料搅拌部2和研磨部3,所述锤体5-2被容纳至所述的研磨部3内;在所

述研磨杆 5-1 上设置有螺旋搅拌桨 5-3。

[0042] 实施例 2、

[0043] 如实施例 1 所述的一种多功能土壤加工装置,其区别在于,所述的螺旋搅拌桨 5-3 为镂空的网状结构。

[0044] 所述螺旋搅拌桨 5-3 为中空结构,在所述螺旋搅拌桨 5-3 内流通有加热液体,以利用螺旋搅拌桨 5-3 对所述土壤搅拌的同时还对其加热干燥。

[0045] 实施例 3、

[0046] 如实施例 1 所述的一种多功能土壤加工装置,其区别在于,所述的集料搅拌 2 部包括弧形容容器 2-1、在所述弧形容容器 2-1 的底部贯通设置有第一物料通道 2-2;所述的研磨部 3 自上而下依次设置有圆台形物料腔 3-1 和半圆形物料腔 3-2,在所述半圆形物料腔 3-2 的底部贯通连接有第二物料通道 3-3。

[0047] 所述收料筛选部 4 包括多层筛网单元 4-1、连接环管 4-2,所述筛网单元 4-1 包括侧壁 4-3 和侧壁底部设置的筛网 4-4,由上而下依次设置筛网单元 4-1 的网眼依次变小;所述连接环管 4-2 内设置有轴承钢珠助力收料筛选部轴向旋转运行;所述研磨部 3 通过第二物料通道 3-3、连接环管 4-2 与收料筛选部 4 相连通,在所述收料筛选部 4 底部设置有旋转台 4-5。

[0048] 实施例 4、

[0049] 如实施例 3 所述的一种多功能土壤加工装置,其区别在于,在所述收料筛选部 4 的底部还设置有滑动轮 4-6。

[0050] 在所述每个筛网单元 4-1 的侧壁 4-3 上设置有土壤出口 4-7。

[0051] 在所述弧形容容器 2-1 的侧壁上部设置有杂物出口 2-3。

[0052] 实施例 5、

[0053] 如实施例 1 所述的一种多功能土壤加工装置,其区别在于,在所述集料搅拌部 2 的顶部设置有第一半圆组合盖 2-4,在所述研磨部的顶部设置有第二半圆组合盖 3-4。

[0054] 实施例 6、

[0055] 如实施例 1 所述的一种多功能土壤加工装置,其区别在于,在所述支架 1 的顶部设置有导向环 1-1,在所述导向环 1-1 内侧设置有轴承钢珠助力研磨杆运行,所述的研磨杆 5-1 的上部贯穿在所述导向环 1-1 内,在所述研磨杆 5-1 的顶部设置有环形把手 5-4;所述的集料搅拌部 2 外部设置有固定栓 1-2,通过所述固定栓 1-2 调节集料搅拌部 2 在支架 1 的位置,在所述支架 1 上设置有栓托 1-3。

[0056] 实施例 7、

[0057] 如实施例 6 所述的一种多功能土壤加工装置,其区别在于,在所述研磨杆 5-1 的上部设置有止位销 5-5。

[0058] 所述的研磨锤 5 的锤体 5-2 为圆球形,在所述锤体 5-2 的表面均匀分布有凸起结构 5-6。

[0059] 所述凸起结构 5-6 在研磨锤表面呈螺旋形排列。

[0060] 所述的凸起结构 5-6 整体为半圆形。

[0061] 一种如实施例 1-7 所述装置对土壤加工的方法,包括步骤如下:

[0062] 1) 将待研磨加工的土壤沿集料搅拌部加入,利用螺旋搅拌桨对土壤进行搅拌和去

杂；

[0063] 2) 土壤落入所述锤体和研磨部之间,通过驱动研磨杆带动研磨锤转动,实现对土壤的碾压粉碎；

[0064] 3) 土壤落入所述收料筛选部,经多层筛网单元逐一按颗粒大小筛选；

[0065] 4) 土壤加工完毕,打开筛网单元的土壤出口并收集土壤。

[0066] 在所述步骤 1) 至 2) 中,利用电机驱动研磨杆,推动螺旋搅拌桨旋转与研磨锤转动。

[0067] 在所述步骤 3) 中,通过启动收料筛选部的旋转台实现对不同颗粒大小的土壤进行分级筛选。

[0068] 所述装置对土壤加工的方法还包括清理步骤：

[0069] 5) 向上调节固定栓,直至集料搅拌部的第一半圆组合盖与支架的导向环靠近,将研磨锤向上提,使止位销穿过导向环并卡于所述导向环上,将研磨部内残余土壤的清除。

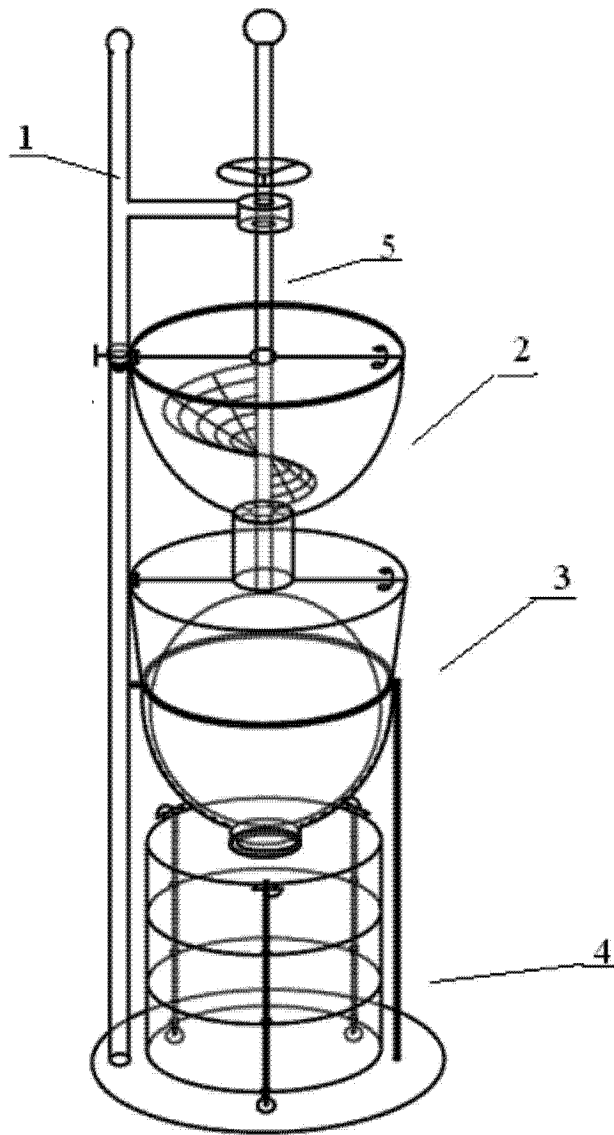


图 1

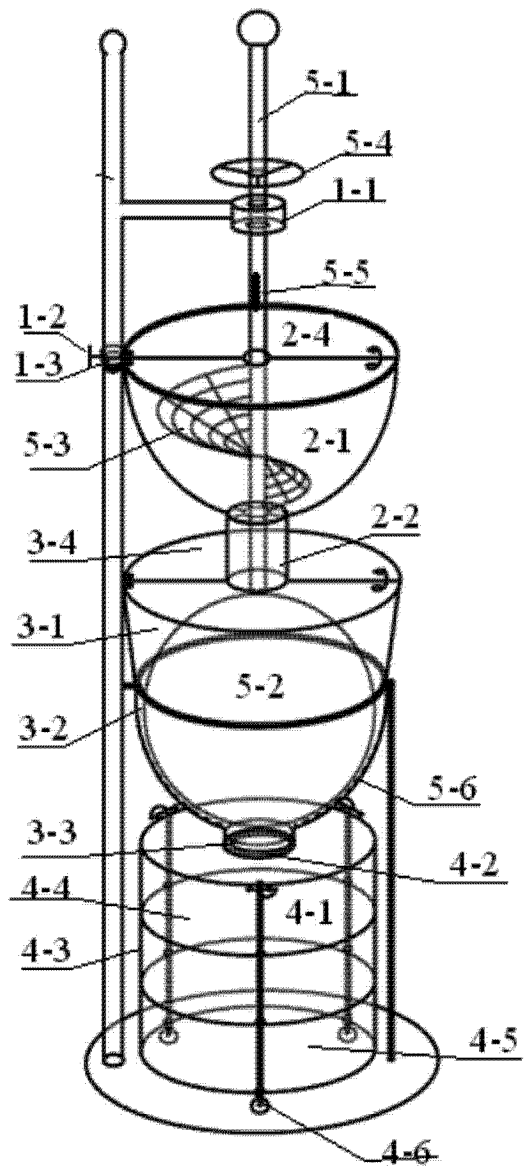


图 2

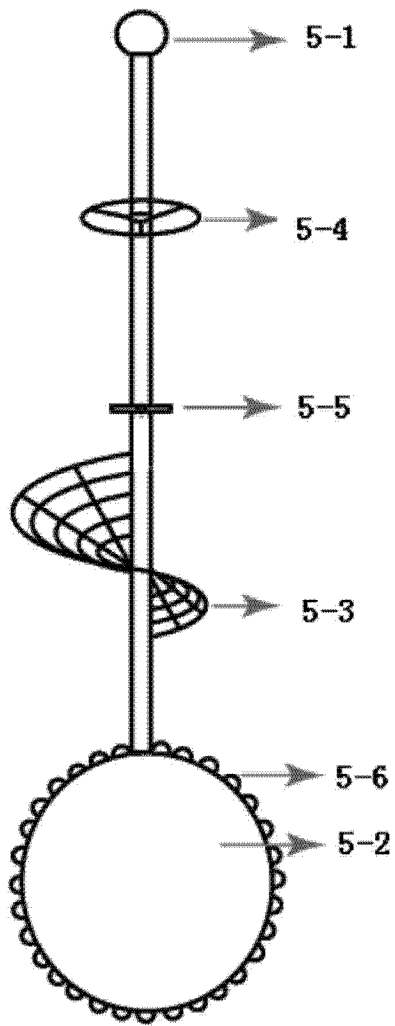


图 3

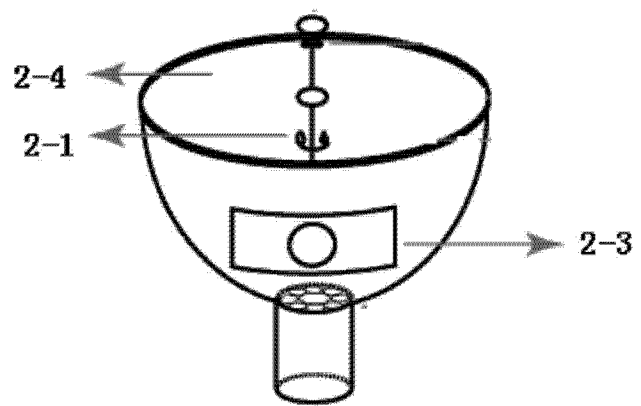


图 4

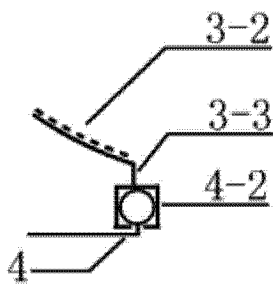


图 5

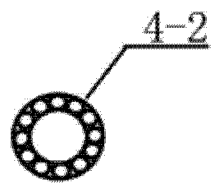


图 6

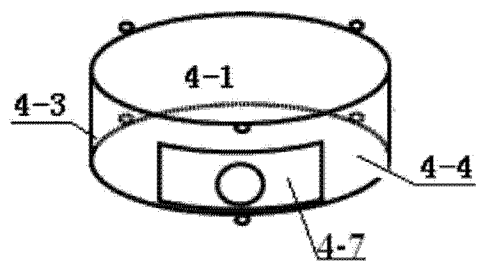


图 7