

[19] 中华人民共和国国家知识产权局

[51] Int. Cl⁷

G03B 21/00

F21V 15/00

G02F 1/1335



[12] 发明专利申请公开说明书

[21] 申请号 200410085034.1

[43] 公开日 2005年8月3日

[11] 公开号 CN 1648761A

[22] 申请日 2004.10.13

[21] 申请号 200410085034.1

[30] 优先权

[32] 2004. 1. 30 [33] JP [31] 2004 - 022790

[32] 2004. 7. 29 [33] JP [31] 2004 - 222180

[71] 申请人 三洋电机株式会社

地址 日本国大阪府

[72] 发明人 木场弘树 盐津真一 田原基司

寺田克美 山本英树

[74] 专利代理机构 中科专利商标代理有限责任公司

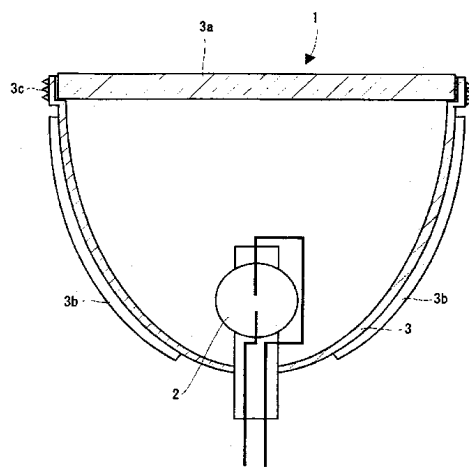
代理人 李香兰

权利要求书1页 说明书5页 附图2页

[54] 发明名称 投射式影像显示装置

[57] 摘要

本发明提供一种投射式影像显示装置，光源(1)具有超高压水银灯、金属卤化物灯等灯(2)，其照射光被作为反射镜的抛物面反射体(3)变为平行光射出。抛物面反射体(3)是通过将不锈钢等金属进行冲压加工等制作的。此外，在抛物面反射体(3)的光射出开口部上贴附有由玻璃等制成的透明板(3a)。透明板(3a)是用于防止灯破裂时的破片飞散的构件。在抛物面反射体(3)上，未形成鼓风用开口(缺口)。另外，在抛物面反射体(3)的外表面上，形成有散热片(3b...)。因此，这种投射式影像显示装置，具有散热性高并且基本不产生光泄漏的光源。



ISSN 1008-4274

-
1. 一种投射式影像显示装置，是将光源射出的光用显示装置进行
5 光调制而投射影像的投射式影像显示装置，其特征是：所述光源具有灯和
反射灯发出的光的凹形的反射镜，反射镜由金属制成。
2. 根据权利要求 1 所述的投射式影像显示装置，其特征是：在所述
反射镜的至少反射灯发出的光的反射面上涂覆有铝。
3. 根据权利要求 1 所述的投射式影像显示装置，其特征是：所述反
10 射镜由铝制成。
4. 根据权利要求 1~3 中任意一项所述的投射式影像显示装置，其特征
是：所述反射镜被透明板封闭。
5. 根据权利要求 1 所述的投射式影像显示装置，其特征是：在所述
反射镜的外表面形成有散热片。
- 15 6. 根据权利要求 1 所述的投射式影像显示装置，其特征是：在所述
反射镜的光射出开口部边缘的外表面上形成有安装用构造部。
7. 根据权利要求 1 所述的投射式影像显示装置，其特征是：所述安
装用构造部是形成在反射镜自身上的螺纹部。

投射式影像显示装置

5

技术领域

本发明涉及液晶投影仪等投射式影像显示装置。

背景技术

10 作为投射式影像显示装置的光源，一般来说，使用由灯和抛物面反射体（reflector）构成的光源。抛物面反射体以往使用玻璃制成（例如参照日本专利特开 2002-216531 号公报）。

但是，由于点灯时的发热，光源达到高温，由于玻璃制反射体散热性低，因此有必要在反射体上设置通气用开口来确保冷却风的通过。另一方面，虽然需要防止灯破裂时的飞散，但是当设置通气用开口时，破片等从
15 该开口飞散的可能性增高。另外，由于玻璃制反射体容易产生光泄漏，因此有时需要在筐体的通气口设置用于遮光的构造。

发明内容

20 鉴于所述情况，本发明的目的在于提供具有散热性高并且基本不产生光泄漏的光源的投射式影像显示装置。

用于解决所述问题的方案是将从光源射出的光用显示装置进行光调制而投射影像的投射式影像显示装置，其特征是，所述光源具有灯和反射灯的凹形的反射镜，反射镜由金属制成。

25 用于解决所述问题的方案中，也可以：在所述反射镜的至少反射灯的光的反射面上涂覆铝。

另外，所述反射镜也可以由铝制成。

另外，所述反射镜也可以被透明板封闭。

另外，在所述反射镜的外表面也可以形成散热片。

30 另外，也可以在所述反射镜的光射出开口部缘的外表面上，形成安装

用构造部。

另外，所述安装用构造部也可以是形成在反射镜自身上的螺纹部。

根据本发明的技术方案1的构成，金属制的反射镜由于散热性高，因此可以效率良好地冷却光源，同时，由于不产生光泄漏，因此就不需要采用在装置筐体的通气口设置遮光构造等方案，从而发挥了可以使构成简单化等效果。

根据本发明的技术方案2的构成，当含有水银的灯破裂时，由于从灯中漏出的水银不会向外部流出，与涂覆在反射镜上的铝反应而变为合金，因此可以防止水银与使用者接触而使安全性提高。另外，由于仅在必要的位置使用铝，因此可以起到降低反射镜的成本等效果。

根据本发明的技术方案3的构成，当含有水银的灯破裂时，由于从灯中漏出的水银不会向外部流出，与涂覆在铝制的反射镜反应而变为合金，因此可以防止水银与使用者接触而使安全性提高。

根据本发明的技术方案4的构成，由于反射镜被透明板封闭，因此会发挥可以可靠地防止灯破裂时的破片飞散等效果。

根据本发明的技术方案5的构成，由于在反射镜的外表面形成有散热片，因此会发挥可以获得更高的散热效果的作用。

根据本发明的技术方案6的构成，利用安装用构造部，会发挥可以容易地安装光源等效果。

根据本发明的技术方案7的构成，由于反射镜为金属制，因此会发挥可以容易地形成作为安装用构造部的螺纹部等效果。

附图说明

图1是表示本发明的实施方式的液晶投影仪的光学系统的构成图。

图2是表示图1的液晶投影仪的光源的放大剖面图。

图中：1—光源，2—灯，3—抛物面反射体（反射镜），3a—透明板，3b—散热片，3c—螺纹部，31、32、33—液晶光阀（显示装置）。

具体实施方式

（实施方式1）

根据图 1 及图 2 对本发明的实施方式 1 进行说明。

图 1 是表示该实施方式的 3 板式液晶投影仪的图。光源 1 具有超高压水银灯、金属卤化物灯等灯 2，其照射光被作为反射镜的抛物面反射体 3 变为平行光射出，被导向组合透镜（integrator lens）4。

5 组合透镜 4 由一对透镜组（蝇眼透镜）4a·4b 构成，各个透镜部分将从灯 2 射出的光导向后述的作为显示装置的各液晶光阀 31、32、33 的全面，将灯 2 中存在的局部的亮度不均平均化，降低画面中央和周边部的光量差。经过组合透镜 4 的光在经过偏光转换装置 5 及聚光透镜 6 后，被导向第 1 分色镜 7。

10 偏光转换装置 5 由偏光光束分光阵列（以下称为 PBS 阵列）构成。PBS 阵列具有偏光分离膜和相位差板（ $1/2\lambda$ 板）。PBS 阵列的各偏光分离膜使来自组合透镜 4 的光中的例如 P 偏光通过，将 S 偏光的光路变更 90° 。被进行了光路偏光的 S 偏光被相邻的偏光分离膜反射而直接射出。另一方面，透过了偏光分离膜的 P 偏光由设于其前侧（光射出侧）的所述相位差板转换

15 换为 S 偏光而射出。即，在该情况下，大致所有的光都被转换为 S 偏光。第 1 分色镜 7 透过红色波长频带的光，而反射蓝绿色（绿+蓝）的波长频带的光。透过了第 1 分色镜 7 的红色波长频带的光被反射镜 8 反射而改变光路。被反射镜 8 反射了的红色光由于经过透镜 9 而透过红色光用的透过型的液晶光阀 31 而被光调制。另一方面，被第 1 分色镜 7 反射的蓝

20 绿色的波长频带的光被导向第 2 分色镜 10。第 2 分色镜 10 透过蓝色波长频带的光，反射绿色波长频带的光。被第 2 分色镜 10 反射的绿色波长频带的光经过透镜 11 而被导向绿色光用的透过型的液晶光阀 32，通过透过它而被光调制。另外，经过了第 2 分色镜 10 的蓝色波长频带的光经过全反射镜 12、全反射镜 13、透镜 14 而被导向

25 蓝色光用的透过型的液晶光阀 33，通过透过它而被光调制。各液晶光阀 31、32、33 具有入射侧偏光板 31a、32a、33a、将液晶封入一对玻璃基板（形成有象素电极或取向膜）之间而形成的面板部 31b、32b、33b、出射侧偏光板 31c、32c、33c。

30 通过经过液晶光阀 31、32、33 而被调制的调制光（各色影像光）被交叉分光棱镜 15 合成而成为彩色影像光。该彩色影像光被投射透镜 16 放

大投射，被投射显示在未图示的屏幕上。

抛物面反射体 3 是通过加工铁、铜、不锈钢等各种合金等金属而制作的。在该制作中，除了冲压加工或拉伸加工以外，可以使用铸造、模浇铸（高压铸造）等。金属制的抛物面反射体 3，由于散热性高，因此可以将光源 1 高效率地冷却。另外，金属制的抛物面反射体 3 由于不产生光泄漏，因此也不需要装置筐体的通气口（未图示）上设置遮光构造。抛物面反射体 3 的内表面被涂覆了内涂层，使得凹凸极少，在该内涂层上，例如蒸镀有具有高反射率的金属膜。此外，在该金属膜上涂覆有用于保护它的顶涂层。所述灯 2 的一对电极都被从形成于抛物面反射体 3 的后端部的孔部引出。

在抛物面反射体 3 上未形成鼓风用开口（缺口）。此外，在抛物面反射体 3 的光射出开口部上贴附有由玻璃等制成的透明板 3a。所述透明板 3a 是用于防止灯破裂时破片等飞散的构件。如前所述，由于不存在鼓风用开口（缺口），因此就可以可靠地防止灯破裂时的破片等飞散。而且，在利用透明板 3a 的贴附将抛物面反射体 3 内完全密封的情况下，如果预想有由点灯时的抛物面反射体 3 内的空气膨胀造成的问题，则在抛物面反射体 3 上设置微小的开口（不使破片等通过的微小开口）或使灯插入用的后端孔部具有空隙即可。另外，如果在例如光射出开口部的附近形成多个此种微小开口而形成网状区域，则在防止灯破裂时的破片等飞散的同时，还可以进行鼓风。由于抛物面反射体 3 为金属制，因此所述网状区域的形成十分容易。

在抛物面反射体 3 的外表面形成有散热片 3b...。这样，抛物面反射体 3 的外表面的表面积实质上被拓宽，从而可以获得更高的散热效果。散热片 3b...被按照不会因未图示的散热片妨碍气流的方式来配置即可，除了使散热片 3b 的长度方向与图中纵向一致以外，也可以使散热片 3b 的长度方向与图中横向一致。

在抛物面反射体 3 的光射出开口部缘的外表面，形成有对抛物面反射体 3 自身的加工而获得的螺纹部 3c。使用该螺纹部 3c 就可以将光源 1 简单地安装在安装部（未图示）上。除了所述螺纹部 3c 以外，也可以通过加工抛物面反射体 3 自身来形成凹凸状或钩状等结合部。由于抛物面反射

体 3 为金属制，因此此种安装用构造部的形成十分容易。

(实施方式 2)

实施方式 2 的抛物面反射体 3 由铝构成，利用与实施方式 1 相同的加工制作形状。

5 在灯 2 中使用超高压水银灯等含有水银的灯 2，当该灯 2 破裂时，因灯 2 的热而变为气体状的水银有可能会从灯 2 中漏出而从光源 1 的空隙向外部流出。

但是，铝由于具有与水银反应而形成合金（汞齐）的特性，因此从灯 2 中漏出的气体状的水银会与铝制的抛物面反射体 3 反应，成为合金而附着在抛物面反射体 3 的反射面上。其结果是，水银不会与使用者接触，安
10 全性提高。

而且，实施方式 2 中，虽然用铝构成了抛物面反射体 3 自身，但是并不限定于该构成。也可以采用在从灯 2 中漏出的水银有可能接触的抛物面反射体 3 的至少光的反射面（内表面）上，利用蒸镀或涂布等涂覆铝的构成。利用该构成可以发挥与实施方式 2 相同的作用效果。另外，由于可以
15 仅在必要的位置使用铝，因此可以降低反射镜的成本。

而且，实施方式 1 或实施方式 2 中，虽然表示了使用液晶显示面板的 3 板式的液晶投影仪，但是，也可以将本发明应用于具有其他的影像光生成系统的投射式影像显示装置中。除了前面的投射式的以外，也可以将本
20 发明应用于背面投射式影像显示装置中。另外，也可以将本发明应用于 DLP（Digital Light Processing）（テキサス・インスツルメンツ（TI）公司的注册商标）方式的投影仪中。

另外，抛物面反射体 3 的光射出开口部的形状不限定于圆形，也可以采用与显示面板相似的四边形。也可以在通过采用该四边形而形成的金属
25 平面上形成所述微小开口或网状区域。不限定于抛物面反射体，也可以采用凹形椭圆镜（椭圆反射体）。

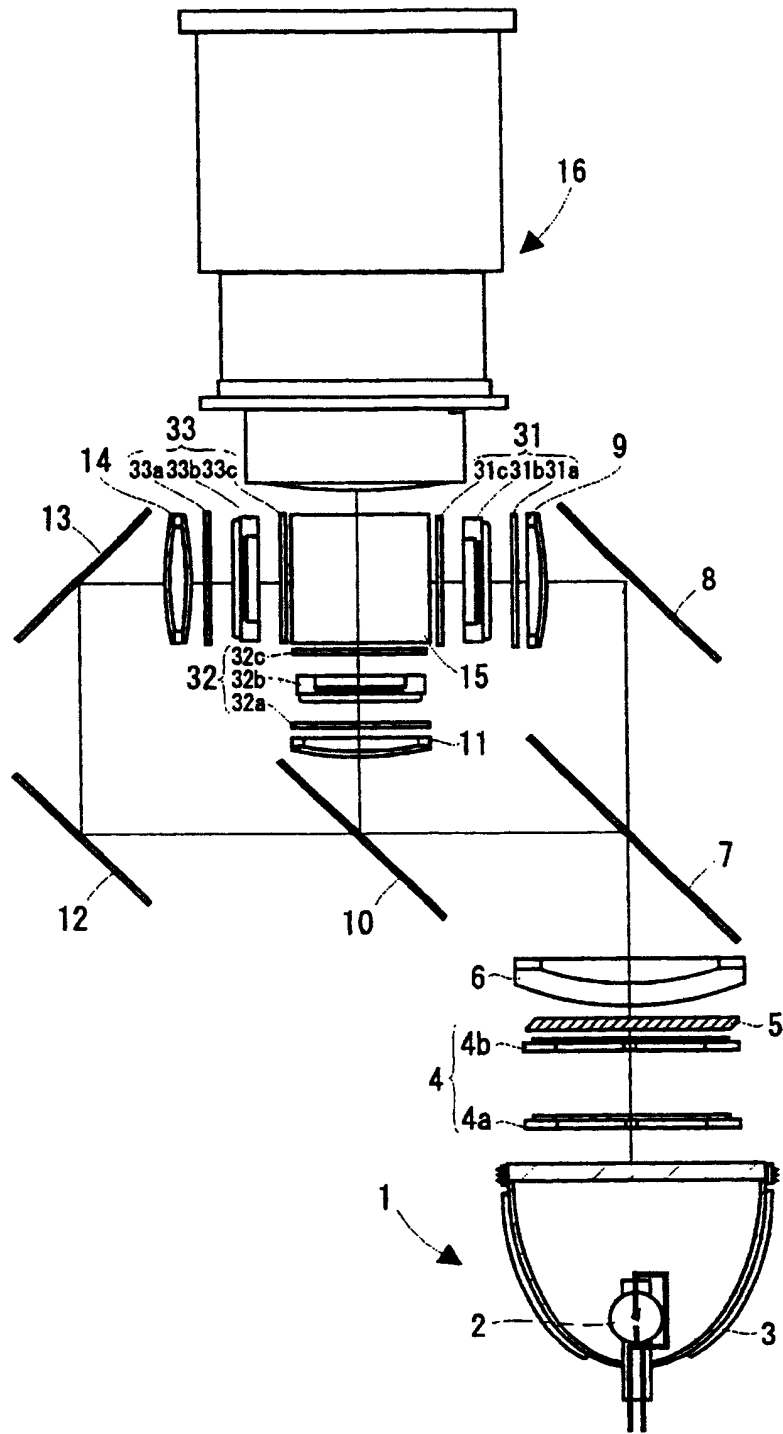


图 1

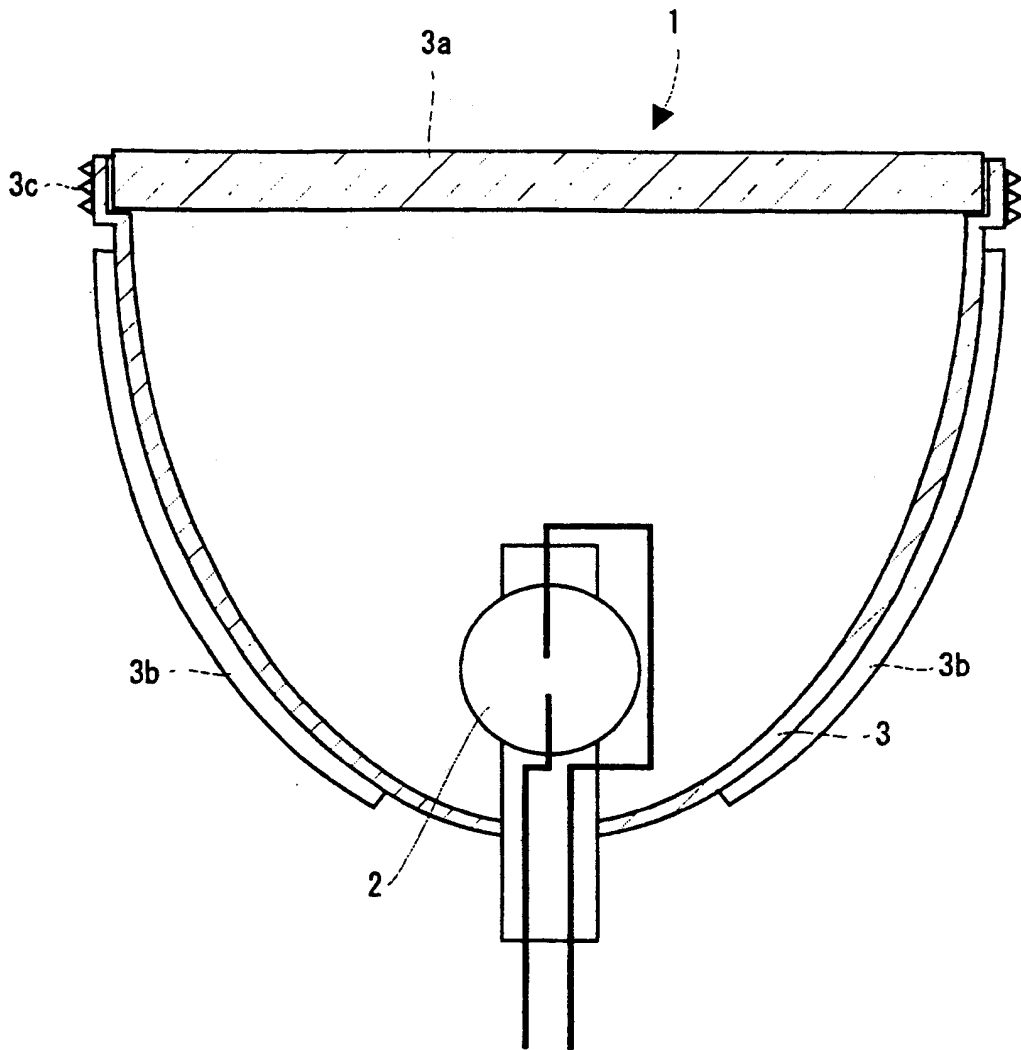


图 2