

(19) 대한민국특허청(KR)
(12) 공개특허공보(A)

(51) Int. Cl. ⁷ H04N 5/46	(11) 공개번호 특2000-0077456	(43) 공개일자 2000년 12월 26일
(21) 출원번호 10-2000-0028659		
(22) 출원일자 2000년 05월 26일		
(30) 우선권주장 9/320,346 1999년 05월 26일 미국(US)		
(71) 출원인	통슨 라이센싱 소시에떼 아노님 데니스 에이치. 얼백 프랑스 세데 볼로뉴 게아 르 갈로 46	
(72) 발명자	밀러릭웨이네 미국인디애나주 46032 해밀턴 카운티 카멜윈터 쿠투트 779	
(74) 대리인	김승호, 나영환	

심사청구 : 없음

(54) 주사 속도 변조 회로용 영상 신호 처리 장치

요약

영상 디스플레이 편향 회로는 음극선관의 스크린에서 영상 신호에 포함된 화상 정보를 디스플레이하는 영상 신호(Y, 도 2)의 소스를 포함한다. 영상 신호는 온-스크린-디스플레이 정보 및 비-온-스크린-디스플레이 정보를 선택적으로 공급한다. 제1 제어 신호(OSD_FLAG)의 소스는 영상 신호가 온-스크린-디스플레이 정보를 공급할 때 제1 값을 갖고, 상기 영상 신호가 비-온-스크린-디스플레이 정보를 공급할 때 제2 값을 갖는다. 제1 제어 신호에 응답하는 빗살 필터(comb filter)(20)는 제1 제어 신호가 제1 값인 경우에는 제1 지연 소자(20a)를, 제1 제어 신호가 제2 값인 경우에는 제2 지연 소자(20a, 20c)를 선택적으로 갖는다. 필터는 제1 값에 따른 제1 주파수 응답 특성 및 제2 값에 따른 제2 주파수 응답 특성을 선택적으로 정한다. 필터는 제1 제어 신호의 값에 따라 주파수 스펙트럼을 갖는 필터링된 보정 신호(25)의 영상 신호로부터 발생시키는 영상 신호(Y)에 응답한다. 보정 신호는 보조 편향 권선(L1)에 결합되어 전자 빔의 주사 속도 변조 편향에 따라 생성한다.

대표도

도 2

명세서

도면의 간단한 설명

도 1은 본 발명의 특징을 구현하는 주사 속도 변조 전류 발생 회로의 제1 부분을 도시하는 블록도.
 도 2는 본 발명의 특징을 구현하는 주사 속도 변조 전류 발생 회로의 제2 부분을 도시하는 블록도.
 도 3은 도 2의 회로에 포함된 리미터의 동작을 설명하는 그래프.
 도 4는 도 1의 회로에서 발생된 파형을 설명하는 그래프.

< 도면의 주요 부분에 대한 부호의 설명 >

- 20 : 필터
- 20a, 20c : 지연 소자
- 25 : 필터링된 보정 신호
- L1 : 보조 권선
- CK1 : 클럭 신호

발명의 상세한 설명

발명의 목적

발명이 속하는 기술 및 그 분야의 종래기술

본 발명은 음극선관(CRT) 디스플레이와 같은 래스터 주사 디스플레이에서 선명도를 개선하기 위한 빔 주사 속도 조정에 관한 것이다.

영상 디스플레이의 선명도는 영상 신호의 휘도 성분의 변동에 대응하여 상기 빔의 수평 주사율을 가변시킴으로써 개선될 수 있다. 휘도 신호는 미분되고 그 미분된 휘도 신호는 수평 주사율을 변경하여 보조 빔 편향 소자, 예를 들어 주사 속도 변조(SVM) 코일을 구동시키는 전류를 발생시키는데 사용되어 상기 표시된 영상의 밝은 영역과 어두운 영역 사이의 콘트라스트(CONTRAST)를 강조한다. 예를 들어, 주어진 수평 주사선에서 검은색에서 백색으로 변화할 때, 상기 빔 주사 속도는 그 변화에 접근하여 증가되어, 그 변화의 검은색 영역에서 상대적으로 더 검게 보이게 한다. 백색 영역으로 변화하면, 상기 빔 속도는 감소되어 빔이 상대적으로 더 길게 유지되고 더 밝게 표시한다. 역과정은 밝은 영역으로부터 어두운 영역을 통과하면서 일어난다.

상기 SVM 코일은 주 수평 편향 코일에 의하여 적용되는 자기 수평 빔 편향 영역으로부터 가산 또는 감산을 실행한다. 빔 편향의 각도는 수평 주사율의 주사 전류, 통상적으로 톱니파 전류의 함수이다. 수평 주사율의 주사 전류는 상기 빔을 수직을 톱니파 전류에 의해 결정된 수직 위치에서 수직 편향 코일에 걸린 수평 래스터선 양단에서 스위프시킨다.

톱니파 주사 구동 전류는 디스플레이 스크린이 대체로 구형이기 보다는 평평하다는 사실을 이해하도록 조정된다. 주어진 양의 각도 빔 편향은 상기 평평한 스크린의 중심부에서 상기 빔의 더 작은 선형 수평 변위가 발생하고 상기 스크린은 스크린의 중심부 보다 스크린의 에지부에 주사할 때 빔의 소스로 부터 상대적으로 더 멀어지기 때문에, 스크린의 에지부에서는 더 큰 양의 선형 수평 변위가 발생한다.

상기 CRT의 스크린 상에 온-스크린-디스플레이(OSD) 문자를 디스플레이하는 것이 바람직하다. 상기 SVM 전류는 통상 비-OSD 화상 콘텐츠를 최적화시킨다. 따라서, OSD 문자가 CRT 스크린 상에 디스플레이될 때, SVM 전류는 OSD 화상 콘텐츠에 대한 화상 선명도의 고르지 못함을 유익하지 않게 제거할 수 있다. 종래의 기술에서, 회로는 OSD 동작 동안 선택적으로 실행하지 않는 정규 SVM 회로 동작을 제공한다.

OSD 디스플레이 및 비-OSD 디스플레이를 최적화하는 SVM 전류 파형을 생성하여 적합한 파형을 동적으로 선택하는 것은 바람직하다. 상기 선택은 OSD 화상 콘텐츠의 존재 또는 부재에 따라 CRT 스크린의 한 영역씩 가변된다.

고주파수 성분의 추출 또는 영상 신호의 차를 통한 영상 신호의 화상 에지 콘텐츠는, 예를 들어 고역 통과 필터를 사용하여 얻어진다. 고역 통과 필터는 영상 신호로부터 저주파수 성분을 필터링한다.

본 발명의 특징을 실현함에 있어서, CRT 스크린의 대응하는 영역에서 OSD 삽입의 개시 및 정지 위치의 표시 신호는 공급된다. 개시 및 정지 삽입 위치 표시 신호는 고역 통과 필터 주파수 응답을 동적으로 가변한다. 따라서, 서로 상이하게 최적화된 SVM 전류 파형은 OSD 및 비-OSD 화상 콘텐츠에서 각각 생성되는 이점이 있다.

발명이 이루고자하는 기술적 과제

본 발명은 휘도 신호로부터 화상 개선 또는 보정 신호를 발생시키는 주사 속도 변조 전류 발생 회로를 제공하는 것이다.

발명의 구성 및 작용

본 발명의 특징을 실현하는 장치에 있어서, 영상 신호는 제1 유형의 화상 콘텐츠 및 제2 유형의 화상 콘텐츠를 선택적으로 공급한다. 화상 콘텐츠의 각각의 유형이 공급될 때, 수평 주사는 제1 수평 편향 주파수에서 발생한다. 제1 제어 신호의 소스는 영상 신호가 제1 유형의 화상 콘텐츠를 공급하는 경우에는 제1 값을 갖고 영상 신호가 제2 유형의 화상 콘텐츠를 공급하는 경우에는 제2 값을 갖는다. 필터는 상기 제1 제어 신호에 응답해서 상기 필터의 제1 주파수 응답 특성 및 제2 주파수 응답 특성에 따라 선택적으로 설정된다. 상기 필터는 상기 영상 신호에 응답해서 제1 제어 신호에 따라 가변하는 주파수 스펙트럼을 갖는 필터링된 보정 신호의 영상 신호로부터 발생한다. 보정 신호는 편향 영역에 따라서 가변하는 편향 영역 생성 장치에 결합된다.

본 발명의 특징을 실현하는 도 1 및 도 2의 주사 속도 변조(SVM) 전류 발생 회로(100)는 도 2의 휘도 신호(Y)로부터 화상 개선 또는 보정 신호(SVM_OUT)를 발생시킨다. 도 1 및 도 2에서 유사한 기호 및 참조 부호는 유사한 구성 소자나 기능을 표시한다.

디지털-아날로그(D/A) 변환기(21)에서 생성된 신호(SVM_OUT)는 저역 통과 재구성 필터(23) 및 통상의 증폭기(24)를 통하여 음극선관(CRT)(36)에 장착된 코일(L1)에서 SVM 변조 전류(1SVM)을 발생시키는 SVM 보조 편향 권선 또는 코일(L1)에 결합된다. CRT(36)상에는 권선(L1)이외에 수평 편향 권선(Ly) 및 수직 편향 권선(Lv)이 장착되어, 이 3 개의 권선은 공지된 방식으로 수평 성분 및 수직 성분을 갖는 편향 영역을 생성한다. 정전형 SVM 장치는 코일(L1) 대신에 정전형 CRT용으로 사용될 수 있다. 코일(L1)에 의해서 생성된 보조 편향 영역은 도시되지 않은 주 수평 편향 코일에 의해서 생성된 수평 편향 영역으로부터의 가산 또는 감산을 위해 사용된다. 재구성 필터(23)는 신호(SVM_OUT)에서의 불연속 양자화 레벨에 의한 신호(SVM_OUT)의 고주파 성분을 출력한다.

코일(L1)의 임피던스는 도시되지 않은 CRT(36)의 음극선관의 영상 경로에서 도시되지 않은 부가 지연을 도입함으로써 보상될 중요한 그룹 지연을 발생시킨다. 이것은 상기 영상 신호가 상기 CRT 음극에 도달하지만 도 2의 변조 전류(1SVM)에 상응하는 레벨은 SVM 코일(L1)에서 나타나게 한다.

도 2의 휘도 또는 영상 신호(Y)는 휘도 또는 밝음 정보를 나타내는 순서로서 공급된 디지털 신호이다. 휘도 신호(Y)의 워드는 클럭 신호(CK1)에 동기하여 갱신된다. 신호(Y)는 멀티 표준 신호 소스(200)로부터 얻어진다. 소스(200)는 예를 들어, 통상의 샘플링 기술을 사용하여 방송 표준 예를 들어 NTSC에 따라 정의되고 1H의 주사율에서 표시되는 도시되지 않은 기저 대역 텔레비전 신호의 아날로그 휘도 신호 성분으로부터 신호(Y)를 선택적으로 발생시킨다. 1H의 주사율은 약 16 KHz의 수평 주사율을 나타낸다.

소스(200)는 도시되지 않은 NTSC 신호로부터 신호(Y)를 선택적으로 발생시키는데 즉, 2H의 더 높은 이종 주사율로 변환한다. 또, 소스(200)는 도시되지 않았지만 고정밀도 또는 표준 정밀도 영상 신호로부터 신호(Y)를 선택적으로 발생시키는데 즉, 선행 텔레비전 시스템 위원회(Advance Television System Committee)(ATSC) 표준에 따라서 정의된다. 소스(200)는 도시되지 않은 컴퓨터 그래픽 영상 신호로부터 신호(Y)를 선택적으로 발생시킨다.

신호(Y) 및 도 1 및 도 2의 다른 디지털 신호는 고정 소수점수로 포맷된다. 고정 소수점수는 2 진수 또는 비트의 고정수 및 비트의 세트에 대한 10 진 소수점에서의 고정 소수점을 갖는다. 주어진 고정 소수점수는 예를 들어 항상 양수인 무부호수 또는 2의 보수가 된다.

도 1 및 도 2의 각각의 고정 소수점수는 이하의 포맷을 갖는다.

<총_비트,정수_비트,부호_포맷>

제1 항목(총_비트)은 정수 비트, 소수 비트, 및 양 또는 음의 부호 비트를 포함하는 고정 소수점수를 나타내기 위해 사용되는 총 비트수이다. 제2 항목(정수_비트)은 정수 비트의 수(양 또는 음의 부호 비트를 포함하며 2진 소수점의 좌측 비트의 수)이다. 제3 항목(부호_포맷)은 부호 포맷을 명시하는 문자이다. 문자 "u"는 무부호수를 나타내고 문자 "t"는 2의 보수를 나타낸다. 무부호 포맷에서는 부호 비트가 없고, 2의 보수 포맷에서는 좌측 비트가 부호 비트이다. 예를 들어, 고정 소수점 수의 2진수 0101은 <4,2,t> 포맷으로 정의되고 십진수 2.5의 값이다.

본 발명의 특징을 실현함에 있어서, 도 2의 휘도 또는 영상 신호(Y)는 횡단선 또는 본 발명의 특징을 실현하는 빗살 필터로서 작용하는 필터단(20)에 의하여 형성된 디지털 미분 회로에 결합된다. 필터단(20)에서, 신호(Y)는 클럭 신호(CK1)의 일 주기와 동일한 지연 시간만큼 클럭 지연 소자(20a)에서 지연되어 지연 신호(20b)를 생성한다. 도 2의 스위치(26)의 2진 스위치 제어 신호(28)가 제1 상태일 때, 지연 신호(20b)는 선택 스위치(26)의 한 쌍의 단자(20c, 20d)를 통하여 감산기(27)의 입력단(27a)에 선택적으로 결합된다.

지연 신호(20b)는 클럭 신호(CK1)의 일 주기와 동일한 지연 시간에 의해 클럭 지연 소자(20e)에서 더 지연되어 더 지연된 신호(20f)를 생성한다. 스위치 제어 신호(28)가 제2 상태일 때, 더 지연된 신호(20f)는 선택 스위치(26)의 단자(20g) 및 단자(20d)를 통하여 신호(20b) 대신 감산기(27)의 입력단(27a)에 선택적으로 결합된다.

신호(28)의 상태는 도 1의 디코더단(66)에서 결정된다. 디코더단(66)은 예를 들어, 도시되지 않은 마이크로프로세서 또는 영상 프로세서에 의하여 공급된 2진 신호(OSD_FLAG)에 따라서 신호(28)의 상태를 결정한다. 신호(OSD_FLAG)는 온-스크린-디스플레이(OSD) 문자 화상 콘텐츠가 통상의 방법으로 삽입되어 있는 CRT 스크린의 개시 및 정지 픽셀 위치를 지시한다. 용어 OSD 문자는 OSD 문자 화상 콘텐츠가 처리되는 방법에 유사하게 SVM에 대하여 처리될 수 있는 뾰족한 물체를 갖는 컴퓨터 그래픽 또는 다른 화상 감지기를 여기에서 확인한다.

신호(Y) 표시 픽셀이 OSD 문자 화상 콘텐츠를 포함할 때 신호(OSD_FLAG)는 CRT 스크린 영역에서 어떤 상태이고 신호(Y)의 표시 픽셀이 OSD 아닌 화상 콘텐츠를 포함할 때는 CRT 스크린 영역에서 반대 상태이다. 비-OSD 화상 콘텐츠는 통상 카메라에서 얻어진 신(SCENE)이다. 반면에, OSD 화상 콘텐츠는 통상 예를 들어 텔레비전 수상기에 포함된 문자 발생기로부터 얻어진다.

도 2의 신호(Y)는 또한 감산기(27)의 입력(27b)에 결합된다. 감산기(27)는 단자(27b)의 신호에서 단자(27a)의 선택 신호를 감산함으로써 필터링된 또는 미분된 신호(25)를 발생시킨다. 휘도 신호(Y)의 시간의 도함수(dY/dt) 정보를 갖는 신호(25) CRT(36)의 전자 빔에 의해 생성된 화상 이미지에서 밝음에서 어두움 또는 어두움에서 밝음으로의 밝기 변화 또는 변동의 정보를 제공한다. 시간의 도함수는 신호(25)의 고주파수 소자 통과 및 신호(Y)의 저주파수 소자 필터링에 의하여 필터단(20)에서 얻어진다. 필터단(20)의 전송 응답은 클럭 신호(CK1)의 주파수 및 제어 신호(28)의 상태에 따라서 선택된다.

본 발명의 추가적인 특징을 실현함에 있어서, OSD 문자 화상 콘텐츠를 포함하는 신호(Y)가 도시되지 않은 고정밀도 ATSC 영상 신호 또는 도시되지 않은 컴퓨터 그래픽 영상 신호로부터 얻어질 때, 스위치 제어 신호(28)는 필터단(20)에서 일 지연 소자(20a)를 선택하는 제1 상태이다. 비-OSD 화상 콘텐츠를 포함하는 신호(Y)가 도시되지 않은 NTSC 영상 신호로부터 얻어지는 경우와 신호(Y)가 도시되지 않은 표준 정밀도 ATSC 영상 신호로부터 얻어지는 경우 스위치 제어 신호(28)는 필터단(20)의 지연 소자(20a, 20e)를 선택하는 제2 상태이다. 그러나, 다른 실시예에서, 상기 화상 콘텐츠에 대하여 신호(Y)가 고정밀도 ATSC 영상 신호로부터 얻어질 때를 대신하여 제2 상태에서 제어 신호(28)를 얻는 것이 양호하다.

클럭 신호(CK1)의 주파수는 도시되지 않은 마이크로프로세서에 의하여 선택된다. 신호(Y)가 도시되지 않은 NTSC 영상 신호로부터 얻어지는 경우에 신호(CK1)의 주파수는 27 Mhz이다. 반면에, 신호(Y)가 임의의 ATSC로부터 얻어지는 경우에는 도시되지 않은 컴퓨터 그래픽 및 NTSC 영상 신호는 개조를 위해 높은 주파수로 변환되어 2H의 주사율로 표시되며 신호(CK1)의 주파수는 81 Mhz이다.

따라서, 비-OSD 화상 콘텐츠를 포함하는 NTSC 영상 신호로부터 얻어서 1H의 주사율로 표시 신호(Y)에 대한 필터단(20)의 전송 응답은 6.75 Mhz의 주파수까지 옥타브 마다 6 dB이다. 2H의 영상 신호 주사율의 높은 주파수로 변환되는 NTSC로부터 얻어진 비-OSD 신호(Y) 또는 ATSC 영상 신호로부터 얻어진 신호(Y)에 대한 필터단(20)의 전송 응답은 13.5 Mhz의 주파수까지 옥타브 마다 6 dB이다. ATSC 고정밀도 영상 신호로부터 얻어진 신호(Y)에 대한 필터단(20)의 전송 응답은 20.25 Mhz까지 옥타브 마다 6 dB이다.

미분되거나 고역 통과 필터 신호(25)는 신호(30a)를 발생시키는 리미터단(30)에 결합된 신호(29a)를 발생시키는 통상의 2로 나누는 배수기단(29)을 통하여 결합된다. 도 3의 SVM 전송 곡선에 도시된 바와 같이, 신호(30a) 값은 예를 들어 신호(Y) 값이 양수일 때 (+219)의 한계로부터 신호(Y) 값이 음수일 때 (-219)의 한계까지 신호(Y) 값에 따라 통상 선형으로 가변한다. 도 1 내지 도 3에서 유사 기호 및 숫자는

유사 항목 또는 기능을 표시한다. 이러한 한계는 신호(Y)가 필터단(20)의 전송 응답이 최대인 주파수에 있을 때, 신호(30a)의 성분을 제한하도록 선택된다. 한계값에서, 신호(30a)는 최대 SVM 출력을 산출한다.

변조 곱셈기(31)는 신호(30a) 및 변조 제어 신호(31a)를 수신하여 곱셈함으로써 SVM 레벨을 지시하는 신호(31b)를 발생시킨다. 신호(31a)는 후에 설명되듯이, CRT(36)의 스크린상의 빔 위치를 지시한다.

신호(31b)는 통상 256으로 나누는 배수기단(32)을 통하여 결합되어 SVM 레벨을 지시하는 신호(22)를 발생시킨다. 전술된 바와 같이, 신호(22)는 신호(22) 각각의 워드 값에 따라 아날로그 신호(SVM_OUT)를 발생시키는 디지털-아날로그(D/A) 변환기(21)의 입력에 결합된다. 따라서, 신호(SVM_OUT)는 디지털 신호(22)의 워드 순서의 값에 따라 불연속 양자화 레벨을 갖는다.

신호(31a)는 도 2의 변조 전류(ISVM)를 야기하여 스크린상의 빔 화점 위치에 따라 가변한다. 제어 신호(31a)는 다음에 명시되는 도 1의 회로(100)의 부분에서 발생된다.

도시되지 않은 마이크로프로세서에 의하여 공급된 신호(35a)를 포함하는 레지스터(35)는 CRT의 주어진 수평선에서 픽셀의 총수를 나타낸다. 신호(35a)는 2로 나누는 배수기단(37)을 통하여 감산기(38)의 입력에 결합된다. 계수기(39)는 클록 신호(CK1)의 비율로 계수한다. 계수기(39)는 현재 표시된 픽셀을 나타내는 신호(39a)를 발생시킨다. 신호(35a)는 감산기(38)의 입력에 결합되어 감산된다.

그래프가 수평선일 때, 감산기(38)의 출력 신호(38a)는 수평선에서 픽셀의 총수의 절반을 나타내는 양의 값에서 픽셀의 총수의 절반을 나타내는 음의 값 사이에서 가변한다. 출력 신호(38a)의 값은 전자 빔이 수평선의 중심에 있을 때 영의 값을 지난다. 신호(38a)는 신호(38a)의 절대값을 포함하는 신호(40a)를 생성하는 절대값 생성단(40)에 결합된다. 그래프가 수평선일 때, 출력 신호(40a)는 픽셀의 총수의 절반을 나타내는 양의 값으로부터 가변하여, 수평선 중심의 영의 값에 도달한다. 그 후에, 신호(40a)는 영의 값에서 픽셀의 총수의 절반을 나타내는 양의 값 사이에서 가변한다. 따라서, 신호(40a)는 수평선의 중심에서 피크 값을 갖는 수평율의 삼각 모양 아날로그 파형과 비슷하다. 신호(40a)의 주파수는 예를 들어 1H 또는 2H의 주사율에 따라 결정된다.

유사하게, 도시되지 않은 마이크로프로세서에 의하여 공급된 신호(55a)를 포함하는 도 1의 레지스터(55)는 CRT의 래스터에서 수평선의 총수를 나타낸다. 신호(55a)는 2로 나누는 배수기단(57)을 통하여 감산기(58)의 입력에 결합된다. 선 계수기(59)는 CRT 상에 현재 표시된 수평선을 나타내는 신호(59a)를 발생시킨다. 신호(55a)는 감산기(58)의 입력에 결합되어 감산된다. CRT의 수직 범위 동안, 감산기(58)의 출력 신호(58a)는 선의 총수의 절반을 나타내는 양의 값에서 선의 총수를 나타내는 음의 값 사이에서 가변한다. 출력 신호(58a)의 값은 전자 빔이 상기 래스터의 수직 중심에 있을 때는 영의 값을 지난다. 신호(58a)는 신호(58a)의 절대값을 포함하는 신호(60a)를 생성하는 절대값 생성단(60)에 결합된다. 수직 범위 동안, 출력 신호(60a)는 선의 총 수치의 절반을 나타내는 양의 값으로부터 가변하여 상기 래스터의 수직 중심에서는 영의 값에 도달한다. 그 후에, 신호(60a)는 영의 값에서 선의 총수의 절반을 나타내는 양의 값 사이에서 가변한다. 따라서, 신호(60a)는 수직 주사의 중심에서 피크 값을 갖는 수직율 삼각 모양 아날로그 파형과 비슷하다.

신호(Y)가 1H의 주사율로 표시 되었을 때, 실시예에서 신호(35a, 55a) 값은 각각 640 과 480 이 된다. 실시예에서, 신호(35a, 55a) 값은 각각 1920 과 1080 이 된다.

수평율 신호(40a) 및 수직율 신호(60a)는 가산기(61)에서 결합되어 가산 신호(61a)를 생성한다. 신호(61a)는 수평 주사의 중심에서 피크를 갖는 수평율 삼각 모양 아날로그 파형과 비슷하고 수직율 삼각 모양 아날로그 파형에 슈퍼임포즈된다. 삼각 모양 아날로그 파형은 수직 주사의 중심에서 피크를 갖는다. 신호(61a)는 16으로 나누는 배수기단(62)을 통하여 결합된다. 배수기단(62)은 경사 제어 곱셈기(63)의 입력에 결합되는 신호(62a)를 생성한다.

레지스터(64)는 도시되지 않은 마이크로프로세서에 의하여 공급되는 예를 들어 240 의 값을 갖는 신호(64a)를 유리하게 생성한다. SVM 제어 신호(31)의 이득 또는 경사 정보를 공급하는 신호(64a)는 도 2의 신호(Y)가 비-OSD 화상 콘텐츠를 포함할 때 사용된다. 도 1의 레지스터(65)는 도시되지 않은 마이크로프로세서에 의하여 공급되는 예를 들어 120 의 값을 갖는 신호(65a)를 생성한다. 이득 또는 경사 제어를 공급하는 신호(65a)는 도 2의 신호(Y)가 OSD 문자 화상 콘텐츠를 포함할 때 사용된다.

도 1의 신호(65a)는 스위치(71)의 스위치 제어 신호(70)가 제1 상태일 때는 곱셈기(63)의 입력(63a)에 선택 스위치(71)을 통하여 결합된다. 신호(64a)는 스위치(71)의 스위치 제어 신호(70)가 제2 상태일 때는 곱셈기(63)의 입력(63a)에 선택 스위치(71)을 통하여 결합된다. 전술된 신호(28)와 유사하게, 신호(70)의 상태는 디코더단(66)에서 결정된다. 디코더단(66)은 신호(OSD_FLAG)의 상태에 따라서 신호(70)의 상태를 결정한다. 스위치 제어 신호(70)는 신호(Y)가 OSD 문자 화상 콘텐츠를 포함할 때는 제1 상태이고 신호(Y)가 비-OSD 화상 콘텐츠를 포함할 때는 제2 상태이다. 신호(70)의 상태는 신호(70)에 따라서 CRT 스크린의 다른 영역에서 가변한다.

곱셈기(63)는 신호(64a, 65a) 각각에 포함된 파라미터에 의하여 선택적으로 제어된 가변 이득을 갖는 아날로그 증폭기와 비슷하다. 곱셈기(63)는 감산기(72)의 입력에 결합되어 감산되는 출력 신호(63b)를 생성한다.

레지스터(73)는 도시되지 않은 마이크로프로세서에 의하여 공급되는 예를 들어 20160 의 값을 갖는 신호(73a)를 유리하게 생성한다. 레벨 시프팅 정보를 공급하는 신호(73a)는 도 2의 신호(Y)가 비-OSD 화상 콘텐츠를 포함할 때 사용된다. 도 1의 레지스터(74)는 예를 들어 10080 의 값을 갖는 신호(74a)를 생성한다. 신호(74a)는 도 2의 신호(Y)가 OSD 문자 화상 콘텐츠를 포함할 때 레벨 시프팅 제어를 공급한다.

도 1의 신호(74a)는 스위치(75)의 스위치 제어 신호(76)가 제1 상태일 때는 선택 스위치(75)를 통하여

감산기(72)의 입력(72a)에 결합된다. 신호(73a)는 스위치(75)의 스위치 제어 신호(76)가 제2 상태일 때는 감산기(72)의 입력(72a)에 선택 스위치(75)를 통하여 결합된다. 전송된 신호(28, 70)에 유사하게, 신호(76)의 상태는 디코더단(66)에서 결정된다. 디코더단(66)은 신호(OSD_FLAG)의 상태에 따라 신호(76)의 상태를 결정한다. 예를 들어, 스위치 제어 신호(76)는 도 2의 신호(Y)가 OSD 문자 화상 콘텐츠를 포함할 때는 제1 상태이고, 신호(Y)가 비-OSD 화상 콘텐츠를 포함할 때는 제2 상태이다. 도 1의 감산기(72)는 출력 신호(72b)를 생성하고 신호(73a, 74a) 값의 각각에 의하여 선택적으로 제어된 가변 아날로그 레벨 시프터와 비슷하다.

신호(72b)는 8로 나누는 배수기단(77)을 통하여 출력 신호(78a)를 생성하는 통상의 상한 리미터(78)의 입력(78b)에 유리하게 결합된다.

레지스터(79)는 도시되지 않은 마이크로프로세서에 의하여 공급된 예를 들어 63의 값을 갖는 신호(79a)를 생성하는 것이 유리하다. 신호(78a)의 상위 한계값을 제공하는 신호(79a)는 도 2의 신호(Y)가 비-OSD 화상 콘텐츠를 포함할 때 사용된다. 도 1의 레지스터(95)는 도시되지 않은 마이크로프로세서에 의하여 공급된 예를 들어 31의 값을 갖는 신호(95a)를 생성한다. 신호(78a)의 상위 한계값을 제공하는 신호(95a)는 도 2의 신호(Y)가 OSD 문자 화상 콘텐츠를 포함할 때 사용된다.

도 1의 신호(95a)는 스위치(96)의 스위치 제어 신호(97)가 제1 상태인 경우 선택 스위치(96)를 통하여 리미터(78)의 입력(78c)에 결합된다. 신호(79a)는 스위치(97)의 스위치 제어 신호(97)가 제2 상태인 경우 선택 스위치(96)를 통하여 리미터(78)의 입력(78c)에 결합된다. 전송된 신호(28)와 유사하게, 신호(97)의 상태는 디코더단(66)에서 결정된다. 디코더단(66)은 신호(OSD_FLAG)의 상태에 따라서 신호(97)의 상태를 결정한다. 스위치 제어 신호(97)는 도 2의 신호(Y)가 OSD 문자 화상 콘텐츠를 포함하는 경우에는 제1 상태이고, 신호(Y)가 비-OSD 화상 콘텐츠를 포함하는 경우에는 제2 상태이다. 신호(97)는 전자 빔이 CRT 스크린의 다른 영역에 있을 때 다른 상태를 갖는다.

8로 나누는 신호(72b)의 값이 리미터(78)의 단자(78c)에서 신호에 의하여 결정된 상위 한계값보다 더 작을 때, 신호(72b)의 변동은 신호(78a)에 상응하는 변동을 생성한다. 또, 8로 나누는 신호(72b)의 값이 리미터(78)의 단자(78c)에서 신호에 의하여 결정된 상위 한계값과 동일하거나 더 클 때, 신호(78a)의 값은 상한 한계에서 일정하게 유지한다. 따라서, 리미터(78)는 아날로그 신호 클리핑단과 비슷하다.

신호(78a)는 전송된 변조 이득 제어 신호(31a)를 생성하는 통상의 하한 리미터(81)의 입력(78b)에 결합된다. 레지스터(80)는 예를 들어 영의 값을 갖는 신호(80a)를 생성한다. 하위 한계값을 포함하는 신호(80a)는 신호(31a)의 하위 한계값을 결정하는 리미터(81)에 결합된다. 신호(78a) 값이 신호(80a)에 의하여 결정된 하한 한계값보다 더 클 때, 신호(78a)의 변동은 신호(31a)에 상응하는 변동을 생성한다. 또, 신호(78a) 값이 신호(80a)에 의하여 결정된 하위 한계값과 동일하거나 더 작을 때, 신호(31a) 값은 하한 한계를 일정하게 유지한다.

도 4는 도 4의 수평 위치(X)의 기능 및 CRT 면의 빔 초점의 수직 위치(V)의 기능으로서 도 1의 신호(31a) 값의 변동에 대한 2차원 그래픽도이다. 도 1 내지 도 4의 유사 기호 및 수치는 유사 항목 또는 기능을 나타낸다.

도 4에서, CRT 스크린의 주어진 크기에 대한 화상 폭은 정규화되어 영과 240 사이 값의 영역에 있게 되고 화상 고도는 4 : 3의 화상비를 나타내는 영과 135 사이 값의 영역에 있게 된다. 신호(31a) 값은 2차원면(34)에 의하여 나타내어지는 XY 좌표에 따라서 가변한다. 2차원면(34)은 2차원 포물선면의 근사를 나타낸다. 신호(31a) 값의 영역은 영에서 64까지의 한계를 벗어날 수 없는 영역 내에서 가변한다. 2차원면(34)의 편평한 부분(33)은 마름모꼴을 형성한다. 그 부분(33)은 도 1의 상한 리미터(78)가 동작을 제한할 때 주기의 일부 동안 신호(31a)의 레벨을 도시한다.

본 발명의 특징에 따라서, 리미터(78)는 신호(78a) 값이 상한 리미터에서 일정하게 유지하도록 한다. 도 4의 면(34)의 나머지 부분은 꼭대기 부분(33)에서 아래쪽으로 경사진다. 신호(31a)의 최소값은 도 1의 하한 리미터(81)에 의하여 결정된 하한 한계보다 더 작을 수 없다. 따라서, 하한 리미터(81)는 최소값을 결정하고 상한 리미터(78)는 신호(31a)의 최대값을 결정한다. 도 4의 바깥 부분(33)의 신호(31a)를 나타내는 면(35)의 경사는 곱셈기(63)의 단자(63a)에서의 신호에 의하여 제어된다. 전송된 바와 같이, 신호(31a)는 변조 제어 신호(31a)를 발생시키는 도 2의 변조기 또는 곱셈기(31)에 적용된다.

발명의 효과

상기 설명된 바와 같이, 본 발명에 따르면, 주사 속도 변조 전류 발생 회로를 사용함으로써 휘도 신호로부터 화상 개선 또는 보정 신호를 발생시키는 효과가 있다.

(57) 청구의 범위

청구항 1

음극선관의 스크린 상에서 전자 빔의 위치를 가변하여 래스터의 수평선을 형성하는 편향 영역을 생성하는 수단(Lx, Ly, L1, 도 2)과,

제1 유형의 화상 콘텐츠(비-OSD) 및 제2 유형의 화상 콘텐츠(OSD)를 선택적으로 공급하여, 각각의 상기 유형의 화상 콘텐츠가 공급될 때 제1 수평 편향 주파수에서 수평 주사가 발생하도록 하는 상기 영상 신호에 포함된 화상 정보를 상기 수평선에 디스플레이하는 영상 신호(Y)의 소스(200)와,

상기 영상 신호가 제1 유형의 화상 콘텐츠(OSD 문자)를 공급할 때는 제1 값을 가지며 상기 영상 신호가 상기 제2 유형의 화상 콘텐츠를 공급할 때는 제2 값(비-OSD)을 갖는 제1 제어 신호(OSD_FLAG, 도 1)의 소스(111, 도 1)를 구비한 영상 디스플레이 편향 장치에 있어서,

상기 제1 제어 신호에 응답하여 상기 제1 및 제2 값에 따라 필터의 제1 주파수 응답[지연 소자(20a)] 특성 및 제2 주파수 응답[지연 소자(20a, 20c)] 특성을 선택적으로 설정하며, 상기 영상 신호에 응답하여 이 영상 신호로부터 상기 제1 제어 신호에 따라 가변하는 주파수 스펙트럼을 갖는 필터링된 보정 신호(25)를 발생시키는 필터(20, 도 2)를 포함하고,

상기 보정 신호는 상기 편향 영역 생성 수단에 결합되어 상기 제1 및 제2 값에 따라 상기 편향 영역을 가변하는 것을 특징으로 하는 영상 디스플레이 편향 장치.

청구항 2

제1항에 있어서, 상기 필터(20)는 상기 제1 제어 신호가 상기 제1 값인 경우에는 제1 지연 소자(20a)를, 상기 제1 제어 신호가 상기 제2 값인 경우에는 제2 지연 소자(20a, 20c)를 선택적으로 갖는 트랜스버설 필터(transversal filter)를 포함하는 것인 영상 디스플레이 편향 장치.

청구항 3

제1항에 있어서, 상기 보정 신호(25)는 상기 편향 영역 생성 수단에 결합되어 상기 제1 및 제2 값에 따라 상기 전자 빔의 주사 속도 변조 편향을 생성하는 것인 영상 디스플레이 편향 장치.

청구항 4

제1항에 있어서, 상기 필터(20)는 클럭 신호(CK1) 및 상기 영상 신호(Y)에 응답하여 2 진 신호를 형성하는 상기 보정 신호를 생성하며, 상태 시퀀스를 갖는 것인 영상 디스플레이 편향 장치.

청구항 5

제4항에 있어서, 상기 편향 영역 생성 수단은 편향 주파수의 범위 내에서 선택적으로 동작하며, 상기 편향 영역의 제1 편향 주파수(1H)가 선택될 때는 상기 클럭 신호의 대응하는 주파수가 선택되고 상기 편향 영역의 제2 편향 주파수(2H)가 선택될 때는 상기 클럭 신호의 상이한 주파수가 다중 모드 동작을 공급하는 방식으로 선택되는 것인 영상 디스플레이 편향 장치.

청구항 6

음극선관의 스크린 상에서 전자 빔의 위치를 가변하는 편향 영역을 생성하는 수단(Lx, Ly, L1, 도 2)과, 영상 신호에 포함된 화상 정보를 상기 음극선관의 상기 스크린에 디스플레이하는 영상 신호의 소스(200)와,

상기 전자 빔이 상기 스크린(OSD 포함)의 제1 영역에 있을 때는 제1 값을, 상기 전자 빔이 상기 스크린(비-OSD 포함)의 제2 영역에 있을 때는 제2 값을 갖는 제1 제어 신호(OSD_FLAG)의 소스(111, 도 1)를 구비한 영상 디스플레이 편향 장치에 있어서,

상기 제1 제어 신호에 응답하여 상기 제1 및 제2 값에 따라 필터의 제1 주파수 응답[지연 소자(20a)] 특성 및 제2 주파수 응답[지연 소자(20a, 20c)] 특성을 선택적으로 설정하며, 상기 영상 신호에 응답하여 이 영상 신호로부터 상기 제1 제어 신호에 따라 가변하는 주파수 스펙트럼을 갖는 필터링된 보정 신호(25)를 발생시키는 필터(20, 도 2)를 포함하고,

상기 보정 신호는 상기 편향 영역 생성 수단에 결합되어 상기 제1 및 제2 값에 따라 상기 편향 영역을 가변하는 것을 특징으로 하는 영상 디스플레이 편향 장치.

청구항 7

제6항에 있어서, 상기 보정 신호(25)는 상기 편향 영역 생성 수단에 결합되어 상기 제1 및 제2 값에 따라 상기 전자 빔의 주사 속도 변조 편향을 생성하는 것인 영상 디스플레이 편향 장치.

청구항 8

음극선관의 스크린 상에서 전자 빔의 위치를 가변하는 편향 영역을 생성하는 수단(Lx, Ly, L1, 도 2)과, 상기 영상 신호에 포함된 화상 정보를 상기 음극선관의 상기 스크린에 디스플레이하는 영상 신호(Y)의 소스(200)와,

제1 모드의 디스플레이 동작(OSD 디스플레이)이 요구되는 경우를 표시하는 제1 값과 제2 모드의 디스플레이 동작(비-OSD)이 요구되는 경우를 표시하는 제2 값을 갖는 제1 제어 신호(OSD_FLAG)의 소스(111, 도 1)를 구비한 영상 디스플레이 편향 장치에 있어서,

상기 제1 제어 신호에 응답해서 상기 제1 제어 신호가 상기 제1 값인 경우에는 제1 지연 소자(20a)를, 상기 제1 제어 신호가 상기 제2 값인 경우에는 제2 지연 소자(20a, 20c)를 선택적으로 가지며, 상기 제1 값에 따라 필터의 제1 주파수 응답 특성을 설정하고 상기 제2 값에 따라 필터의 제2 주파수 응답 특성을 선택적으로 설정하고 상기 영상 신호에 응답하여 이 영상 신호로부터 상기 제1 제어 신호의 값에 따라 가변하는 주파수 스펙트럼을 갖는 필터링된 보정 신호(25)를 발생시키는 트랜스버설 필터(20)를 포함하고,

상기 보정 신호는 제1 및 제2 값에 따라 상기 편향 영역을 가변하는 상기 편향 영역 생성 수단에 결합된 것을 특징으로 하는 영상 디스플레이 편향 장치.

청구항 9

제8항에 있어서, 상기 보정 신호(25)는 상기 편향 영역 생성 수단에 결합되어 상기 제1 및 제2 값에 따

라 상기 전자 빔의 주사 속도 변조 편향을 생성하는 것인 영상 디스플레이 편향 장치.

청구항 10

음극선관의 스크린 상에서 전자 빔의 위치를 가변하여 수평 방향으로 수평 편향 주파수의 수평 주사를 제공하며 수직 방향으로 수직 편향 주파수의 수직 주사를 제공하는 편향 영역을 생성하는 수단(Lx, Ly, L1)과,

영상 신호에 포함된 화상 정보를 상기 음극선관의 상기 스크린에 디스플레이하는 영상 신호(Y)의 소스(200)를 구비한 영상 디스플레이 편향 장치에 있어서,

클럭 신호(CK1) 및 상기 영상 신호에 응답하여 화상 이미지 밝기 변동을 표시하는 시퀀스를 갖는 2 진 보정 신호(25)를 생성하는 클럭 트랜스버설 필터(20)를 포함하고,

상기 보정 신호는 상기 편향 영역 생성 수단에 결합되어 상기 클럭 신호 및 영상 신호에 따라 상기 전자 빔의 주사 속도 변조 편향을 생성하는 것을 특징으로 하는 영상 디스플레이 편향 장치.

청구항 11

제10항에 있어서, 상기 편향 영역 생성 수단은 편향 주파수(1H, 2H)의 범위 내에서 선택적으로 동작하고, 상기 편향 영역의 제1 편향 주파수(1H)가 선택될 때는 상기 클럭 신호의 대응하는 주파수가 선택되고 상기 편향 영역의 제2 편향 주파수(2H)가 선택될 때는 상기 클럭의 상이한 주파수가 다중 모드 동작을 공급하는 방식으로 선택되는 것이며, 상기 필터는 상기 클럭 신호에 응답하여 상기 클럭 신호의 주파수에 따라 지연 소자의 지연을 가변하는 클럭 지연 소자(20a, 20c)를 포함하는 것인 영상 디스플레이 편향 장치.

청구항 12

음극선관의 스크린 상에서 전자 빔의 위치를 가변하는 편향 영역을 생성하는 수단(Lx, Ly, L1)과;

영상 신호에 포함된 화상 정보를 상기 음극선관의 상기 스크린에 디스플레이하는 영상 신호(Y)의 소스(200)와;

클럭 신호 및 상기 영상 신호에 응답하여 상기 영상 신호에 따라 가변하는 상태를 갖는 2 진 필터링된 신호(25)를 발생시키는 필터(20a)를 포함하고,

상기 필터링된 신호는 상기 편향 영역 생성 수단에 결합되어 상기 전자 빔의 주사 속도 변조 편향을 생성하는 것을 특징으로 하는 영상 디스플레이 편향 장치.

청구항 13

제12항에 있어서, 상기 스크린에서 상기 빔의 위치에 따라 가변하는 제1 신호(31a, 도 2)의 소스와, 상기 필터링된 신호(25)와 제1 신호를 조합하여 보조 권선(L1)에 결합되어 상기 전자 빔의 주사 속도 변조 편향을 공급하는 보정 신호(22)를 발생시키는 수단(31)을 더 포함하는 것을 특징으로 하는 영상 디스플레이 편향 장치.

청구항 14

제12항에 있어서, 상기 편향 영역 생성 수단(Lx, Ly, L1)은 편향 주파수(1H, 2H)의 범위 내에서 선택적으로 동작하고, 상기 편향 영역의 제1 편향 주파수(1H)가 선택될 때는 상기 클럭 신호의 대응하는 주파수가 선택되고 상기 편향 영역의 제2 편향 주파수(2H)가 선택될 때는 상기 클럭 신호의 상이한 주파수가 다중 모드 동작을 공급하는 방식으로 선택되는 것이며, 상기 필터(20)는 상기 클럭 신호(CK1)에 응답하여 상기 클럭 신호의 주파수에 따라 지연 소자의 지연을 가변하는 클럭 지연 소자(20a, 20c)를 포함하는 것인 영상 디스플레이 편향 장치.

청구항 15

제12항에 있어서, 상기 영상 신호가 제1 유형의 화상 콘텐츠(OSD)를 공급할 경우에는 제1 값을, 상기 영상 신호가 제2 유형(비-OSD)의 화상 콘텐츠를 공급할 경우에는 제2 값을 갖는 제어 신호(OSD_FLAG)의 소스를 더 포함하고,

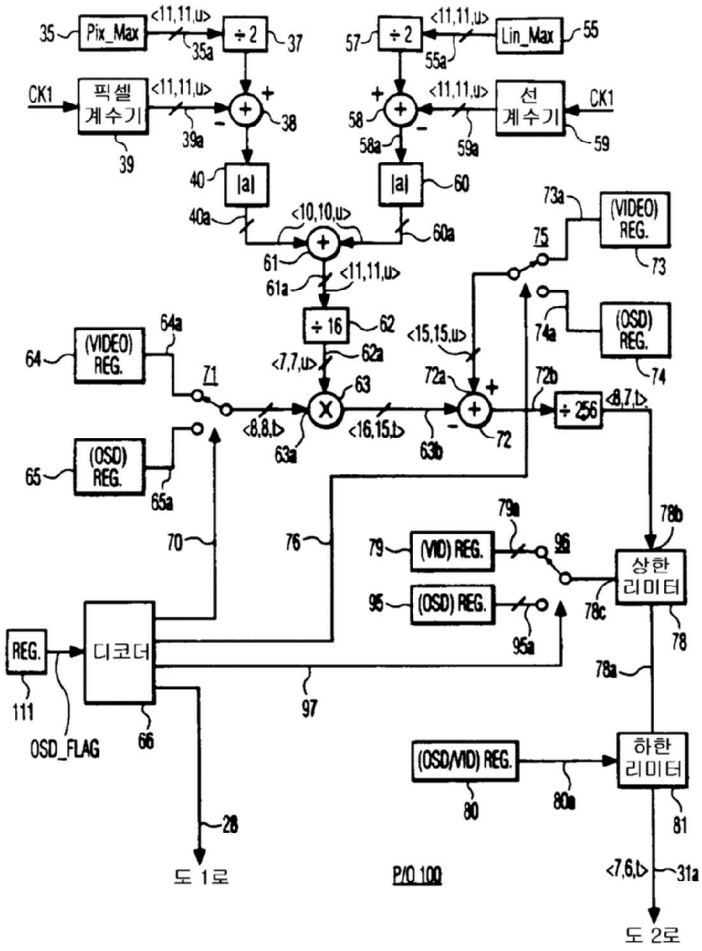
상기 제어 신호는 상기 필터(20)에 결합되어 상기 제1 및 제2 값에 따라 제1 주파수 응답 특성 및 제2 주파수 응답 특성을 선택적으로 설정하며, 상기 필터는 상기 영상 신호(Y)에 응답하여 상기 영상 신호로부터 상기 제어 신호에 따라 가변하는 주파수 스펙트럼을 갖는 상기 필터링된 신호를 발생시키는 것을 특징으로 하는 영상 디스플레이 편향 장치.

청구항 16

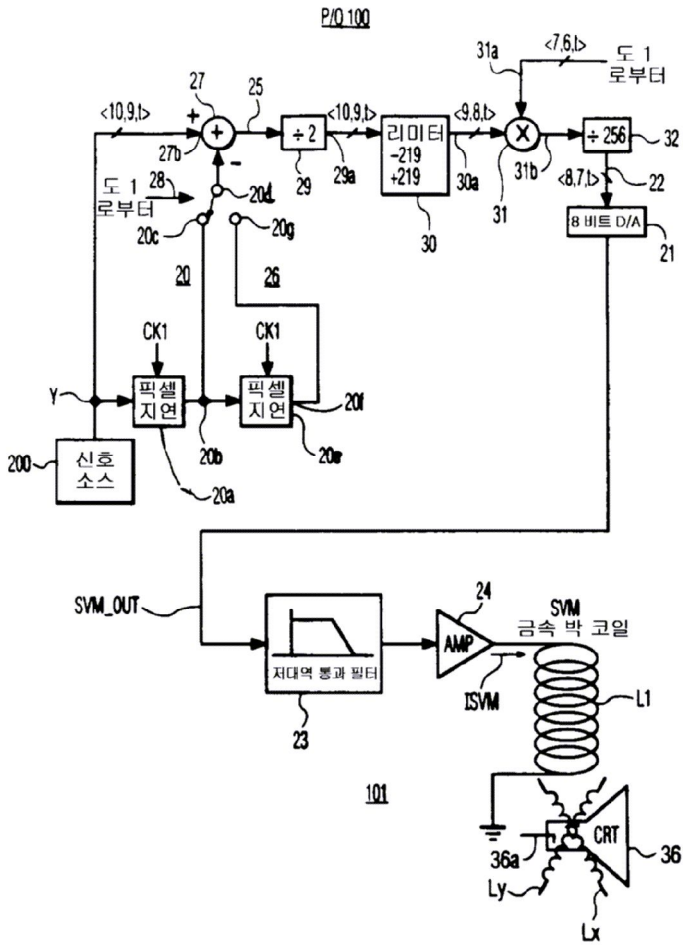
제12항에 있어서, 상기 보정 신호(25)는 보조 권선(L1)에 결합되어 상기 전자 빔의 주사 속도 변조 편향을 공급하는 것인 영상 디스플레이 편향 장치.

도면

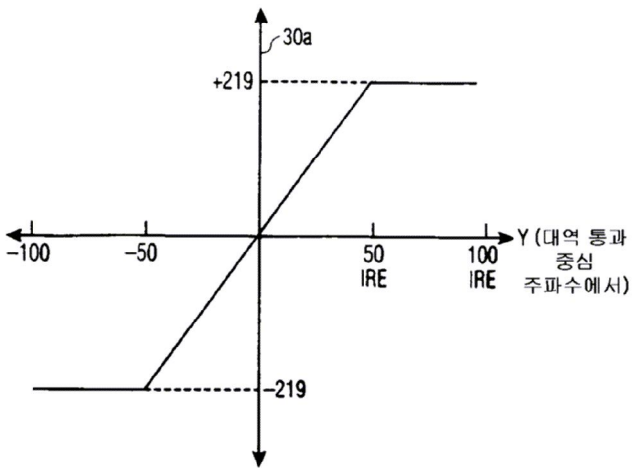
도면1



도면2



도면3



도면4

