



(12) 实用新型专利

(10) 授权公告号 CN 205425081 U

(45) 授权公告日 2016. 08. 03

(21) 申请号 201520991816. 5

(22) 申请日 2015. 12. 04

(73) 专利权人 阮唐生

地址 528400 广东省佛山市顺德区容桂华口
工业区华发路三横路 4 号

(72) 发明人 张兵

(74) 专利代理机构 北京科亿知识产权代理事务
所(普通合伙) 11350

代理人 汤东风

(51) Int. Cl.

F24C 15/20(2006. 01)

B08B 3/10(2006. 01)

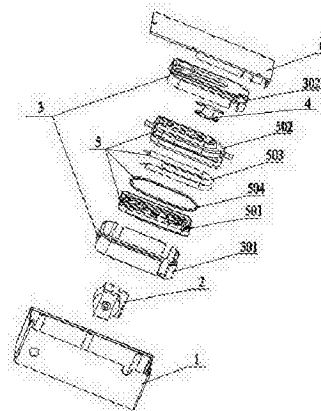
权利要求书1页 说明书2页 附图2页

(54) 实用新型名称

一种蒸汽清洗装置

(57) 摘要

本实用新型提供一种蒸汽清洗装置,包括外壳,所述外壳内部设置有水泵和保温壳,所述保温壳内设置有温控器以及与所述水泵连接的发热装置,所述发热装置包括发热体上壳、发热体下壳、发热棒和防水胶圈,所述外壳上还设置有外壳扣板。本实用新型提供的一种蒸汽清洗装置结构合理、操作简单、维修方便,可广泛应用于抽烟机或集成灶等需要蒸汽清洗的装置。



1. 一种蒸汽清洗装置,其特征在于,包括外壳(1),所述外壳(1)内部设置有水泵(2)和保温壳(3),所述保温壳(3)内设置有温控器(4)以及与所述水泵(2)连接的发热装置(5),所述发热装置(5)包括发热体上壳(501)、发热体下壳(502)、发热棒(503)和防水胶圈(504),所述外壳(1)上还设置有外壳扣板(6)。

2. 根据权利要求1所述的一种蒸汽清洗装置,其特征在于,所述外壳(1)上还设置有进水口(101)和出气口(102),所述进水口(101)与水泵(2)连接,所述出气口(102)与所述发热装置(5)连接。

3. 根据权利要求1所述的一种蒸汽清洗装置,其特征在于,所述发热棒(503)为U型发热棒。

4. 根据权利要求1所述的一种蒸汽清洗装置,其特征在于,所述保温壳(3)包括保温上壳(301)和保温下壳(302)。

5. 根据权利要求1所述的一种蒸汽清洗装置,其特征在于,所述发热体上壳(501)上设置有用于安装所述发热棒(503)和防水胶圈(504)的安装槽。

6. 一种集成灶,其特征在于,所述集成灶包括权利要求1-5任一项所述的蒸汽清洗装置。

一种蒸汽清洗装置

技术领域

[0001] 本实用新型涉及机械技术领域,特别涉及一种蒸汽清洗装置,可广泛应用于抽油烟机或集成灶等需要蒸汽清洗的装置。

背景技术

[0002] 集成灶作为一种集吸油烟机、燃气灶、消毒柜、储藏柜等多种功能于一体的厨房电器,由于其本身多样化的功能、较高的吸油烟效率、洁净的厨卫体验等突出优势越来越被大众所接受。集成灶是一种集吸油烟机、燃气灶、消毒柜、储藏柜等多种功能于一体的厨房电器,具有节省空间、抽油烟效果好,节能低耗环保等优点,但是集成灶的排油烟机使用久后会在其内部粘附油污,影响排油烟机的排烟效果,因此需要及时清除油污。

[0003] 市场上已有抽油烟机构不具备自清洗功能,使用一段时间后由于抽油烟机构的风轮上粘有油污,影响抽油烟的效果,而且还散发出难闻的气味,这需要用户拆开橱柜,将风轮取出清洗,清洗不方便。

[0004] 目前,已有的集成灶通过内部安装蒸汽清洗系统可对集成灶或抽油烟机内部进行有效清洗,清洗效果好。但是,通过集成灶内部设置蒸汽清洗系统,其结构复杂,成本高。

实用新型内容

[0005] 针对以上问题,本实用新型专利目的在于设计了一种蒸汽清洗装置,结构合理、操作简单、维修方便,可广泛应用于抽油烟机或集成灶等需要蒸汽清洗的装置。

[0006] 本实用新型是通过以下技术方案实现的:

[0007] 一种蒸汽清洗装置,包括外壳(1),所述外壳(1)内部设置有水泵(2)和保温壳(3),所述保温壳(3)内设置有温控器(4)以及与所述水泵(2)连接的发热装置(5),所述发热装置(5)包括发热体上壳(501)、发热体下壳(502)、发热棒(503)和防水胶圈(504),所述外壳(1)上还设置有外壳扣板(6)。

[0008] 进一步,本实用新型所述外壳(1)上还设置有进水口(101)和出气口(102),所述进水口(101)与水泵(2)连接,所述出气口(102)与所述发热装置(5)连接。

[0009] 进一步,本实用新型所述发热棒(503)为U型发热棒。

[0010] 进一步,本实用新型所述保温壳(3)包括保温上壳(301)和保温下壳(302)。

[0011] 进一步,本实用新型所述发热体上壳(501)上设置有用于安装所述发热棒(503)和防水胶圈(504)的安装槽。

附图说明

[0012] 以下参照附图对本实用新型实施例作进一步说明,其中:

[0013] 图1是本实用新型一种蒸汽清洗装置的整体结构图;

[0014] 图2是本实用新型一种蒸汽清洗装置的爆炸图。

[0015] 图中各部件名称如下:

[0016] 1-外壳;101-进水口;102-出气口;2-水泵;3-保温壳;301-保温上壳;302-保温下壳;4-温控器;5-发热装置;501-发热体上壳;502-发热体下壳;503-发热棒;504-防水胶圈;6-外壳扣板。

具体实施方式

[0017] 下面结合附图和具体实施例对本实用新型作进一步的详细说明。

[0018] 本实用新型提出了一种蒸汽清洗装置,请参阅图1-图2,包括外壳1,所述外壳1内部设置有水泵2和保温壳3,所述保温壳3内设置有温控器4以及与所述水泵2连接的发热装置5,所述发热装置5包括发热体上壳501、发热体下壳502、发热棒503和防水胶圈504,所述外壳1上还设置有外壳扣板6。

[0019] 所述外壳1上还设置有进水口101和出气口102,所述进水口101与水泵2连接,所述出气口102与所述发热装置5连接。

[0020] 所述保温壳3包括保温上壳301和保温下壳302。温控器4设置在保温壳3内部,温控器4可检测保温壳3内产生的水蒸气的温度变化,从而控制蒸汽清洗装置的运行以达到理想的温度及节能效果。

[0021] 所述发热体上壳501上设置有用于安装所述发热棒503和防水胶圈504的安装槽。所述发热棒503为U型发热棒。U型发热棒503和防水胶圈504安装在安装槽内,结构稳定,发热棒503可加热产生蒸汽。

[0022] 通过外部连接进水口101进水到水泵2,然后再通过水泵2向发热装置5内部供水,发热棒503加热产生蒸汽并通过出气口102排出进行冲洗,可广泛应用在抽烟机或集成灶,以及其他任何需要蒸汽清洗的机器都可以使用。

[0023] 以上所述本实用新型的具体实施方式,并不构成对本实用新型保护范围的限定。任何根据本实用新型的技术构思所做出的各种其他相应的改变与变形,均应包含在本实用新型权利要求的保护范围内。

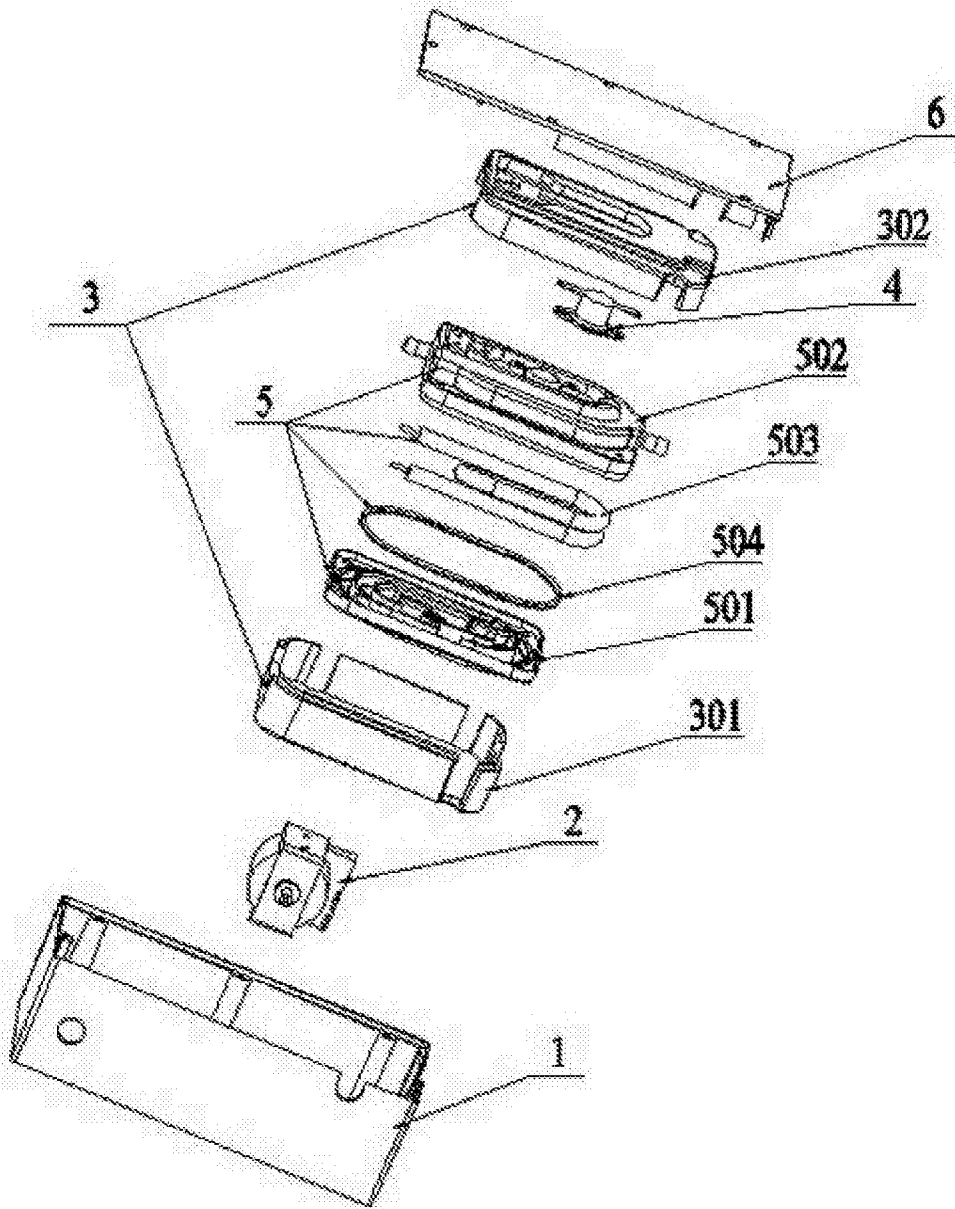


图1

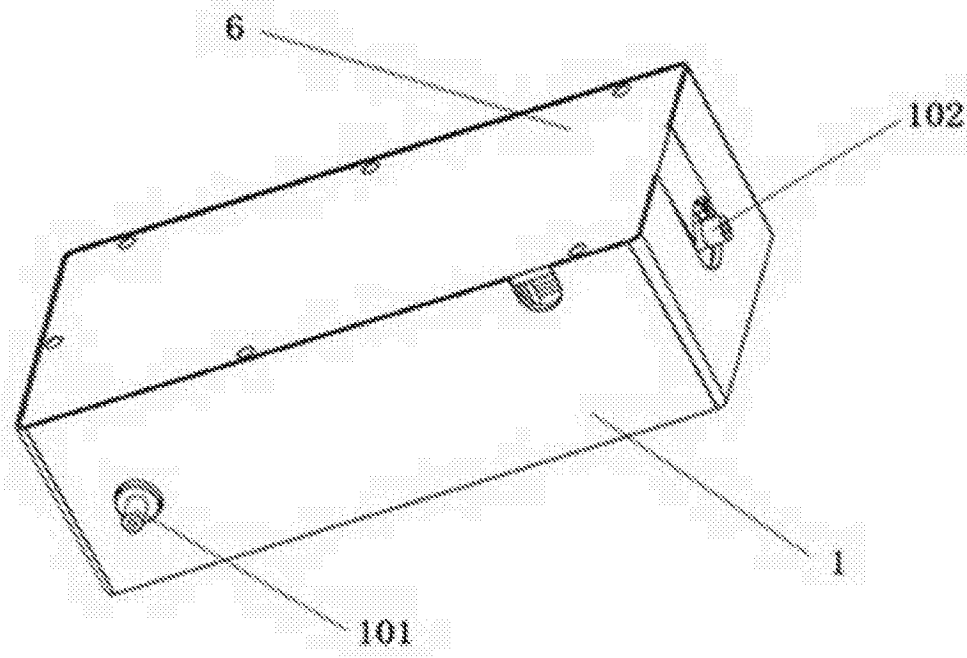


图2