



(12) 实用新型专利

(10) 授权公告号 CN 203072738 U

(45) 授权公告日 2013. 07. 24

(21) 申请号 201320021775. 8

(22) 申请日 2013. 01. 15

(73) 专利权人 上海蒂锦特环保技术服务有限公司

地址 201302 上海市浦东新区老港镇良欣路
456 号 531 室

(72) 发明人 陈志烽

(74) 专利代理机构 上海序伦律师事务所 31276
代理人 包文超

(51) Int. Cl.

A01M 9/00 (2006. 01)

(ESM) 同样的发明创造已同日申请发明专利

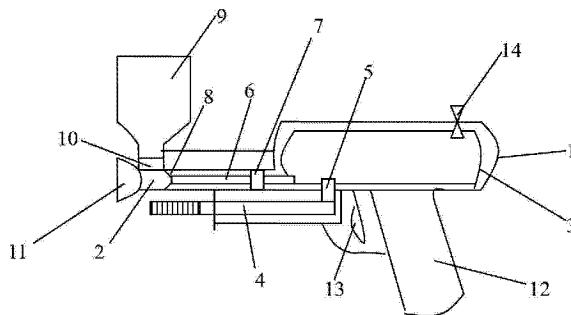
权利要求书1页 说明书2页 附图1页

(54) 实用新型名称

多功能喷粉器

(57) 摘要

一种多功能喷粉器,包括气囊箱、枪筒、气囊、打气筒、连接气管、出气管、喷气阀门、储药桶、出药阀门、喷粉口、手柄、扳机。气囊箱和枪筒一体化制成,气囊设于气囊箱内,打气筒通过连接气管与气囊进气口连接,出气管一端通过喷气阀门与气囊出气口连接,出气管另一端设有细化喷气嘴,枪筒上部设有开口,通过出药阀门与储药桶连接,手柄和扳机设于气囊箱下方。本实用新型采用手枪式储压式设计,可以实现将药物均匀地喷洒在一些无法接触的物体表面,制作原理简单,易于生产和操作。



1. 一种多功能喷粉器,其特征在于包括气囊箱、枪筒、气囊、打气筒、连接气管、出气管、喷气阀门、储药桶、出药阀门、喷粉口、手柄和扳机;

气囊箱与枪筒一体化制成;

气囊设于气囊箱内,所述的气囊包括一个进气口和一个出气口,打气筒通过连接气管与气囊进气口连接;

出气管位于枪筒内,其一端通过喷气阀门与气囊出气口连接;

喷粉口位于枪筒出口处,枪筒上部设有开口,通过出药阀门与储药桶连接,在气囊箱下方依次设置有扳机和手柄。

2. 根据权利要求1所述的多功能喷粉器,其特征在于所述的多功能喷粉器还包括细化喷气嘴,设于出气管喷口处。

3. 根据权利要求1所述的多功能喷粉器,其特征在于所述的多功能喷粉器还包括安全阀,与气囊连接。

4. 根据权利要求1~3任一项所述的多功能喷粉器,其特征在于所述的气囊为收缩性的皮囊。

多功能喷粉器

技术领域

[0001] 本实用新型属于有害生物防治技术领域,涉及一种多功能喷粉器。

背景技术

[0002] 在虫害防制过程中,特别是蟑螂防制过程中,对于在无法接触的表面投洒颗粒剂或者粉剂,只能采用手播或者手捏包装盒来操作,一方面容易误碰电线等表面,导致危险;另一方面,由于手工操作的局限性,使得药剂成堆,无法播洒开来,另一方面,播洒距离有限,无法达到一些柜子背面的较深的角落。这些笨拙的处理方式,无法实现理想的虫害防制效果。

实用新型内容

[0003] 为了解决现有技术中存在的缺陷,本实用新型的目的在于提供一种多功能喷粉器,采用高压气流,将粉剂和饵剂在短距离内充分扩散使其播洒到足够远的地方,充分利用药物,提高虫害防制效果。

[0004] 本实用新型提供的一种多功能喷粉器,包括气囊箱、枪筒、气囊、打气筒、连接气管、出气管、喷气阀门、储药桶、出药阀门、喷粉口、手柄和扳机。

[0005] 气囊箱与枪筒一体化制成,气囊由弹性材料制成,可以是收缩性的皮囊,其位于气囊箱内,气囊包括一个进气口和一个出气口,打气筒通过连接气管与气囊进气口连接,出气管位于枪筒内,其一端通过喷气阀门与气囊出气口连接,喷粉口位于枪筒的出口处,枪筒上部设有开口,通过出药阀门与储药桶连接,在气囊箱下方依次设置有扳机和手柄。

[0006] 多功能喷粉器还包括细化喷气嘴,设于出气管喷口处,用于增强出气管喷出气流的气压。

[0007] 多功能喷粉器还包括安全阀,与气囊相连,用于控制气囊内气压大小。

[0008] 本实用新型技术方案实现的有益效果:

[0009] 1. 采用空气介质进行播洒,不会污染原有的药剂;

[0010] 2. 实现药剂均匀地喷洒在物体表面,尤其对于一些无法接触的表面也可进行施药;

[0011] 3. 手动储压,操作简便,通过对气压的控制来实现对播洒距离的调整。

附图说明

[0012] 图1为本实用新型多功能喷粉器一实施例的结构示意图。

具体实施方式

[0013] 以下结合附图详细描述本实用新型的技术方案。本实用新型实施例仅用以说明本实用新型的技术方案而非限制,尽管参照较佳实施例对本实用新型进行了详细说明,本领域的普通技术人员应当理解,可以对实用新型的技术方案进行修改或者等同替换,而不脱

离本实用新型技术方案的精神和范围,其均应涵盖在本实用新型的权利要求范围中。

[0014] 如图 1 所示,本实用新型多功能喷粉器,包括气囊箱 1、枪筒 2、气囊 3、打气筒 4、连接气管 5、出气管 6、喷气阀门 7、细化喷气嘴 8、储药桶 9、出药阀门 10、喷粉口 11、手柄 12、扳机 13、安全阀 14。

[0015] 气囊箱 1 与枪筒 2 一体化制成,气囊 3 由弹性材料制成,位于气囊箱 1 内,气囊 3 包括一个进气口和一个出气口,打气筒 4 通过连接气管 5 与气囊 3 进气口相连,出气管 6 位于枪筒 2 内,出气管 6 一端通过喷气阀门 7 与气囊 3 出气口连接,出气管 6 另一端设有细化喷气嘴 8,喷粉口 11 位于枪筒 2 出口处,枪筒 2 上部设有开口,通过出药阀门 10 与储药桶 9 连接,气囊箱 1 下方依次设置有手柄 12 和扳机 13,扳机 13 用于控制喷气阀门 7 和出药阀门 10 的同时开启和关闭,安全阀 14 与气囊相连,用于控制气囊内气压大小。

[0016] 本实用新型采用手枪式储压式设计,通过打气筒 4 往气囊 3 内注入空气,手握手柄 12、扳动扳机 13,打开喷气阀门 7 和出药阀门 10,高压气体通过细化喷气嘴 8 高速喷出,把同时从储药桶 9 通过出药阀门 10 泻下的粉剂快速吹散,从而实现了粉剂能均匀喷洒到足够远的目标区域。

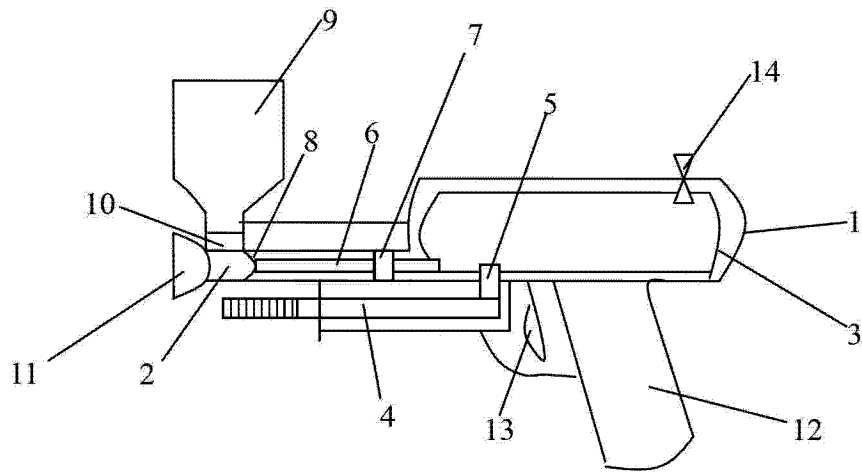


图 1