

(19) 대한민국특허청(KR)
(12) 공개특허공보(A)

(51) Int. Cl.³
H01R 13/10
H01R 13/629

(11) 공개번호 특1983-0003817
(43) 공개일자 1983년06월22일

(21) 출원번호	특1980-0002670
(22) 출원일자	1980년07월05일
(30) 우선권주장	55376 1979년07월06일 미국(US)
(71) 출원인	이 아이 듀우판 디 네모아 앤드 캄파니 에이 엔 리이디
(72) 발명자	미합중국 데라웨이주 윌밍톤시 제10 및 마마켓트 스트리이츠 포올 웨인 아이겐츠
(74) 대리인	미합중국 펜실베니아주 17055 메카닉스 버어그 부룩크 서어클 452 차순영, 차윤근

심사청구 : 있음

(54) 무 삼입저항형 토글 링크 코넥터

요약

내용 없음

대표도

도1

명세서

[발명의 명칭]

무 삼입저항형 토글 링크 코넥터

[도면의 간단한 설명]

제1도는 토글로드내 단일 채널을 가진 실시예의 부분 절제 사시도. 제1a도는 토글로드내 2개의 채널과 그 채널들 사이의 주행면이 설치된 본 발명 코넥터의 다른 실시예의 부분 절제 사시도. 제1b도는 토글로드의 홈내 삼입되는 스프링의 제1단부가 뾰족하게 되어 있는 본 발명 코넥터의 또 다른 실시예의 부분 절제사시도.

본 내용은 요부공개 건이므로 전문내용을 수록하지 않았음

(57) 청구의 범위

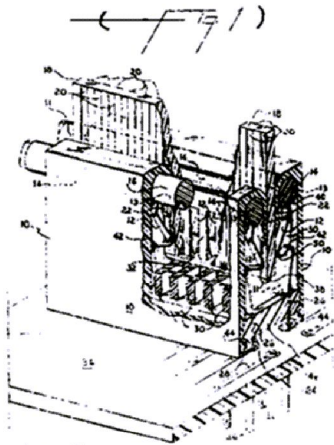
청구항 1

인쇄회로기판을 전기적으로 접촉시키기 위한 코넥터에 있어서, 상기 회로기판을 수용하기 위한 긴 슬로트와 하우징 내부로 상기 회로기판을 안내하기 위한 수단을 가지고 있는 전기 절연 하우징과, 상기 하우징의 상기 슬롯에 평행히 배치되는 적어도 하나의 토글로드(toggle rod)와, 제1 및 제2단부와 중간부분을 가진 다수의 길고 구부러진 스프링식 금속 단자들로 구성되어 있고, 각 단자의 상기 제1단부가 상기 토글로드의 홈내에 배치되며, 상기 제2단부는 상기 하우징의 다른 채널들내에 배치되고, 상기 채널들의 각각이 그의 일단에 상기 단자의 제2단부와 다른 전기 장치 사이의 전기 접점을 위한 구멍을 가지고 있으며, 상기 각 단자의 상기 중간부분이 상기 토글로드의 회전에 의해 상기 하우징의 내부에서 상기 회로기판에 접촉 및 이탈하게 됨을 특징으로 하는 무삼입저항형 코넥터.

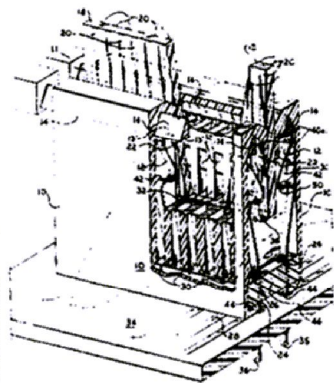
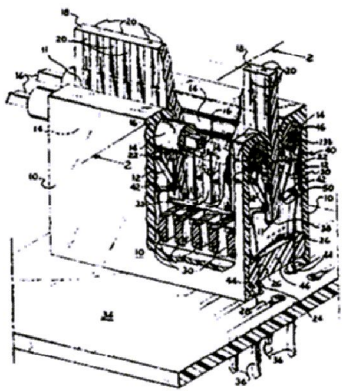
※ 참고사항 : 최초출원 내용에 의하여 공개하는 것임.

도면

도면1



제 1 a 도
(F19/a)



제 1 b 도
(F19/b)