

(12) 发明专利申请

(10) 申请公布号 CN 101864887 A

(43) 申请公布日 2010. 10. 20

(21) 申请号 201010203005. 6

(22) 申请日 2010. 06. 12

(71) 申请人 李国津

地址 528200 广东省佛山市南海区大沥镇爱善坊嘉华大厦 403 房

(72) 发明人 李国津

(74) 专利代理机构 佛山市永裕信专利代理有限公司 44206

代理人 杨启成

(51) Int. Cl.

E06B 5/11 (2006. 01)

E06B 9/52 (2006. 01)

E06B 3/14 (2006. 01)

E06B 3/30 (2006. 01)

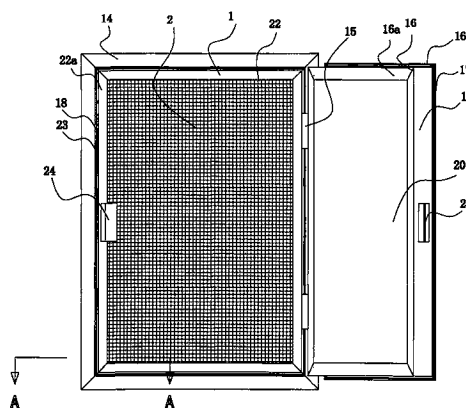
权利要求书 1 页 说明书 2 页 附图 4 页

(54) 发明名称

一种防盗的带有防蚊门窗的转页式铝合金窗

(57) 摘要

一种防盗的带有防蚊门窗的转页式铝合金窗,其特征包括门窗框体、通过铰接转动设置在门窗框体其中一门口的玻璃门窗、通过铰接转动设置在门窗框体另一门口的防蚊门窗,玻璃门窗、防蚊门窗间的门窗框体内侧设置有密封框,对着密封框的且关闭的玻璃门窗的边缘内侧和防蚊门窗的边缘内侧紧靠在密封框上。本发明与已有技术相比,具有玻璃门窗、防蚊门窗都能单独具有防盗功能的、防蚊网不容易受外力撞击而从铝合金框体上脱落的、结构牢固、外形美观的防盗的优点。



1. 一种防盗的带有防蚊门窗的转页式铝合金窗,其特征在于包括门窗框体、通过铰接转动设置在门窗框体其中一门口的玻璃门窗、通过铰接转动设置在门窗框体另一门口的防蚊门窗,玻璃门窗、防蚊门窗间的门窗框体内侧设置有密封框,对着密封框的且关闭的玻璃门窗的边缘内侧和防蚊门窗的边缘内侧紧靠在密封框上,玻璃门窗包括门窗框、固定在门窗框上的玻璃,玻璃门窗的门窗框与门窗框体间设置有锁,防蚊门窗包括防蚊门窗框、固定在防蚊门窗框上的金属防蚊网,防蚊门窗的防蚊门窗框与门窗框体间设置有锁。

2. 根据权利要求1所述的防盗的带有防蚊门窗的转页式铝合金窗,其特征在于防蚊门窗框是铝合金框体,沿铝合金框体内侧周边设置有固定平台,金属防蚊网放置在固定平台上并通过其上面的紧固板、螺丝固定在固定平台上,在紧固板的外面设置有铝合金装饰条。

3. 根据权利要求2所述的防盗的带有防蚊门窗的转页式铝合金窗,其特征在于在固定平台与金属防蚊网间设置有软垫。

4. 根据权利要求2或3所述的防盗的带有防蚊门窗的转页式铝合金窗,其特征在于在固定平台上面的铝合金框体内侧设置有上下两镶嵌槽,对应上下两镶嵌槽的铝合金装饰条侧面设置有上下两槽钩,铝合金装饰条的两槽钩镶嵌在两镶嵌槽上。

5. 根据权利要求4所述的防盗的带有防蚊门窗的转页式铝合金窗,其特征在于铝合金装饰条包括截面呈顺时针转90度的L形装饰盖、设置在截面呈顺时针转90度的L形装饰盖内的下槽钩连接板、上下两槽钩,上槽钩设置在截面呈顺时针转90度的L形装饰盖的上盖板的端缘,下槽钩设置在下槽钩连接板的自由端缘上。

6. 根据权利要求5所述的防盗的带有防蚊门窗的转页式铝合金窗,其特征在于金属防蚊网的采用直径不少于0.8mm的钢丝编织而成的网。

7. 根据权利要求6所述的防盗的带有防蚊门窗的转页式铝合金窗,其特征在于铝合金框体由四根相互呈90度对接的铝合金型材构成,在相邻两90度对接的铝合金型材间设置有90度角码,90度角码镶嵌在铝合金型材的角码槽内,90度角码上面设置有固定凹槽,对应固定凹槽的铝合金型材的角码槽上是凹陷区。

一种防盗的带有防蚊门窗的转页式铝合金窗

技术领域：

[0001] 本发明涉及一种铝合金框门窗。

背景技术：

[0002] 现有的带有防蚊门窗的转页式铝合金窗一般是由能单独关闭门窗的转页玻璃门窗组和不能单独关闭门窗的防蚊门窗组成,使用时需要打开门窗的同时又要防蚊时,就需要开启的转页玻璃门窗与防蚊门窗配合。此种转页式铝合金窗由于玻璃门窗组打开后就不具备防盗的作用,盗贼很方便地通过分开重叠的防蚊门窗与玻璃门窗就能打开门窗进入室内。

发明内容：

[0003] 本发明的发明目的在于提供一种玻璃门窗、防蚊门窗都能单独具有防盗功能的、防蚊网不容易受外力撞击而从铝合金框体上脱落的、结构牢固、外形美观的防盗的带有防蚊门窗的转页式铝合金窗。

[0004] 本发明是这样实现的,包括门窗框体、通过铰接转动设置在门窗框体其中一口口的玻璃门窗、通过铰接转动设置在门窗框体另一口口的防蚊门窗,玻璃门窗、防蚊门窗间的门窗框体内侧设置有密封框,密封框上设置有密封条,关闭的玻璃门窗的内侧面和防蚊门窗的内侧面紧靠在密封框上,玻璃门窗包括门窗框、固定在门窗框上的玻璃,玻璃门窗的门窗框与门窗框体间设置有锁,防蚊门窗包括防蚊门窗框、固定在防蚊门窗框上的金属防蚊网,防蚊门窗的防蚊门窗框与门窗框体间设置有锁。工作时,由于玻璃门窗、防蚊门窗都是单独封闭门窗的,而且设置了密封框后,关闭的玻璃门窗的边缘内侧和防蚊门窗的边缘内侧紧靠在密封框上,这样,即使只单独关闭防蚊门窗,而打开玻璃门窗,也是具有良好的防盗性能,而且,还能有效地起到防蚊虫的作用,避免了已有技术的蚊虫通过错开设置的玻璃门窗与防蚊门窗间的间隙爬进门窗内。

[0005] 这里,为了使防蚊门窗具有比较高的防盗性能,防蚊门窗的防蚊门窗框是铝合金框体,沿铝合金框体内侧周边设置有固定平台,金属防蚊网放置在固定平台上并通过其上面的紧固板、螺丝固定在固定平台上,在紧固板的外面设置有铝合金装饰条。由于采用固定平台并且通过紧固板、螺丝将金属防蚊网固定在固定平台,这样,即使金属防蚊网受到比较大的撞击,金属防蚊网也不容易从铝合金框体上脱落下来。采用铝合金装饰条,既保持门窗整体的美观,同时避免了保护固定结构的外露,使其容易受到破坏。

[0006] 这里,为了防止金属防蚊网与固定平台碰撞而产生噪音,在固定平台与金属防蚊网间设置有软垫。

[0007] 为了在没有外设固定件的情况下使铝合金装饰条牢固地固定在固定平台上面,既能有效地防止通过拆卸破坏铝合金装饰条进而将金属防蚊网拆卸破坏,同时,保持铝合金装饰条整体外观,在固定平台上面的铝合金框体内侧设置有上下两镶嵌槽,对应上下两镶嵌槽的铝合金装饰条侧面设置有上下两槽钩,铝合金装饰条的两槽钩镶嵌在两镶嵌槽上。

[0008] 本发明与已有技术相比,具有玻璃门窗、防蚊门窗都能单独具有防盗功能的、防蚊网不容易受外力撞击而从铝合金框体上脱落的、结构牢固、外形美观的防盗的优点。

附图说明:

[0009] 图 1 为本发明的玻璃门窗那面结构示意图;

[0010] 图 2 为图 1 的 A-A 剖视图;

[0011] 图 3 为为防蚊门窗的结构示意图;

[0012] 图 4 为图 3 的 B-B 剖视图。

具体实施方式:

[0013] 现结合附图和实施例对本发明作进一步详细描述:

[0014] 如图 1、2、3、4、5 所示,本发明包括门窗框体 14、通过铰接 15 转动设置在门窗框体 14 其中一门口 14a 的玻璃门窗 16、通过铰接 15 转动设置在门窗框体 14 另一门口 14b 的防蚊门窗 22,玻璃门窗 16、防蚊门窗 22 间的门窗框体 14 内侧设置有密封框 18,密封框 18 上设置有密封条 23,关闭的玻璃门窗 16 的内侧面 16a 和防蚊门窗 22 的内侧面 22a 紧靠在密封框 18 上,玻璃门窗 16 包括门窗框 19、固定在门窗框 19 上的玻璃 20,玻璃门窗 16 的门窗框 19 与门窗框体 14 间设置有锁 21,防蚊门窗 22 包括防蚊门窗框 1、固定在防蚊门窗框 1 上的金属防蚊网 2,防蚊门窗 22 的防蚊门窗框 1 与门窗框体 14 间设置有锁 24。玻璃门窗 16 的边缘内侧 16b、防蚊门窗 22 的边缘内侧 22b 设置有密封垫 17。

[0015] 如图 6、7 所示,防蚊门窗框 1 是铝合金框体,沿铝合金框体 1 内侧周边设置有固定平台 3,金属防蚊网 2 放置在固定平台 3 上并通过其上面的紧固板 4、螺丝 5 固定在固定平台 3 上,在紧固板 4 的外面设置有铝合金装饰条 6。在固定平台 3 与金属防蚊网 2 间设置有软垫 7。如图 2 所示,在固定平台 3 上面的铝合金框体 1 内侧设置有上下两镶嵌槽 8、9,对应上下两镶嵌槽 8、9 的铝合金装饰条 6 侧面设置有上下两槽钩 10、11,铝合金装饰条 6 的两槽钩 10、11 镶嵌在两镶嵌槽 8、9 上。铝合金装饰条 6 包括截面呈顺时针转 90 度的 L 形装饰盖 6a、设置在截面呈顺时针转 90 度的 L 形装饰盖 6a 内的下槽钩连接板 6b、上下两槽钩 10、11,上槽钩 10 设置在截面呈顺时针转 90 度的 L 形装饰盖 6a 的上盖板的端缘 6a1,下槽钩 11 设置在下槽钩连接板 6b 的自由端缘 6b1 上。安装时,可先将下槽钩 11 镶嵌在下镶嵌槽 9 上,然后按下截面呈顺时针转 90 度的 L 形装饰盖 6a 的上盖板的端缘 6a1,使上槽钩 10 进入上镶嵌槽 8 的正下方,然后松开截面呈顺时针转 90 度的 L 形装饰盖 6a 的上盖板的端缘 6a1,在自身弹性的作用下,截面呈顺时针转 90 度的 L 形装饰盖 6a 的上盖板的端缘 6a1 上的上槽钩 10 就镶嵌在上镶嵌槽 8 内。

[0016] 金属防蚊网 2 的采用直径不少于 0.8mm 的钢丝编织而成的网。

[0017] 铝合金框体 1 由四根相互呈 90 度对接的铝合金型材 1a 构成,在相邻两 90 度对接的铝合金型材 1a 间设置有 90 度角码 12,90 度角码 12 镶嵌在铝合金型材 1a 的角码槽 1b 内,90 度角码 12 上面设置有固定凹槽 13,对应固定凹槽 13 的铝合金型材 1a 的角码槽 1b 上是凹陷区 1b1。

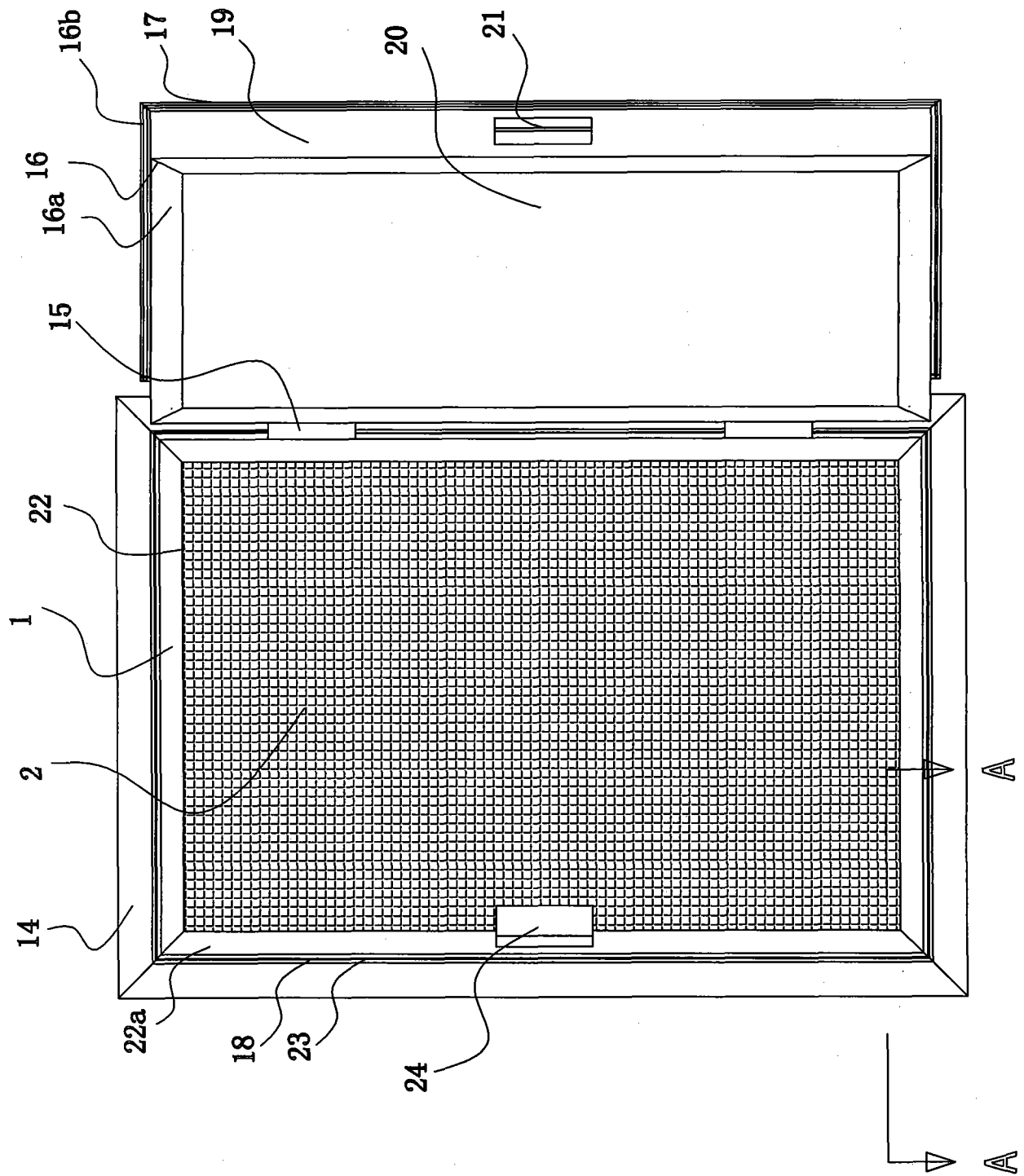


图 1

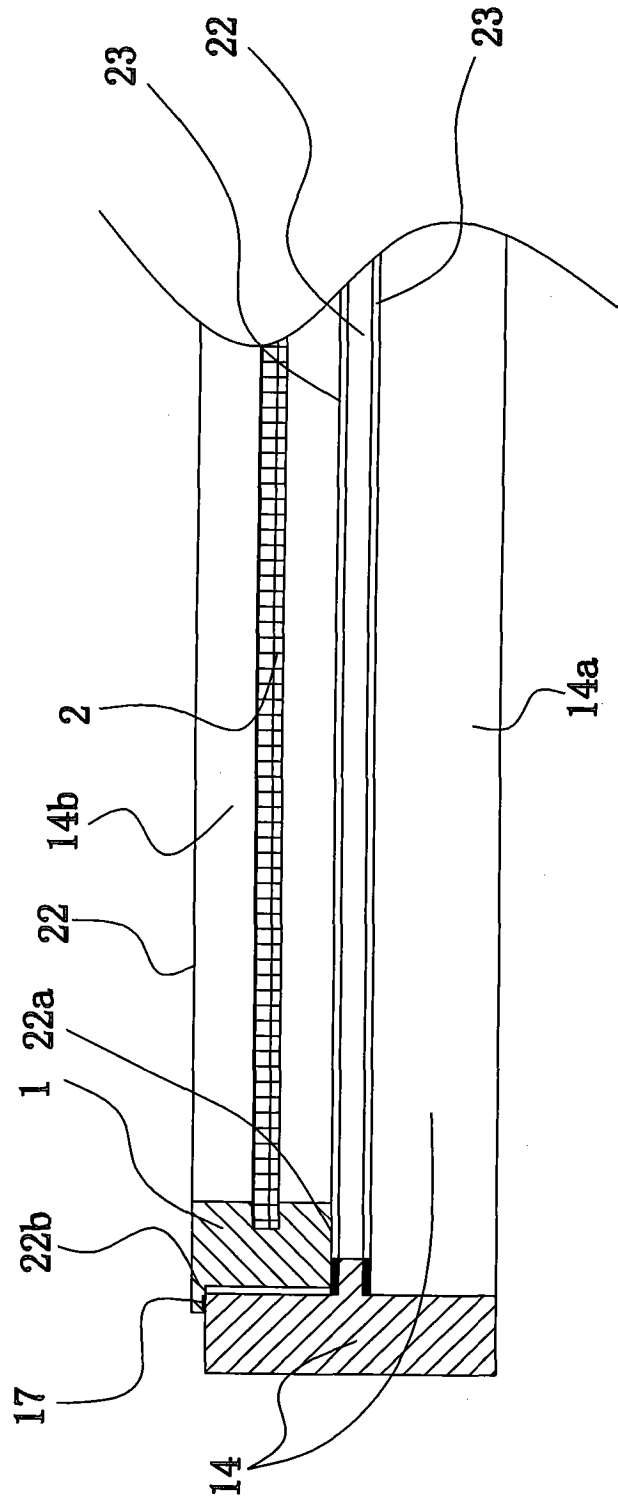


图 2

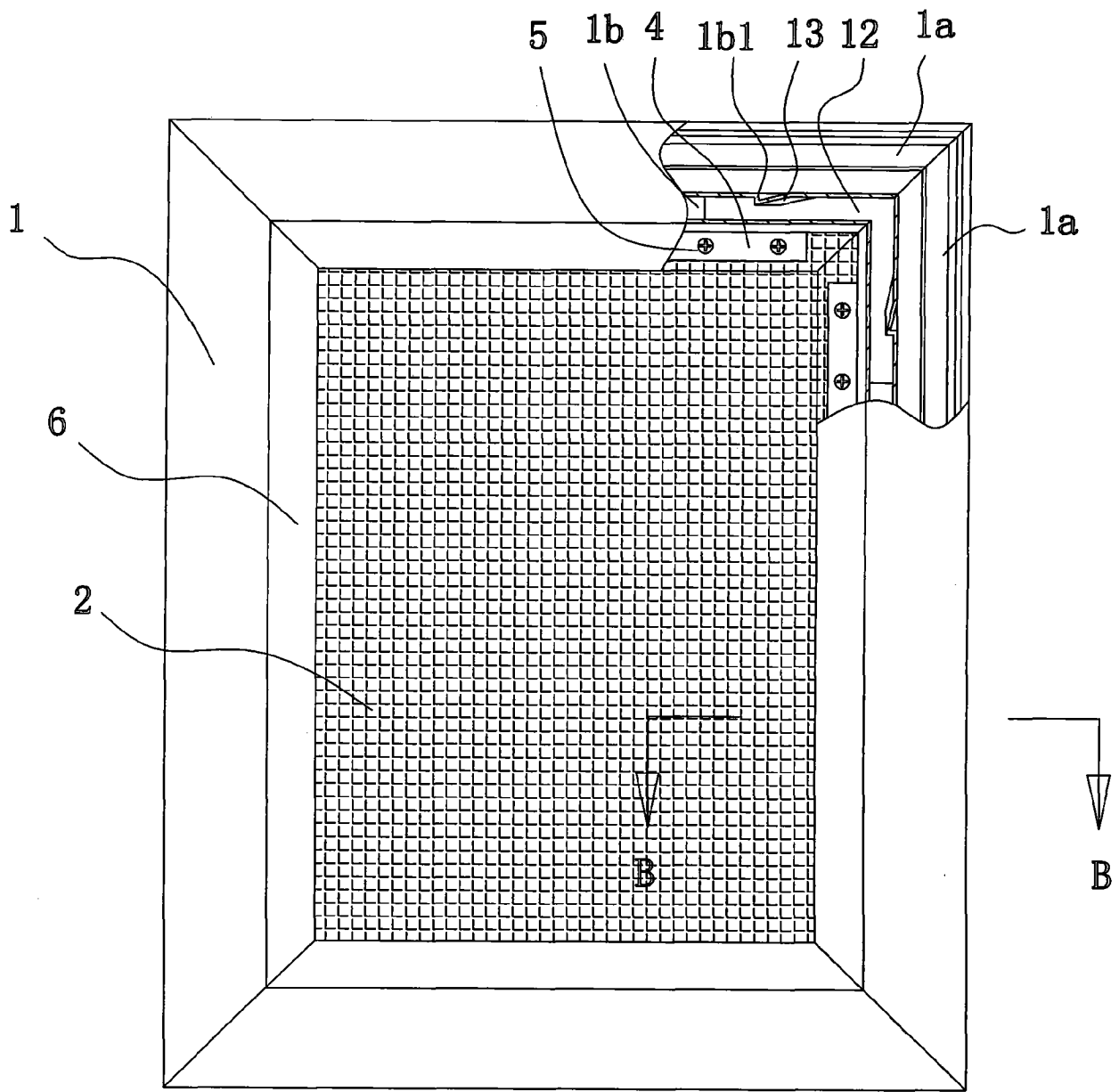


图 3

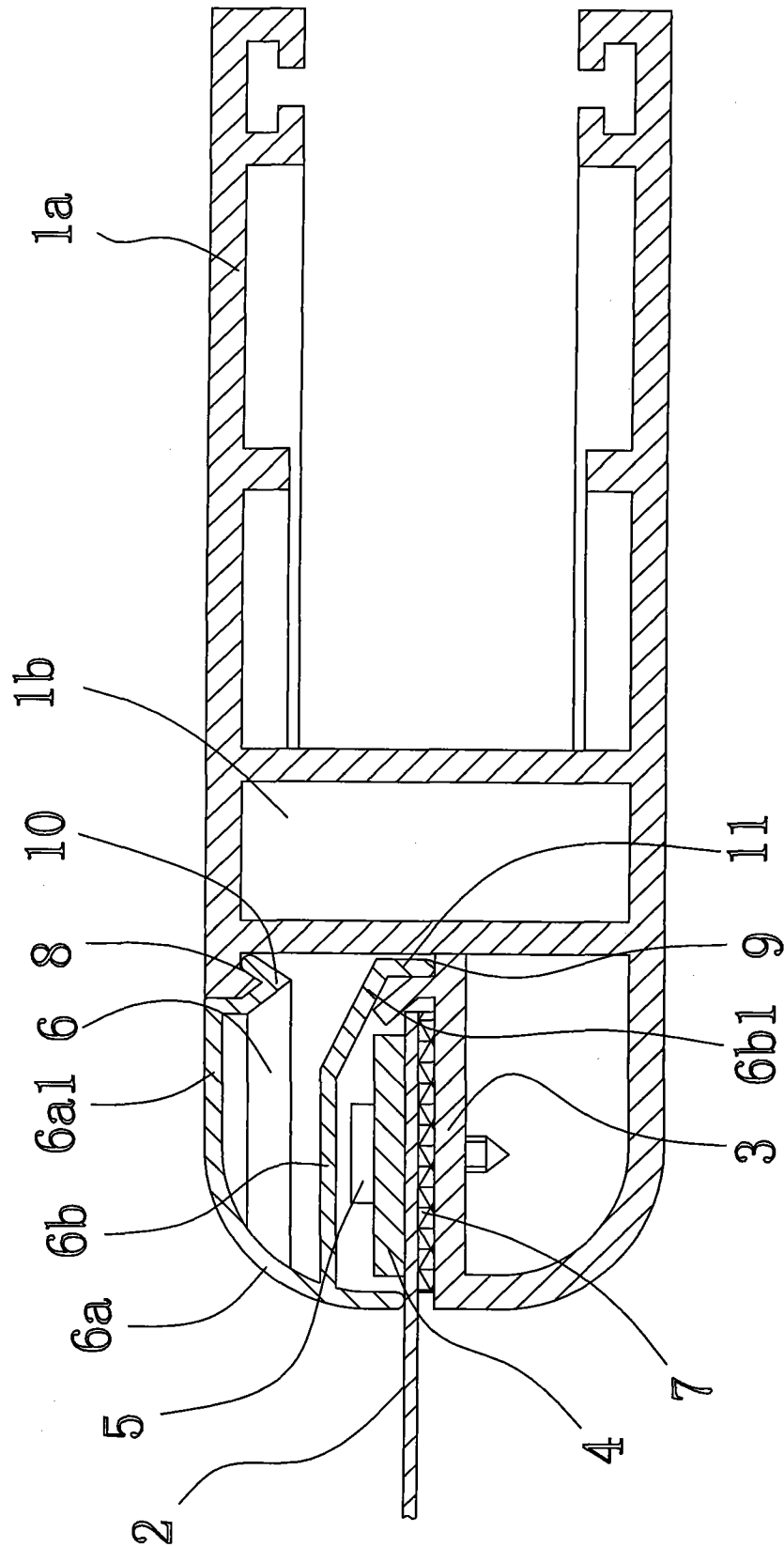


图 4