



(19)中華民國智慧財產局

(12)發明說明書公告本

(11)證書號數：TW I657965 B

(45)公告日：中華民國 108 (2019) 年 05 月 01 日

(21)申請案號：106115001

(22)申請日：中華民國 101 (2012) 年 06 月 04 日

(51)Int. Cl. : **B62M9/00 (2006.01)**

(30)優先權：2011/07/13 德國 10 2011 107 162.1

2012/04/03 德國 10 2012 006 771.2

(71)申請人：矢倫德國股份有限公司 (德國) SRAM DEUTSCHLAND GMBH (DE)
德國

(72)發明人：布萊特 亨利克 BRAEDT, HENRIK (DE)

(74)代理人：惲軼群；陳文郎

(56)參考文獻：

TW 408072 TW 522972

TW 201000360A CN 1833948A

審查人員：王銘志

申請專利範圍項數：20 項 圖式數：23 共 45 頁

(54)名稱

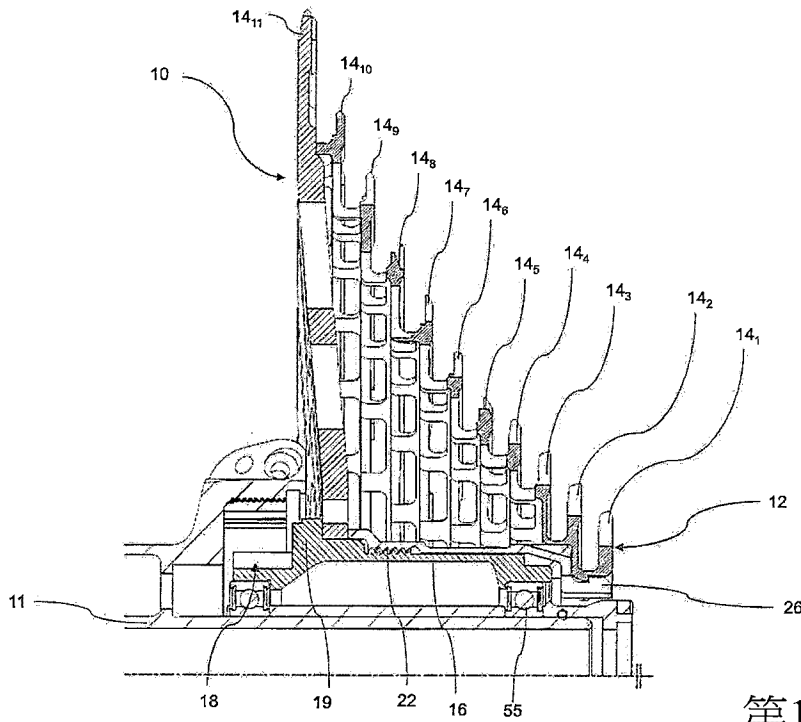
支載腳踏車變速器所用之備有小鏈輪的多鏈輪配置的傳動座體裝置

(57)摘要

本發明是有關於一種用於安裝在一腳踏車之一後輪輪軸上之傳動裝置，其中該傳動裝置被建構成用以支載一鏈輪總成，在該鏈輪總成上設有複數具有不同齒數之鏈輪，其中該傳動裝置包含：一用於以傳遞轉矩的方式與該鏈輪總成耦接之轉矩接取結構；一用於在徑向上定位該鏈輪總成的定位段部；一外螺紋結構，在其上螺設有一用於軸向固定該鏈輪總成之配接件；以及一轉矩輸出結構，用於將轉矩傳遞至一腳踏車之一後輪輪軸的輪殼配置。

本發明進一步提供該外螺紋結構延伸於該轉矩接取結構以及該定位段部之間。

指定代表圖：



第15圖

符號簡單說明：

- 10 . . . 多鏈輪配置
- 11 . . . 軸
- 12 . . . 鏈輪總成
- 14₁ . . . 鏈輪
- 14₂ . . . 鏈輪
- 14₃ . . . 鏈輪
- 14₄ . . . 鏈輪
- 14₅ . . . 鏈輪
- 14₆ . . . 鏈輪
- 14₇ . . . 鏈輪
- 14₈ . . . 鏈輪
- 14₉ . . . 鏈輪
- 14₁₀ . . . 鏈輪
- 16 . . . 傳動裝置
- 18 . . . 區域
- 19 . . . 軸突
- 22 . . . 外螺紋結構
- 55 . . . 軸承

【發明說明書】

【中文發明名稱】

支載腳踏車變速器所用之備有小鏈輪的多鏈輪配置的傳動座體裝置

【英文發明名稱】

【技術領域】

【0001】發明領域

本發明是有關於一種用於支載具有複數個不同齒數之鏈輪的多鏈輪配置之傳動裝置，以供安裝在一腳踏車之一後輪輪軸上。本發明尤其是有關於一種用於一多鏈輪配置之傳動裝置，該多鏈輪配置具有一在其上設有該複數鏈輪之至少一部份的鏈輪總成，其中該傳動裝置與該鏈輪總成以傳遞轉矩的方式連結或可連結；以及一可與該傳動裝置耦接的配接件，其中該鏈輪總成亦可包括具有比該傳動裝置的外徑還小之內徑或根部半徑的鏈輪，且其中該鏈輪總成在直徑較小的鏈輪的範圍內可經由該配接件與該傳動裝置相連接。本發明更有關於一種對應配接件，和一種用於腳踏車的後輪輪軸配置。

【先前技術】

【0002】發明背景

在現有技藝中已知有各種將用於腳踏車變速器的多鏈輪配置支載在後輪輪軸上的系統。在一種廣為熟知的系統中，一傳動裝置經由一支撐裝置可旋轉地安裝於腳踏車

後輪輪軸上。該傳動裝置透過一自由輪機構(Freilaufkupplung)與軸套以可傳遞轉矩的方式嚙合，並使轉矩傳遞在旋轉方向(驅動方向)上以相對另一方向與軸套旋轉耦合而提供自由輪。通常，現有傳動裝置在其外環周面上設有一齒鍵或相當的輪廓件，俾以在其上以可傳遞轉矩的方式支載單鏈輪或由數個鏈輪所組成的總成。舉例而言，文獻DE 199 15 436 A1中顯示一種現有技藝中的解決方案。在文獻JP 59-165293、GB 2 177 628 A或EP 0 277 576 A2中另外顯示相似的解決方案。

【0003】在文獻EP 1 342 657 B1中描述一種廣為熟知的解決方案。此文獻係作為針對申請專利範圍第1項之最相近現有技術。其顯示可以將直徑較小的鏈輪支載在比例上被構形成相對要大的傳動裝置上。儘管這個系統相當常見，但在其邊緣總是會相碰撞而具有明顯缺點。如此一來，在複雜的腳踏車變速器中，當使用於專業腳踏車運動或休閒運動，鏈輪數目總是比較大。就此，在某種程度上使用相對大的齒級(Abstufungen)，還有尤其是相對密集的齒級，以便例如能夠在平坦地域騎乘或以固定踩踏頻率團體騎乘時達到最佳傳動。在兩種情況(亦即，當密集齒級設有小傳動突部時，或當提供大傳動突部時)下，對於極小鏈輪(亦即具有10個齒或更少齒的鏈輪)的需求逐漸增加。目前，小鏈輪無法裝設在當前技藝的傳動裝置上，因而需要輔助結構，其需要額外的部件，故組建複雜又難以安裝。而就直徑較小的鏈輪來說，在比例上相對複雜的帶動輪廓

件是必要的。總言之，在本技藝中所顯示的配接件方案中產生需要不同部件的問題，其等對於安裝來說會過於複雜且伴隨而來的是在比例上很重。

【0004】 此現有技藝解決方案的另一個缺點在於，正因為涉及由數個部件所組成的配置，外軸承在軸向上必須於該傳動裝置內更為裡面裝設。這表示，若鏈條在最小鏈輪上時，在鏈條嚙合處及其與力量傳遞處及軸承處間的軸向間距在比例上來說較大。因而產生非所要的機械張力狀態以及非所要的力線通量。

【發明內容】

【0005】 發明概要

本發明之課題在於，提供一種用於前述形式的多鏈輪配置之傳動裝置、一配接件以及一以此建構之後輪輪軸配置，其考量到前述問題並建構出具有重量明顯降低的簡化結構。

【0006】 此課題是透過具有如申請專利範圍第1項之特徵的用於多鏈輪配置的傳動裝置而獲得解決。

【0007】 在現有技藝中，所有鏈輪通常間接或直接經由對應外齒輪廓件嚙接在傳動裝置上，有別於此，在本發明中可見，不必整個傳動裝置設有對應外齒鏈，而是利用該傳動裝置的外區段部將用於支載該鏈輪總成之配接件至少以軸向來固定。鏈輪總成與傳動裝置之間的轉矩傳遞在空間上可與耦接段部分隔開來。該配接件較佳地僅用於將該鏈輪總成固定於軸向與徑向上。這樣的好處為用於傳遞

轉矩所使用之鏈輪總成的段部可為此被特別地構形，而用以軸向與徑向固定在該配接件上的段部在軸向固定時對應於需求來調整。

【0008】對於使用不同鏈輪總成，透過配接件的個別適配而增加變化態樣。一個對應的鏈輪總成僅設有合適的轉矩傳遞段部，且可利用一對應於該鏈輪總成進行調整的配接件來軸向固定，其中該配接件嚙合在該傳動裝置為此所設之區域處。這使鏈輪總成也可以使用極小的鏈輪，其一般不與習知傳動裝置組合來使用或僅在技術費用增加時組合使用。

【0009】本發明尤其是有關於一種用於安裝在一腳踏車之一後輪輪軸處的傳動裝置，其中該傳動裝置被構形成用以安裝該鏈輪總成，在其上設有複數具有不同齒數之鏈輪，其中該傳動裝置具有：

【0010】一用於以傳遞轉矩的方式與該鏈輪總成耦接之轉矩接取結構(Drehmomentaufnahmeformation)，

【0011】一用於在軸向上定位該鏈輪總成的定位段部，

【0012】一外螺紋結構，在其上螺設有一用於軸向固定該鏈輪總成之配接件，以及

【0013】一轉矩輸出結構，用於將轉矩傳遞至一腳踏車之一後輪輪軸的輪轂配置上，

【0014】其中該外螺紋結構延伸於該轉矩接取結構以及該定位段部之間。

【0015】此構型提供數個益處，尤其是在易於製造以及重量較輕的情況下提供一種簡潔的構型。

【0016】本發明的一個態樣提供一種引導段部，其設置在該轉矩接取結構以及該定位段部之間，較佳地係鄰接於該外螺紋結構。該引導段部不需要傳遞力或力矩還有張力，且本身可構形為相對較小的壁厚度並因而較輕。此構型的一個優點在於，該引導段部能夠確實並無誤地將該配接件安裝在該傳動裝置上。該引導段部在螺設於外螺紋結構上時引導該配接件，且避免該配接件偏斜而錯誤地螺設，其中該外螺紋結構或與該配接件相適配的對應內螺紋結構可能會損壞或被破壞。

【0017】該外螺紋結構可設置成與該轉矩接取結構相近，使得力矩以及張力所發生之處係局部對準，且該傳動裝置在此機械負載區域內被構形成對應較穩固。一般負載較不大的區域可構形成對應較輕。

【0018】本發明的一個態樣係提供用於該鏈輪總成之軸向栓，該軸向栓被建構成與該轉矩接取結構相鄰。此供傳遞力量用的栓在空間上可以是設置為直接相鄰於該外螺紋結構以及轉矩接取結構，使得所產生的力量以及力矩可局部集中。

【0019】有關於達到一個更為簡化的構型，本發明的一個態樣提供傳動裝置，該轉矩接取結構通常經由該傳動裝置軸向長度之一部分段部延伸於該軸向栓以及該定位段部的自由端間，較佳地係經由部分段部，其小於該傳動裝

置之軸向長度的四分之一，更佳地小於五分之一。已顯示，用作針對該鏈輪配置之傳遞轉矩曳引輪廓件的該轉矩接取結構不需要延伸超過該傳動裝置之總長或一大部分，而是該轉矩傳遞至一被構形成對應強固之軸向小範圍內。在此結構中，該部分段部大體上對應於該鏈輪總成之相對轉矩傳遞結構的軸向長度。

【0020】 本發明的一個態樣提供傳動裝置，該外螺紋結構直接相接於該轉矩接取結構處。藉此，該栓以及用於與該配接件連結之外螺紋結構間所產生的軸向力與一相對短的軸向段部相對準，經由一較長的軸向段部取代其來進行傳遞。藉此，外螺紋結構配置提供的益處為，必須於其中容納軸承之裝設面或段部在軸向上與該外螺紋結構未充分重合。其亦不受外螺紋結構所影響。

【0021】 本發明的一個態樣提供傳動裝置，該引導段部為封端或具有開口以減輕重量，大體上建構為套筒狀或略為錐形的外上表面。本發明之傳動裝置構型亦針對其在安裝時引導配接件之目的而建構引導段部，俾便防止安裝錯誤而在例如傳動裝置的外螺紋結構或對應傳動裝置的螺紋結構處有所損壞。總言之，透過使用該引導段部，該鏈輪總成能夠在傳動裝置處達到最佳定位結果。

【0022】 在此結構中進一步提供，該引導段部具有一比該轉矩接取結構以及該外螺紋結構還小的最大外徑。更進一步提供，在離該轉矩接取結構較遠的一端設有定位段部，其被建構成具有比該引導段部外徑還小的外徑。一個

在其外徑減小的引導段部提供也可以在該多鏈輪配置處設置極小鏈輪的益處，這在習知傳動裝置中通常是有很麻煩的。藉此，在其外徑減小的引導段部被構形成用於容納一軸承。為能設置容納較大負載之較大軸承，本發明的一個態樣提供，在離該轉矩接取結構較遠的一個端構形一增大的內徑段部。

【0023】本發明的一個實施變化形式提供，該定位段部具有一由該傳動裝置軸向突出之軸承之外環周面的部分段部或由此形成。換言之亦提供，該傳動裝置在其離該轉矩接取結構的遠端構形有用於容納該軸承之內徑段部，與其他實施態樣相比，完全取消了在傳動裝置處一體建構的定位段部。一部分容納於該傳動裝置而一部分由此軸向突出的軸承與其外軸承殼體形成突出的段部，其又使用作為定位段部。這個好處在於，由該傳動裝置部分突出的軸承之該外軸承殼體的精確製造外上表面可用作為在幾何學上明確構形的定位段部。

【0024】關於該軸承配置，可進一步提供，該傳動裝置在其鄰接該轉矩接取結構之端構形有一用於容納一軸承的內徑段部。

【0025】本發明的一個態樣提供，該鏈輪總成作為可預先裝設的組合式總成且可經由該配接件與該傳動裝置相連結，其中該配接件構形成具有第一耦接段部，透過該第一耦接段部，該配接件可安裝於該傳動裝置上，且該配接件構形成具有第二耦接段部，透過該第二耦接段部，該配

接件與該預先裝設的鏈輪總成耦接或可耦接。

【0026】不同於現有技術，本發明此態樣的主要優點為，該鏈輪總成作為可預先裝設的組合式總成且在安裝時容易以整體來操作。藉此也明顯簡化了該配接件。該配接件可以不需要容納單鏈輪或單鏈輪之次總成且支撐負載這樣的方式來設置。更確切地說，該配接件是以僅確保該鏈輪組成主要軸向(與徑向)固定於該傳動裝置上這樣的方式來構形。因為該鏈輪總成係有如自撐式，其不須額外經由相對於該傳動裝置之配接件所支撐，如同在現有技藝中的系統的情況一般，其需要組合並固定單鏈輪或鏈輪總成。應了解，在本發明的範疇內，相對於習知傳動裝置，較佳地使用特別針對該配接件而被有利調整的傳動裝置(如前述)。

【0027】從該鏈輪總成至該傳動裝置上的轉矩傳遞可被建構成比具有一部份單鏈輪之多部件方案更為簡易。該配接件亦可在功能上建構為將該鏈輪總成相對於該傳動裝置定位且固定在軸向上與徑向上的單一功能，而使得重量最佳化。這樣，該配接件或此配置構件例如可設有適配面，其可相對於該傳動裝置在軸向及/或徑向上將該鏈輪總成定位在特定位置。亦可在該配接件處構形成錐度，其在該配接件栓固時確保對準中心及緊固。鏈輪總成與傳動裝置之間的轉矩傳遞在該鏈輪總成的其他位置處與配接件無涉。

【0028】尤其可提供，該配接件在其第一耦接段部的

範圍內或/及其第二耦接段部的範圍內構形有一適配面供相對鏈輪總成與傳動裝置徑向或/及軸向定位用。這可以使該適配面由一個設在該配接件處的塑料本體所構成，例如在該塑料環上。該塑料環可擠壓成型在該配接件處。在此結構中進一步提供，該配接件設有局部穿孔，其中該塑料物質可透過此等局部穿孔而散布。此變化形式確保塑料本體穩固地固定在該配接件處，並提供該配接件的兩側(亦即在該內環周面與在該外環周面)構形成具有合適之適配面的對應塑料環。

【0029】 如EP 1 342 657 B1的現有技藝中採用的配接件或安裝其上之複雜中間鏈輪，不同的功能(亦即定位與以傳遞轉矩的方式接取直徑較小的單鏈輪)在本發明中省略了。總言之，產生一個明顯簡化且就減重來說明顯達到最佳化的系統。

【0030】 本發明的一個實施變化形式提供呈階梯樣管狀套筒形狀的配接件，其包含具有第一外徑的第一直徑段部以及具有一相對於該第一外徑減小的第二外徑而構形的第二直徑段部。藉此，該第一直徑段部是根據該傳動裝置的直徑來調整，而該第二直徑段部是根據該鏈輪總成直徑較小的區域來調整。由此避免龐大、笨重的配接件結構。

【0031】 較佳地，在本發明的此實施變化形式中，該配接件的該第一耦接段部形成在其第一直徑段部。藉此，依據本發明，該第一耦接段部可建構成螺紋狀，較佳地為內螺紋，其與傳動裝置處的對應相反螺紋相嚙合。該配接

件亦可經由對應螺紋結構螺設於該傳動裝置上。這使得安裝簡易且支載更為穩固持久。

【0032】依據本發明，在此結構中該傳動裝置與該配接件進一步各自具有一裝設面，該等裝設面於安裝狀態下面對面裝設時在軸向或/及徑向上(對準)於傳動裝置與配接件之間界定出一個預定的相對位置。

【0033】依據本發明，在此實施變化形式中進一步提供被建構成螺紋結構的第二耦接段部，較佳為外螺紋，藉由該螺紋結構，該多鏈輪配置可與該配接件相連結。該連結可例如透過額外的螺母而達致，該螺母可螺設在該配接件之第二耦接段部處的外螺紋上，並用嚙合而軸向定位並連結於該鏈輪總成上。藉此，該第二耦接段部可設置在該配接件的第二直徑段部上。

【0034】在該配接件與該鏈輪組成之間除了螺設以外，該配接件可直接與該鏈輪總成相配置，例如在其上透過摩擦接合或干涉配合而支載。在此結構中，本發明的一個較佳實施變化形式提供該第二耦接段部被建構成至少一擋止突部的形式，其可與該鏈輪總成上的一對應擋止結構嚙合。該配接件亦透過鎖定而設置在該鏈輪總成處。擋止突部與擋止結構之間的組合可透過壓痕而實施。此實施變化形式具有數個優點。其一為該鏈輪總成不再利用額外的螺母軸向連結於最小鏈輪。由此顯示，在現有技藝中，於軸向連結時在最小鏈輪處可能有相對高的舉升力產生作用，也就是為什麼整個鏈輪總成或其一部份必須建構成相

對強固而因此笨重。透過擋止突部與擋止結構的組合，經由壓痕可使該鏈輪總成更好定位且特別只需要在張力實際作用處(亦即擋止結構處)穩固地來建構。

【0035】 在此結構中，該擋止突部設置在該配接件的一個軸向端，其中該配接件在其軸向端開設溝槽以形成數個軸向鎖定栓。藉此，該配接件可裝入該鏈輪總成中並鎖定在那裡，其中在鎖定時該鎖定栓因為軸向溝槽可彈性地徑向朝內彈起，然後鎖住該擋止結構。換言之，用於鎖定的該鎖定栓被建構成擋止結構。鎖定可透過提供具有凹槽之擋止栓以產生對應延伸斜面。

【0036】 為能更簡易地安裝該配接件，本發明的一實施態樣提供一種嚙合結構，其是以安裝成得以傳遞轉矩而構形。在此結構中，該嚙合結構可直接裝設在配接件上或在可與該配接件以傳遞轉矩的方式相耦接之安裝環處。依據第一實施變化形式，亦可將一徑向齒鍵或一前齒鍵或以其他機械性嚙合輪廓件建構在該配接件處。在兩種情況下，具有個別嚙合結構的安裝工具可相接合。

【0037】 在一種個別的安裝環的情況下，其可設有徑向突部，該等突部以傳遞轉矩的方式嚙合於鎖定栓之間的軸向溝槽內。該安裝環因而與該配接件以傳遞轉矩的方式相耦接。

【0038】 關於安裝環，依據本發明，其可進一步設有裝設面供相對於傳動裝置徑向及/或軸向地定位該鏈輪總成。不同於前述實施態樣，該鏈輪總成的徑向及/或軸向定

位亦可完全或部分由安裝環所負責。

【0039】本發明的又一實施態樣提供，該鏈輪總成設有一支撐環，該支撐環是傳遞轉矩地與該傳動裝置相耦接以供在該鏈輪總成與該傳動裝置間傳遞轉矩。這樣，此支撐環可特別建構為相對粗大，以達到將轉矩傳遞至該傳動裝置上的要求。該鏈輪總成的其餘者可建構成對應較輕。在該支撐環處可建構或設有一或數個封端鏈輪。

【0040】依據本發明，可進一步提供一管狀撐持件，其被建構為該鏈輪總成之支撐環與該配接件或/及該鏈輪總成之間的軸向栓。此管狀撐持件於特定實施態樣中在與該傳動裝置相連結時作為該配接件或該鏈輪組成的軸向栓。藉此，可避免該鏈輪組成本身過度拉張並因此產生非所要的變形。

【0041】依據本發明的另一個實施態樣，其與前述可行性組合而進一步發展，可進一步提供該配接件圍繞於至少容納在傳動件中的軸承。該軸承也可裝設在該配接件中，其中該配接件以外螺紋螺設在該傳動裝置中或以內螺紋螺設在其上。

【0042】依據前述，本發明更有關於一種將鏈輪總成安裝在多鏈輪配置之一傳動裝置上的配接件，其中該配接件建構有一第一耦接段部，該配接件經由該第一耦接段部可安裝在該傳動裝置上，且該配接件建構有第二耦接段部，該配接件經由該第二耦接段部而與該鏈輪組成耦接或可耦接。該配接件可具有前述單獨、組合或所有配接所特

有的特徵。特別地，該第二耦接段部可建構在該配接件之一有數個軸向溝槽之端處。如先前已實施者，該配接件更可具有一嚙合結構或與一嚙合結構以傳遞轉矩的方式相耦接，該嚙合結構是以安裝成得以傳遞轉矩而構形。

【0043】最後，本發明是有關於一種用於腳踏車的後輪輪軸配置，該後輪輪軸配置具有一後輪輪軸，其被構形成用以與一腳踏車輪幅相固接；一可旋轉地安裝在該後輪輪軸上的輪轂座；一與一傳動鏈條一起作用之前述形式之多鏈輪配置；以及一轉矩傳遞配置，例如一自由輪，用於將轉矩方向選擇性地從多鏈輪配置傳遞至該輪轂座以驅動該輪轂座，其中該多鏈輪配置係可旋轉地安裝在該後輪輪軸上。

【圖式簡單說明】

【0044】在下文中將借助隨附圖式以例示性的方式說明本發明，其顯示：

第1圖為一本發明後輪輪軸配置之一第一實施變化形式與本發明多鏈輪配置的一含軸剖面圖；

第2圖為該配接件的一對應剖面圖；

第3圖為該傳動裝置之一對應含軸剖面圖；

第4圖為該傳動裝置之一局部空間視圖；

第5圖為一本發明後輪輪軸配置之一第二實施變化形式與本發明多鏈輪配置的一含軸剖面圖；

第6圖為該第二實施變化形式之配接件的一對應含軸剖面圖；

第7圖為該第二實施變化形式之該配接件之一空間視圖；

第8圖為該第二實施變化形式之該配接件之一對應含軸剖面圖；

第9圖為該第二實施變化形式之該傳動裝置之一局部空間視圖；

第10圖為一本發明後輪輪軸配置之一第三實施變化形式與本發明多鏈輪配置的一含軸局部剖面圖；

第11圖為該第三實施變化形式之該配接件之一對應含軸剖面圖；

第12圖為該第三實施變化形式之一安裝環之對應含軸剖面圖；

第13圖為該第三實施變化形式之安裝環之一前視圖；

第14圖為該第三實施變化形式之傳動裝置之含軸剖面圖；

第15圖為具有一建構為有利之傳動裝置的本發明實施態樣；

第16及17圖為該傳動裝置的一不同構型；

第18圖為依據第17圖之傳動裝置之又一構型，其用於接取一較大的軸承；

第19圖為具有一建構為有利之傳動裝置的又一本發明實施態樣的一局部剖面圖；

第20圖為如鑄件之該配接件的一含軸剖面圖；

第21及22圖為呈不同剖面之該配接件的不同剖面構

型；以及

第23圖為該配接件之一剖面透視圖。

【實施方式】

【0045】較佳實施例之詳細說明

在第1圖中以含軸剖面圖顯示一本發明多鏈輪配置且整體標示為10。該多鏈輪配置10具有一鏈輪總成12，在其上建構有複數個具有不同直徑與不同齒數的鏈輪14₁至14₁₀。該鏈輪總成12建構為一體式或為組合式總成，其在安裝期間被當作一體來操作。該鏈輪總成12本身也可以是由數個單獨部件所構成，因此，它們在安裝固定之後相連結並形成一個自撐式裝置。

【0046】該鏈輪總成12係支載在一傳動裝置16上，該傳動裝置16在第3與4圖中顯示為局部。此傳動裝置16以一種已知的方式支載在一未顯示的腳踏車後輪輪軸上。在一個區域18中設有用於將轉矩從該傳動件16或該鏈輪總成12傳遞至一自由輪裝置上並自該自由輪裝置傳遞至一後輪輪軸配置之輪轂座(兩者皆未示出)上的配置，如一轉矩輸出結構。該傳動裝置16可藉由習知的方式來構形，且特別是具有與市場上廣為熟知的習知系統相容的條件。特別地，該傳動裝置16具有一用於以傳遞轉矩的方式接取該鏈輪總成12的轉矩接取結構，例如外齒17。該傳動裝置16更具有一軸向栓，例如一環狀軸突19，其具有一軸向擋止面21用作為軸向定位該鏈輪總成12。

【0047】在該傳動裝置16於第1圖中右端處，該傳動

裝置16設有一外徑減小之段部20。在此段部處設有一外螺紋結構22，其中止於一肩部24及一定位段部，例如一被建構為適配面(Passfläche)的外環周面25。在該外徑減小的段部20上於安裝狀態下螺設一軸套樣配接件26，其在呈剖面的第2圖中顯示為局部。就此，該配接件26包含一具有大直徑的第一耦接段部28，在該第一耦接段部28處形成內螺紋30。在此內螺紋30處鄰接一內環周面29，該內環周面29被構形成作為適配面且與傳動裝置16處的對應適配面25被建構成相對該傳動裝置16供徑向定為該配接件26之用。

【0048】該第一耦接段部28中止於一前側面32，該前側面32於第1圖中所示的安裝狀態下與該肩部24呈特定配置，並這樣確立該配接件26相對於該傳動裝置16的軸向位置。該配接件26更具有一第二耦接段部34，該第二耦接段部34具有一個比該第一耦接段部28還小的直徑。該等段部28以及34係經由一過渡段部36彼此連接。

【0049】在該直徑較小的段部34處設有一外螺紋38。在該外螺紋38上依據第1圖在安裝狀態下螺設一張力螺母(Spannmutter) 40。該張力螺母40在其外環周面具有數個凹處42，在該等凹處可嚙合一工具，俾以在安裝期間將轉矩施加於該張力螺母40上以供連結之用。該張力螺母40以一側向裝設面44鄰接在其所面向之鏈輪總成12的軸向底面46。透過旋緊該張力螺母40，該鏈輪總成12可以在軸向上被定位並連結。

【0050】 在第1圖中，吾人可進一步看到一管件50，該管件50以一端52支撐在該鏈輪組成12的一支撐環54處，並以另一端56支撐在該鏈輪總成12內的一較小鏈輪處，亦即鏈輪14₂。透過迫緊該螺母40而得到的力線通量在軸向上延伸，亦通過小鏈輪14₁與14₂、該管件50至該支撐環54並自其到該傳動裝置16上。

【0051】 要堅持的是，該鏈輪總成12是由分開的支撐環54（該處一體形成最大鏈輪14₁₀），以及其餘鏈輪14₁至14₉的次總成與該管件50（其在安裝該支撐環54之前裝設）一起組成。如同已實施者，該支撐環54與其餘鏈輪14₁至14₉的次總成相固結，例如透過迫緊、鉚接、接合或類似方式。該支撐環54具有一內齒作為轉矩傳遞段部，該內齒對應於該傳動裝置16的外齒17，且用作為在鏈輪總成12與傳動裝置16之間傳遞轉矩。

【0052】 最後，第1圖也顯示軸承55，該軸承55在該傳動裝置16中於一為此所構形之軸承凹處設置有一適當的適配面57並用於將該傳動裝置16支撐在未示出的後輪輪軸上。

【0053】 安裝整個系統是相對地簡單。第1圖中所示的配接件26係螺設並定位在該傳動裝置16上。之後，該鏈輪總成12係固定於該傳動裝置16上。最後，栓上該張力螺母40並盡可能地緊固直至充作為限定栓之用的該管件50。

【0054】 總言之，相對於現有技藝提供一種簡化系統，其基本上可被建構在比例上例如比最相近現有技藝

之繁複多部件系統還輕。此系統可與現今使用的傳動方案組合，使得依據現有技藝之傳動裝置也可附接具有少齒數之鏈輪的鏈輪總成。

【0055】第5至9圖顯示本發明之第二實施態樣。為免重覆，相同或類似的構件使用其在第一實施態樣中的元件符號。下文中僅說明相對於第一實施態樣的差異處。

【0056】吾人復可見，在該傳動裝置16處安裝有一外螺紋22。在該外螺紋22處鄰接一無螺紋段部20。該配接件26又設有一段部28，在該段部28處設有一內螺紋38。不同於第1圖之第一實施變化形式，該配接件26以其前側面32在軸向上不支撐在該傳動裝置16處，而是在管件50處(參見第5圖)。

【0057】第1圖之第一實施態樣與第2圖之第二實施態樣的又一不同處在於，該配接件26是如何與該鏈輪總成12耦接。該配接件26具有一直徑增大的段部60，該段部60具有一供徑向定位用之外環周面61以及一肩形裝設面62。該段部60嚙合於該鏈輪總成12的一徑向凹處64內，該凹處64形成一凹口。該裝設面62在一對應的相對裝設面66上並提供該鏈輪總成12在安裝狀態下於軸向上不致於經由該裝設面62滑動。於此處，張力在該鏈輪總成12與該傳動裝置連結時發揮作用。習知技藝之鏈輪總成是利用該傳動裝置上的一撐持元件而連結於該最小鏈輪處，在最小鏈輪處產生來自部分高撐持力的非所要影響，相較之下本發明就力線通量來說是較好的。要注意的是，該配接件26未

被壓入該徑向凹處64中，而是容納其中且具有游隙，使得該配接件26可相對於該鏈輪總成12轉動。

【0058】用於提高該配接件彈性之相對於該適配面61以間隙a設置的內環周面65與一對應外環周面67 (參見第8圖)一起作用供徑向定位之用。該外環周面67預定為略為傾斜的錐面69。

【0059】在第5至9圖的第二實施態樣中，與第一實施態樣的其他不同處在於，該配接件26在其(直徑較小之)段部34無外螺紋，因為不再需要一個額外的張力螺母。但是，該配接件26在其直徑較小之段部34具有一個徑向往內的凸處68，一供安裝用的工具可以傳遞轉矩的方式嚙合其上。

【0060】在此實施變化形式中，該鏈輪總成具有被構形成將轉矩傳遞至該傳動裝置的支撐環54及與其被建構成一體的最大鏈輪14₁₀ (封端鏈輪)，由鏈輪14₁至14₉所組成的次總成、預先安裝的管件50以及預先安裝的配接件26。該配置固定於該傳動裝置16上並透過利用該配接件26的內螺紋38將該配接件26螺接於該傳動裝置16之外螺紋30而固定。在此螺接中，該配接件26相對於鏈輪14₁至14₉的次總成旋轉。

【0061】亦產生一個在關係上更為簡易、更輕且極為容易安裝的結構。兩種實施變化形式具有鏈輪總成採用極小鏈輪及少齒數的優點。依據第5至9圖之第二實施變化形式更有不再額外需要使用一個張力螺母的優點。這可以使

得在最小鏈輪處不再有頂推力作用，而頂推力可能在從鏈條傳遞力量時破壞其彈性。此外，透過省去張力螺母，可避免隨之而來的實施缺點，像是需要張力螺母的額外要求。此外，避免了在安裝期間裝入該張力螺母之外輪廓的安裝工作與鏈輪之齒的非所要相互作用，或在運轉期間該張力螺母之外輪廓與最小鏈輪上之鏈條的非所要相互作用。

【0062】在第10至13圖中顯示為又一實施變化形式，其是以第5至9圖之第二實施變化形式為基礎。下面將說明相對於第二實施變化形式的不同處。

【0063】依據第三實施變化形式，該傳動裝置16是以與第二實施變化形式之傳動裝置類似的方式來構形，但其中該外螺紋22在軸向上更為往左移。主要不同處在於該配接件26的結構以及裝設一個額外的安裝環70。

【0064】該配接件26在其區段28具有一內螺紋30。其為管狀且被建構成僅有些許直徑差。該配接件26在其於第11圖的右端具有一環繞凸處60，該凸處60包括一裝設面62以及一環繞凹槽63。吾人在第11圖中可見，該配接件26在其軸向端設有數個軸向溝槽72，該等溝槽72經由該環繞凸處60往外徑向穿過該配接件26，並因而產生分開的鎖定栓74。經由該等軸向溝槽72，該等鎖定栓74可彈性地徑向往外彈起。該等鎖定栓74設有一環繞凹槽75以使得鎖定過程更為容易。

【0065】第12及13圖顯示該安裝環70。該安裝環70

具有兩個環狀段部80及82，其等經由一連接段部84而彼此連結。外環段部80在其外環周處具有一外齒86以及徑向突出的凸處86。該凸處86的數目與大小及其配置係完全根據該配接件26中的溝槽72來調整，以使得該安裝環70得以裝入該配接件26中，該等凸處86更為適配或較不完全適配地嚙合於該等溝槽72中。但是在該安裝環70與該鎖定栓74之內環周面間產生徑向空隙88 (參見第10圖)，以確保該等栓74可徑向往內彈起。該安裝環70在該內環周面處具有一齒鍵68，如同第5圖已說明般。

【0066】該外環段部80的內環周面89被建構作為適配面，其相對於該傳動裝置提供徑向定位該安裝環70之用。其適配地裝設在該傳動裝置16之段部20的外環周面25上。

【0067】該安裝環70之內環段部82設有一適配面91，其經定位與該鏈輪總成12之內環周面93一起用於徑向定位。另外，在內環段部82仍設有一固定面95，用以相對於傳動裝置軸向定位該鏈輪總成。其與該傳動裝置16之一對應前側面97一起作用。

【0068】此第三實施態樣的安裝類似於第二實施態樣。首先，將該配接件26螺設於該傳動裝置16上。接著，將該安裝環70裝入該配接件26中，使得該凸處86嚙合於該溝槽72中。之後，固定該鏈輪總成12以及最後利用鎖定栓74予以固定。該凹槽63使定位與固定變得簡單。介於安裝環70與鎖定栓74的該徑向空隙容許該鎖定栓74在鎖定時

產生對應彈性變形。

【0069】最後，可利用安裝工具以傳遞轉矩的方式嚙合於該安裝環70之內環周面處的齒鍵68，使得該安裝環70及該配接件26與其一起可以扭轉而螺設在外螺紋30上。藉此，該鏈輪總成12在軸向上連結在該傳動裝置16上，其中透過配接件26與鏈輪總成12之面62與66交互作用而產生對應軸向力。

【0070】第15至17圖顯示本發明的又一實施態樣，其中相同或類似的構件仍使用其在第1至14圖實施例說明中所用的元件符號。

【0071】第15至17圖的實施態樣以一被建構成尤其有利的傳動裝置16作為其特徵，該傳動裝置16設置在一軸11上。此傳動裝置16亦具有以其軸向擋止面軸向定位該鏈輪總成12之該環狀軸突19。然後，用於傳遞轉矩之該外齒17鄰接在該軸突19處經由一相對小的長段部延伸至該鏈輪總成12與該傳動裝置之間。該外螺紋22延伸至該外齒17旁。關於該配置，依據第15至17圖之實施例的該傳動裝置類似於第14圖之實施例的傳動裝置。如第15圖所示，該配接件26與該鏈輪總成12螺接且透過螺設旋緊固定，故在環狀段部19因為其擋止功能以及在螺紋段部22之間的區域內部會在傳動裝置16中產生張力。此張力所產生的區域在軸向上測量為相對地小且依據齒鍵17被穩固地構形。

【0072】一引導段部，例如一相對廣泛平坦之套筒狀段部23，沿著軸向延伸至緊鄰該外螺紋22處，其與一對應

套筒狀內環周面合作供導引該配接件26之用。此平面段部23在安裝時亦作為該配接件26以及安裝其上之鏈輪總成12的導引面。透過此導引面23，該配接件26可利用小衝程確實地裝在該傳動裝置16上並螺接，不需要使該配接件26相對於該傳動裝置16偏斜或螺紋結構22及30有所損壞地偏斜螺設。要考慮的是，該傳動裝置以及該配接件可由重量較輕的鋁所製成，其中此材料是相對容易可變形的。因此，該導引面23是有利的。在該平面段部23的軸向端處，該傳動裝置16構形有一肩部24且以外環周面25終止於該直徑減小的突處中，該外環周面25又是作為配接件26的適配面供徑向定位用。在此範圍的徑向內部設有該適配面57供接取該徑向軸承55。

【0073】第18圖顯示與此相對的其他實施態樣，其中設有一前側面24來取代一肩部24且其外環周面減小，在其軸向端供定位該配接件26的傳動裝置16之軸向段部可省略。取而代之的是，位在徑向內的適配面57在徑向上增大俾以容納直徑較大的軸承55，其設置為環繞該傳動裝置16的一軸向段部。此突出的軸向段部以其精確建構之外環周面形成可利用在定位該配接件的適配面25。

【0074】第19至23圖顯示本發明的又一實施態樣，其中相同或類似的構件仍使用其在第1至18圖實施例中所用的元件符號。

【0075】第19至23圖之實施態樣基本上與第15至18圖之實施態樣相對應，且特徵在於一建構成有利的配接件

26。此配接件26在其右側末端區域(在安裝狀態下鄰接於該適配面25而設置)內具有一塑料本體100。此塑料本體100在該配接件26之該外環周面以及在該配接件26之該內環周面設有一環狀塑料護套102、104。

【0076】如由第20圖可見，作為部件之該配接座體26在此範圍內被構形成略為錐形且具有以規律角度間隔排列的徑向穿孔106。在該徑向穿孔106的範圍內有兩個塑料環102、104。它們是經由延伸穿過該等穿孔106之橋接件108彼此一體連結。故該等塑料環102、104擠壓成型至如第20圖之配接部件處並一體地模製在該配接件26上。

【0077】兩個塑料環102、104均建構有適配面110、112，其各自平行於長向軸A並延伸有一與長向軸A正交的平面段部。此適配面112在內塑料環102處相對傳動裝置16供徑向與軸向定位該配接件26之用。該適配面110在外塑料環102相對於該配接件26供定位該鏈輪總成之用。

【0078】該等塑料環102、104可利用相對低的支出在相鄰構件介面達到公差補償以及提供與該配接件接觸之構件適合的定位或適配面。

【0079】在第5至23圖的兩個實施態樣中，產生甚於習知技藝的更多益處：

-經由一個額外張力螺母在小鏈輪處所產生的頂舉力可透過鎖定而避免。

-使用張力螺母所伴隨產生的更多缺點，像是額外的結構空間或與鏈條或最小鏈輪在運作時或在安裝時的非所要

交互作用可以被避免。

-該鏈輪總成尤其可在鎖定區域內對應穩固地定位，但是在其他區域內更薄且因而得以輕量化。

-相對於傳動裝置以及鏈輪總成，經特別定位的適配面供對準並接取軸向負載之用。

-該傳動裝置亦就其結構與其重量而言相對於習知技藝有顯著增進。

-其具有外螺紋供連結並在較小鏈輪的範圍內包括一對應的帶動輪廓件用於傳遞轉矩，避免了非所要的張力狀態。

-軸承在該鏈輪總成內的配置所受限制明顯較少。

-基於所產生的張力集中於被建構為相對堅固之齒鏈17範圍內，第15至23圖之實施態樣是尤其有利的。

【0080】總言之，本發明的所有實施例相對於現有技藝產生不同的益處。單獨構件相對於現有技藝明顯達到最佳化且與其個別特徵組合，產生整體而言更輕、更容易安裝且更穩定的系統。

【符號說明】

【0081】

10…多鏈輪配置

11…軸

12…鏈輪總成

14₁~14₁₀…鏈輪

16…傳動裝置

- 17、86…外齒
- 18…區域
- 19…軸突
- 20、23、60、80、82…段部
- 21、44、62、66…裝設面
- 22…外螺紋結構
- 24…肩部
- 25、61、67…外環周面
- 26…配接件
- 28…第一段部
- 29、65、89、93…內環周面
- 30…內螺紋
- 32、97…前側面
- 34…第二段部
- 36…過渡段部
- 38…外螺紋
- 40…張力螺母
- 42、64…凹處
- 46…底面
- 50…管件
- 52、56…端
- 54…支撐環
- 55…軸承
- 57、91、110、112…適配面

- 63…凹槽
- 68…凸處
- 69…錐面
- 70…安裝環
- 72…溝槽
- 74…鎖定栓
- 75…環繞凹槽
- 84…連接段部
- 88…徑向空隙
- 95…固定面
- 100…塑料本體
- 102、104…護套
- 106…穿孔
- 108…橋接件

I657965 請案號：106115001 (由101119941分割)

申請日：101.06.04

IPC分類：**B62M 9/00** (2006.01)**【發明摘要】****【中文發明名稱】**

支載腳踏車變速器所用之備有小鏈輪的多鏈輪配置的傳動座體裝置

【英文發明名稱】**【中文】**

本發明是有關於一種用於安裝在一腳踏車之一後輪輪軸上之傳動裝置，其中該傳動裝置被建構成用以支載一鏈輪總成，在該鏈輪總成上設有複數具有不同齒數之鏈輪，其中該傳動裝置包含：一用於以傳遞轉矩的方式與該鏈輪總成耦接之轉矩接取結構；一用於在徑向上定位該鏈輪總成的定位段部；一外螺紋結構，在其上螺設有一用於軸向固定該鏈輪總成之配接件；以及一轉矩輸出結構，用於將轉矩傳遞至一腳踏車之一後輪輪軸的輪轂配置。

本發明進一步提供該外螺紋結構延伸於該轉矩接取結構以及該定位段部之間。

【英文】

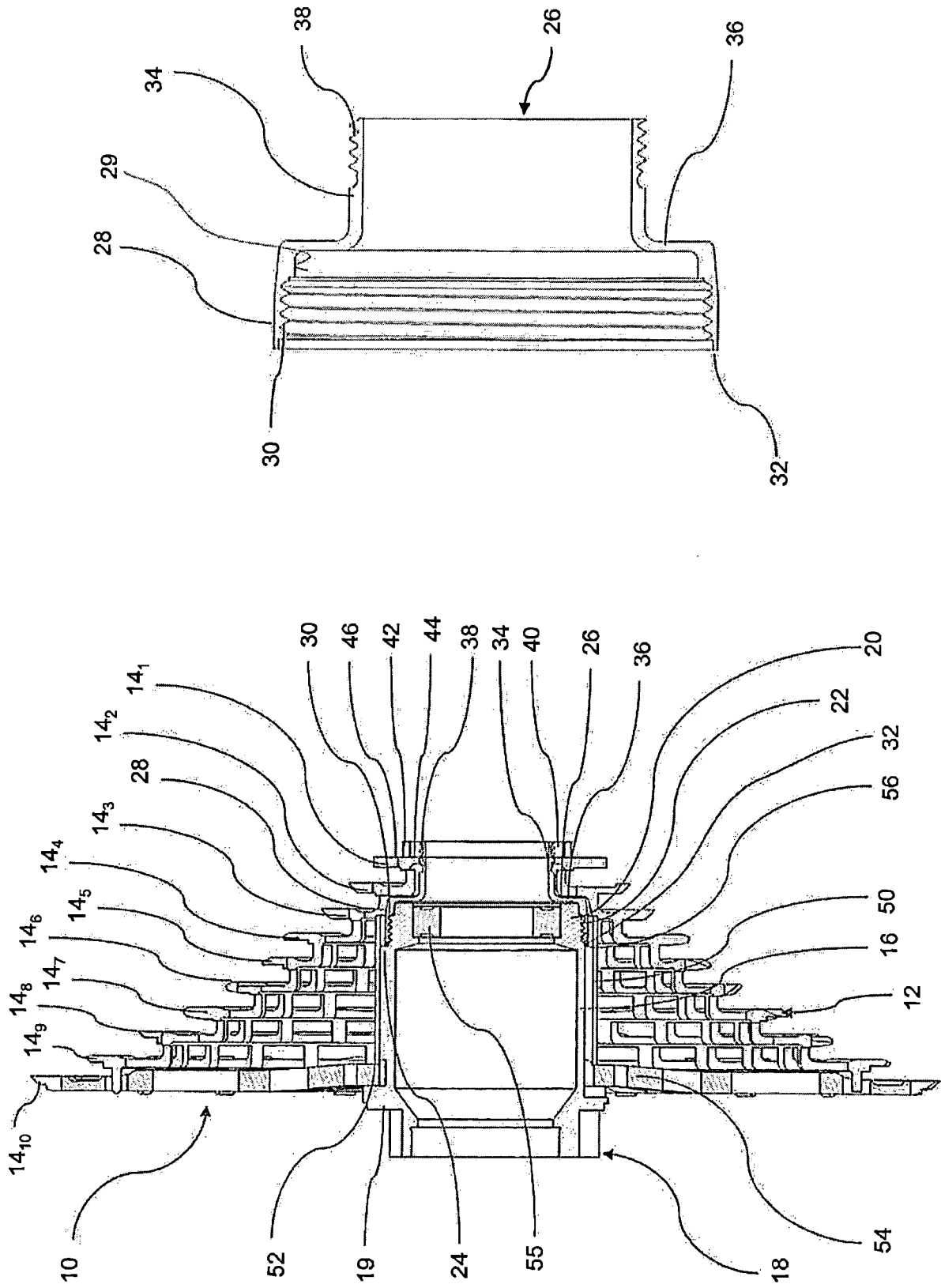
【指定代表圖】 圖 15

【代表圖之符號簡單說明】

10…多鏈輪配置	14 ₇ …鏈輪
11…軸	14 ₈ …鏈輪
12…鏈輪總成	14 ₉ …鏈輪
14 ₁ …鏈輪	14 ₁₀ …鏈輪
14 ₂ …鏈輪	16…傳動裝置
14 ₃ …鏈輪	18…區域
14 ₄ …鏈輪	19…軸突
14 ₅ …鏈輪	22…外螺紋結構
14 ₆ …鏈輪	55…軸承

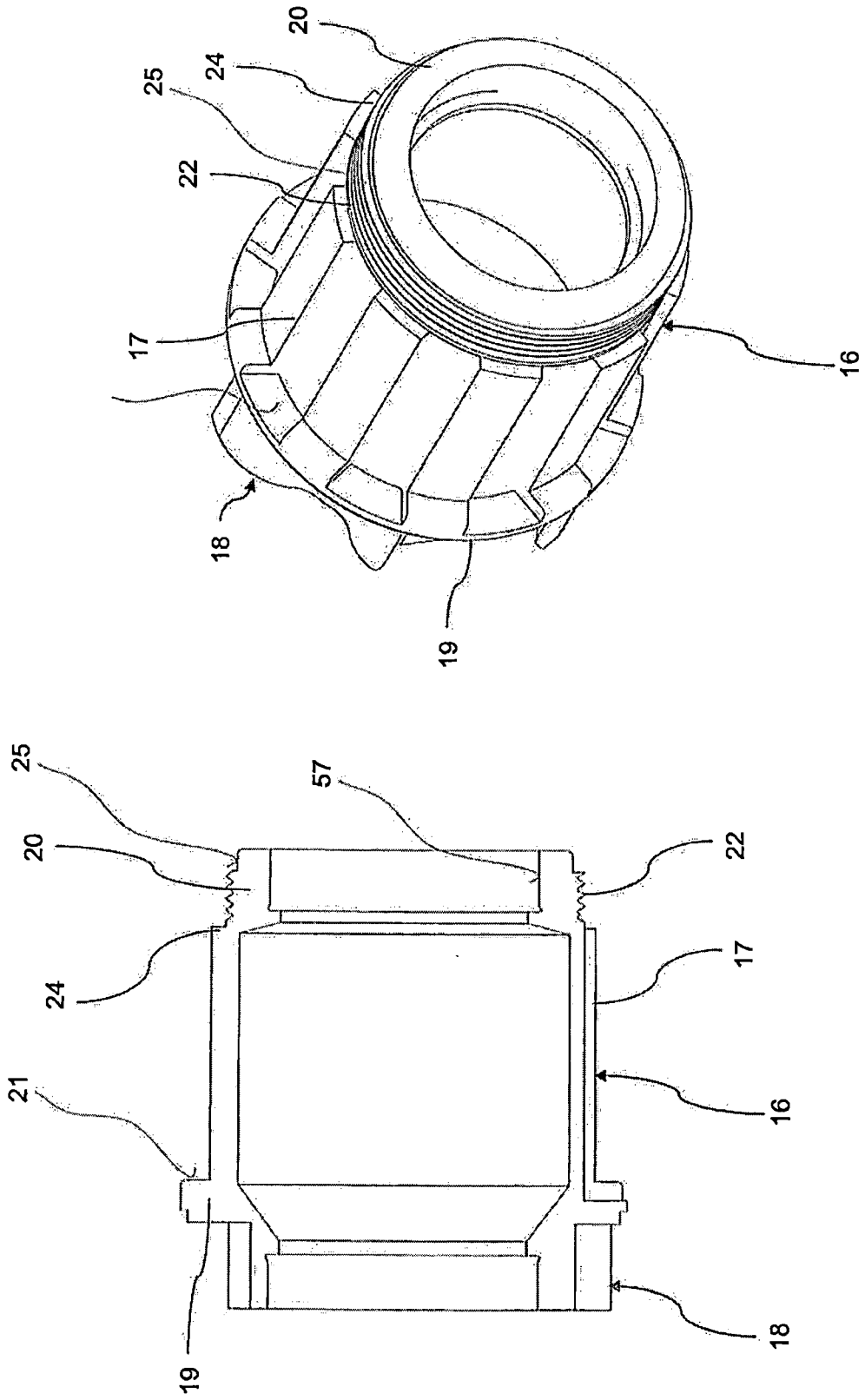
【特徵化學式】

(無)



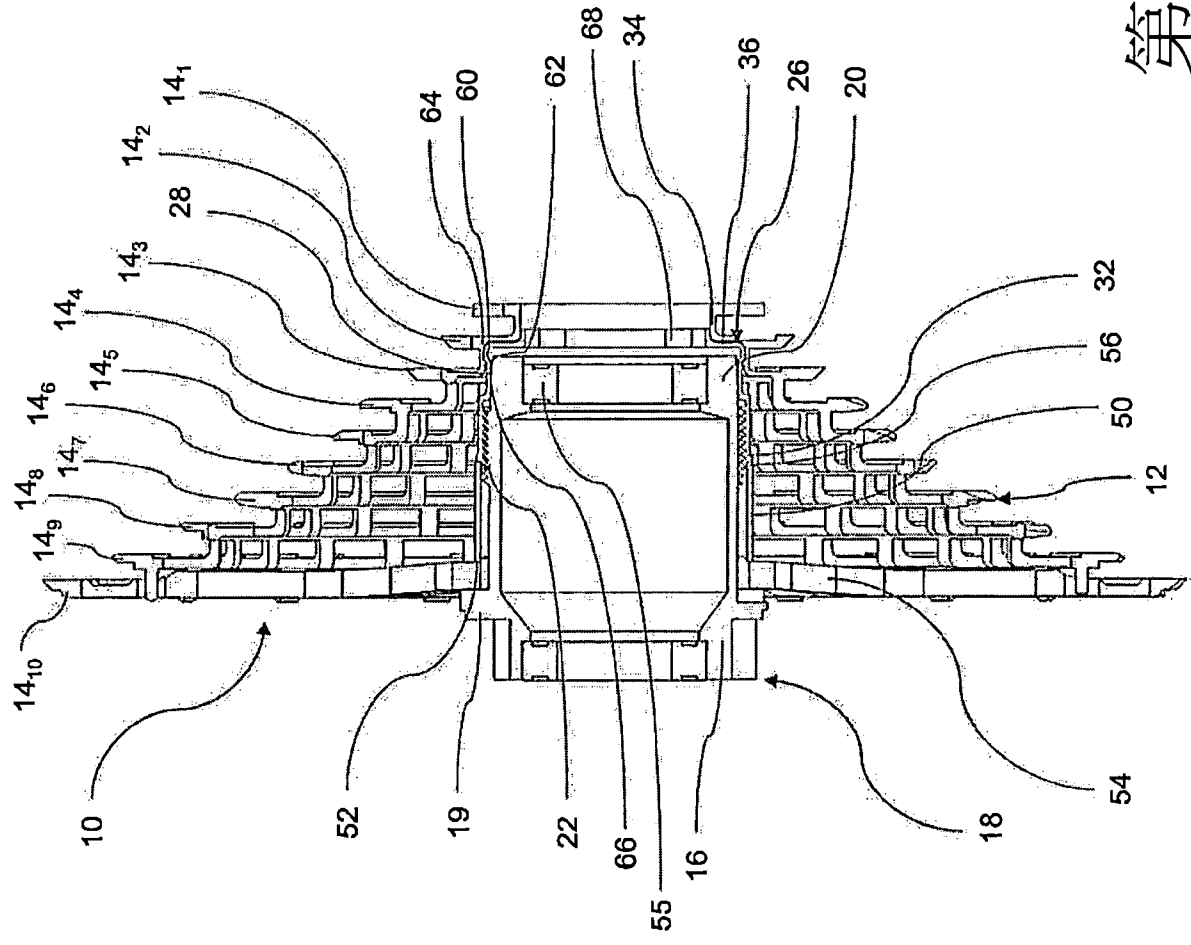
第2圖

第1圖

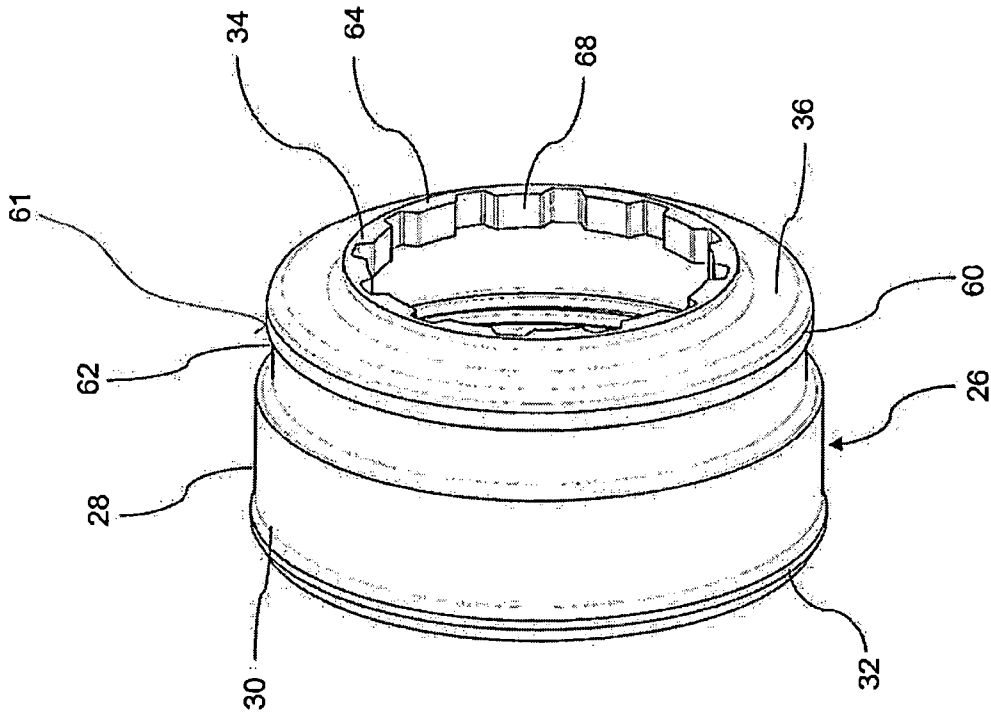


第4圖

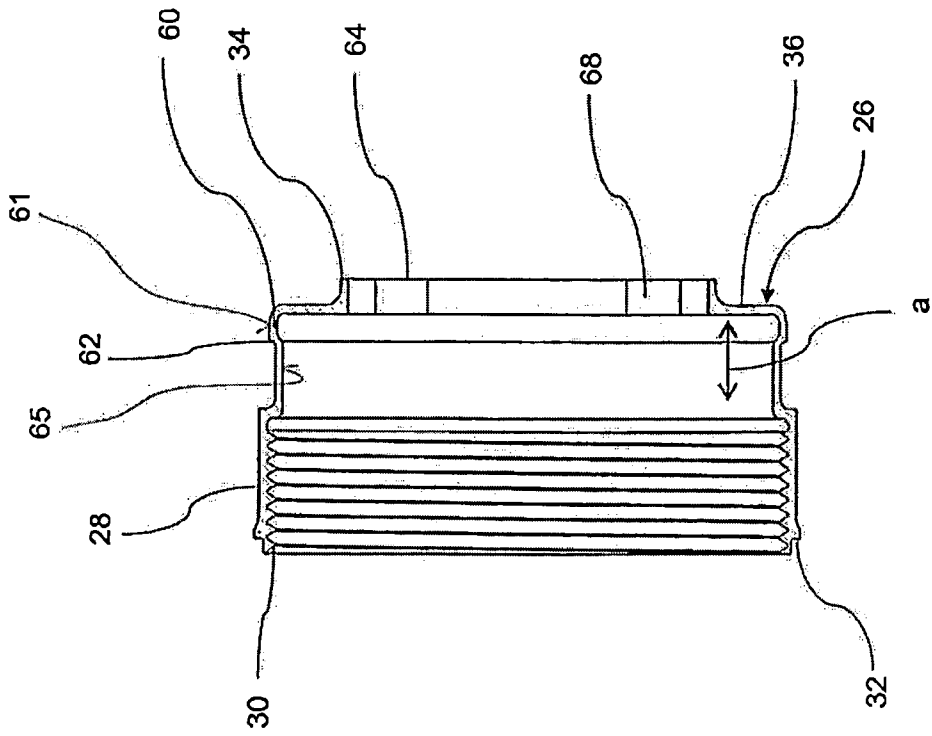
第3圖



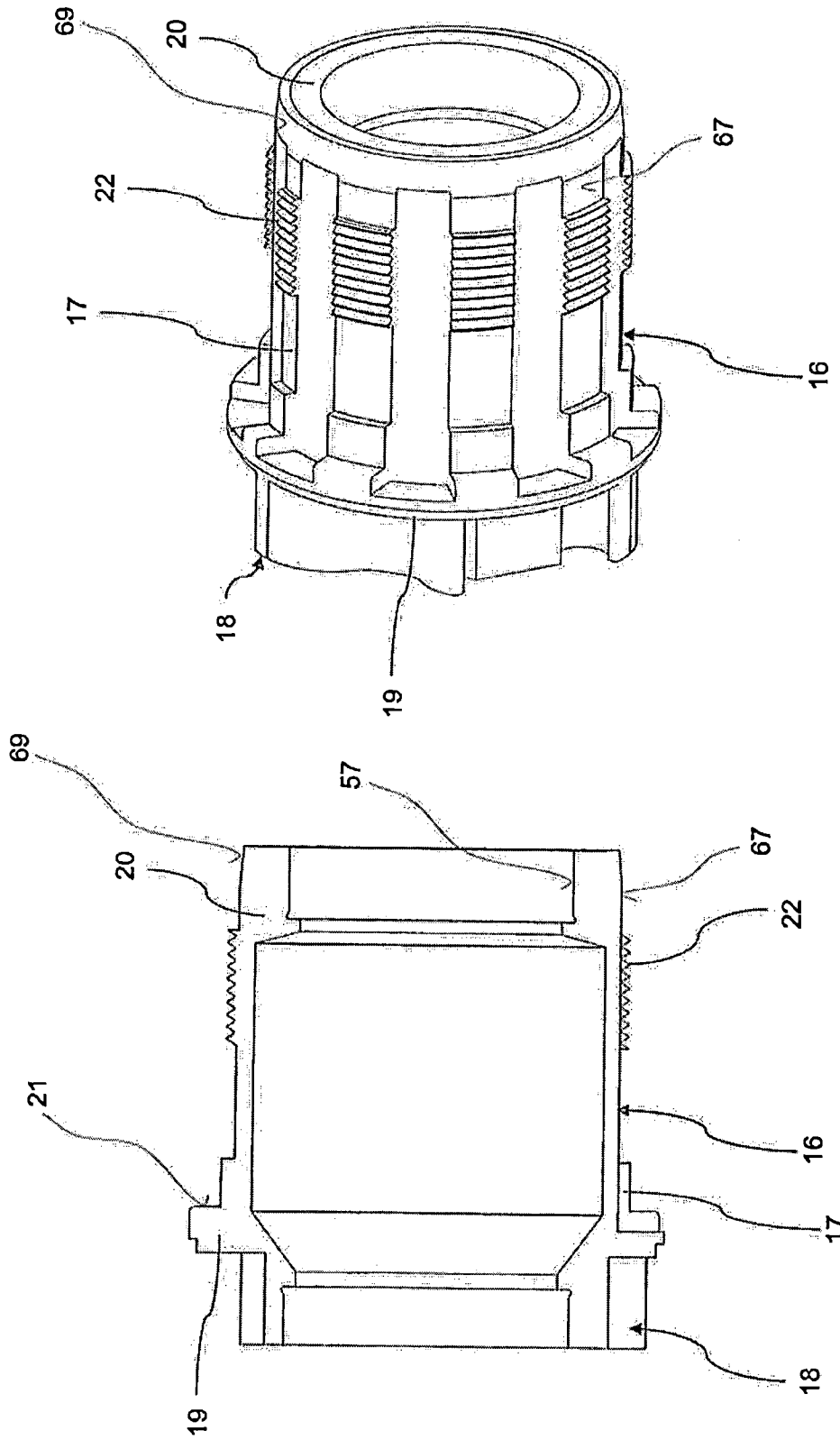
第5圖



第7圖

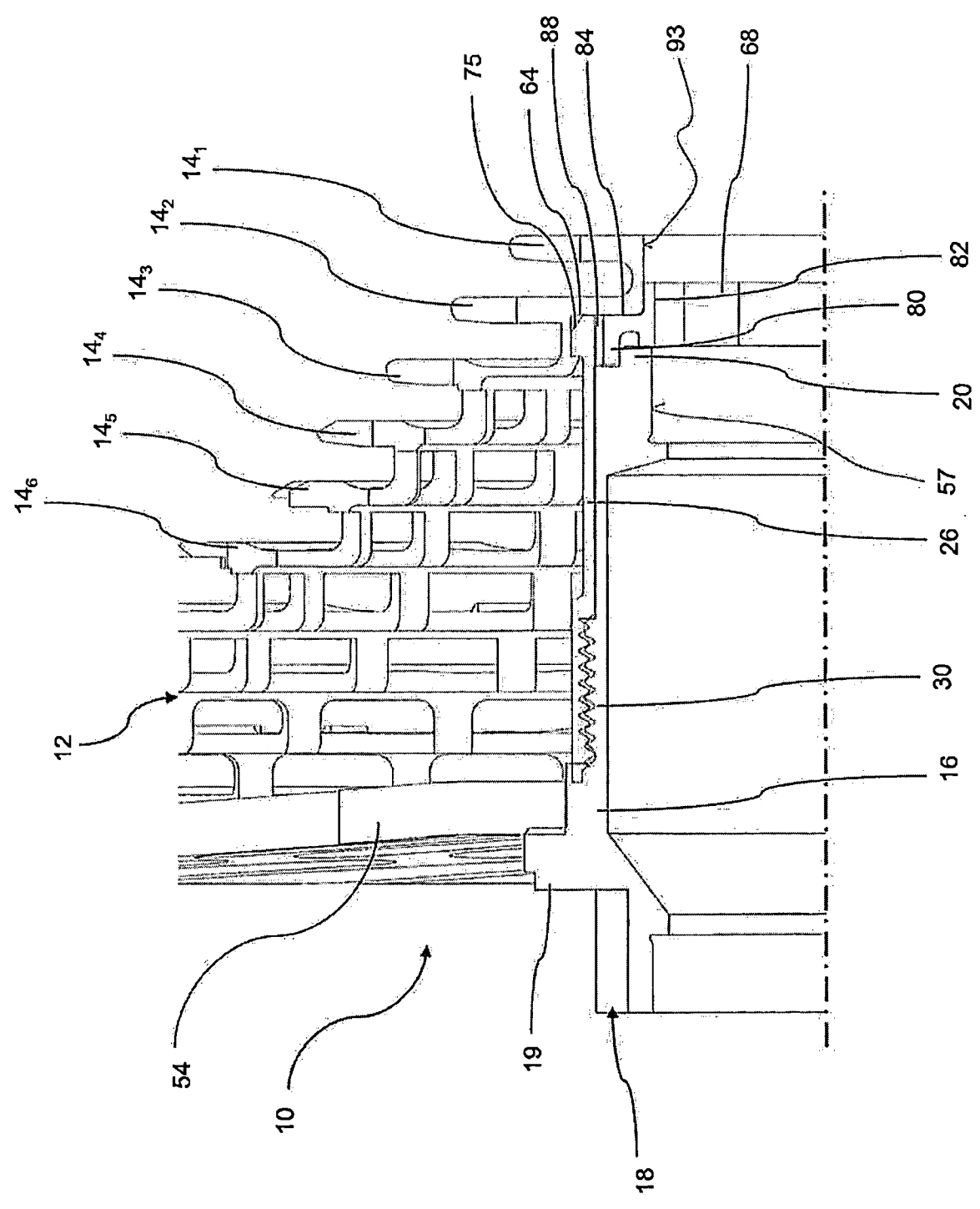


第6圖

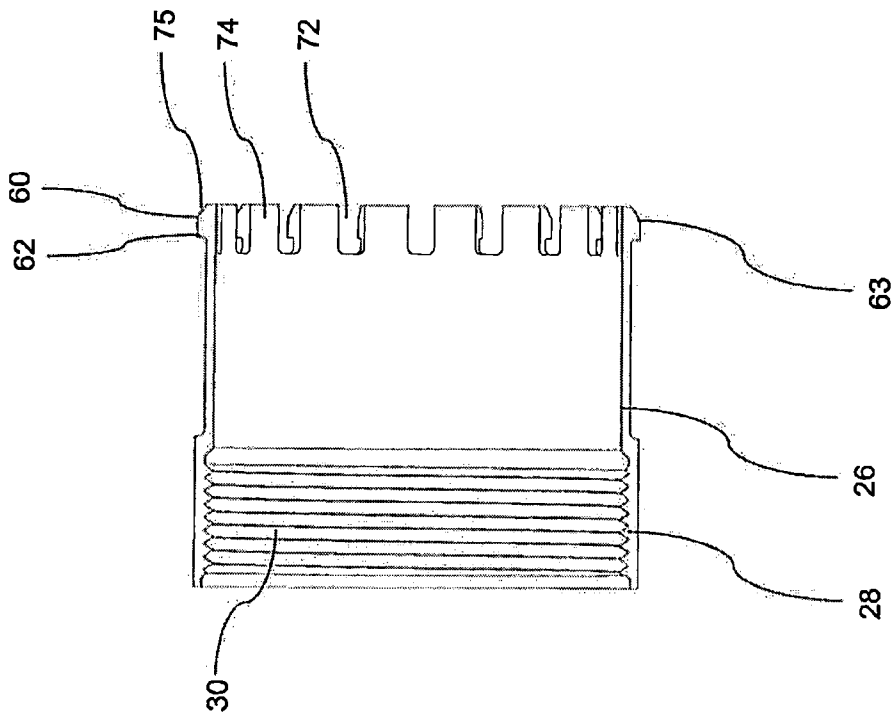


第9圖

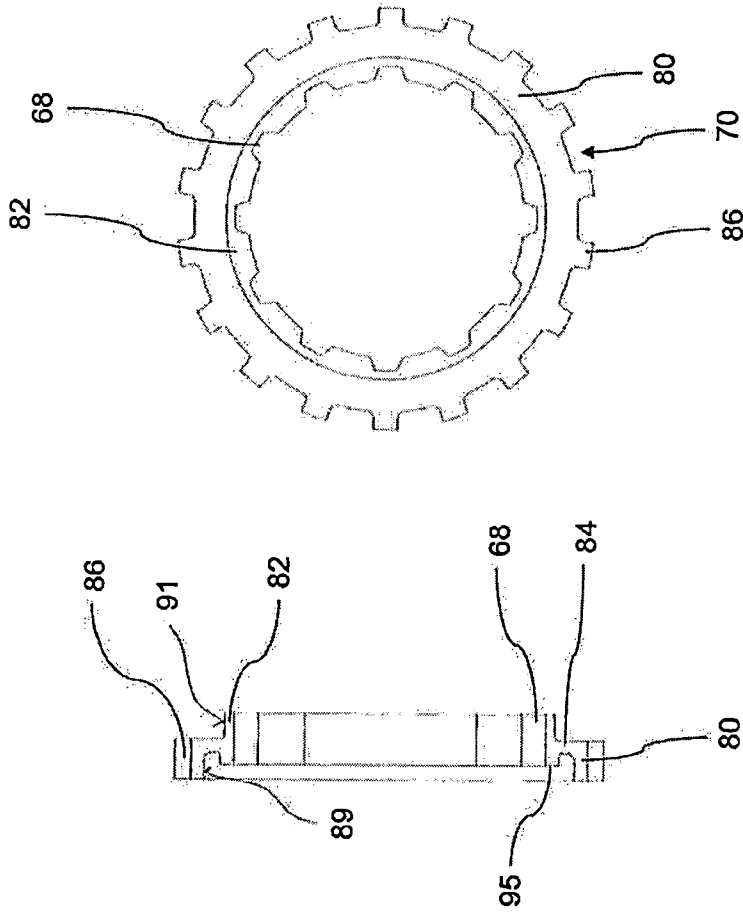
第8圖



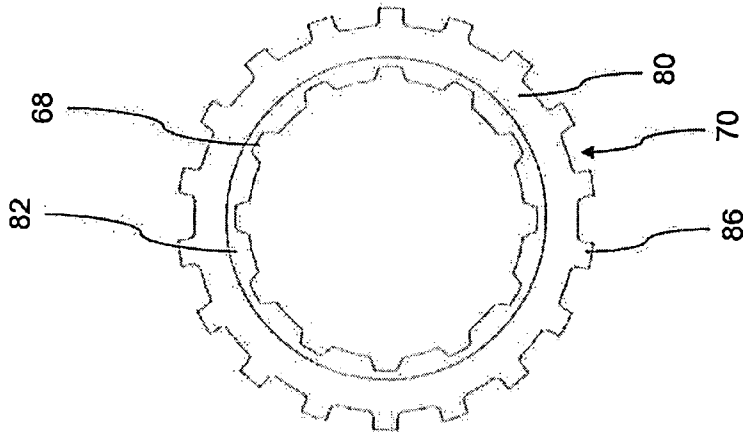
第10圖



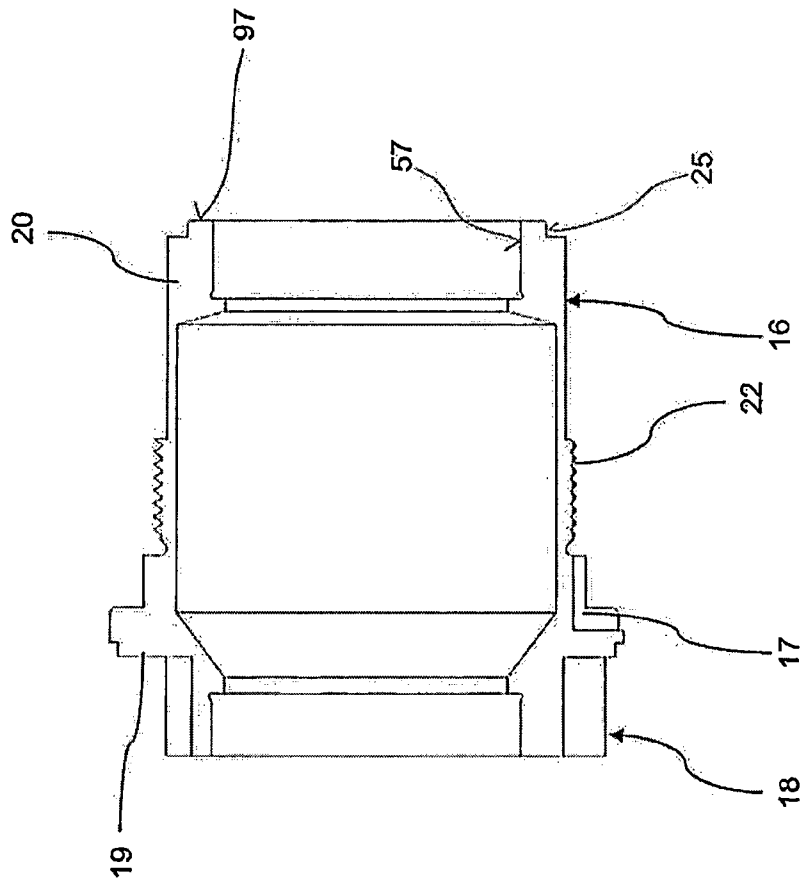
第11圖



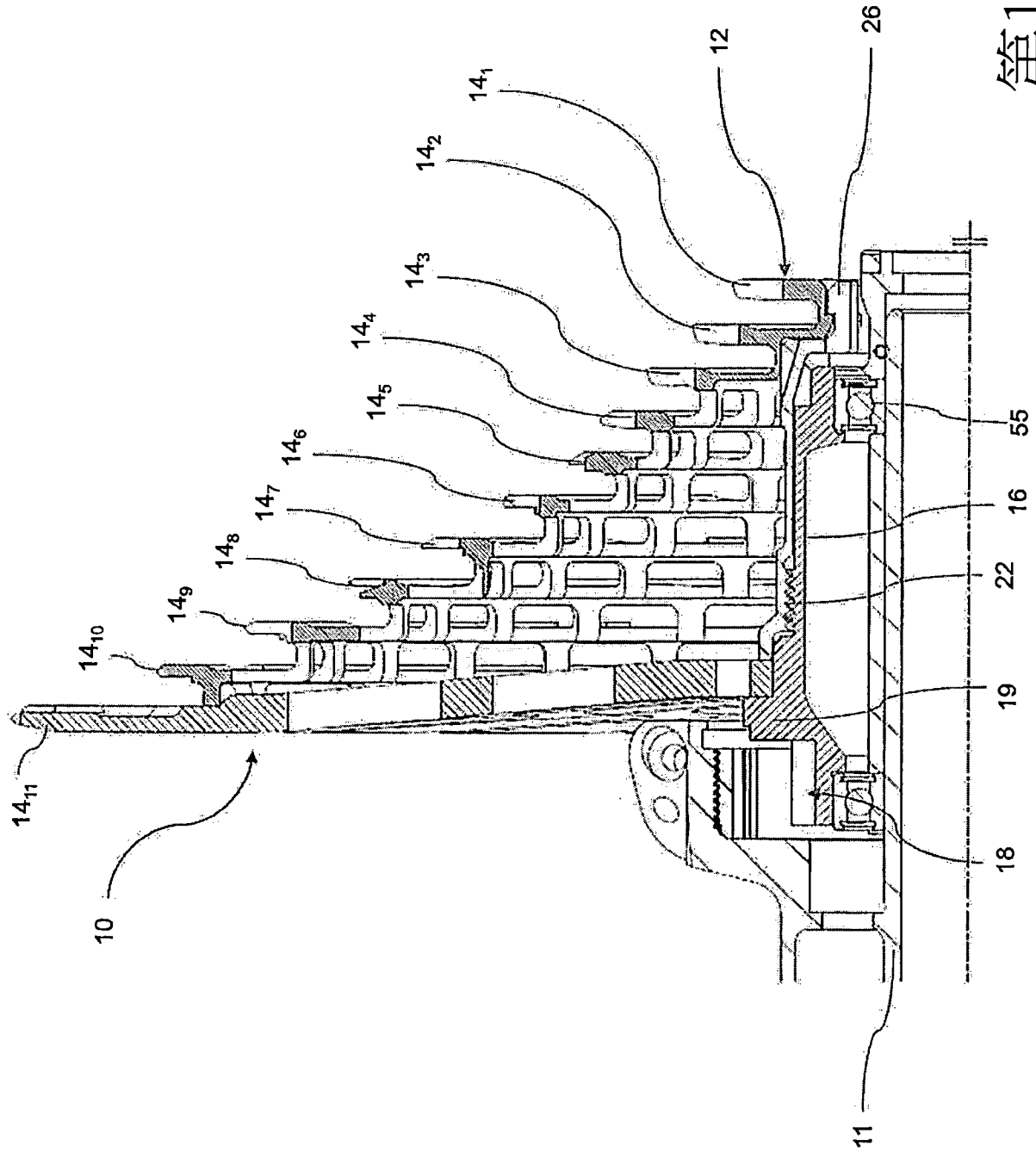
第12圖



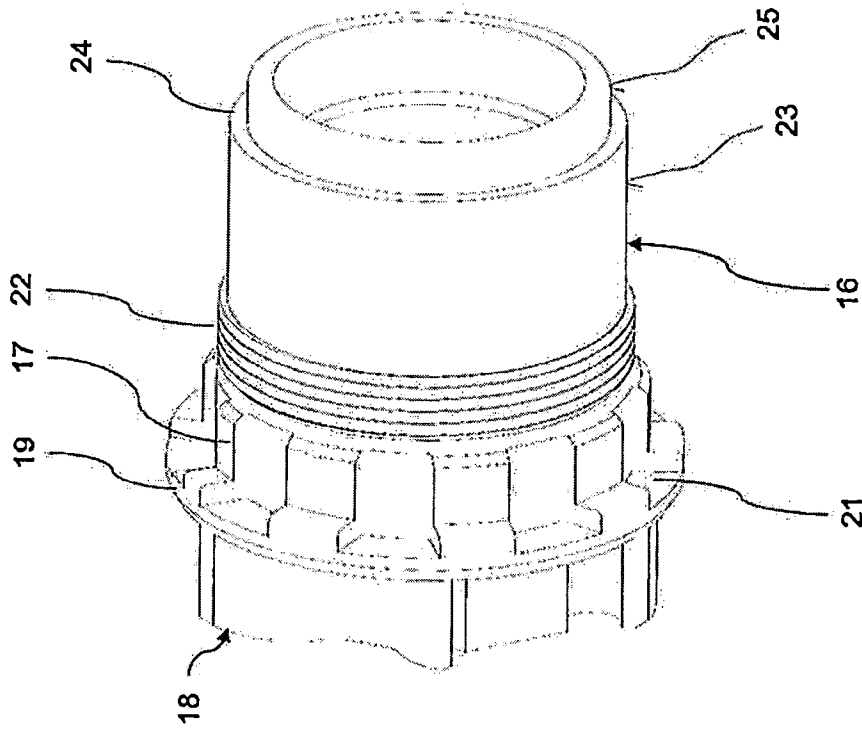
第13圖



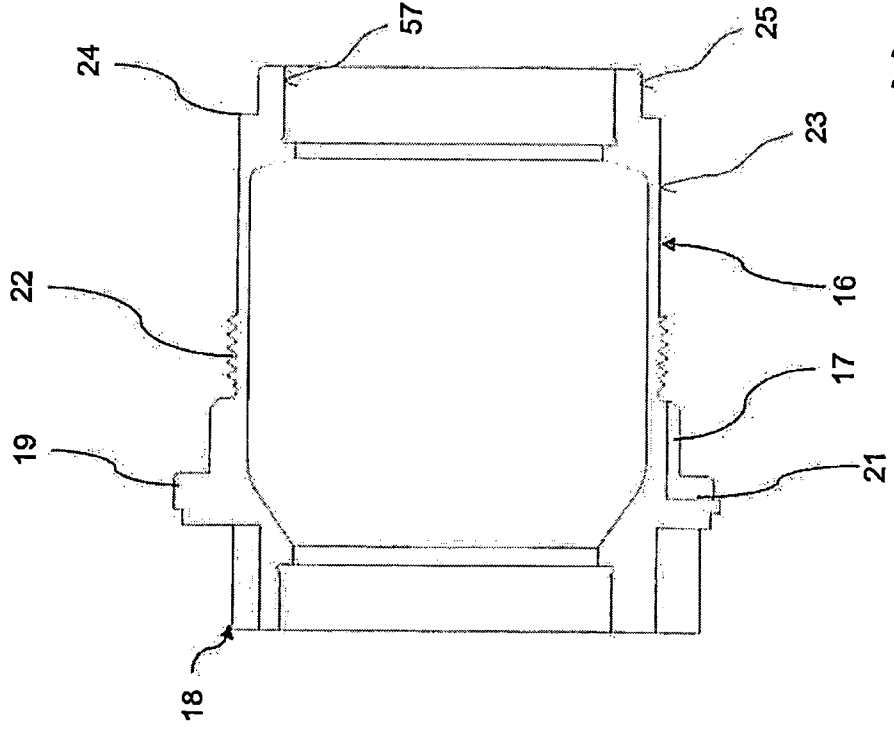
第14圖



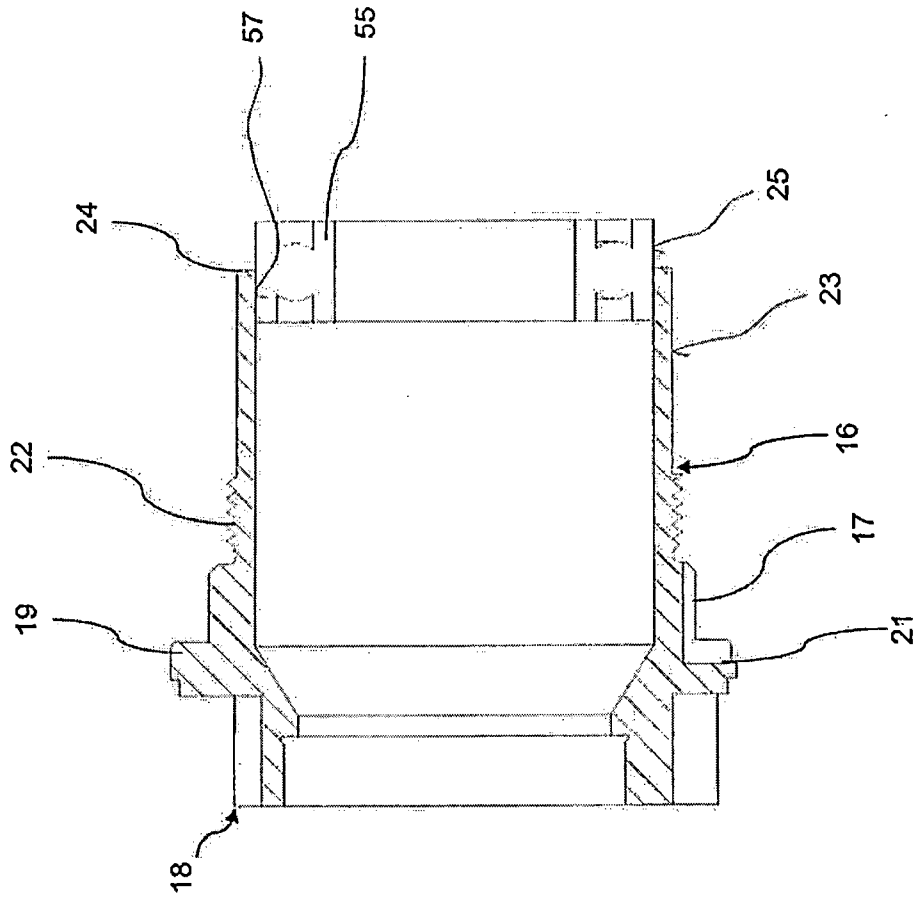
第15圖



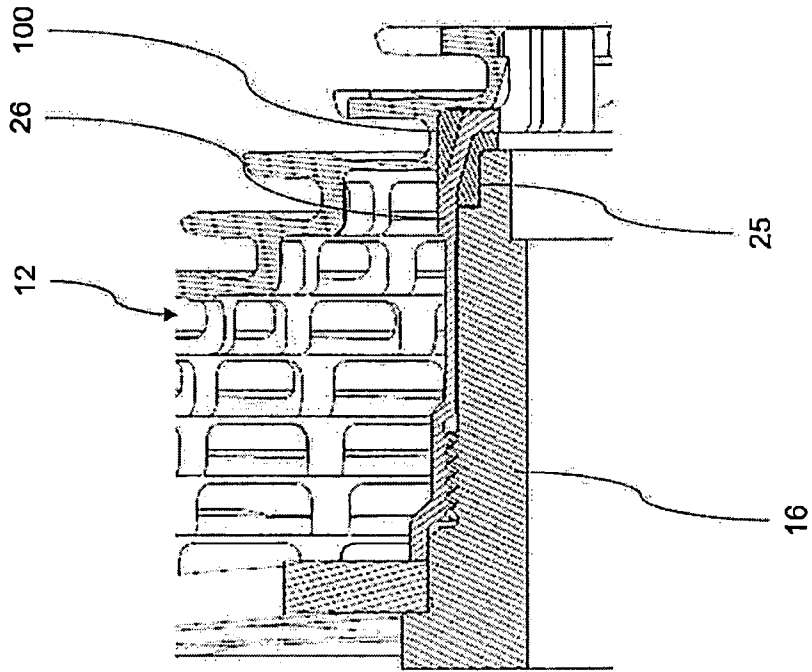
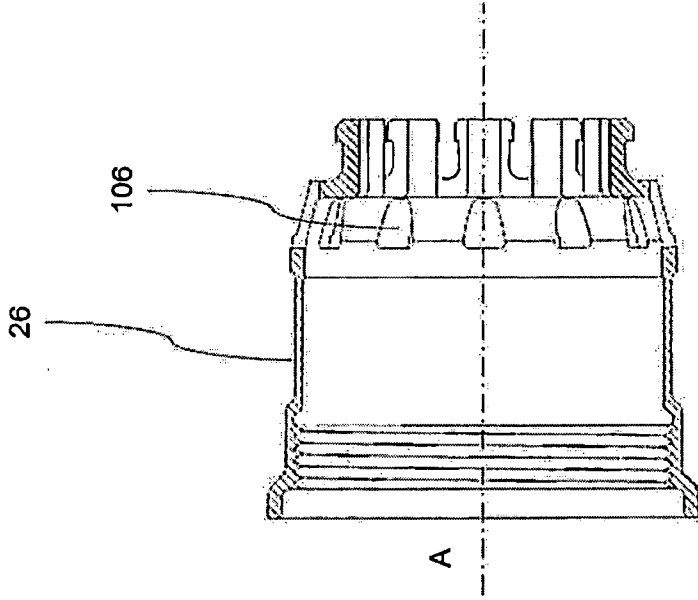
第16圖



第17圖

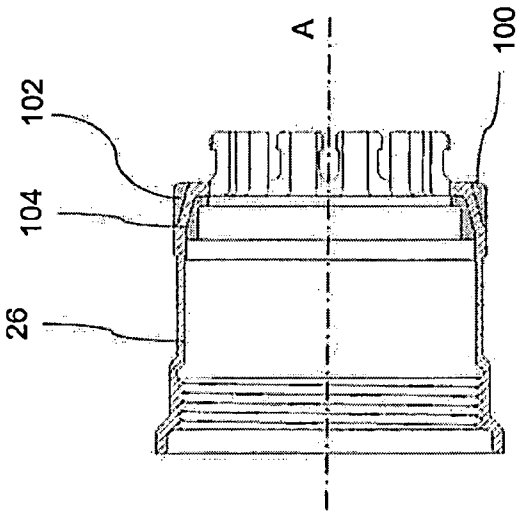


第18圖

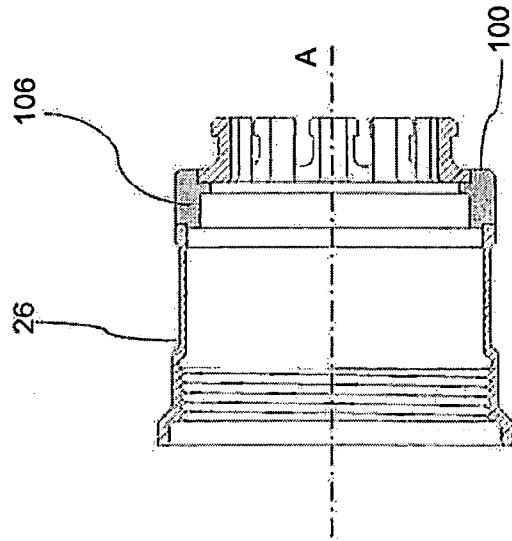


第20圖

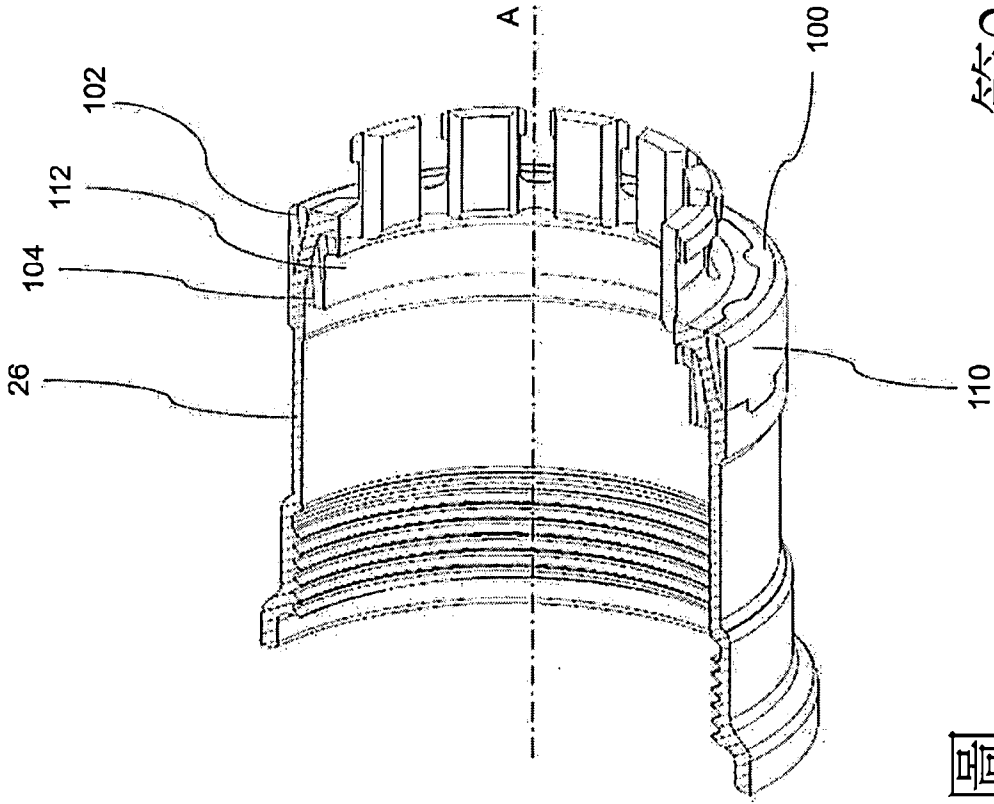
第19圖



第21圖



第22圖



第23圖

【發明申請專利範圍】

【第1項】 一種可安裝在腳踏車的後輪輪軸配置之多鏈輪裝置，該多鏈輪裝置包含：

一鏈輪總成，其具有不同齒數之多個鏈輪，該鏈輪總成包含一栓槽式轉矩傳遞段部；以及

一配接件，其可安裝在該後輪輪軸配置，該配接件構製成以一內螺紋部分將該鏈輪總成軸向地固定至該後輪輪軸配置，該內螺紋部分係沿著該栓槽式轉矩傳遞段部之外側及該等多個鏈輪的至少兩個鏈輪的內側之一縱軸設置。

【第2項】 如請求項1之多鏈輪裝置，其中該鏈輪總成之該栓槽式轉矩傳遞段部係一支撐環的部分。

【第3項】 如請求項2之多鏈輪裝置，其中該支撐環係與該等多個鏈輪中之至少最大的鏈輪呈整體。

【第4項】 如請求項2之多鏈輪裝置，其中該支撐環係堅固地連接至該等多個鏈輪。

【第5項】 如請求項1之多鏈輪裝置，其中該鏈輪總成係構製成以一轉矩傳遞方式將一驅動器耦接於該栓槽式轉矩傳遞段部，以及該等多個鏈輪包括具有比該驅動器之一外直徑小的一內直徑之至少一鏈輪。

【第6項】 如請求項1之多鏈輪裝置，其中該配接件包括一轉矩傳遞工具介面。

【第7項】 如請求項6之多鏈輪裝置，其中該轉矩傳遞工具介面係直接設置在該配接件上。

【第8項】 如請求項1之多鏈輪裝置，其中該鏈輪總

成係構製成以一轉矩傳遞方式將一驅動器耦接於該栓槽式轉矩傳遞段部，以及該配接件係構製成徑向設置於設置於該驅動器內的至少一軸承之外面。

【第9項】如請求項1之多鏈輪裝置，其中該鏈輪總成係構製成將被施加至該等多個鏈輪之全部轉矩透過該轉矩傳遞段部來傳遞。

【第10項】如請求項1之多鏈輪裝置，其中該等多個鏈輪包含至少十個鏈輪。

【第11項】如請求項1之多鏈輪裝置，其中該配接件係由鋁製成。

【第12項】如請求項1之多鏈輪裝置，其進一步包含一塑料本體，其沿著該等多個鏈輪之一縱軸設置且相對於該縱軸朝該等多個鏈輪之至少一鏈輪徑向向內，該塑料本體具有構製成與該等多個鏈輪介接之一徑向外表面。

【第13項】一種用以將多鏈輪配置安裝在腳踏車的後輪輪軸配置之配接件，該配接件包含：

一內螺紋部分，其構製成安置該配接件的一區域而與包括多個鏈輪和一栓槽式轉矩傳遞段部之一鏈輪總成接觸，其中該配接件係構製成以該內螺紋部分將該鏈輪總成軸向地固定至該後輪輪軸配置，該內螺紋部分係設置在該栓槽式轉矩傳遞段部與該等多個鏈輪的至少兩個鏈輪之間。

【第14項】如請求項13之配接件，其中該配接件包括一轉矩傳遞工具介面。

【第15項】如請求項14之配接件，其中該轉矩傳遞工具介面係直接設置在該配接件上。

【第16項】如請求項13之配接件，其中該配接件係由鋁製成。

【第17項】一種可安裝在腳踏車的後輪輪軸配置之多鏈輪裝置，該多鏈輪裝置包含：

一鏈輪總成，其具有沿著一縱軸設置之不同齒數的多個鏈輪，該鏈輪總成包含一栓槽式轉矩傳遞段部；

一塑料本體，其沿著該縱軸平行延伸並設置在該轉矩傳遞段部之外側，該塑料本體具有構製成與該鏈輪總成介接之配合表面；以及

一配接件，其可安裝至該後輪輪軸配置，該配接件構製成以一內螺紋部分將該鏈輪總成軸向固定至該後輪輪軸配置，該內螺紋部分沿著一縱軸設置在該栓槽式轉矩傳遞段部的外側及該塑料本體的內側。

【第18項】如請求項17之多鏈輪裝置，其中該配合表面平行於該縱軸延伸。

【第19項】如請求項17之多鏈輪裝置，其中該塑料本體係構製成相對於該縱軸徑向位設該鏈輪總成。

【第20項】如請求項17之多鏈輪裝置，其中該塑料本體係構製成在該等多個鏈輪的至少一鏈輪之徑向內部。