



(12) 发明专利

(10) 授权公告号 CN 102587434 B

(45) 授权公告日 2014. 11. 12

(21) 申请号 201210073208. 7

(22) 申请日 2012. 03. 19

(73) 专利权人 牛伟民

地址 730000 甘肃省兰州市城关区民主东路
365 号

(72) 发明人 牛伟民

(51) Int. Cl.

E02F 5/08 (2006. 01)

E02F 5/14 (2006. 01)

审查员 艾立明

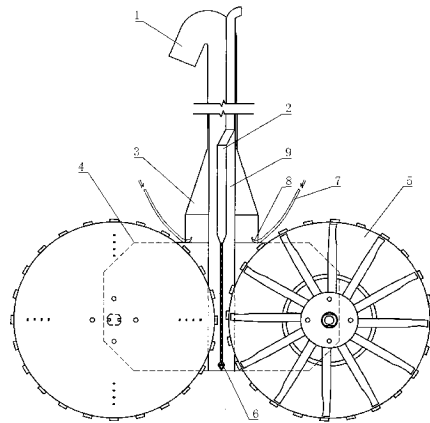
权利要求书1页 说明书3页 附图3页

(54) 发明名称

改良的风动开槽钻头

(57) 摘要

本发明涉及一种钻具,具体为一种无需依赖掏槽孔,可直接进行开槽,排渣能力强,适用范围的改良的风动开槽钻头。本发明包括导管,与导管固定连接的进气管,转动套接在导管外部的喇叭状管体,连接在导管上的固定架,通过轴承设置在固定架上的切割轮;其中所述的进气管和导管下端均高于固定架下沿或与固定架下沿平齐;进气管出口设置有对应切割轮的出气管,每个切割轮至少对应设置一个出气管;出气管用于使进气管中的气流反向冲出并指向切割轮。其有益效果在于,能够无需开挖掏槽孔,直接进行开槽作业,大大的提高了施工的效率,和钻头的适应性,设计合理,结构简单,结构简化,降低了维护费用和延长的使用寿命,同时使加工制作更加方便。



1. 改良的风动开槽钻头,包括导管,与导管固定连接的进气管,转动套接在导管外部的喇叭状管体,连接在导管上的固定架,通过轴承设置在固定架上的切割轮;其特征在于:

所述的进气管和导管下端均高于固定架下沿或与固定架下沿平齐;

进气管出口设置有对应切割轮的出气管,每个切割轮至少对应设置一个出气管;所述进气管的下部横截面呈一字型或十字型;当进气管下部横截面呈一字型时,进气管的外壁上设置有呈十字型连接的隔挡板,隔挡板向上延伸至导管中;

出气管用于使进气管中的气流反向冲出并指向切割轮;所述出气管末端分别对应切割轮设置有呈V字型的出口。

2. 如权利要求1所述的改良的风动开槽钻头,其特征在于,所述的喇叭状管体上设置有若干个助排渣装置,助排渣装置包括高压输气管和连接在高压输气管上的喷嘴。

3. 如权利要求2所述的改良的风动开槽钻头,其特征在于,所述的喷嘴固定在喇叭状管体下方内侧,其出口向上设置。

4. 如权利要求1或2所述的改良的风动开槽钻头,其特征在于,所述的固定架轴承位置的中心通孔内设置有电动机或气动马达,切割轮固定在电动机或气动马达的输出轴上。

改良的风动开槽钻头

技术领域

[0001] 本发明涉及一种钻具,具体为一种改良的风动开槽钻头。

背景技术

[0002] 地下连续墙、防排水结构等施工,所需要的地槽,一方面是为了修建地下工程,一方面也为了为地下施工提供必要的场地、条件和空间。现有技术中,地槽的开挖施工通常采用人工和挖掘机来完成,也有通过钻机开挖再设法连通的方法,一般应用于地下连续墙的施工。人工需要足够的空间供人下到基坑里施工,而工程结构实际并不需要那么大的空间,因此工期长、速度慢、增加成本,挖掘机虽然施工速度相对加快,但是土石方的开挖量较大、精度低、成本高,而且有时根本不需要开挖大宽度的地槽;而对于深窄地槽,只能采取大宽度开挖,之后再回填的办法,对于十几米甚至几十米的深窄地槽,挖掘机基本无法完成。钻机钻进再设法连通成槽的方法往往应用在地槽较宽,采用泥浆护壁的情形,施工速度慢,工艺也很复杂,成本高;因此对于深窄地槽的开挖一直是施工中的一大难题。

[0003] 为此申请人曾经公开了名称为“风动开槽钻头”(申请号:201120248943.8)的风动开槽机械,采用气流风动,使叶片和切割片高速转动切割岩体,同时完成排渣,能够快捷的完成深窄地槽的开挖,开槽速度快,深度大,大大降低了成本,保持了较好的岩土原状性。但是由于实际工作条件比较恶劣,会出现动力不足的问题;而且所施工的是深窄地槽,因此导管不能很好的完成排渣,使得沉渣堆积,不易排出;切割轮的内部也塞满了土渣,影响风动效果,降低使用效率;同时容易出现固定架松动,切割轮、导管、进气管和沉渣储备仓不能被很好的固定和定位,影响设备寿命。因此本人又申请公开了名称为“一种改进的风动开槽钻头”(申请号:201120509846.X)的风动开槽机械,通过设置的喇叭状管体增强渣土的收集排出能力;利用截面变化的进气管不仅合理的使切割轮4布置和运动,而且能对每个切割轮均匀送风,切割轮上设置了通风排渣孔,使其不会被土渣堵塞,提高了工作效率。

[0004] 虽然寿命延长,风动效果提高,收渣排渣能力提升了,但是在实际使用过程当中,排渣能力还是不能满足;气流在驱动切割轮的同时还要完成排渣,在限定的气流截面内,排渣效果难以进一步的提升,土渣收集到喇叭状管体中后,时常会因气流减弱而造成排渣不利,甚至是堵塞;而且在使用前面所述的两种风动开槽机械进行开槽作业时,必须在施工前对开地槽的岩体进行掏槽孔的开挖,然后用风动开槽钻头再对应每一个掏槽孔向下进行开槽作业,使风动开槽钻头的使用必须依赖掏槽孔的开挖,工序繁琐,影响工程的进度,同时也降低了风动开槽钻头的适用范围。

发明内容

[0005] 本发明的目的在于提供一种无需依赖掏槽孔,可直接进行开槽,排渣能力强,适用范围广的改良的风动开槽钻头。

[0006] 本发明改良的风动开槽钻头,包括导管,与导管固定连接的进气管,转动套接在导管外部的喇叭状管体,连接在导管上的固定架,通过轴承设置在固定架上的切割轮;其特征

在于：

[0007] 所述的进气管和导管下端均高于固定架下沿或与固定架下沿平齐；

[0008] 进气管出口设置有对应切割轮的出气管，每个切割轮至少对应设置一个出气管；

[0009] 出气管用于使进气管中的气流反向冲出并指向切割轮。

[0010] 进一步，所述的喇叭状管体上设置有若干个助排渣装置，助排渣装置包括高压输气管和连接在高压输气管上的喷嘴。

[0011] 更进一步，所述的喷嘴固定在喇叭状管体下方内侧，其出口向上设置。

[0012] 进一步，所述的固定架轴承位置的中心通孔内设置有电动机或气动马达，切割轮固定在电动机或气动马达的输出轴上。

[0013] 本发明改良的风动开槽钻头，相比原来公开的技术，其有益效果在于，

[0014] 设置的进气管和导管下端均高于固定架下沿或与固定架下沿平齐，钻头的整体性大大提高，下端的开槽岩体直接和切割轮作用，无需再考虑导管及进气管被岩体阻碍，能够无需开挖掏槽孔，直接进行开槽作业，大大的提高了施工的效率，和钻头的适应性。

[0015] 在进气管末端直接连接设置出气管，一方面控制了气流的方向，另一方面减少了气流的能量损失，提高了气流的指向性和驱动能力，设计合理，结构简单。

[0016] 导管末端不再设置隔板和沉渣储备仓，由于无需开挖掏槽孔，下落的土渣直接散落在工作面上，又切割轮直接带入导管中，然后排出，结构简化，降低了维护费用和延长的使用寿命，同时使加工制作更加方便。

[0017] 通过在喇叭状管体上设置的助排渣装置，阶段性的加强风力对渣土作用，及时补充减弱的风力，在渣土收集处加强风力的作用，使渣土能够顺利地从喇叭状管体中排出，强化了排渣能力，提高了工作的稳定性和工作的效率。

[0018] 采用电动机或风动马达对切割轮提供部分动力，使切割轮能够快速启动，提高效率，不仅节能环保，结构简单，使用方便，而且使用风动马达时能够很好的结合钻头的配置，在风里作用切割轮后还可以被风动马达利用，提高了风能的利用率。

附图说明

[0019] 图 1 为本发明实施例的结构示意图

[0020] 图 2 为本发明实施例中进气管的结构示意图

[0021] 图 3 为图 2 中进气管 1-1 处的截面图

[0022] 图 4 为图 2 中进气管 2-2 处的截面图

[0023] 图中：导管 1、进气管 2、喇叭状管体 3、固定架 4、切割轮 5、出气管 6、高压输气管 7、喷嘴 8、隔挡板 9

具体实施方式

[0024] 以下结合实施例对本发明进行进一步的描述。

[0025] 本发明改良的风动开槽钻头，如图 1 所示，包括导管 1、进气管 2、喇叭状管体 3、固定架 4 和切割轮 5；其中导管 1 和进气管 2 的下端均高于固定架 4 的下沿或与固定架 4 下沿平齐；进气管 2 与导管 1 固定连接，进气管 2 能够设置在导管 1 内部，也能够设置在导管 1 的外部，本实施例以进气管 2 设置在导管 1 内部，并且导管 1 和进气管 2 的下端与固定架

4 的下沿平齐为例。

[0026] 其中喇叭状管体 3 转动套接在导管 1 的外部,并与导管 1 连通;固定架 4 连接在导管 1 上。

[0027] 其中切割轮 5 通过轴承设置在固定架 4 上,本实施例以对称设置的两个切割轮 5 为例。

[0028] 其中进气管 2 下部可设置为一字型或十字型,本实施例以下部为一字型的进气管 2 为例,并且进气管 2 外壁上设置有隔挡板 9,隔挡板 9 与进气管 2 呈十字型,如图 2、图 3 所示;进气管 2 的出口对应切割轮 5 设置有用于使进气管 2 中的气流反向冲出并指向切割轮 5 的出气管 6,每个切割轮 5 至少对应设置一个出气管 6,如图 2、图 4 所示,本实施例以一个进气管 2 设置两个呈 V 字型的出气管 6 为例。

[0029] 本发明改良的风动开槽钻头,如图 1 所示,其还包括助排渣装置,设置在固定架 4 轴承位置的中心通孔内的电动机或气动马达;其中助排渣装置包括高压输气管 7 和连接在高压输气管 7 上的喷嘴 8,喷嘴 8 固定在喇叭状管体 3 下方内侧,且出口向上设置,本实施例以对称设置的两个助排渣装置和气动马达为例。

[0030] 在使用本发明进行开槽作业时,无需开外掏槽孔,能够直接对岩体进行开槽工作,气体经进气管 2 送入,从出气管 6 中冲出,作用于切割轮 5,使其开始工作切割岩体,同时冲出的气流进入风动马达,对能量进一步的吸收转化,使切割轮 5 快速启动,提高了能量利用率,切割下的土渣随切割轮 5 由导管 1 和喇叭状管体 3 收集排出,同时设置的助排渣装置中的高压输气管 7 输送高压空气,并由喷嘴 8 喷出,作用于土渣,加速排渣和提高了排渣能力;进气管 2 外设置的隔板 9 能够和进气管 2 一同对导管内的空间进行分割,并相对密封,也提高了土渣输送的效果,减少了风力的损失。由于导管 1 和进气管 2 的下端与固定架 4 的下沿平齐,因此作业时不会因为导管 1 和进气管 2 而发生阻碍,同时,导管 1 的末端省去了原有公开专利中的隔板和沉渣储备仓,提高了整体性,则使得钻头作业时,由切割轮 5 直接和岩体作用,无需开挖掏槽孔,减少了施工步骤,大大加快了施工速度,提高了施工的效率,同时使的钻头作业时不依赖掏槽孔,适应性得到了提高;而且结构简单,加工制作和维护费用也得到了降低。

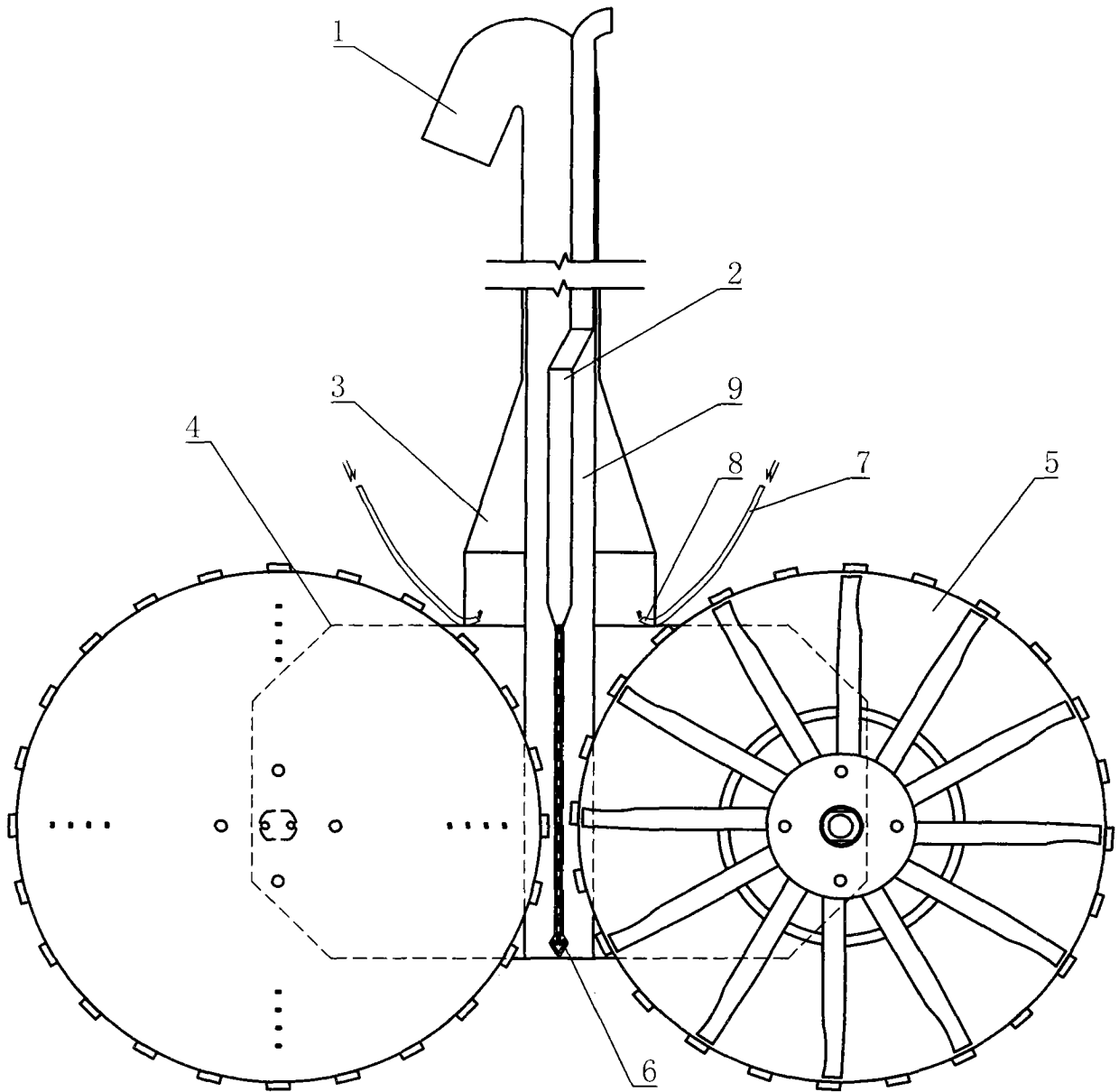


图 1

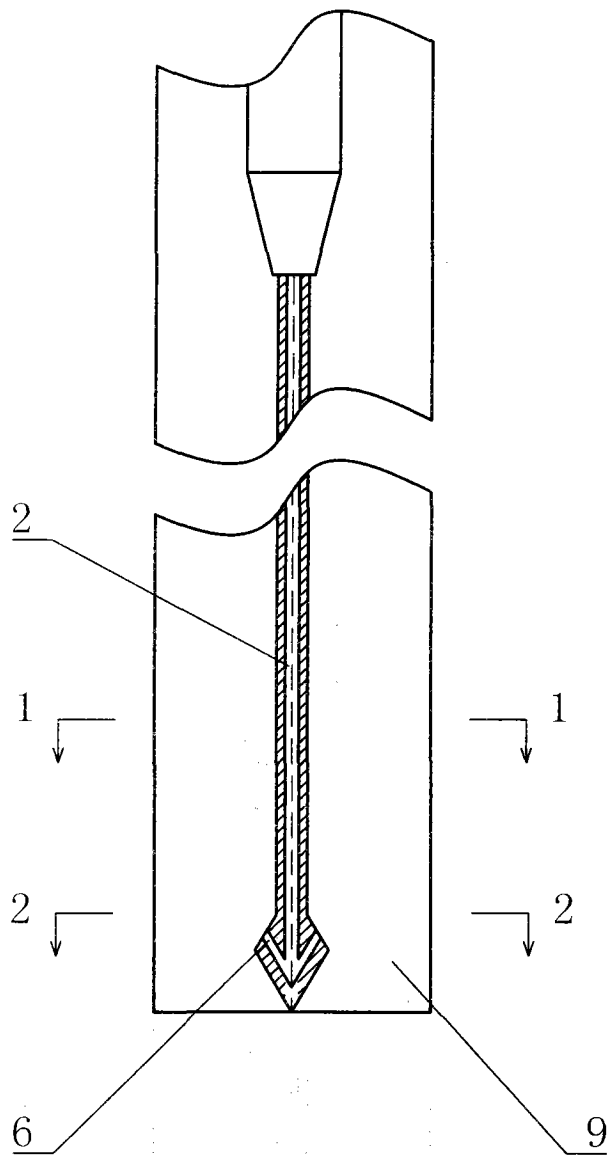


图 2

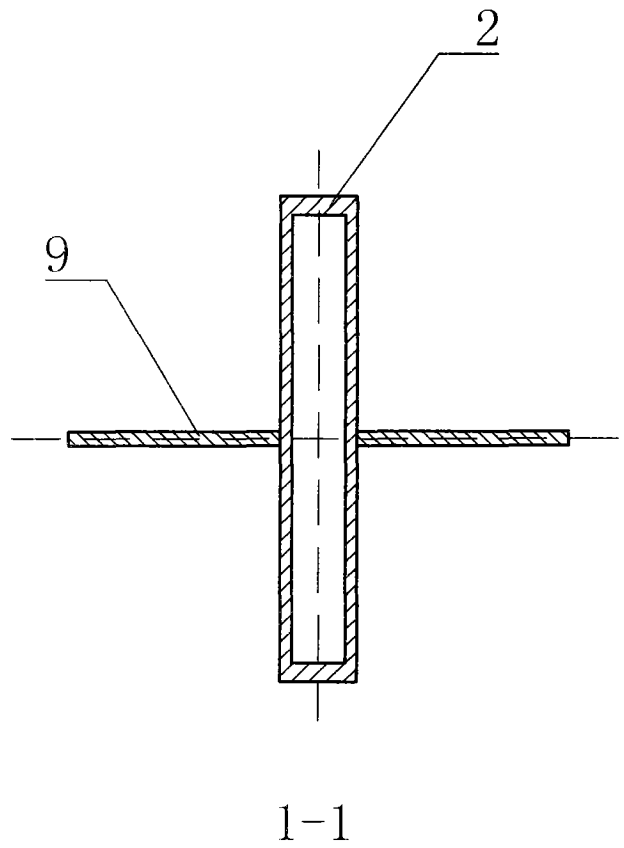


图 3

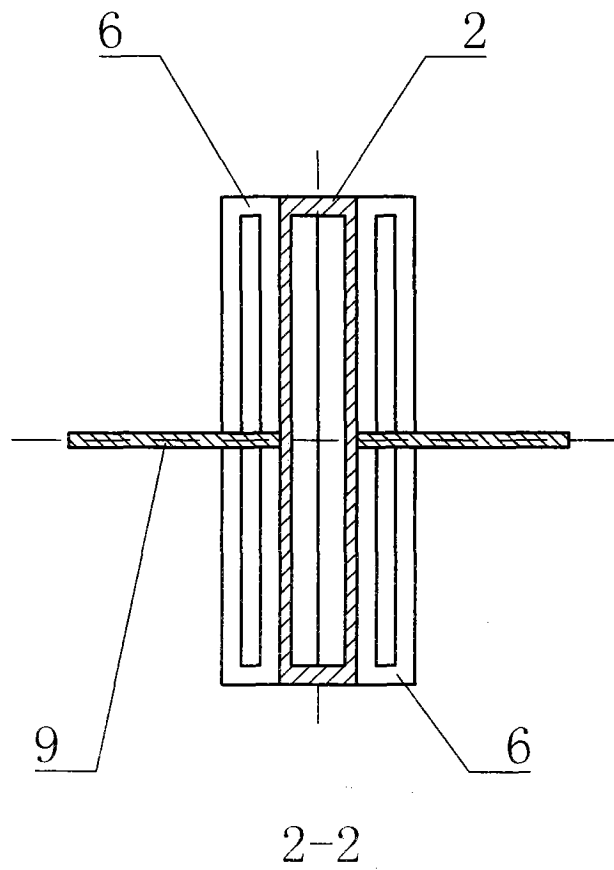


图 4