



(12) 实用新型专利

(10) 授权公告号 CN 218181803 U

(45) 授权公告日 2022. 12. 30

(21) 申请号 202222504532.1

(22) 申请日 2022.09.20

(73) 专利权人 佛山市早美五金制品有限公司
地址 528000 广东省佛山市南海区丹灶镇
联沙东海广场商业8号楼108铺

(72) 发明人 谢李明 吴玉晓

(74) 专利代理机构 佛山恒贝胜专利商标代理事
务所(普通合伙) 44810
专利代理师 陈华兴

(51) Int. Cl.

G09F 15/00 (2006.01)

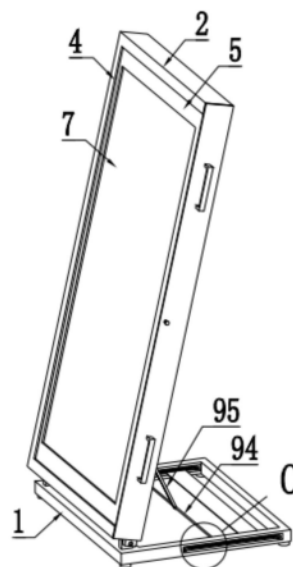
权利要求书1页 说明书5页 附图7页

(54) 实用新型名称

一种可拆卸金属展示架

(57) 摘要

本实用新型提供一种可拆卸金属展示架。所述可拆卸金属展示架包括底座架、下面板和上面板,所述下面板放置在所述底座架的上表面前部,所述上面板活动设置在所述下面板的前部,所述下面板的前侧壁开设有安装槽,所述上面板的后侧壁与所述安装槽的内腔后部活动连接,所述安装槽的内腔中横向滑动设置有安装框架,所述安装框架的后侧壁对称固定安装有四个弹簧板,所述弹簧板与所述上面板的前侧壁活动连接,所述安装框架的内腔中固定安装有透明防爆玻璃,所述安装框架上设置有锁止机构。本实用新型提供的可拆卸金属展示架具有使用方便、拆装效率高、防护性高、实用性高、具有调节展示角度功能的优点。



1. 一种可拆卸金属展示架,包括底座架、下面板和上面板,所述下面板放置在所述底座架的上表面前部,所述上面板活动设置在所述下面板的前部,其特征在于:

所述下面板的前侧壁开设有安装槽,所述上面板的后侧壁与所述安装槽的内腔后部活动连接,所述安装槽的内腔中横向滑动设置有安装框架,所述安装框架的后侧壁对称固定安装有四个弹簧板,所述弹簧板与所述上面板的前侧壁活动连接,所述安装框架的内腔中固定安装有透明防爆玻璃,所述安装框架上设置有锁止机构;

所述锁止机构包括腔室、连接块、两个连接杆、两个定位杆、两个定位槽和梯形螺杆,所述腔室开设在所述安装框架的右侧,所述连接块横向滑动安装在所述腔室的内腔中,两个所述连接杆对称转动安装在所述连接块的上下两侧,所述连接杆的上部与对应的定位杆的一端转动连接,且所述定位杆的另一端延伸至所述腔室的内腔外,两个所述定位槽对称开设在所述安装槽的内腔上下两侧,且所述定位杆与所述定位槽活动连接,所述梯形螺杆螺纹安装在所述腔室的内腔右侧,所述梯形螺杆的左端通过轴承与所述连接块的右侧壁活动连接,且所述梯形螺杆的右端延伸至所述腔室的内腔外。

2. 根据权利要求1所述的可拆卸金属展示架,其特征在于,所述下面板通过铰接件与底座架的上表面转动连接,底座架的内腔中设置有调节机构,所述调节机构包括两个安装通道,所述安装通道的内腔上表面滑动安装有齿块,所述安装通道的内腔下部滑动设置有齿板,所述齿块的底面与齿板的上表面活动连接,两个所述齿块之间固定安装有同一个支撑杆,所述支撑杆的中部转动安装有转动杆,所述转动杆的上部与下面板的后侧壁下部转动连接。

3. 根据权利要求2所述的可拆卸金属展示架,其特征在于,所述齿板的底面对称竖直固定安装有两个支杆,所述支杆与安装通道的内腔底面滑动连接,所述支杆上活动套设有压缩弹簧,所述压缩弹簧的两端分别与齿板的底面和安装通道的底面固定连接,且两个所述齿板之间固定安装有同一个连接板。

4. 根据权利要求1所述的可拆卸金属展示架,其特征在于,所述安装槽的内腔上下两侧对称固定安装有两个限位块,所述安装框架的上下两侧壁对称开设有两个限位槽,所述限位块与对应的限位槽的内壁滑动连接。

5. 根据权利要求1所述的可拆卸金属展示架,其特征在于,所述安装槽的内腔底面前部等距开设有一组排水通道。

6. 根据权利要求1所述的可拆卸金属展示架,其特征在于,所述安装框架的右侧壁固定安装有密封板,所述密封板的左侧壁与下面板的右侧壁活动连接,所述梯形螺杆的右端贯穿至密封板的右侧,所述密封板的右侧壁对称固定安装有两个拉手。

一种可拆卸金属展示架

技术领域

[0001] 本实用新型涉及展示装置技术领域,尤其涉及一种可拆卸金属展示架。

背景技术

[0002] 金属展示架广泛适用于电子、电器、名烟、名酒、药房、眼镜、工艺礼品、水晶制品、酒店用品、文化用品、汽车用品、4S店车模、塑料制品、化妆品专卖店、工厂产品展示厅、外贸公司样品厅等产品展示,也可用于企业展销会,展示架的面板通常绘制不同的宣传图案、不同的广告语,使设计风格与产品的特征相匹配,使产品发挥不同凡响的魅力。

[0003] 现有的展示架,如中国专利号“CN202023077572.X”,一种可拆卸展示架,其主要结构包括上面板、下面板、活动置物板和底座,所述上面板与下面板贴紧设置,所述下面板固定安装于底座;所述上面板设有若干贯穿的上长条通孔,且与所述下面板设有的若干贯穿的下长条通孔相适配;所述活动置物板从所述上长条通孔插入,贯穿下长条通孔,并固定安装于下面板的底面;所述下面板周边设有若干固定元件,所述固定元件使上面板与下面板固定配合为一体,所述下面板底面的下长条通孔上下两侧分别设置上卡板和下卡板,所述上卡板和下卡板使活动置物板固定;虽然该装置的上面板(宣传面板)具有可拆卸的结构特征,人们能针对不同种类、型号或款式的商品,更换广告设计风格不同的宣传面板,避免整个展示架的更换,从而节约制作广告架的物料成本,但该类装置在使用时上面板(宣传面板)与活动置物板上放置的展品均直接暴露在外部环境中,当该类装置在室外使用突然遭遇雨雪天气时、无法对上面板(宣传面板)与活动置物板上放置的展品进行有效保护、防护性差,且该技术方案中提及了固定元件使上面板与下面板固定配合为一体,固定元件为螺纹紧固件,螺钉通过固定元件上的螺纹通孔使上面板与下面板贴紧固定,当操作人员对上面板(宣传面板)进行更换时,需要拆卸多个螺钉,操作步骤繁琐、拆装效率低,从而导致了该类装置在使用时实用性低的问题。

[0004] 因此,有必要提供一种新的可拆卸金属展示架解决上述技术问题。

实用新型内容

[0005] 本实用新型解决的技术问题是提供一种使用方便、拆装效率高、防护性高、实用性高、具有调节展示角度功能的可拆卸金属展示架。

[0006] 为解决上述技术问题,本实用新型提供的可拆卸金属展示架包括:底座架、下面板和上面板,所述下面板放置在所述底座架的上表面前部,所述上面板活动设置在所述下面板的前部,所述下面板的前侧壁开设有安装槽,所述上面板的后侧壁与所述安装槽的内腔后部活动连接,所述安装槽的内腔中横向滑动设置有安装框架,所述安装框架的后侧壁对称固定安装有四个弹簧板,所述弹簧板与所述上面板的前侧壁活动连接,所述安装框架的内腔中固定安装有透明防爆玻璃,所述安装框架上设置有锁止机构;所述锁止机构包括腔室、连接块、两个连接杆、两个定位杆、两个定位槽和梯形螺杆,所述腔室开设在所述安装框架的右侧,所述连接块横向滑动安装在所述腔室的内腔中,两个所述连接杆对称转动安装

在所述连接块的上下两侧,所述连接杆的上部与对应的定位杆的一端转动连接,且所述定位杆的另一端延伸至所述腔室的内腔外,两个所述定位槽对称开设在所述安装槽的内腔上下两侧,且所述定位杆与所述定位槽活动连接,所述梯形螺杆螺纹安装在所述腔室的内腔右侧,所述梯形螺杆的左端通过轴承与所述连接块的右侧壁活动连接,且所述梯形螺杆的右端延伸至所述腔室的内腔外。

[0007] 优选的,所述下面板通过铰接件与底座架的上表面转动连接,底座架的内腔内腔中设置有调节机构,所述调节机构包括两个安装通道,所述安装通道的内腔上表面滑动安装有齿块,所述安装通道的内腔下部滑动设置有齿板,所述齿块的底面与齿板的上表面活动连接,两个所述齿块之间固定安装有同一个支撑杆,所述支撑杆的中部转动安装有转动杆,所述转动杆的上部与下面板的后侧壁下部转动连接。

[0008] 优选的,所述齿板的底面对称竖直固定安装有两个支杆,所述支杆与安装通道的内腔底面滑动连接,所述支杆上活动套设有压缩弹簧,所述压缩弹簧的两端分别与齿板的底面和安装通道的底面固定连接,且两个所述齿板之间固定安装有同一个连接板。

[0009] 优选的,所述安装槽的内腔上下两侧对称固定安装有两个限位块,所述安装框架的上下两侧壁对称开设有两个限位槽,所述限位块与对应的限位槽的内壁滑动连接。

[0010] 优选的,所述安装槽的内腔底面前部等距开设有一组排水通道。

[0011] 优选的,所述安装框架的右侧壁固定安装有密封板,所述密封板的左侧壁与下面板的右侧壁活动连接,所述梯形螺杆的右端贯穿至密封板的右侧,所述密封板的右侧壁对称固定安装有两个拉手。

[0012] 与相关技术相比较,本实用新型提供的一种可拆卸金属展示架具有如下有益效果:

[0013] 本实用新型提供一种可拆卸金属展示架,通过设置安装框架和透明防爆玻璃,通过透明防爆玻璃能够对雨雪进行阻隔、防护性高,操作人员转动梯形螺杆带动连接块运动,从而带动定位杆与对应的定位槽结合或分离,随后操作人员通过推拉使安装框架开启或闭合,之后操作人员能够将上面板进行取放,操作简单便捷,避免了传统的展示架在室外使用突然遭遇到雨雪天气时、无法对上面板(宣传面板)与活动置物板上放置的展品进行有效保护、防护性差、且当操作人员对上面板(宣传面板)进行更换时、需要拆卸多个螺钉、操作步骤繁琐、拆装效率低,从而导致了该类装置在使用时实用性低的问题;通过设置齿板与齿块,操作人员通过踩动连接板带动齿板向下运动,随后转动下面板至合适位置后,在压缩弹簧的弹力作用下驱动齿板向上运动,从而齿板与运动后的齿块啮合,能够对调整展示角度后的下面板进行限位固定,避免了传统的展示架无法根据需要调整展示时的俯仰角度,从而导致了展示效果差的问题。

附图说明

[0014] 图1为本实用新型提供的可拆卸金属展示架的一种较佳实施例的结构示意图;

[0015] 图2为本实用新型中安装框架、透明防爆玻璃、下面板、上面板的开启后的结构示意图;

[0016] 图3为本实用新型中下面板、上面板、安装框架、透明防爆玻璃、锁止机构、排水通道的剖视结构示意图;

- [0017] 图4为本实用新型中下面板、上面板、安装框架、透明防爆玻璃的分解示意图；
- [0018] 图5为本实用新型中安装框架与弹簧板的侧视结构示意图；
- [0019] 图6为图3所示的A部放大示意图；
- [0020] 图7为图3所示的B部放大示意图；
- [0021] 图8为图1所示的C部放大示意图。
- [0022] 图中标号：1、底座架；2、下面板；3、上面板；4、安装槽；5、安装框架；6、弹簧板；7、透明防爆玻璃；81、腔室；82、连接块；83、连接杆；84、定位杆；85、定位槽；86、梯形螺杆；91、安装通道；92、齿块；93、齿板；94、支撑杆；95、转动杆；10、压缩弹簧。

具体实施方式

[0023] 下面结合附图和实施方式对本实用新型作进一步说明。

[0024] 请结合参阅图1、图2、图3、图4、图5、图6、图7和图8，其中，图1为本实用新型提供的可拆卸金属展示架的一种较佳实施例的结构示意图；图2为本实用新型中安装框架、透明防爆玻璃、下面板、上面板的开启后的结构示意图；图3为本实用新型中下面板、上面板、安装框架、透明防爆玻璃、锁止机构、排水通道的剖视结构示意图；图4为本实用新型中下面板、上面板、安装框架、透明防爆玻璃的分解示意图；图5为本实用新型中安装框架与弹簧板的侧视结构示意图；图6为图3所示的A部放大示意图；图7为图3所示的B部放大示意图；图8为图1所示的C部放大示意图。

[0025] 一种可拆卸金属展示架包括：底座架1、下面板2和上面板3，所述下面板2放置在所述底座架1的上表面前部，所述上面板3活动设置在所述下面板2的前部，所述上面板3用于粘贴宣传图片和固定展品，操作人员能够将展品，如手机、手机挂件、工艺品等通过吸盘或胶粘等方式固定在所述上面板3的前部，所述下面板2的前侧壁开设有安装槽4，所述上面板3的后侧壁与所述安装槽4的内腔后部活动连接，所述安装槽4的内腔中横向滑动设置有安装框架5，通过操作人员控制所述安装框架5开启或闭合，方便对所述上面板3进行拆装，所述安装框架5的后侧壁对称固定安装有四个弹簧板6，所述弹簧板6与所述上面板3的前侧壁活动连接，在所述弹簧板6的弹力作用下使所述上面板3的后侧壁与所述安装槽4的内壁紧密贴合，提升了所述上面板3的稳定性，所述安装框架5的内腔中固定安装有透明防爆玻璃7，通过所述透明防爆玻璃7能够对展品以及宣传面板进行防护，避免了突遭雨雪天气时展品以及宣传面板受到损坏，所述安装框架5上设置有锁止机构，操作人员通过操作所述锁止机构方便将所述安装框架5开启或闭合；所述锁止机构包括腔室81、连接块82、两个连接杆83、两个定位杆84、两个定位槽85和梯形螺杆86，所述腔室81开设在所述安装框架5的右侧，所述连接块82横向滑动安装在所述腔室81的内腔中，两个所述连接杆83对称转动安装在所述连接块82的上下两侧，所述连接杆83的上部与对应的定位杆84的一端转动连接，且所述定位杆84的另一端延伸至所述腔室81的内腔外，两个所述定位槽85对称开设在所述安装槽4的内腔上下两侧，且所述定位杆84与所述定位槽85活动连接，所述梯形螺杆86螺纹安装在所述腔室81的内腔右侧，所述梯形螺杆86的左端通过轴承与所述连接块82的右侧壁活动连接，且所述梯形螺杆86的右端延伸至所述腔室81的内腔外。

[0026] 所述下面板2通过铰接件与底座架1的上表面转动连接，底座架1的内腔内腔中设置有调节机构，所述调节机构包括两个安装通道91，所述安装通道91的内腔上表面滑动安

装有齿块92,所述安装通道91的内腔下部滑动设置有齿板93,所述齿块92的底面与齿板93的上表面活动连接,所述齿块92的齿面与齿板93的齿面接触啮合能够对齿块92进行限位,两个所述齿块92之间固定安装有同一个支撑杆94,所述支撑杆94的中部转动安装有转动杆95,所述转动杆95的上部与下面板2的后侧壁下部转动连接,操作人员通过调节机构能够将展示角度进行调整,避免了传统的展示架无法根据需要调整展示时的俯仰角度,从而导致了展示效果差的问题。

[0027] 所述齿板93的底面对称竖直固定安装有两个支杆,所述支杆与安装通道91的内腔底面滑动连接,所述支杆上活动套设有压缩弹簧10,所述压缩弹簧10的两端分别与齿板93的底面和安装通道91的底面固定连接,且两个所述齿板93之间固定安装有同一个连接板,当展示角度调整后,在所述压缩弹簧10的向上弹力作用下驱动齿板93向上运动,从而使所述齿板93与齿块92啮合,进而能够对所述齿块92进行限位。

[0028] 所述安装槽4的内腔上下两侧对称固定安装有两个限位块,所述安装框架5的上下两侧壁对称开设有两个限位槽,所述限位块与对应的限位槽的内壁滑动连接,能够避免所述安装框架5移动时与下面板2脱离,提升了所述安装框架5移动时的稳定性。

[0029] 所述安装槽4的内腔底面前部等距开设有一组排水通道,避免雨水浸入所述安装槽4的内腔中对装置内部产生损坏,雨水通过所述排水通道能够流出。

[0030] 所述安装框架5的右侧壁固定安装有密封板,所述密封板的左侧壁与下面板2的右侧壁活动连接,所述梯形螺杆86的右端贯穿至密封板的右侧,所述密封板的右侧壁对称固定安装有两个拉手,当所述安装框架5闭合后,所述密封板与下面板2的右侧壁紧密贴合,提升了密封性,能够阻挡雨水从侧面浸入所述安装槽4的内腔中。

[0031] 本实用新型提供的可拆卸金属展示架的工作原理如下:

[0032] 使用时,操作人员转动梯形螺杆86带动连接块82运动,从而带动连接杆83运动,进而带动定位杆84与对应的定位槽85结合或分离,随后操作人员通过推拉使安装框架5开启或闭合,之后操作人员能够将上面板3进行取放,操作简单便捷,同时透明防爆玻璃7能够对雨雪进行阻隔,防护性高,且安装框架5闭合后在弹簧板6的作用下对上面板3施加压力,从而使上面板3与安装槽4的内壁紧密贴合,提升了上面板3的稳定性,操作人员通过踩动连接板带动齿板93向下运动,随后转动下面板2至合适位置后,在压缩弹簧10的弹力作用下驱动齿板93向上运动,从而齿板93与运动后的齿块92啮合,能够对调整展示角度后的下面板2进行限位固定。

[0033] 与相关技术相比较,本实用新型提供的一种可拆卸金属展示架具有如下有益效果:

[0034] 本实用新型提供一种可拆卸金属展示架,通过设置安装框架5和透明防爆玻璃7,通过透明防爆玻璃7能够对雨雪进行阻隔、防护性高,操作人员转动梯形螺杆86带动连接块82运动,从而带动定位杆84与对应的定位槽85结合或分离,随后操作人员通过推拉使安装框架5开启或闭合,之后操作人员能够将上面板3进行取放,操作简单便捷,避免了传统的展示架在室外使用突然遭遇到雨雪天气时、无法对上面板3(宣传面板)与活动置物板上放置的展品进行有效保护、防护性差、且当操作人员对上面板3(宣传面板)进行更换时、需要拆卸多个螺钉、操作步骤繁琐、拆装效率低,从而导致了该类装置在使用时实用性低的问题;通过设置齿板93与齿块92,操作人员通过踩动连接板带动齿板93向下运动,随后转动下面

板2至合适位置后,在压缩弹簧10的弹力作用下驱动齿板93向上运动,从而齿板93与运动后的齿块92啮合,能够对调整展示角度后的下面板2进行限位固定,避免了传统的展示架无法根据需要调整展示时的俯仰角度,从而导致了展示效果差的问题。

[0035] 以上所述仅为本实用新型的实施例,并非因此限制本实用新型的专利范围,凡是利用本实用新型说明书及附图内容所作的等效结构或等效流程变换,或直接或间接运用在其它相关的技术领域,均同理包括在本实用新型的专利保护范围内。

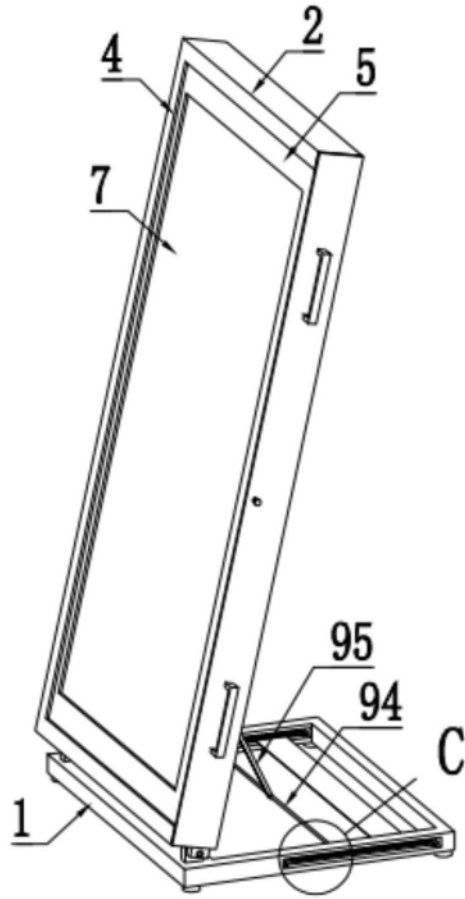


图1

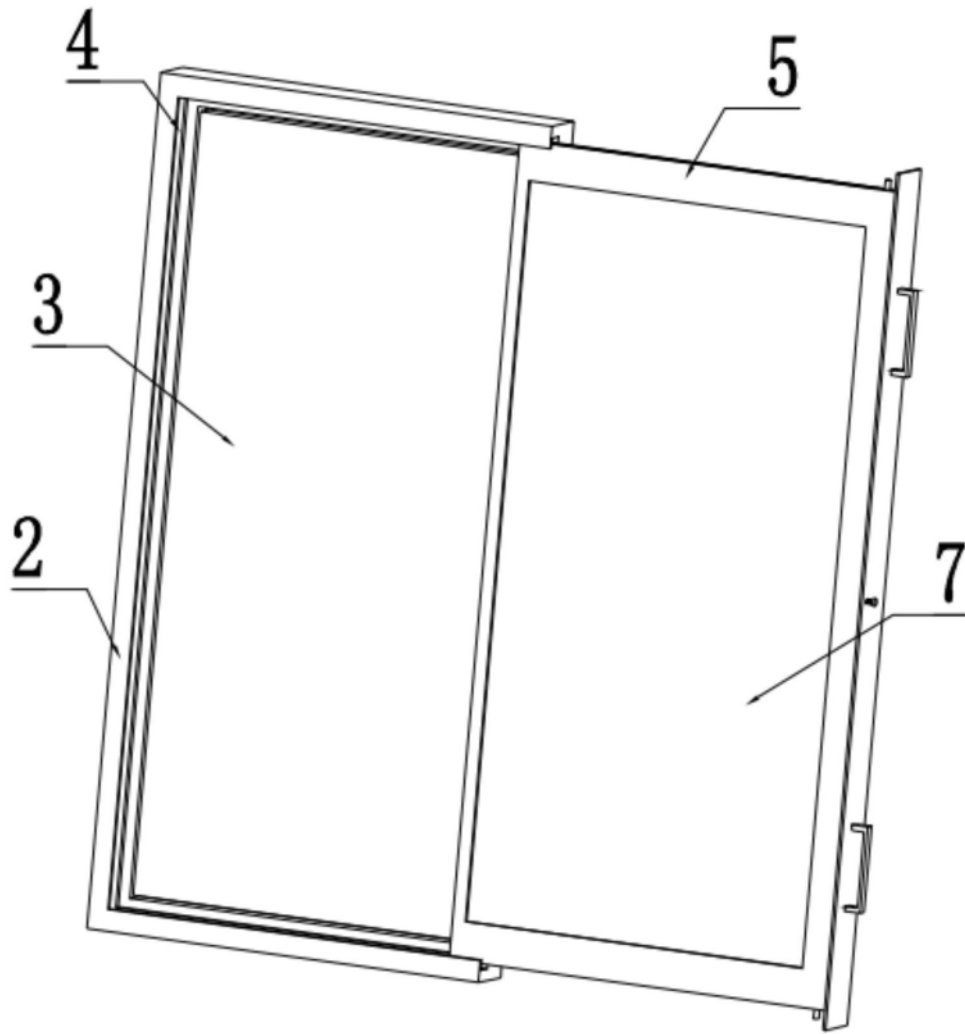


图2

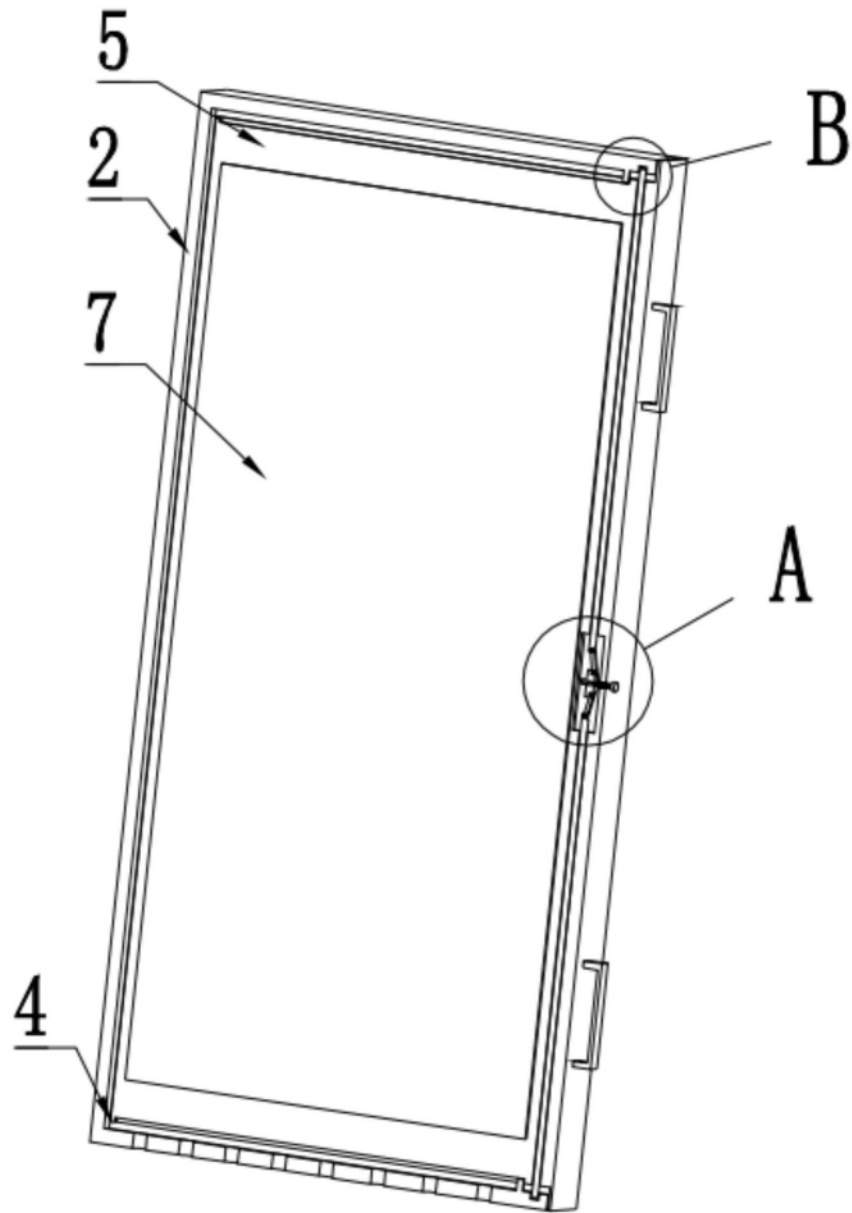


图3

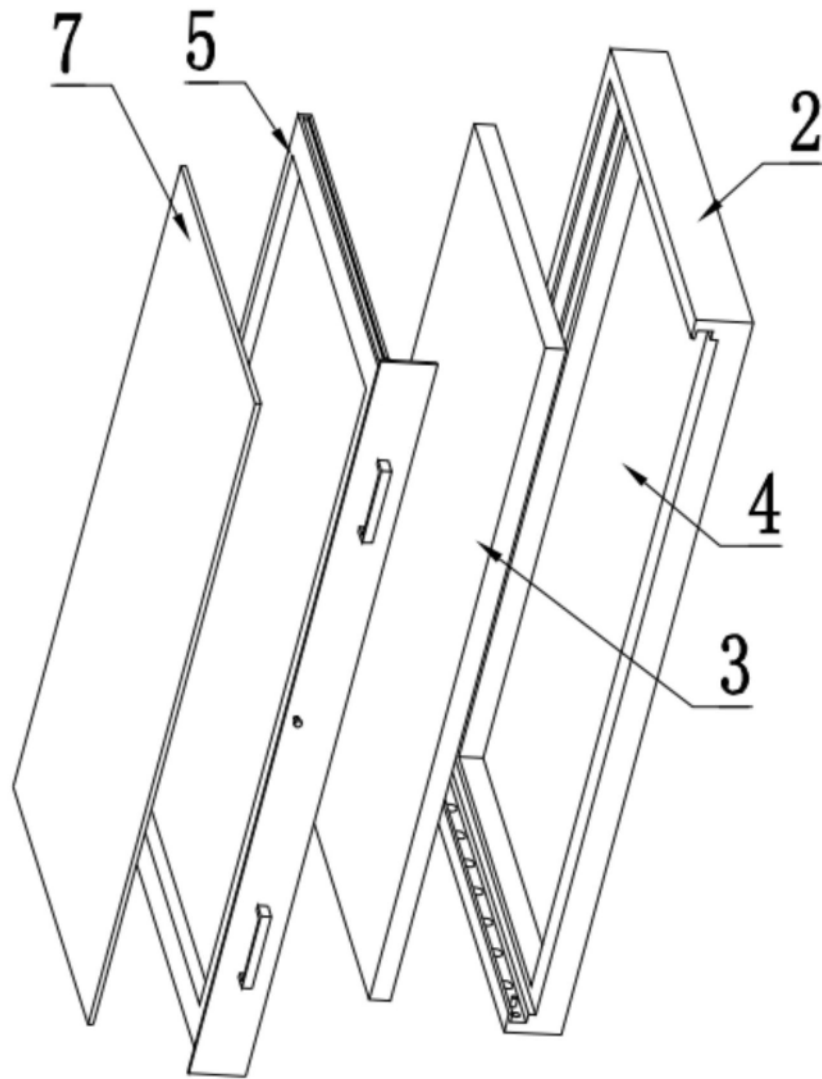


图4

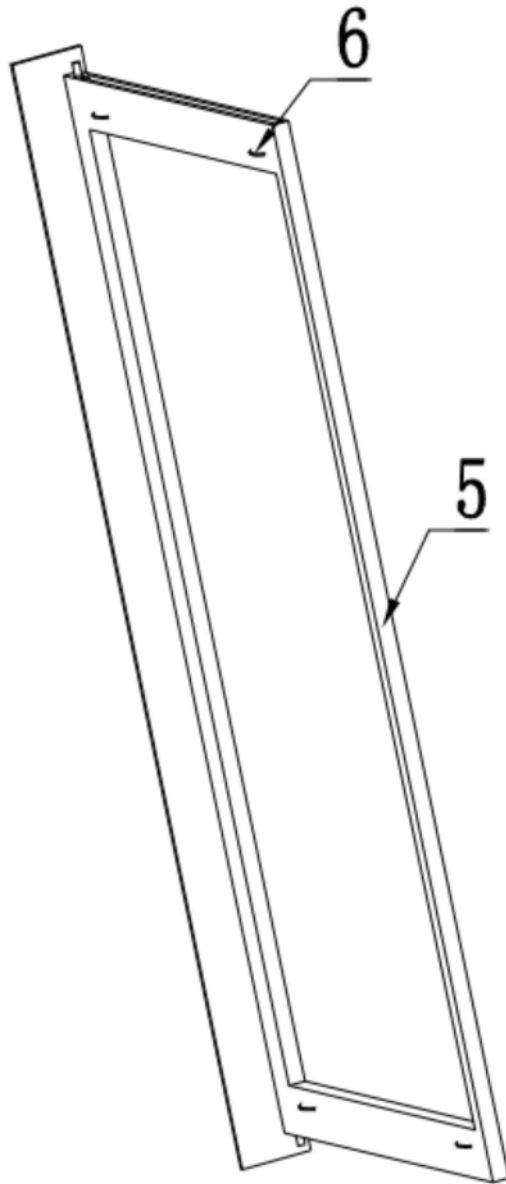


图5

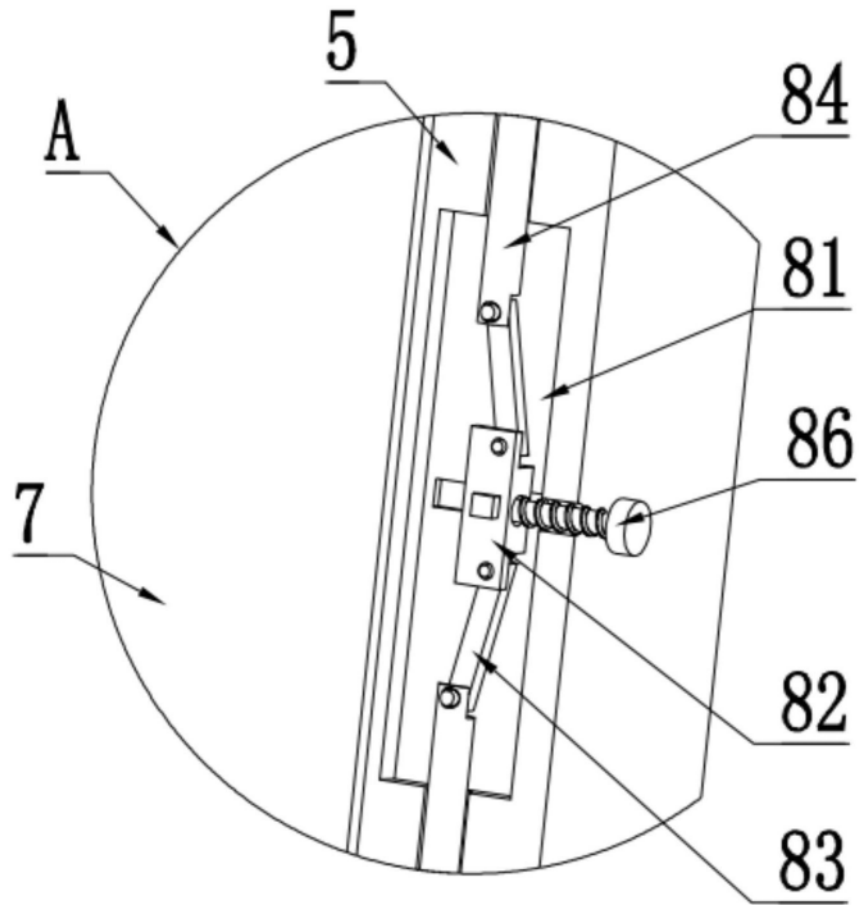


图6

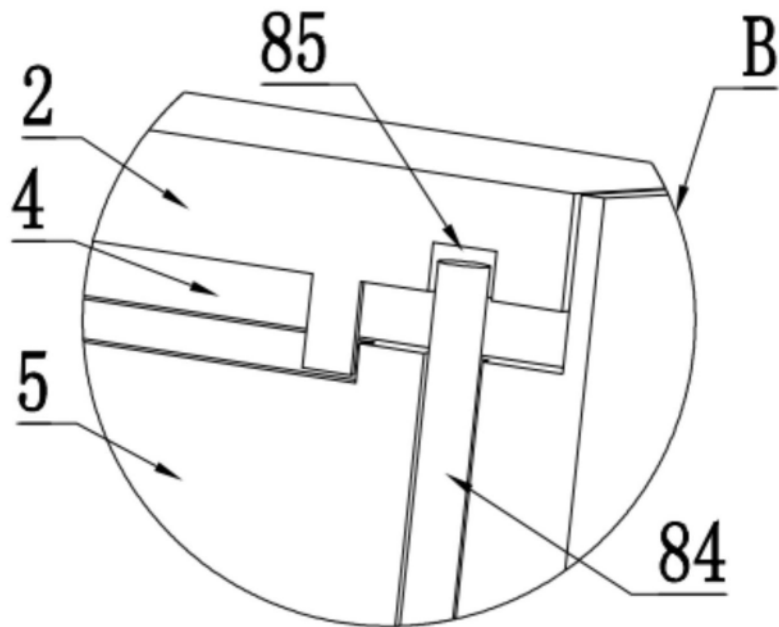


图7

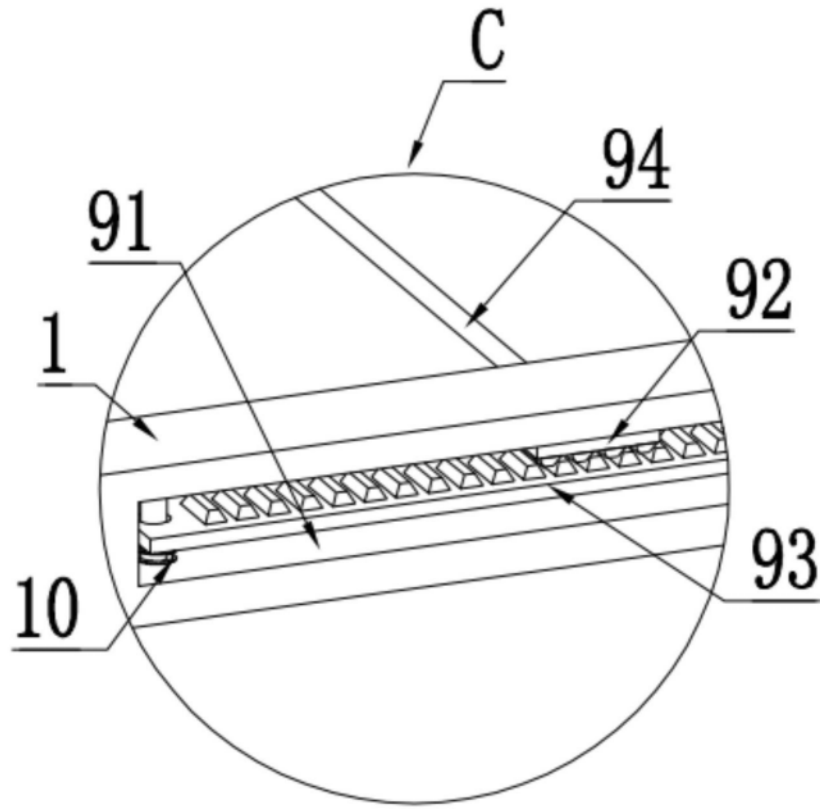


图8