



(12) 发明专利

(10) 授权公告号 CN 1840370 B

(45) 授权公告日 2011.01.19

(21) 申请号 200610067955.4

1-3.

(22) 申请日 2006.03.16

US 5813691 A, 1998.09.29, 全文.

EP 1353814 A1, 2002.08.01, 说明书附图 1.

(30) 优先权数据

2005-104566 2005.03.31 JP

2005-104564 2005.03.31 JP

2005-104565 2005.03.31 JP

2005-104568 2005.03.31 JP

审查员 徐趁肖

(73) 专利权人 马自达汽车株式会社

地址 日本广岛县

(72) 发明人 日下勇树 原田一夫

(74) 专利代理机构 上海市华诚律师事务所

31210

代理人 徐申民 张惠萍

(51) Int. Cl.

B60G 21/055(2006.01)

(56) 对比文件

FR 2793736 A, 2000.11.24, 全文.

DE 10336800 A1, 2005.03.10, 说明书附图

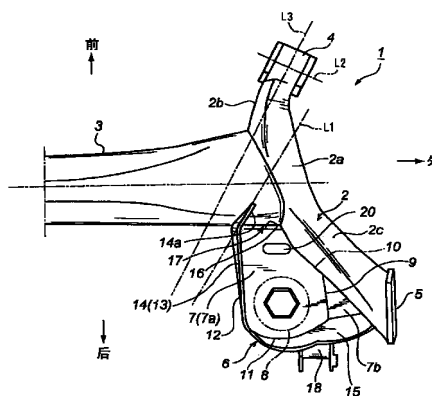
权利要求书 2 页 说明书 6 页 附图 4 页

(54) 发明名称

扭矩梁式后悬架

(57) 摘要

本发明的扭矩梁式后悬架,在扭矩梁与纵臂所构成的角部设置有弹簧座,该弹簧座的对应于纵臂的部位的大致全部区域固定在纵臂上,该弹簧座的车宽方向内侧形成有对应于扭矩梁的后侧表面而上下延伸的竖立凸缘,上述弹簧座的对应于扭矩梁的部位中,仅有上述竖立凸缘固定在扭矩梁(3)上。采用本发明,可防止应力集中等问题的发生,同时可使悬架保持其功能,并在此状态下可提高车辆行走部分的刚性,以及车辆的行驶性能。



1. 一种扭矩梁式后悬架,其特征在于:

包括,

左右一对的纵臂,沿车身后方向延伸,该对纵臂的在车身后方向上的前端相对于车身上下摇动可能地予以支撑,且该对纵臂的车身后方向的后端部支撑有转动自由的后轮;

扭矩梁,沿车宽方向延伸,其长度方向各端部与上述纵臂的车身后方向的中央部位连接,从俯视方向看,所述扭矩梁从车宽方向的中央部位至各端部宽度逐渐增大;以及

弹簧座,设置在由上述扭矩梁的长度方向的端部与上述纵臂的后部所构成的角部上,构成螺旋弹簧的安装座,上述弹簧座包括构成螺旋弹簧的安装座的底面壁部,以及由该弹簧座的后端部和车宽方向内侧部分向上方折曲而成的竖立凸缘,

上述竖立凸缘,具有沿车身后方向延伸,且车身后方向的前端缘部固定在上述扭矩梁上的第 1 凸缘部,以及位于上述弹簧座的车身后方向的后端,沿车宽方向延伸,且固定在上述纵臂上的第 2 凸缘部,

上述第 2 凸缘部的高度高于上述第 1 凸缘部的高度,

上述弹簧座的底面壁部的前端缘部配置为沿上述扭矩梁的长度方向延伸,与该扭矩梁间隔一定的距离。

2. 根据权利要求 1 所述的扭矩梁式后悬架,其特征在于:

上述第 1 凸缘部的车身后方向的前端缘部,具有向车身后方以及车宽方向外侧倾斜延伸的倾斜部,并且仅有该倾斜部固定在上述扭矩梁上。

3. 根据权利要求 2 所述的扭矩梁式后悬架,其特征在于:

上述第 1 凸缘部的车身后方向的前端缘部,与扭矩梁的后侧表面沿上下方向予以抵接,并且仅有该第 1 凸缘部的前端缘部的上部固定在上述扭矩梁上。

4. 根据权利要求 1 所述的扭矩梁式后悬架,其特征在于:

上述弹簧座的底面壁部的前部,形成有大致平行于上述扭矩梁而予以延伸的变形促进部。

5. 根据权利要求 4 所述的扭矩梁式后悬架,其特征在于:

上述变形促进部,是设置在上述底面壁部,且大致平行于上述扭矩梁而予以延伸的开口部。

6. 根据权利要求 1 所述的扭矩梁式后悬架,其特征在于:

上述弹簧座,其后部设置有螺旋弹簧安装座,其后端设置有用于安装减震器的减震器安装座,

上述弹簧座,其对应于上述纵臂的部位的大致全部区域固定在上述纵臂上。

7. 根据权利要求 6 所述的扭矩梁式后悬架,其特征在于:

上述弹簧座,其中上述螺旋弹簧的安装座和上述对应于纵臂的部分之间形成有沿车身后方向呈直线状延伸的加强筋。

8. 根据权利要求 7 所述的扭矩梁式后悬架,其特征在于:

上述第 1 凸缘部大致平行于上述加强筋。

9. 根据权利要求 8 所述的扭矩梁式后悬架,其特征在于:

上述弹簧座,包括从上述加强筋向车宽方向外方呈斜上方倾斜的倾斜部,

上述倾斜部的车宽方向的外端缘部固定在上述纵臂上。

10. 根据权利要求 1 所述的扭矩梁式后悬架,其特征在于:

上述扭矩梁的长度方向的端部,从俯视方向看,设置有扩大部,

上述扩大部,其车身前后方向的后端与前端相比向车宽方向外侧予以扩大,

上述扩大部,其与上述扭矩梁及上述纵臂相重叠的部分,车身前后方向的后端多于前端。

11. 根据权利要求 10 所述的扭矩梁式后悬架,其特征在于:

上述弹簧座,固定在上述扭矩梁的车身前后方向的后部。

扭矩梁式后悬架

技术领域

[0001] 本发明涉及扭矩梁式后悬架。

背景技术

[0002] 扭矩梁式悬架,包括沿车宽方向延伸的扭矩梁,以及左右一对沿车身后方向延伸的臂,上述扭矩梁的端部连接在上述臂的长度方向的中央部位。上述扭矩梁式悬架,较多地采用于小型 FF(前置发动机前轮驱动)车。此时,如专利文献 1(日本专利公开公报特开 2001-321846 号)所示,一般采用将臂的前端连接在车身上,并将车轮安装在臂的后端的纵臂式结构。另外,还安装有螺旋弹簧。于是,为搭载上述螺旋弹簧,在由纵臂与扭矩梁所构成的角部设置弹簧座。上述弹簧座,通常固定在纵臂上(参照专利文献 2:日本专利公开公报特开 2004-34866 号)。

[0003] 车辆的行驶性能,在很大程度上受到行走部分的刚性的影响。因此,当通过扭矩梁式悬架以提高行走部分的刚性时,有必要提高弹簧座以及支撑该弹簧座的纵臂的刚性,可是,该方法毕竟有一定的限度。而且,若轻易地提高弹簧座或纵臂的刚性,有可能使上述弹簧座或纵臂与扭矩梁之间无法取得刚性平衡,从而使悬架功能受损。

发明内容

[0004] 鉴于上述的问题,本发明的目的在于提供一种既可充分地确保车辆的悬架功能又可提高行走部分的刚性的扭矩梁式后悬架。由此,通过提高行走部分的刚性可提高车辆的行驶性能。

[0005] 本发明的扭矩梁式后悬架,包括:左右一对的纵臂,沿车身后方向延伸,该对纵臂的车身后方向的前端相对于车身而上下摇动可能地予以支撑,且该对纵臂的车身后方向的后端部支撑有转动自由的后轮;沿车宽方向延伸的扭矩梁,其长度方向各端部与上述纵臂的车身后方向的中央部位连接,从俯视方向看,所述扭矩梁从车宽方向的中央部位至各端部宽度逐渐增大;以及设置在由上述扭矩梁的长度方向的端部与上述纵臂的后部所构成的角部上,且构成螺旋弹簧的安装座的弹簧座,上述弹簧座包括构成螺旋弹簧的安装座的底面壁部,以及由该弹簧座的后端部和车宽方向内侧部分向上方折曲而成的竖立凸缘,上述竖立凸缘,具有沿车身后方向延伸,且车身后方向的前端缘部固定在上述扭矩梁上的第 1 凸缘部,以及位于上述弹簧座的车身后方向的后端,沿车宽方向延伸,且固定在上述纵臂上的第 2 凸缘部,上述第 2 凸缘部的高度高于上述第 1 凸缘部的高度,上述弹簧座的底面壁部的前端缘部配置为沿上述扭矩梁的长度方向延伸,与该扭矩梁间隔一定的距离。

[0006] 采用上述扭矩梁式后悬架,由于弹簧座不仅固定在纵臂上而且还固定在扭矩梁上,所以无需提高弹簧座或纵臂的刚性,即可提高弹簧座相对于螺旋弹簧的支撑刚性。

[0007] 上述结构,在弹簧座的车宽方向内侧,即从纵臂向车宽方向内侧相隔一定距离的部位,设置有沿上下方向延伸的竖立凸缘,且仅通过该竖立凸缘使弹簧座固定在扭矩梁上。

换言之,弹簧座的对应于上述扭矩梁的其他部位不固定在扭矩梁上。

[0008] 采用上述结构,由于弹簧座不仅固定在纵臂上,而且还固定在扭矩梁上,因此无需提高弹簧座或纵臂的刚性,即可提高弹簧座相对于螺旋弹簧的支撑刚性。另外,由于在弹簧座的对应于扭矩梁的部位中,仅有沿着扭矩梁上下延伸的竖立凸缘固定在扭矩梁上,而其他部位相对于扭矩梁处于非固定状态,因此可减少在扭矩梁上发生应力集中的问题。

[0009] 在上述扭矩梁式后悬架中,第1凸缘部的车身前后方向的前端缘部,可具有向车身后方以及车宽方向外侧倾斜的倾斜部,并且仅有该倾斜部固定在扭矩梁上。上述结构最好与具有在俯视方向下向车宽方向内侧凹陷的弯曲形状的纵臂相结合并予以采用。由此,可使纵臂的运动经弹簧座而对扭矩梁产生的不良影响予以减少。

[0010] 在上述扭矩梁式后悬架中,第1凸缘部的车身前后方向的前端缘部,可与扭矩梁的后侧表面沿上下方向予以抵接,且仅有该第1凸缘部的前端缘部的上部固定在扭矩梁上。采用上述结构,由于仅有沿着扭矩梁上下延伸的竖立凸缘的上部固定在扭矩梁上,因此弹簧座与扭矩梁的接合面相对较小,从而可减少弹簧座与扭矩梁之间产生的干涉。另外,固定在上述扭矩梁上的竖立凸缘的上部,较为理想的是,骑座在扭矩梁的上表面上。由此,弹簧座可以勾挂状态固定在扭矩梁上,从而可使扭矩梁相对于弹簧座的支撑更为可靠。

[0011] 采用上述结构,由于在弹簧座的对应于扭矩梁的部位中,仅上述竖立凸缘固定在扭矩梁上,而其他部位相对于扭矩梁处于非固定状态,因此弹簧座的前端部的刚性相对较低。因此,可降低因弹簧座固定在扭矩梁而造成的不良影响,尤其可减少在扭矩梁上产生应力集中。

[0012] 在上述扭矩梁式后悬架中,竖立凸缘的车身前后方向的前端缘部固定在扭矩梁上。即,上述弹簧座中,仅有沿上下延伸的竖立凸缘固定在扭矩梁上,而对应于扭矩梁的其他部位则相对于扭矩梁处于非固定状态。

[0013] 采用上述结构,可使弹簧座的固定在扭矩梁上的车身前后方向的前端部的刚性相对较低。因此,可进一步减少因弹簧座固定在扭矩梁上而在该扭矩梁的端部产生的应力集中。由此,在弹簧座的后部设置有螺旋弹簧的安装座时,上述螺旋弹簧的安装座及其附近的刚性,可通过高度尺寸较大的竖立凸缘而予以提高。

[0014] 另外,为促进弹簧座的车身前后方向的前部产生变形,较为理想的是,可在弹簧座的底面壁部的前部,形成大致平行于扭矩梁而予以延伸的变形促进部。在此,作为变形促进部,较为理想的是,在弹簧座的底面壁部的前部形成沿车宽方向延伸的开口部。

[0015] 另外,在本发明中,较为理想的是,上述弹簧座,其后部可设置有螺旋弹簧安装座,其后端可设置有用于安装减震器的减震器安装座,上述弹簧座的对应于上述纵臂的部位的大致全部区域固定在上述纵臂上。

[0016] 采用上述扭矩梁式后悬架,由于在弹簧座的对应于扭矩梁的部位中,仅有车宽方向的内侧部位固定在扭矩梁上,而其他部位不固定在扭矩梁上,因此,可抑制因弹簧座固定在扭矩梁而造成的不良影响,即可抑制弹簧座因螺旋弹簧或减震器的反作用力而赋予扭矩梁的长度方向的端部过大的扭转力。

[0017] 在上述扭矩梁式后悬架中,较为理想的是,上述弹簧座,其中螺旋弹簧的安装座和上述对应于纵臂的部分之间可形成有沿车身后方方向呈直线延伸的加强筋。采用上述结构,通过上述加强筋,无需在弹簧座上另外设置加强部件即可提高弹簧座的强度。而且,在

上述扭矩梁式后悬架中,弹簧座的车身前后方向的后端设置有用于安装减震器的减震器安装座,从而确保了弹簧座可以承受减震器或螺旋弹簧作用于弹簧座的反作用力的刚性。

[0018] 在上述扭矩梁式后悬架中,较为理想的是,上述第1凸缘部大致平行于上述加强筋。采用上述结构,可通过第1凸缘部和加强筋,提高设置在该第1凸缘部与加强肋之间的螺旋弹簧安装座的刚性。而且,上述弹簧座若还包括从加强筋向车宽方向外侧呈斜上方倾斜的倾斜部,可使上述效果进一步提高。即,上述弹簧座,较为理想的是,由上述第1凸缘部,加强筋,倾斜部构成三维立体结构。

[0019] 另外,在本发明中,较为理想的是,上述扭矩梁的长度方向的端部,从俯视看,可设置有扩大部,该扩大部的车身前后方向的后端与前端相比向车宽方向外侧予以扩大,而且该扩大部的与上述扭矩梁及上述纵臂重叠的部分,车身前后方向的后端多于前端。

[0020] 采用上述结构,扭矩梁的长度方向的端部,其车身前后方向的后端的刚性高于前端。

[0021] 当弹簧座固定在扭矩梁上时,弹簧座因螺旋弹簧的反作用力而产生的赋予扭矩梁的负荷,会使扭矩梁的车身前后方向的后部向下方扭转。可是,如上所述,若扭矩梁的长度方向的端部,其车身前后方向的后端的刚性相对较高,所以使上述扭矩梁的后部向下方扭转的作用可与扭矩梁的刚性取得平衡,因此即使弹簧座固定在扭矩梁上,也可确保扭矩梁的悬架性能。

[0022] 在上述扭矩梁式后悬架中,较为理想的是,弹簧座可固定在扭矩梁的车身前后方向的后部。

附图说明

[0023] 图1是扭矩梁式后悬架的右侧部分的俯视图。

[0024] 图2是从车辆后方观测图1的扭矩梁式后悬架的示意图。

[0025] 图3是从车宽方向内侧向外方观测图1的扭矩梁式后悬架的示意图。

[0026] 图4是从车宽方向内侧向外方观测图1的扭矩梁式后悬架的立体图。

[0027] 图5是扭矩梁式后悬架的右侧部分的俯视图。

具体实施方式

[0028] 下面,结合附图对本发明的实施例加以说明。

[0029] 图1是应用在车辆后轮的扭矩梁式悬架的右侧部分的俯视图。扭矩梁式后悬架1,包括沿车身前后方向延伸的左右一对的纵臂2,沿车宽方向延伸的扭矩梁3,该扭矩梁3的各端焊接在纵臂2的前后方向中央部位2a,由此上述一对纵臂2与扭矩梁3的两端相连接。

[0030] 与上述专利文献1所公开的结构相同,上述扭矩梁3,通过空心管材按压而成,具有异形闭合剖面。上述异形闭合剖面的形状,呈向下方开放的U字形,且在扭矩梁3的长度方向端部,U字形剖面的开口较大,而在扭矩梁3的长度方向的中央部位,U字形剖面的开口则较窄。即,从俯视方向看,扭矩梁3,从车宽方向的中央部位至端部宽度逐渐增大。另外,扭矩梁3的长度方向的端部,随着向车身后方的延伸而逐渐向车宽方向外方倾斜。即,从俯视方向看,扭矩梁3的端部,形成有大致为直角三角形形状的扩大部E(参照图5),其车身前后方向的后端与前端相比向车宽方向外方予以扩大。由于该扩大部E的存在,扭矩梁3的长

度方向端部,其车身后方方向的后端与前端相比具有更多的与纵臂 2 重叠的部分。即,扭矩梁 3 的长度方向端部,其车身后方方向的后端与前端相比具有较高的刚性。

[0031] 沿车身后方方向延伸的纵臂 2,其前端形成有圈环 (eye) 4,该圈环 4 经未图示的衬套 (bush) 摇动可能地支撑在车身上。纵臂 2 的后端,还形成有支架 5,通过该支架 5,车轮 (未图示) 被转动自由地予以支撑。

[0032] 纵臂 2,如图 1 所示,从俯视方向看,具有向车宽方向内侧凹陷的弯曲形状。即,纵臂 2,从俯视方向看,从圈环 4 至中央部位 2a 的前部 2b,从圈环 4 开始逐渐向车宽方向内侧倾斜延伸至中央部位 2a,中央部位 2a 向车身后方延伸并稍向车宽方向外方倾斜,从中央部位 2a 至支架 5 的后部 2c,从中央部分 2a 开始向车宽方向外方较大地倾斜延伸至支架 5。图 2 是从车身后方观测扭矩梁式后悬架 1 的右端部的示意图,从该图 2 可知,纵臂 2,从中央部位 2a 向上方逐渐倾斜延伸至支架 5。

[0033] 上述扭矩梁式后悬架 1,包括设置在由纵臂 2 的后部 2c 与扭矩梁 3 的车宽方向的各个端部所构成的角部的弹簧座 6。

[0034] 弹簧座 6,通过钢板冲压成型,具有底面壁 7。上述扭矩梁式后悬架 1 包括螺旋弹簧 8,该螺旋弹簧 8 的安装座设置在底面壁 7 的大致沿水平方向扩展的主底面壁部 7a 的后部。

[0035] 底面壁 7,具有通过加强筋 (bead) (折曲线) 9 与主底面壁部 7a 予以区分的倾斜部 7b,该倾斜部 7b,位于与纵臂 2 的后端部相对的位置。即,加强筋 9 沿车身后方方向呈直线延伸,其前端在纵臂 2 的后部 2c 的长度方向的中间部位与纵臂 2 汇合。弹簧座 6 的倾斜部 7b,从上述加强筋 9 向车宽方向外方的斜上方延伸,其车宽方向的外端缘部与纵臂 2 抵接。

[0036] 如上所述,螺旋弹簧 8 的安装座,设置在弹簧座 6 的底面壁 7 的后部,该底面壁 7 的后部,其刚性实质上通过固定在纵臂 2 上的倾斜部 7b 以及加强筋 9 而予以提高。因此,无需使用其他的加强部件也可确保弹簧座 6 相对于螺旋弹簧 8 的支撑刚性。

[0037] 弹簧座 6 的车宽方向外侧缘部,不形成凸缘,其大致全部区域与纵臂 2 焊接。即,弹簧座 6 的车宽方向外侧缘部 10,具有对应于纵臂 2 的后部 2c 的侧面的形状,同时其部全区域与纵臂 2 焊接。这样,由于在上述弹簧座 6 与纵臂 2 之间的焊接部分不形成凸缘,因此可减少弹簧座 6 对纵臂 2 所产生的干涉。

[0038] 弹簧座 6,具有在其车身后方方向的后缘部 11 和车宽方向内侧缘部 12 的范围内连续设置的竖立凸缘 13。即,竖立凸缘 13,具有沿底面壁 7 的车宽方向内侧缘部 12 而向车身后方方向延伸的第 1 凸缘部 14,和沿主底面壁部 7a 与倾斜部 7b 的车身后方方向的后缘部 11 而向车宽方向延伸的第 2 凸缘部 15,该第 1 凸缘部 14 和第 2 的凸缘部 15 相连续,通过底面壁 7 向上方折曲而成。这样,螺旋弹簧 8 的安装座的周围,通过第 1 凸缘部 14、第 2 凸缘部 15 以及倾斜部 7b 构成三维立体结构,由此赋予螺旋弹簧 8 的安装座充分的刚性,因此通过弹簧座 6 自身可承受螺旋弹簧 8 的反作用力。

[0039] 沿车身后方方向延伸的第 1 凸缘部 14,其高度尺寸较小,位于弹簧座 6 的后端部并沿车宽方向延伸的第 2 凸缘部 15,其高度尺寸相对较大。即,弹簧座 6 的与扭矩梁 3 邻接的部位,其刚性相对较低,弹簧座 6 的与螺旋弹簧 8 的安装座邻接的部位的刚性相对较高。

[0040] 沿底面壁 7 的内侧缘部而向车身后方方向延伸的第 1 凸缘部 14,其高度尺寸相对较低,该第 1 凸缘部分 14 的前端部 14a,即与扭矩梁 3 邻接的部位,向前上方延伸,该前端部

14a 的前端缘部具有与扭矩梁 3 抵接的形状。即,第 1 凸缘部 14 的前端部 14a 的上缘部具有向上方扩大的形状,其前端缘部具有沿着扭矩梁 3 的后侧表面予以切除的弯曲形状。另外,上述第 1 凸缘部 14 的前端缘部,仅其上部,即图 2,图 3 中椭圆所围住的部分 X,通过焊接而固定在扭矩梁 3,而位于该部分 X 的下方的部位则不固定在扭矩梁 3 上。

[0041] 如上所述,第 1 凸缘部 14 的前端缘部,其上部与扭矩梁 3 焊接,并向车身体前方以及车宽方向外方倾斜延伸。此延伸方向 L1,较为理想的是,大致平行于与纵臂 2 的圈环 4 的轴线 L2(纵臂 2 的摇动轴线)垂直相交的假想线 L3。另外,第 1 凸缘部 14 的前端缘部,较为理想的是,其上部具有骑座在扭矩梁 3 的上表面上的形状。采用上述结构,由于弹簧座 6 以勾挂的状态固定在扭矩梁 3 上,因此可使扭矩梁 3 相对于弹簧座 6 的支撑更为可靠。

[0042] 弹簧座 6 的主底面壁部分 7a 的前端缘部 16,不具有凸缘,而沿扭矩梁 3 的长度方向延伸。该前端缘部 16,较为理想的是,与扭矩梁 3 间隔一定的距离。在本实施例,该前端缘部 16 与扭矩梁 3 之间形成有沿扭矩梁 3 的长度方向予以延伸的细长间隙 17。

[0043] 沿底面板 7 的内侧缘部 12 以及后端缘部 11 予以形成的竖立凸缘 13,其第 2 凸缘部 15 的车宽方向外端缘部,具有对应于纵臂 2 的侧面的弯曲形状,且直接焊接于纵臂 2。

[0044] 附图中的符号 18,表示减震器安装支架。该减震器安装支架 18,焊接在第 2 凸缘部 15 的车身后方表面上。如图 4 所示,在上述减震器安装支架 18 上安装有管式减震器 19。

[0045] 在本发明的实施方式中,较为理想的是,在弹簧座 6 的主底面壁部分 7a 的车身前后方向的前部,设置降低刚性的开口 20。该开口 20,沿车宽方向延伸,且平行于扭矩梁 3 的长度方向。

[0046] 在上述扭矩梁式后悬架 1 中,竖立凸缘 13 通过弹簧座 6 的底面壁 7 折曲而成,该上述竖立凸缘 13 的沿上下方向延伸的前端边缘与扭矩梁 3 焊接,由此弹簧座 6 可固定在扭矩梁 3 上。采用上述结构,弹簧座 6 不仅固定在纵臂 2,而且还固定在扭矩梁 3 上,从而弹簧座 6 的支撑刚性得以提高,所以纵臂 2 及弹簧座 6 无需具备较高的刚性。另外,采用上述结构,即使弹簧座 6 固定在扭矩梁 3 上,也不会对扭矩梁 3 的扭转变形产生不良影响。

[0047] 换言之,当弹簧座 6 的主底面壁 7a 的前端缘部单纯地固定在扭矩梁 3 上时,由于扭矩梁 3 的长度方向的端部的运动(movement)受到弹簧座 6 的妨碍,因此扭矩梁 3 的长度方向的端部,实质上将无法发挥其悬架功能。即,由一对纵臂 2 和扭矩梁 3 所构成的扭矩梁式后悬架 1,将失去其本来所具有的功能。另外,还有可能在扭矩梁 3 与弹簧座 6 的固定部位的车宽方向内侧端缘部的附近发生应力集中的问题。与此相比,在本发明中,由于弹簧座 6 的主底面壁部分 7a 的前端缘部不固定在扭矩梁 3 上,因此既可确保悬架功能,又可缓和上述应力集中的问题。

[0048] 特别是,在上述实施例中,竖立凸缘 13 的前端缘部的上部的与扭矩梁 3 固定的部分,向车身体前方以及车宽方向外方倾斜延伸,纵臂 2 具有向车宽方向内侧凹陷的弯曲形状,所以针对纵臂 2 的摇动,可维持弹簧座 6 与扭矩梁 3 的结合强度,同时纵臂 2 的运动经弹簧座 6 而对扭矩梁 3 的运动所产生的阻碍可予以降低。

[0049] 同样,由于弹簧座 6 的主底面壁部分 7a 的前部未形成凸缘,竖立凸缘 13 的沿车身体前后方向延伸的第 1 凸缘部 14 的高度相对较小,所以弹簧座 6 的前部的刚性相对较低,因此纵臂 2 的运动经弹簧座 6 而对扭矩梁 3 的运动所产生的阻碍可予以降低。另外,主底面壁部分 7a 的前部设置有沿车宽方向延伸的开口 20,由此可促进弹簧座 6 的前部的变形,从而可

进一步提高上述效果。

[0050] 另外,在上述实施例中,螺旋弹簧 8 的安装座的周围,由加强筋 9,倾斜部 7b,第 1 凸缘部 14,第 2 凸缘部 15 构成三维立体结构,由此可提高螺旋弹簧 8 的安装座的刚性。另外,上述第 2 凸缘部 15 的高度大于第 1 凸缘部 14,且第 2 凸缘部 15 的车宽方向外端固定在纵臂 2 上,由此通过弹簧座 6 的后部可承受减震器 19 以及螺旋弹簧 8 的反作用力。另外,采用上述结构,由于弹簧座 6 的前部的刚性相对较低,所以可抑制弹簧座 6 因螺旋弹簧 8 或减震器 19 的反作用力而赋予扭矩梁 3 过度的扭转力。

[0051] 另外,弹簧座 6 因螺旋弹簧 8 的反作用力而产生的赋予扭矩梁 3 的负荷,会使扭矩梁 3 的后部向下方扭转。但在上述实施例中,由于扭矩梁 3 的长度方向的端部,其车身后后方向的后部的刚性高于前部的刚性,所以可与上述负荷取得平衡,从而可确保扭矩梁 3 的悬架性能。

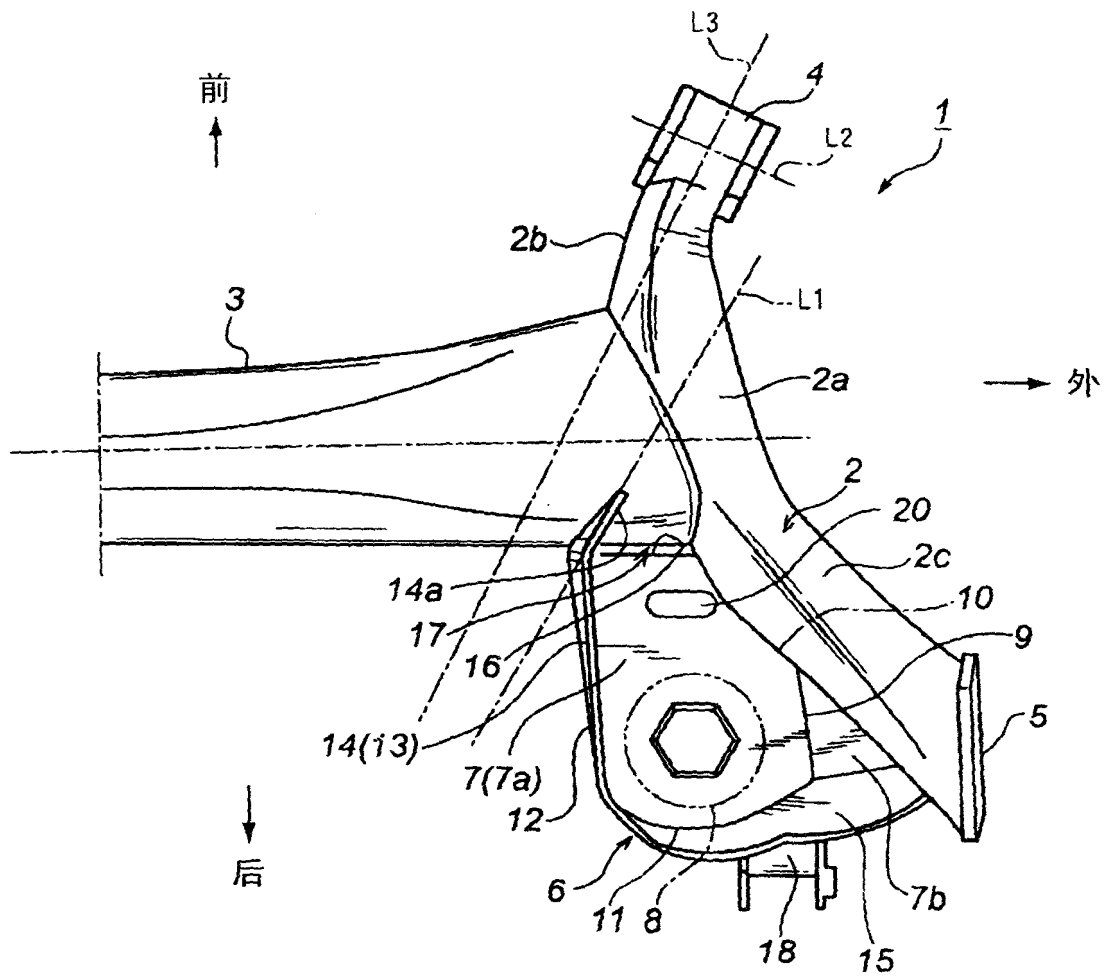


图 1

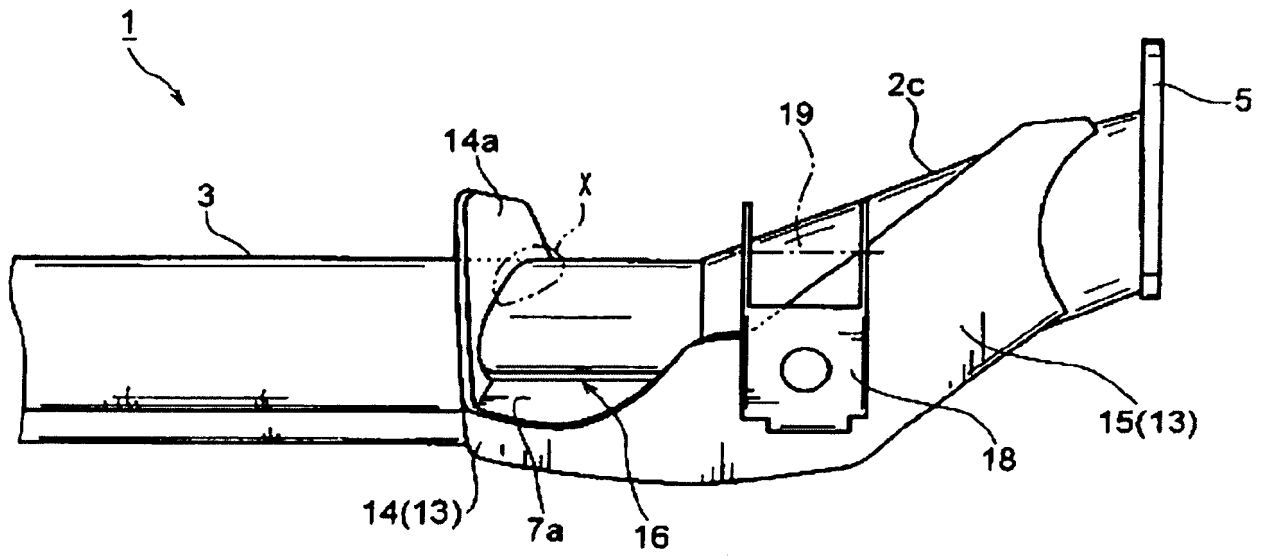


图 2

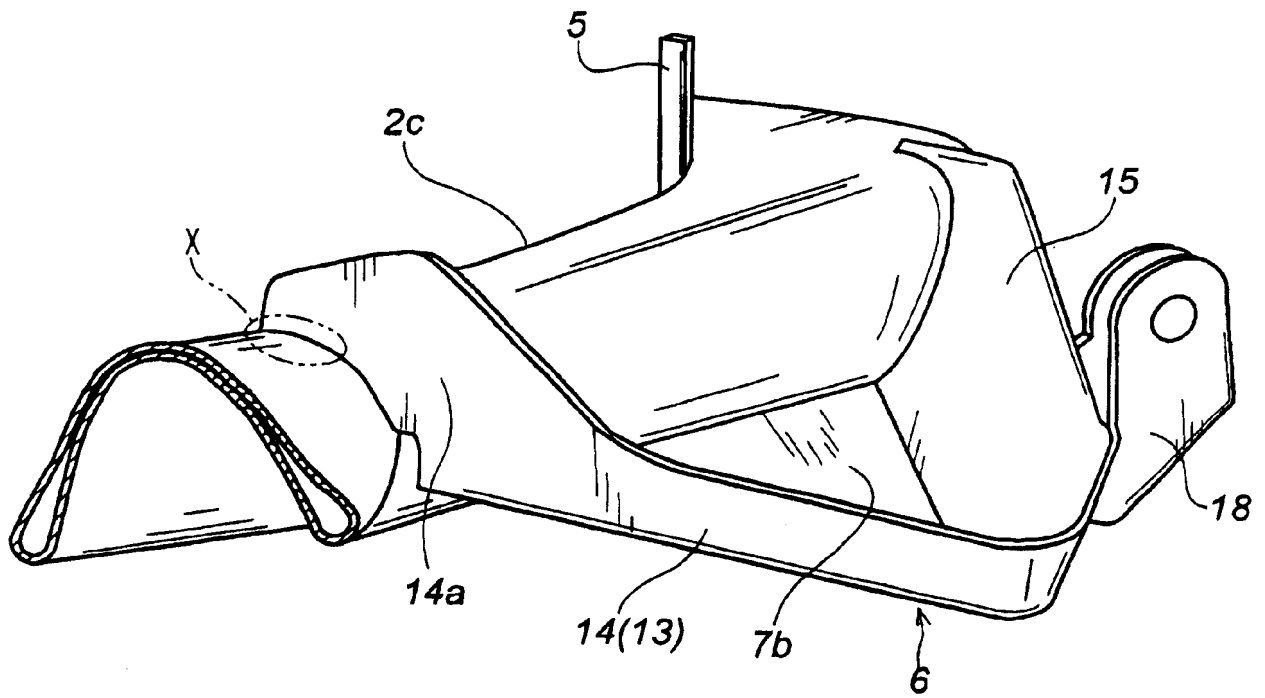


图 3

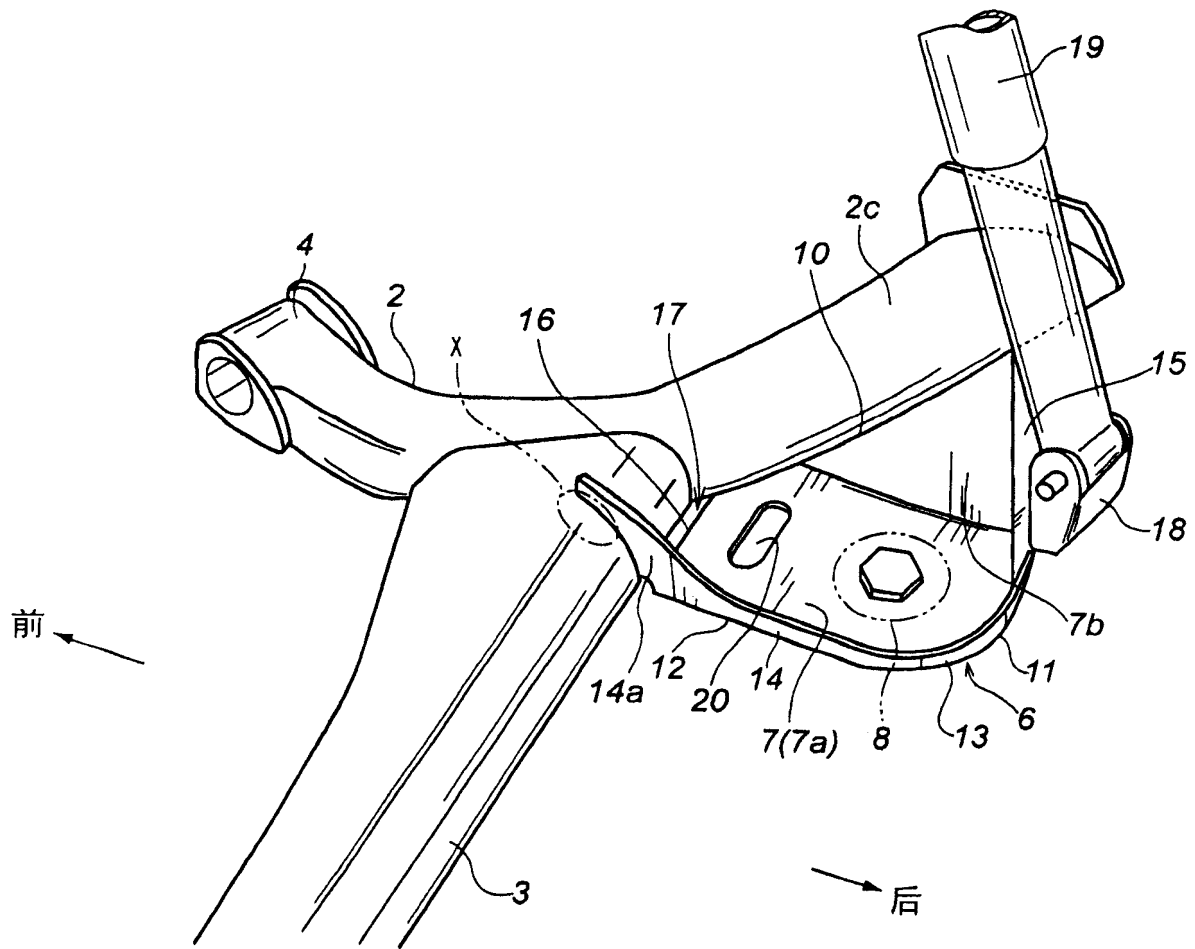


图 4

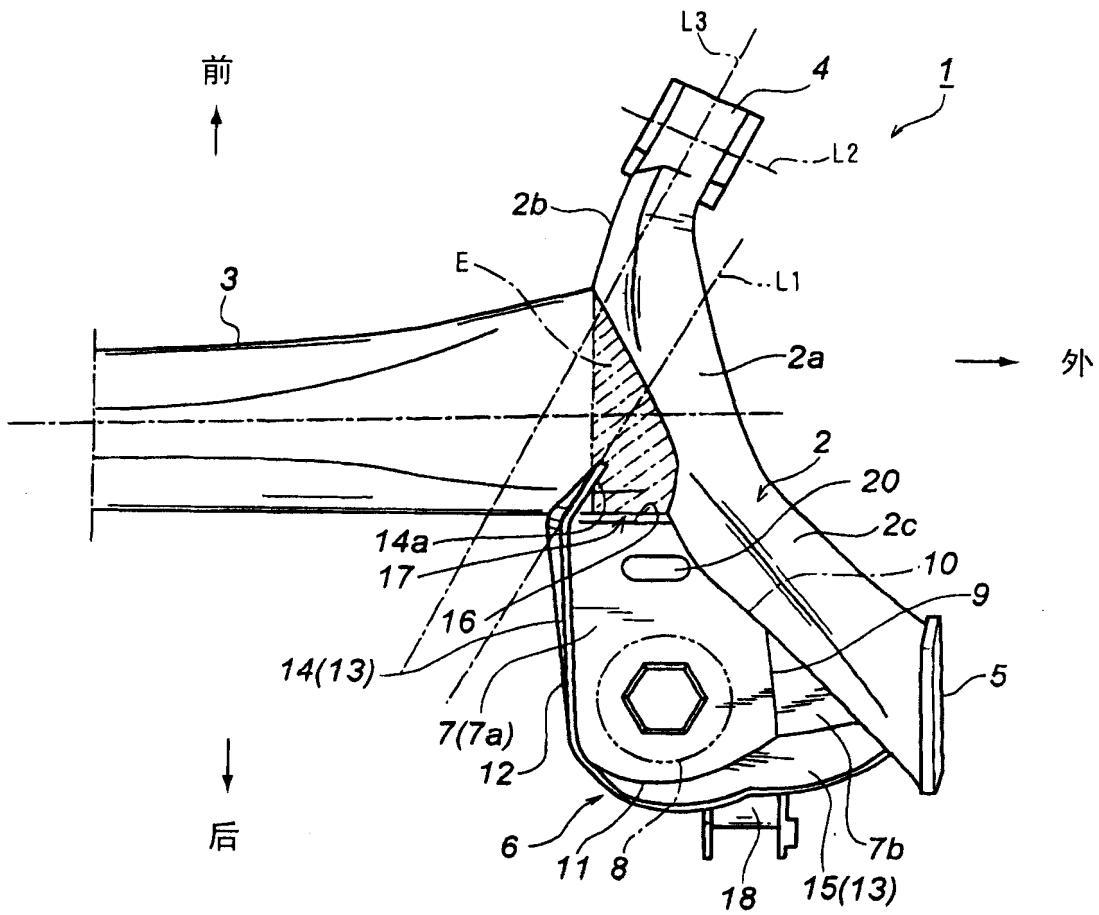


图 5