

(19)  
(12)

(KR)  
(A)

(51) 。 Int. Cl.7  
G06F 17/60A0

(11)  
(43)

10-2004-0093582  
2004 11 06

(21) 10-2003-0027509

(22) 2003 04 30

(71) 99

(72) 102 1105

17가 502 1404

805 1503

(74)

:

(54) ,

가

가

가

가

1  
2 1  
3  
4 6  
7  
8  
< >  
10 : 20 : /  
30 : 40 :  
50 : 60 :  
70 : 80 :  
90 : 100 :  
110 : 120 :  
610 : 611 :  
613 : 615 : ISAS  
617 : 619 : I/O  
620 : ISAS 621 :  
623 : 625 :  
627 : 629 : I/O  
630 : 631 : CP  
633 : 635 :

가  
 , 가 가  
 8  
 가 (100) (CP) (90)  
 (S501), CP (90) (110) (S502).  
 (110) (120) (S503),  
 (S504). (110) (110) CP (90)  
 ) (120) (S506).  
 CP (90) (S507), CP (90) 가  
 (10) (S508). )  
 , CP (90) (110) ( (120) , CP )  
 (S509), (110) (S510)  
 (120) (S511),  
 CP (90) (S512) (120) (110), (110)  
 (S513, S514).  
 (110) , CP (90) (120) , CP (90)  
 (120) (110)  
 (90) (10) (120) , CP 가  
 , 가 가 .

( , ) , 가

가

가

가

가

가

1

CP (90) (10) (100)

(10) (10) (120) / (10)

(BTS/BSC, 20), IWF(Inter Working Function, 40) (30), (50)

(60) (60)

(10) / (20) (80) CP (90)

(Data Core Network; DCN, 70)

10) 가 (10) (60) (60)

(60) CP (90) (90) (10) (60)

(10)

가 (120) 가 가 (60)

가 (120) 가 (60)

CP (90) (10) (10)

(120) (130) (10)

(120)

가 (120)가 CP (90) (10) (10)

가 가 (10)

(60) (10) CP (90)

(60) 2 (60) 가 (120)

2 1

(60) (10) CP (90) (610) / (1

Internet Shopping Authentication System Server; , ISAS ) (320)

(610) (10) (50), CP (90)

(611), (613), ISAS , CP (90) ISAS (615), (10)

(617) , ISAS (620) I/O (619)

ISAS (620) (610) (621), (621)

610) (623), (610)  
 CP (90) (625), (10) 가 (610)  
 (629) (90) (627) (10) 가 I/O  
 (610) (623) (10) 가  
 (10) 가  
 (610) ISAS (620) (630) CP (630)  
 ( ( , , ) ) DB(631),  
 DB(635) CP DB(633),  
 (610) (617) 가  
 ISAS (620) (625) ISAS ( (

620) (625) , ISAS (620) ISAS (

3

(10) 가  
 (60) (610) (60) (10) (S101),  
 (S102).  
 가 (S103) (610) CP (90)  
 (S104). (90) CP (90)  
 , CP (10)가 (610) (610)가  
 (10) 가

CP (90) (610) (10) 가  
 가 (120) (120) 가  
 (10) (10) (End-to-End; E2E) (WAP) ,

(10) (610) ISAS (620)  
 (S107) ISAS (620)가 (S108), (610) ISAS (620)  
 (S109). , CP (CP (620) ),

ISAS (620) (630)  
 가 (610) (610) (S110),  
 (610) 가 가  
 (610) ISAS (620) (S111). ISAS (620)  
 (630) (S112).  
 (610) CP (90) (S113), CP (90)  
 (S115). CP (90)

가

4 6  
, 4 E2E WAP . E2E 가 . E2E WA  
P E2E

3 (S103) 가 (10) (S201), 가 (S203). (10) (S20 (S  
(10) (610) (610) (610) (10) (610) (10) (S  
2) 204) ISAS DLP(Direct Link Page) . DLP (610) (S  
(620) (610)가 (10) DLP (610)  
(S104) CP (90) DLP (610)  
, 5

(WPKI)

3 (S103) 가 (S301). (S302)  
(610) (10) DLP 가 (10) (610) (S303).  
(610) (610) (S304) (S306) ISAS (620) (S306).  
(610)

6 -

3 (S103) 가 (10) (10) (130)  
(610) DLP (S401) (10) (130)  
(S402). (610) (130) (S403), (404).  
(610) (610) (610) (S406) I

SAS (620)

4 6

7 가 ISAS  
(620) (625) , ISAS (620)

가 CP (90) (S601), CP (90)  
 (10) (S602),  
 (610) (S603).

(10)가 (610)  
 (S604), CP , (610)  
 605), (610) (10) ISAS (620) (630) (S)  
 (S606).

ISAS (620)가 (610) (S607), ISAS (620)  
 (S608), , CP ,  
 SAS (620) / (610) (S609), (610)  
 CP (90) (10) 가 (S610, S611).

가 가

가 가 E2E WAP

ISAS 가 가

(57)

1.

가

가

가

가

2.

1

3.

1





;

가

;

I/O ;

.

9.

8

,

가

,

가

10.

6

,

;

;

;

11.

6

,

가

가

,

/

,

/

12.

11

,

/

가

/

13.

6

,

/

,

,

,

14.

6

,

/

,

,

15.

,

가

,

ISAS(Internet Shopping Authentication System)

가 가 ; 가 ;

가 ;

가 /

;

/ 가

;

가 , 가 /

;

/ 가 ;

가 ;

16.

15

17.

15

가 가

18.

15

(End-to-End; E2E) (WAP)

19.

18

가 ; 가

가 가

;

가 ;



24 25.

15 26.

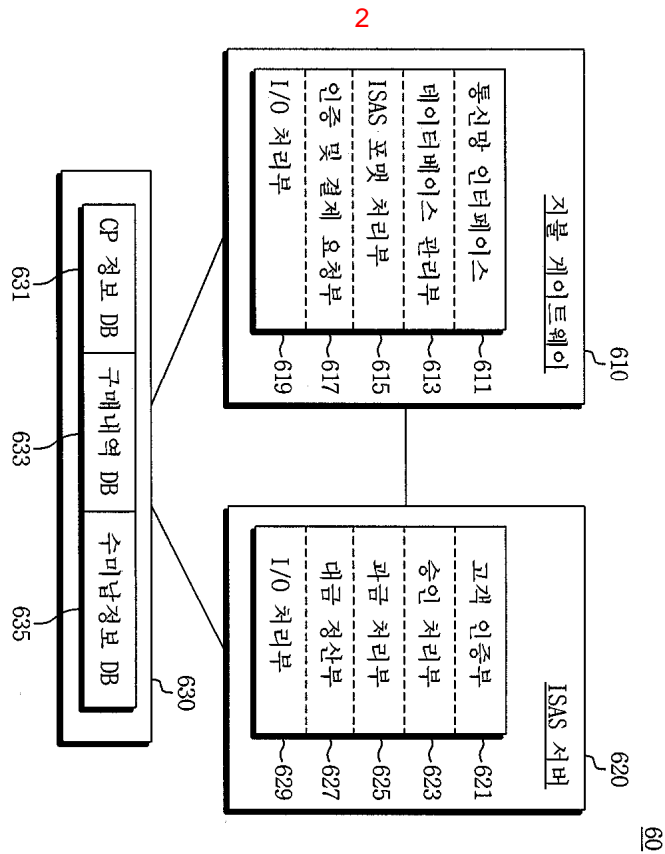
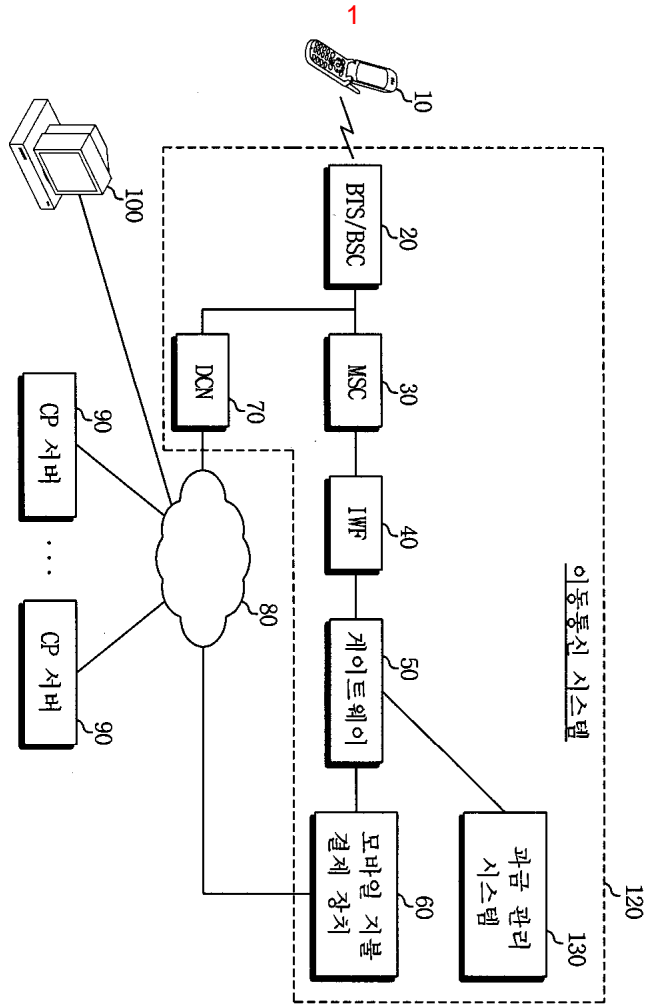
15 27.

/ 가 가 가

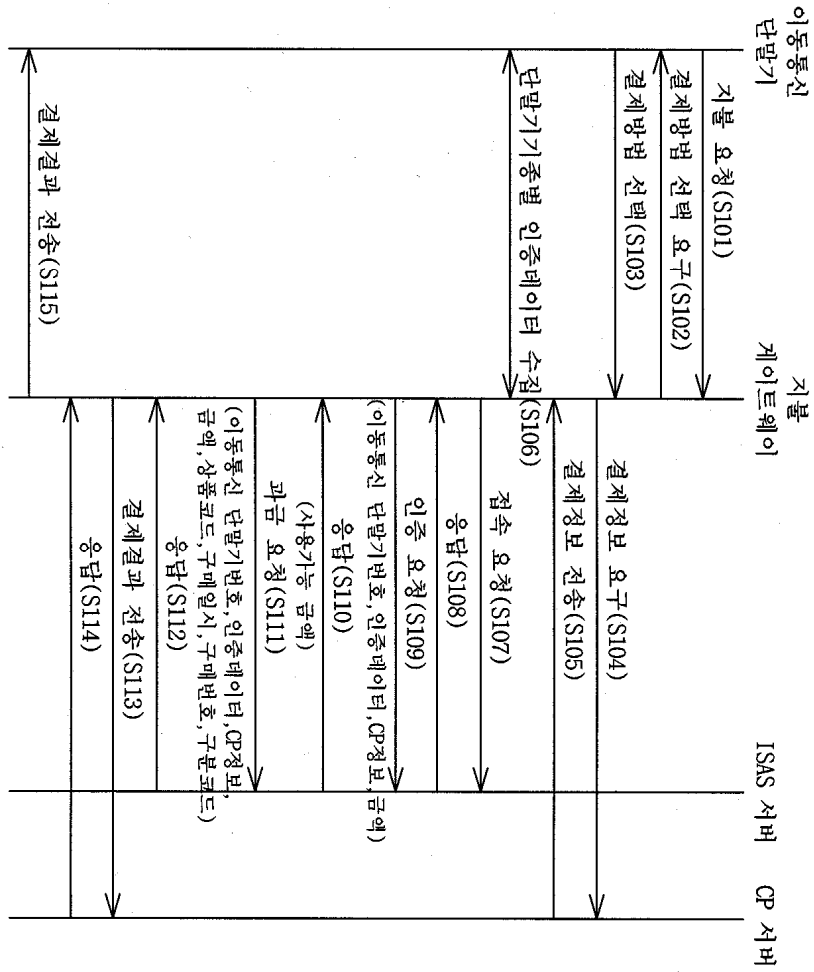
15 28.

15 29.

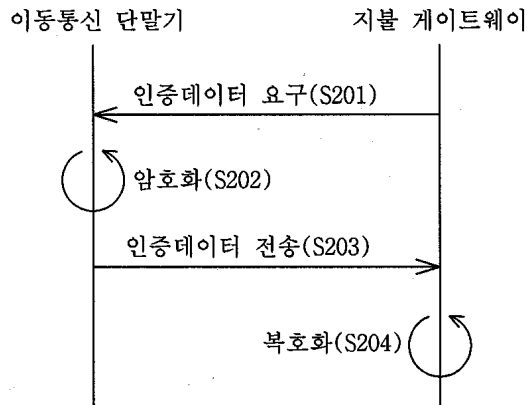
가



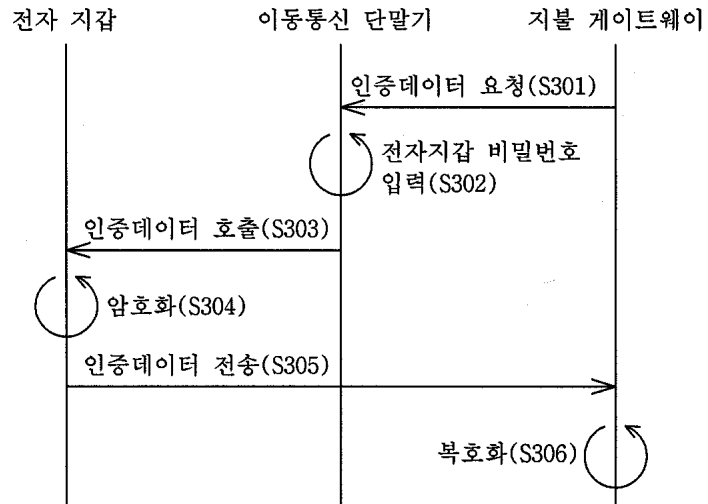
3



4



5



6

