



(12)实用新型专利

(10)授权公告号 CN 207951907 U

(45)授权公告日 2018.10.12

(21)申请号 201820160588.0

(22)申请日 2018.01.31

(73)专利权人 复旦大学附属金山医院

地址 201508 上海市金山区龙航路1508号

(72)发明人 俞婷 陈兴华 谢珉宁 徐璇

陆城华

(74)专利代理机构 上海卓阳知识产权代理事务
所(普通合伙) 31262

代理人 周春洪

(51) Int. Cl.

B05C 11/10(2006.01)

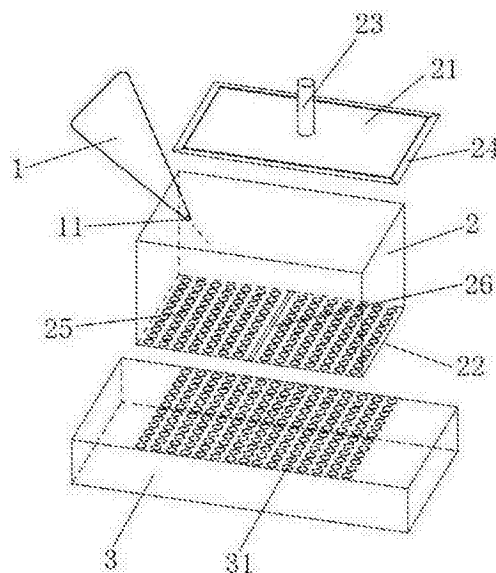
权利要求书1页 说明书4页 附图3页

(54)实用新型名称

一种摊药装置

(57)摘要

本实用新型涉及一种摊药装置,所述的摊药装置包括挤药袋、储药盒、台板;所述的挤药袋包括挤药嘴;所述的储药盒包括盒盖、盒底;所述的盒盖上设有把手、防溢橡胶;所述的盒盖把手设于盒盖的表面中部位置;所述的防溢橡胶设于盒盖的四周边缘;所述的盒底上设有盒底气孔、伸缩闸;所述的盒底气孔设于盒底上;所述的伸缩闸设于盒底底部外表面;所述的台板板面设有台板气孔;所述的台板位于储药盒的下方。其优点表现在:集卫生无污染、便捷、高效为一体,具有应用范围广、方便简单卫生等优点;全面的顾虑到了制作过程中的浪费及油膏、药粉摊制的不规整,使涂制的膏药面积、薄厚均匀,剂量一致;外形美观,简便干净,有效提高摊药效率。



1. 一种摊药装置,其特征在于,所述的摊药装置包括挤药袋、储药盒、台板;所述的挤药袋包括挤药嘴;所述的储药盒包括盒盖、盒底;所述的盒盖上设有把手、防溢橡胶;所述的盒盖把手设于盒盖的表面中部位置;所述的防溢橡胶设于盒盖的四周边缘;所述的盒底上设有盒底气孔、伸缩闸;所述的盒底气孔设于盒底上;所述的伸缩闸设于盒底底部外表面;所述的台板板面设有台板气孔;所述的台板位于储药盒的下方。

2. 根据权利要求1所述的摊药装置,其特征在于,所述的储药盒盒身呈长方体,大小为9*6*8cm,长度大于常规纱布。

3. 根据权利要求1所述的摊药装置,其特征在于,所述的盒底气孔有90*60个。

4. 根据权利要求1所述的摊药装置,其特征在于,所述的台板为大小12*9*2cm的长方体镂空塑料板。

5. 根据权利要求1所述的摊药装置,其特征在于,所述的挤药袋为一次性直角三角形塑料袋。

6. 根据权利要求1所述的摊药装置,其特征在于,所述的防溢橡胶采用包胶的方式设于盒盖四周边缘。

7. 根据权利要求1所述的摊药装置,其特征在于,所述的伸缩闸为可伸缩展开关闭结构。

8. 根据权利要求2所述的摊药装置,其特征在于,所述的储药盒由塑料组成。

9. 根据权利要求1所述的摊药装置,其特征在于,所述的摊药装置还设有防粘膜。

10. 根据权利要求9所述的摊药装置,其特征在于,所述的防粘膜设于盒盖及伸缩闸内表面。

一种摊药装置

技术领域

[0001] 本实用新型涉及医疗用具技术领域,具体地说,是一种摊药装置。

背景技术

[0002] 外治法是运用药物、手术、物理方法或使用一定的器械等,直接作用于患者体表病变部位而达到治疗目的的一种方法。随着中医药事业的不断发展,中医特色逐渐被重视,中医外治法受到大众的关注和认可。临床中,很多疾病及创面在治疗过程中常常选用外治法中的药物疗法,将药物制作成膏药施用于患处,使药力直达病所。中药油膏外敷,散剂外掺等治疗备受中医外科医师青睐,简单、便捷、低廉、安全有效的外治法在中医外科中的应用更是重中之重,是不可替代的特色之一。

[0003] 临床中,由厂家生产好的膏药成品应用较多,但随着中医药事业的不断发展,以及治疗的局限性,临床医师开始根据疾病的不同情况,选取自行制作的合适的油膏或者散剂等外用药物治疗,虽然制作过程繁琐,但疗效明显。

[0004] 临床医师在制作过程中常选用压舌板刮取少量的油膏,根据创面大小均匀的摊涂于纱布上,然后贴敷于患处。在散剂的使用过程中,常常将散剂涂洒于纱布或者患处。由于压舌板的受力不均匀及每位医师制作药膏的个体差异等原因,可能出现制作后的膏药薄厚不一,不规整以及油膏的浪费,污染等问题。此外膏药的制作过程其实是一件比较费人力的过程,因此一款集干净、卫生、简洁及高效为一体的摊药装置,是临床治疗过程中必不可少的。

[0005] 中国专利文献:CN200420094083.7,申请日2004.10.19,专利名称为:摊药膏装置。公开了一种摊药膏装置,它包括装药盒和推药板,所述的装药盒底部设有方形出药口,所述推药板的边缘紧贴所述装药盒的内壁并可前后或上下移动。

[0006] 上述专利文献的一种摊药膏装置,采用装药盒底部设有方形出药口,推药板的边缘紧贴装药盒的内壁并可前后或上下移动,利用推药板将装药盒内的药膏从方形出药口挤出,由于方形出药口的限制,使得药膏厚薄均匀,提高工作效率。但是关于一种集卫生无污染、便捷、高效为一体,具有应用范围广、方便简单卫生等优点,全面的顾虑到了制作过程中的浪费及油膏、药粉摊制的不规整,使涂制的膏药面积、薄厚均匀,剂量一致,外形美观,简便干净的一种摊药装置目前则没有相关的报道。

[0007] 综上所述,亟需一种集卫生无污染、便捷、高效为一体,具有应用范围广、方便简单卫生等优点,全面的顾虑到了制作过程中的浪费及油膏、药粉摊制的不规整,使涂制的膏药面积、薄厚均匀,剂量一致,外形美观,简便干净的一种摊药装置。

发明内容

[0008] 本实用新型的目的是克服现有技术的不足,提供一种集卫生无污染、便捷、高效为一体,具有应用范围广、方便简单卫生等优点,全面的顾虑到了制作过程中的浪费及油膏、药粉摊制的不规整,使涂制的膏药面积、薄厚均匀,剂量一致,外形美观,简便干净的一种摊

药装置。

[0009] 为实现上述目的,本实用新型采取的技术方案是:

[0010] 一种摊药装置,所述的摊药装置包括挤药袋、储药盒、台板;所述的挤药袋包括挤药嘴;所述的储药盒包括盒盖、盒底;所述的盒盖上设有把手、防溢橡胶;所述的盒盖把手设于盒盖的表面中部位置;所述的防溢橡胶设于盒盖的四周边缘;所述的盒底上设有盒底气孔、伸缩闸;所述的盒底气孔设于盒底上;所述的伸缩闸设于盒底底部外表面;所述的台板板面设有台板气孔;所述的台板位于储药盒的下方。

[0011] 作为一种优选的技术方案,所述的储药盒盒身呈长方体,大小为9*6*8cm,长度大于常规纱布。

[0012] 作为一种优选的技术方案,所述的盒底气孔有90*60个。

[0013] 作为一种优选的技术方案,所述的台板为大小12*9*2cm的长方体镂空塑料板。

[0014] 作为一种优选的技术方案,所述的挤药袋为一次性直角三角形塑料袋。

[0015] 作为一种优选的技术方案,所述的防溢橡胶采用包胶的方式设于盒盖四周边缘。

[0016] 作为一种优选的技术方案,所述的伸缩闸为可伸缩展开关闭结构。

[0017] 作为一种优选的技术方案,所述的储药盒由塑料组成。

[0018] 作为一种优选的技术方案,所述的摊药装置还设有防粘膜。

[0019] 作为一种优选的技术方案,所述的防粘膜设于盒盖及伸缩闸内表面。

[0020] 本实用新型优点在于:

[0021] 1、卫生无污染:摊药装置是一次性将油膏或者药粉放入储药盒中,在使用过程中,只要通过按压盒盖将油膏及药粉摊涂于纱布上,避免了用压舌板摊制过程中,与药物的直接接触,卫生无污染。

[0022] 2、应用范围广:摊药装置的盒底设有伸缩闸,可根据患处的大小调整所摊制膏药的大小,可应用于临床中很多疾患,且无论是油膏还是药粉,都可放置于该摊药盒中。

[0023] 3、便捷、高效:摊药装置是一次性将油膏或者药粉放入储药盒中,在需要使用的时候,无需准备压舌板等其他器具,直接选择合适的油膏将纱布放置于台板上即可做出一个适用于患者的膏药。

附图说明

[0024] 附图1是本实用新型一种摊药装置的立体结构拆开透视图。

[0025] 附图2是本实用新型一种摊药装置盒盖关闭的立体结构透视图。

[0026] 附图3是本实用新型一种摊药装置储药盒、台板的立体结构示意图。

[0027] 附图4是本实用新型一种摊药装置盒底伸缩闸打开的立体结构示意图。

具体实施方式

[0028] 下面结合实施例并参照附图对本实用新型作进一步描述。

[0029] 附图中涉及的附图标记和组成部分如下所示:

[0030] 1.挤药袋 11.挤药嘴

[0031] 2.储药盒 21.盒盖

[0032] 22.盒底 23.把手

- [0033] 24.防溢橡胶 25.盒底气孔
[0034] 26.伸缩闸 3.台板
[0035] 31.台板气孔
[0036] 实施例1

[0037] 请参看附图1,图1是本实用新型一种摊药装置的立体结构示意图,一种摊药装置,所述的摊药装置包括挤药袋1、储药盒2、台板3;所述的挤药袋1包括挤药嘴11;所述的储药盒2包括盒盖21、盒底22;所述的盒盖21上设有把手23、防溢橡胶24;所述的盒盖把手23设于盒盖21的表面中部位置;所述的防溢橡胶24设于盒盖21的四周边缘;所述的盒底22上设有盒底气孔25、伸缩闸26;所述的盒底气孔25设于盒底22上;所述的伸缩闸26设于盒底22底部外表面;所述的台板3板面设有台板气孔31;所述的台板3位于储药盒2的下方。

[0038] 需要说明的是:所述的挤药袋1为一次性直角三角形塑料袋,挤药嘴11设于三角形顶端,便于油膏及药粉等注入储药盒2底部,方便、简洁,有效防止了在摊药过程中造成的不必要的浪费及污染情况,且通过挤药嘴11还可将油膏或者药粉自储药盒2的底部开始注入,防止油膏或者药粉过多的停留在储药盒2上方,使储药盒2看起来更加卫生无污染;所述的储药盒2由塑料组成,制作成本低廉,塑形方便,便于清洗,在制作过程中可降低费用成本,缩短制作时间,节约劳动力;所述的储药盒2盒身呈长方体,大小为9*6*8cm,长度大于常规纱布,可根据患者患处的范围制定药膏的大小,容积较大,可盛放较多油膏或者药粉,避免反复装药的过程;所述的设于盒盖21表面中部位置的把手23,在摊药过程中便于操作者的掌控,设于盒盖21四周边缘的防溢橡胶24,通过包胶方式固定在盒盖21上,在油膏及药粉放入盒中后,盒盖23向下挤压时,防溢橡胶24可达到密封作用,防止油膏及药粉溢出,增加了盒盖21与盒身内部的贴合度;所述的盒底22上设有的盒底气孔25有90*60个,箱体气孔25可便于油膏及药粉规整、均匀的挤压至纱布上,达到整洁、方便、干净及高效等优点;所述的设于盒底22底部外表面的伸缩闸26可在摊药过程中自行调整油膏及药粉在纱布上的范围,使用范围更广泛,且伸缩闸26在未使用状态下可对盒底22底部进行关闭,防止油膏及药粉流出,造成不必要的浪费及污染;所述的设于储药盒2下方的台板3大小为12*9*2cm的长方体镂空塑料板,板面上设有的台板气孔31便于在摊药过程中排气及助油膏及分药挤压出储药盒2的盒底气孔25至纱布上;所述的摊药装置制作的药膏可以为固体或者粉末,根据需要摊涂在纱布上,避免了现有技术中使用刮勺板摊涂过程中的浪费,污染及不规整情况。

[0039] 本摊药装置的使用方法:首先将常用的油膏或者药粉放入挤药袋1,挤压药袋,通过挤药嘴11将油膏或者药粉放入储药盒2中,或者可将挤药嘴11通过储药盒2的底部气孔25,将油膏或者药粉放入储药盒2中,其次,手握住盒盖21上的把手23,将盒盖21盖上,根据患处的范围大小,选择合适的纱布,放置于台板3的台板气孔31上,通过伸缩闸26调整盒底22的大小,最后,缓缓向下按压盒盖21,便可将油膏或者药粉挤压出盒底气孔25,使油膏或者药粉扶着与纱布上。如此反复,便可制作多个药膏,且卫生无污染、便捷、高效,使用操作简单,应用范围广。

[0040] 实施例2

[0041] 本实施例与实施例1基本相同,其不同之处在于,本实施例中的盒盖2及伸缩闸26内表面均设有一层防粘膜(图中未示出),通过在盒盖2内表面设有防粘膜可避免盒盖2在向下挤压的过程中盒盖2内表面粘有油膏或药粉,不但浪费且会污染和盒盖2;在伸缩闸26表

面设有防粘膜同样可避免储药盒2中的油膏或者药粉通过底部气孔25粘到伸缩闸26表面造成浪费污染的情况,使得摊药装置使用起来更加高效、卫生。

[0042] 本实用新型的一种摊药装置,利用挤药袋,便于油膏及药粉等注入储药盒底部,方便、简洁,有效防止了在摊药过程中造成的不必要的浪费及污染情况,且通过挤药嘴还可将油膏或者药粉自储药盒的底部开始注入,防止油膏或者药粉过多的停留在储药盒上方,使储药盒看起来更加卫生无污染;设于盒盖表面中部位置的把手,在摊药过程中便于操作者的掌控,设于盒盖四周边缘的防溢橡胶,通过包胶方式固定在盒盖上,在油膏及药粉放入盒中后,盒盖向下挤压时,防溢橡胶可达到密封作用,防止油膏及药粉溢出,增加了盒盖与盒身内部的贴合度;盒体气孔可便于油膏及药粉规整、均匀的挤压至纱布上,达到整洁、方便、干净及高效等优点;设于盒体底部外表面的伸缩闸可在摊药过程中自行调整油膏及药粉在纱布上的范围,使用范围更广泛,且伸缩闸在未使用状态下可对盒底底部进行关闭,防止油膏及药粉流出,造成不必要的浪费及污染;储药盒下方的台板板面上设有的台板气孔便于在摊药过程中排气及助油膏及分药挤压出储药盒的盒底气孔至纱布上。

[0043] 以上所述仅是本实用新型的优选实施方式,应当指出,对于本技术领域的普通技术人员,在不脱离本实用新型原理的前提下,还可以做出若干改进和补充,这些改进和补充也应视为本实用新型的保护范围。

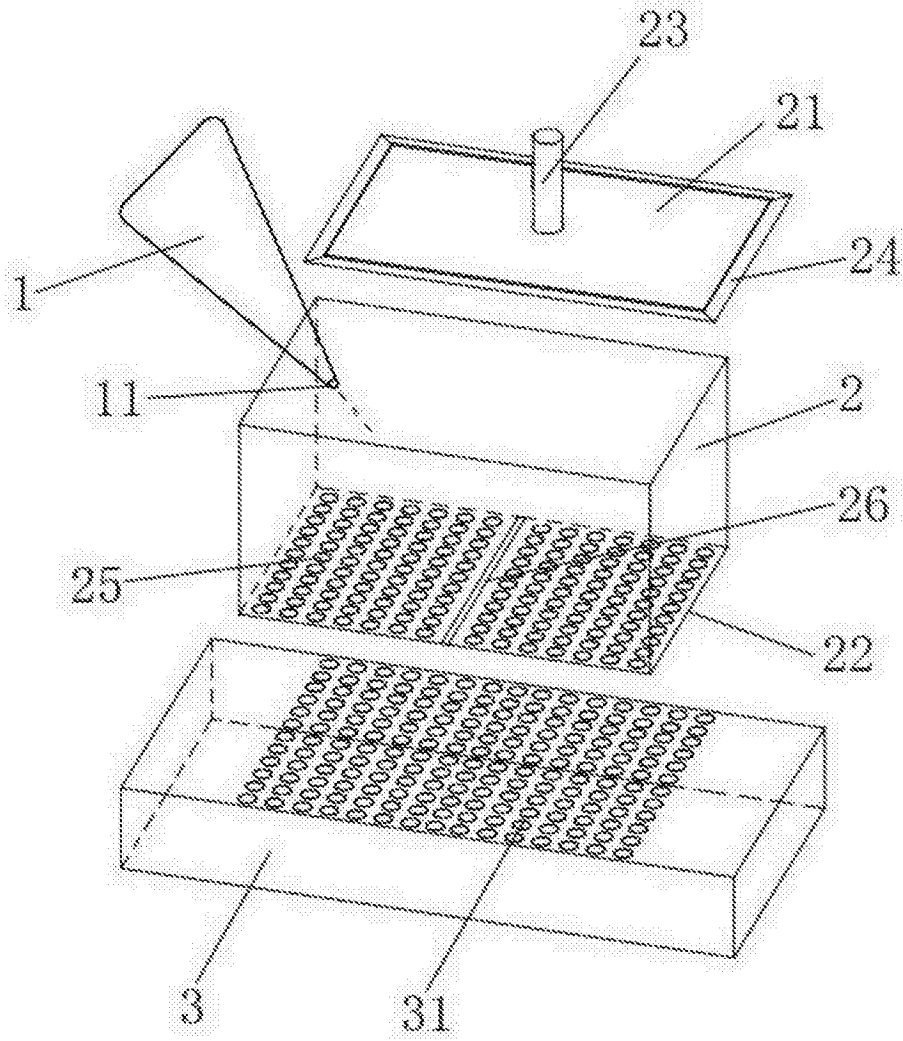


图1

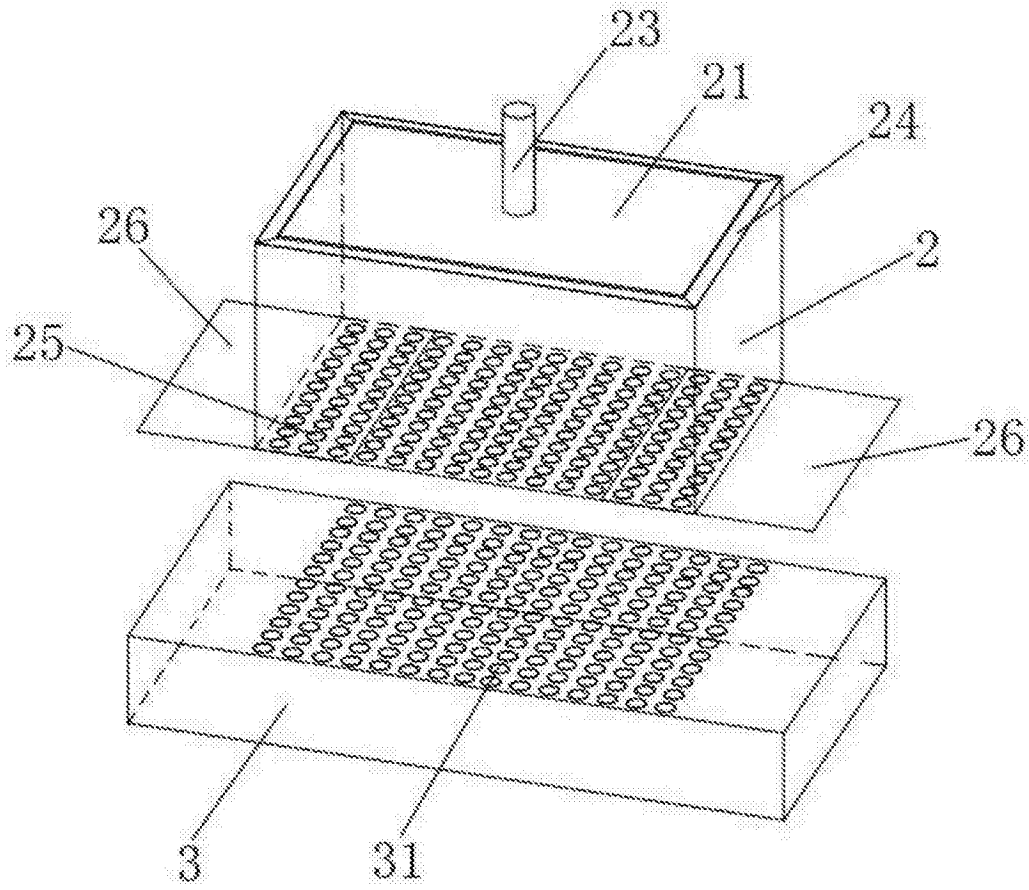


图2

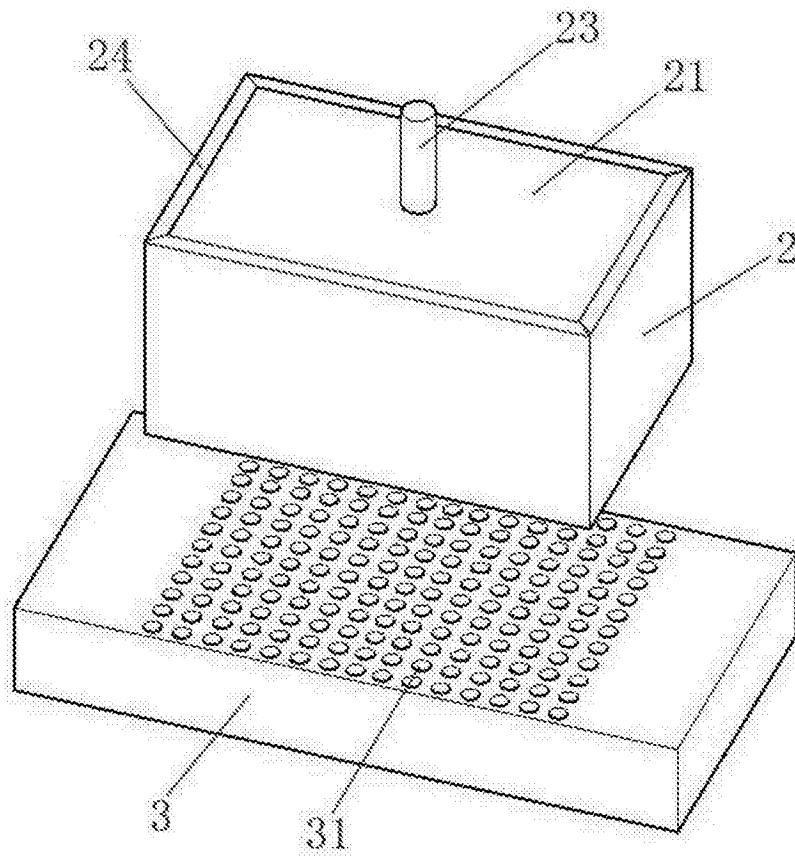


图3

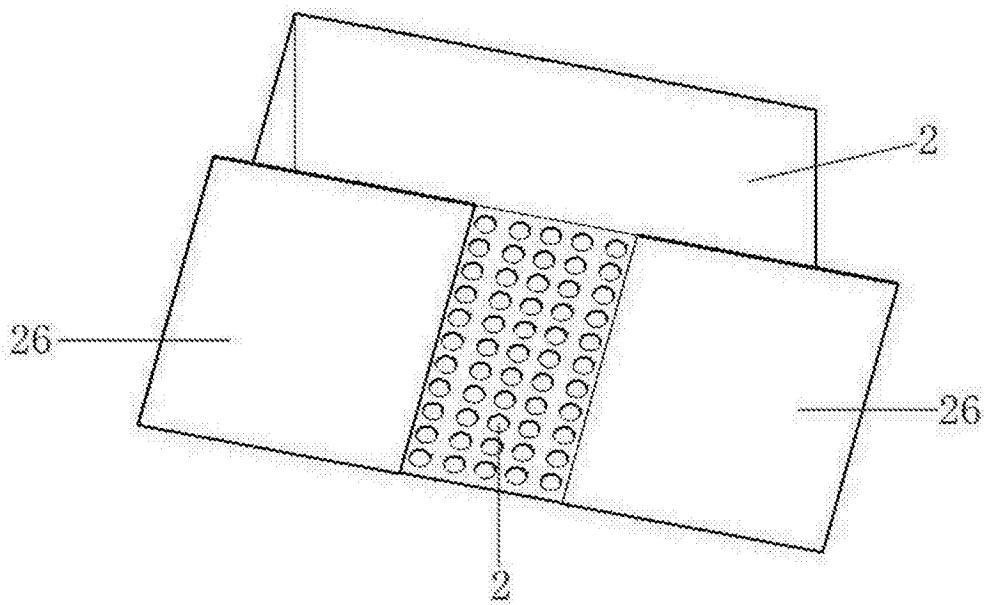


图4