

(12) DEMANDE INTERNATIONALE PUBLIÉE EN VERTU DU TRAITÉ DE COOPÉRATION
EN MATIÈRE DE BREVETS (PCT)

(19) Organisation Mondiale de la Propriété
Intellectuelle
Bureau international



(43) Date de la publication internationale
14 avril 2005 (14.04.2005)

PCT

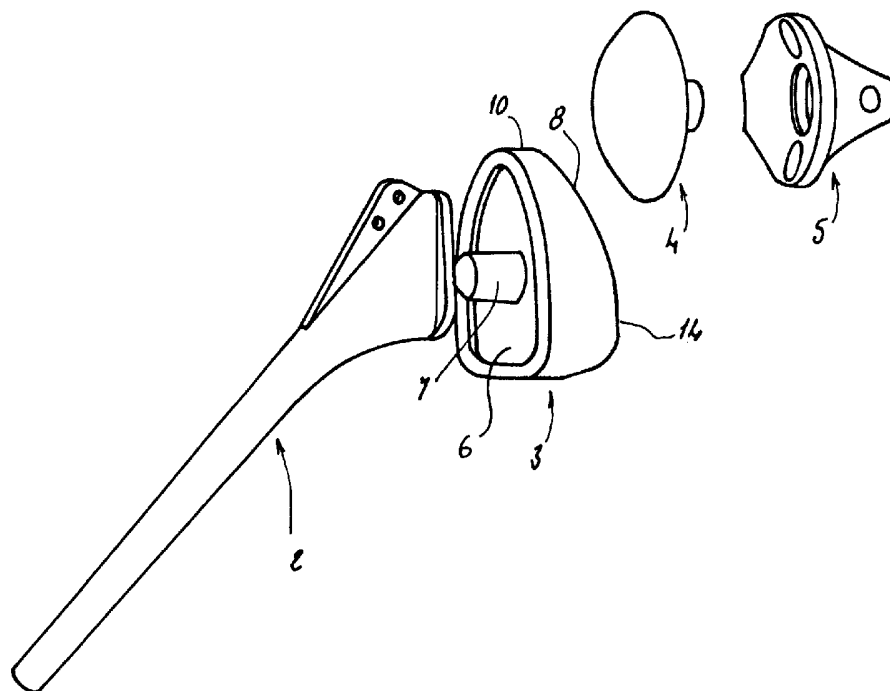
(10) Numéro de publication internationale
WO 2005/032430 A1

- (51) Classification internationale des brevets⁷ : A61F 2/40 (74) Mandataire : CABINET GERMAIN & MAUREAU;
12, rue de la République, F-42000 Saint Etienne (FR).
- (21) Numéro de la demande internationale : PCT/FR2004/002499 (81) États désignés (sauf indication contraire, pour tout titre de protection nationale disponible) : AE, AG, AL, AM, AT, AU, AZ, BA, BB, BG, BR, BW, BY, BZ, CA, CH, CN, CO, CR, CU, CZ, DE, DK, DM, DZ, EC, EE, EG, ES, FI, GB, GD, GE, GH, GM, HR, HU, ID, IL, IN, IS, JP, KE, KG, KP, KR, KZ, LC, LK, LR, LS, LT, LU, LV, MA, MD, MG, MK, MN, MW, MX, MZ, NA, NI, NO, NZ, OM, PG, PH, PL, PT, RO, RU, SC, SD, SE, SG, SK, SL, SY, TJ, TM, TN, TR, TT, TZ, UA, UG, US, UZ, VC, VN, YU, ZA, ZM, ZW.
- (22) Date de dépôt international : 4 octobre 2004 (04.10.2004)
- (25) Langue de dépôt : français
- (26) Langue de publication : français
- (30) Données relatives à la priorité : 0311619 3 octobre 2003 (03.10.2003) FR
- (71) Déposants et
- (72) Inventeurs : VALENTI, Philippe [FR/FR]; 52, avenue Bosquet, F-75007 Paris (FR). KATZ, Denis [FR/FR]; Douar-Gwen, F-56270 Ploemeur (FR). SAUZIERES, Philippe [FR/FR]; 73, boulevard de Montparnasse, F-75006 Paris (FR).
- (84) États désignés (sauf indication contraire, pour tout titre de protection régionale disponible) : ARIPO (BW, GH, GM, KE, LS, MW, MZ, NA, SD, SL, SZ, TZ, UG, ZM, ZW), eurasiatique (AM, AZ, BY, KG, KZ, MD, RU, TJ, TM), européen (AT, BE, BG, CH, CY, CZ, DE, DK, EE, ES, FI,

[Suite sur la page suivante]

(54) Title: HUMERAL INSERT FOR AN INVERTED SHOULDER PROSTHESIS

(54) Titre : INSERT HUMERAL POUR UNE PROTHESE D'EPAULE INVERSEE



(57) Abstract: The humeral insert (3), which can be engaged on a humeral rod (2) and can receive a glenosphere (4), comprises means on the posterior surface thereof for fixing to the humeral rod (2), and an articular concave surface (9) on the anterior surface (8) thereof. The posterior surface (6) and the anterior surface (8) are joined by means of an enclosing wall (10). According to the invention, the enclosing wall (10) contains a recess (12).

[Suite sur la page suivante]

WO 2005/032430 A1



FR, GB, GR, HU, IE, IT, LU, MC, NL, PL, PT, RO, SE, SI, SK, TR), OAPI (BF, BJ, CF, CG, CI, CM, GA, GN, GQ, GW, ML, MR, NE, SN, TD, TG).

En ce qui concerne les codes à deux lettres et autres abréviations, se référer aux "Notes explicatives relatives aux codes et abréviations" figurant au début de chaque numéro ordinaire de la Gazette du PCT.

Publiée :

- avec rapport de recherche internationale
- avant l'expiration du délai prévu pour la modification des revendications, sera republiée si des modifications sont reçues

(57) Abrégé : Cet insert huméral (3) pouvant être engagé sur une tige humérale (2) et pouvant recevoir une glénosphère (4), comprend des moyens de fixation à la tige humérale (2) sur sa face postérieure, et une surface articulaire concave (9) sur sa face antérieure (8), la face postérieure (6) et la face antérieure (8) étant reliées par une paroi de ceinture (10). Selon l'invention, il présente un évidement (12) dans sa paroi de ceinture (10).

INSERT HUMERAL POUR UNE PROTHESE D'EPAULE INVERSEE

La présente invention concerne un insert huméral pour une prothèse d'épaule inversée.

Dans le cadre d'une reconstruction de l'articulation humérale, il est bien connu de poser une prothèse totale d'épaule.

Lorsque la coiffe est très endommagée, on peut poser une prothèse dite inversée. Ce type de prothèse comprend un sous ensemble huméral et un sous ensemble scapulaire.

Le sous ensemble huméral est composé d'une tige humérale qui est engagée dans le canal médullaire de l'humérus et d'un insert qui est fixé sur la tête de la tige humérale. Cet insert présente une face extérieure concave et est généralement réalisé en polyéthylène.

Le sous ensemble scapulaire est composé d'une glénosphère fixée sur la partie scapulaire de l'articulation à reconstruire. La fixation de la glénosphère se fait par l'intermédiaire d'une embase métallique ancrée dans l'os scapulaire.

L'expérience clinique a révélé un inconvénient important de ce type de prothèse.

Les praticiens ont pu constater qu'il apparaît une encoche dans le pilier de l'omoplate, c'est-à-dire la partie située sous la cavité glénoïdale de la scapula.

Cette encoche osseuse est due à un conflit entre l'implant huméral et le pilier de l'omoplate.

En effet, lors d'un mouvement d'adduction du bras, et notamment en fin de ce mouvement, il peut se produire une collision entre l'insert huméral et le pilier de l'omoplate, ce qui peut alors créer cette encoche osseuse.

Ce phénomène est encore plus marqué chez des patients chez lesquels le pilier de l'omoplate est vertical.

Cette encoche se stabilise généralement mais, dans certains cas, peut évoluer vers une nécrose plus importante, due notamment aux débris de polyéthylène issus de la friction de la glénosphère sur l'insert.

Bien que ces cas ne soient pas majoritaire, il est très peu souhaitable de laisser se former une encoche dans un os, puisque celle-ci, même stabilisée reste une zone de fragilisation de l'os.

Un but de l'invention est donc de proposer un insert huméral qui minimise la formation d'une encoche osseuse.

A cet effet, la présente invention concerne un insert huméral pouvant être engagé sur une tige humérale et pouvant recevoir une glénosphère, comprenant des moyens de fixation à la tige humérale sur sa face postérieure, et une surface articulaire concave sur sa paroi antérieure,
5 la face postérieure et la face antérieure étant reliées par une paroi de ceinture, caractérisé en ce qu'il présente un évidement dans sa paroi de ceinture.

Ainsi, la présence d'un évidement dans la paroi de ceinture de l'insert permet, en orientant l'évidement en regard du pilier de l'omoplate,
10 d'éviter un conflit entre l'insert et le pilier de l'omoplate.

Selon une forme de réalisation avantageuse, l'évidement est sécant avec la surface articulaire concave, ce qui permet de conserver un encombrement réduit de l'insert, sans pour autant nuire à la tenue de la glénosphère dans la surface articulaire concave.

15 Selon une possibilité avantageuse, la paroi de ceinture est sensiblement trapézoïdale, l'évidement étant formé dans sa grande base.

De façon préférée, l'évidement présente une surface cylindrique, ce qui permet de réaliser l'évidement par une opération de fraisage.

En complément, la surface de l'évidement forme, avec la face
20 de ceinture, un angle aigu.

Dans une forme de réalisation, l'évidement s'étend sur une partie de la face de ceinture adjacente à la face antérieure.

Pour éviter un conflit entre une embase fixée dans l'os scapulaire recevant la glénosphère et l'insert huméral, un chanfrein est
25 formé à chacune des zones de raccordement entre l'évidement et la face antérieure.

Une variante peut prévoir que l'insert présente un pion conique dépassant de sa face postérieure par sa fixation sur une tige humérale.

Pour sa bonne compréhension, l'invention est décrite en
30 référence au dessin ci annexé représentant à titre d'exemple non limitatif une forme de réalisation d'un insert huméral selon celle-ci.

Figures 1 à 3 représentent respectivement en vue de côté et en perspective selon deux orientations un insert huméral selon l'invention coopérant avec une glénosphère d'une prothèse totale d'épaule.

35 **Figure 4** représente une prothèse totale d'épaule intégrant l'insert huméral selon l'invention.

La figure 4 représente les composants habituels d'une prothèse d'épaule, à savoir une tige humérale 2 destinée à être ancrée dans le canal médullaire d'un humérus, un insert huméral 3 qui s'engage dans la partie métaphysaire de la tige humérale 2, une glénosphère 4 et une embase 5
5 fixée à la partie scapulaire de l'articulation à reconstruire.

En se reportant aux figures 1 à 3, on peut voir que l'insert huméral 3 présente une face postérieure 6 de laquelle dépasse un pion conique 7. Ce pion conique 7 permet une fixation sur la tige humérale. On note également que la face postérieure 6 présente une nervure
10 périphérique.

La face antérieure 8 de l'insert présente une surface articulaire concave 9 qui, dans l'exemple représenté, présente une parfaite congruence avec la glénosphère 4.

La face de ceinture 10 reliant les faces antérieure et postérieure
15 présente une forme trapézoïdale, ce qui empêche la rotation de l'insert huméral 3 lorsqu'il est monté sur la tige humérale 2.

L'insert peut, de façon usuelle, être réalisé en polyéthylène.

Comme le montrent les figures, un évidement 12 est pratiqué dans la face de ceinture de l'insert.

20 L'évidement 12 est réalisé dans la grande base de la ceinture et coupe la surface articulaire concave 9.

L'évidement 12 présente une surface cylindrique qui est inclinée par rapport à la surface de ceinture d'un angle d'inclinaison pouvant aller jusqu'à environ 50°.

25 On remarque également que l'évidement 12 n'est pas pratiqué sur toute la hauteur de la face de ceinture 10, mais n'est creusé que sur la partie de la paroi de ceinture 10 située du côté de la face antérieure 8.

Il est également à noter que, au niveau de chacune des zones de raccordement de l'évidement et la face antérieure, deux chanfreins 14
30 sont réalisés.

Ainsi, lorsqu'une prothèse totale d'épaule comprenant un insert 3 est posée, on peut voir en se reportant à la figure 3 que, en fin de mouvement d'adduction, l'insert huméral 3 forme avec la glénosphère un angle qui entraînerait un conflit entre le pilier de l'omoplate et l'insert
35 huméral, s'il n'était pas formé dans ce dernier, l'évidement 12. L'insert

huméral 3 est bien entendu orienté de manière telle que l'évidement 12 se trouve dans le plan d'adduction.

Il est à noter que les chanfreins 14 participent également à un bon fonctionnement de la prothèse en évitant un conflit entre l'insert 5 huméral 3 et l'embase 5 métallique (appelé également metal back glénoïdien), lors d'un mouvement de rotation interne du bras.

L'invention fournit ainsi un insert huméral qui permet d'éviter la formation d'une encoche osseuse dans le pilier de l'omoplate.

Bien entendu, l'invention n'est pas limitée à la forme de réalisation décrite ci-dessus à titre d'exemple non limitatif, mais elle en embrasse au contraire tous les modes de réalisation.

Ainsi, l'insert huméral pourrait être de forme générale circulaire et non trapézoïdale.

REVENDEICATIONS

1. Insert huméral (3) pouvant être engagé sur une tige humérale (2) et pouvant recevoir une glénosphère (4), comprenant des moyens de fixation à la tige humérale (2) sur sa face postérieure (6), et une surface articulaire concave (9) sur sa face antérieure (8), la face postérieure (6) et la face antérieure (8) étant reliées par une paroi de ceinture (10), caractérisé en ce qu'il présente un évidement (12) dans sa paroi de ceinture (10).
2. Insert huméral selon la revendication 1, caractérisé en ce que l'évidement (12) est sécant avec la surface articulaire concave (9).
3. Insert huméral selon la revendication 1 ou la revendication 2, caractérisé en ce que la paroi de ceinture (10) est sensiblement trapézoïdale, l'évidement (12) étant formé dans sa grande base.
4. Insert huméral selon l'une des revendications 1 à 3, caractérisé en ce que l'évidement (12) présente une surface cylindrique.
5. Insert huméral selon la revendication 4, caractérisé en ce que la surface de l'évidement (12) forme, avec la paroi de ceinture (10), un angle aigu.
6. Insert huméral selon la revendication 4 ou la revendication 5, caractérisé en ce que l'évidement (12) s'étend sur une partie de la face de ceinture (10) adjacente à la face antérieure (8).
7. Insert huméral selon l'une des revendications 2 à 6, caractérisé en ce qu'un chanfrein (14) est formé à chacune des zones de raccordement entre l'évidement (12) et la face antérieure (8).
8. Insert huméral selon l'une des revendications 1 à 7, caractérisé en ce qu'il présente un pion conique (7) dépassant de sa face postérieure (6).

FIG 1

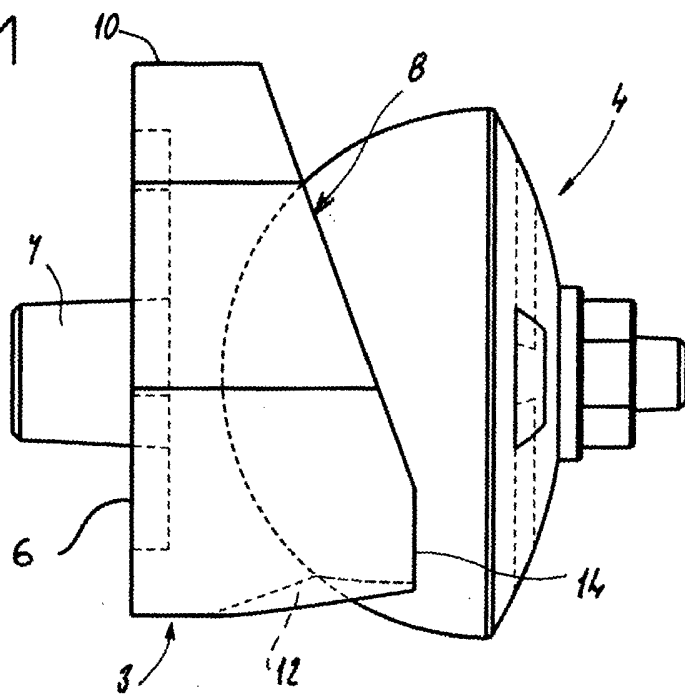
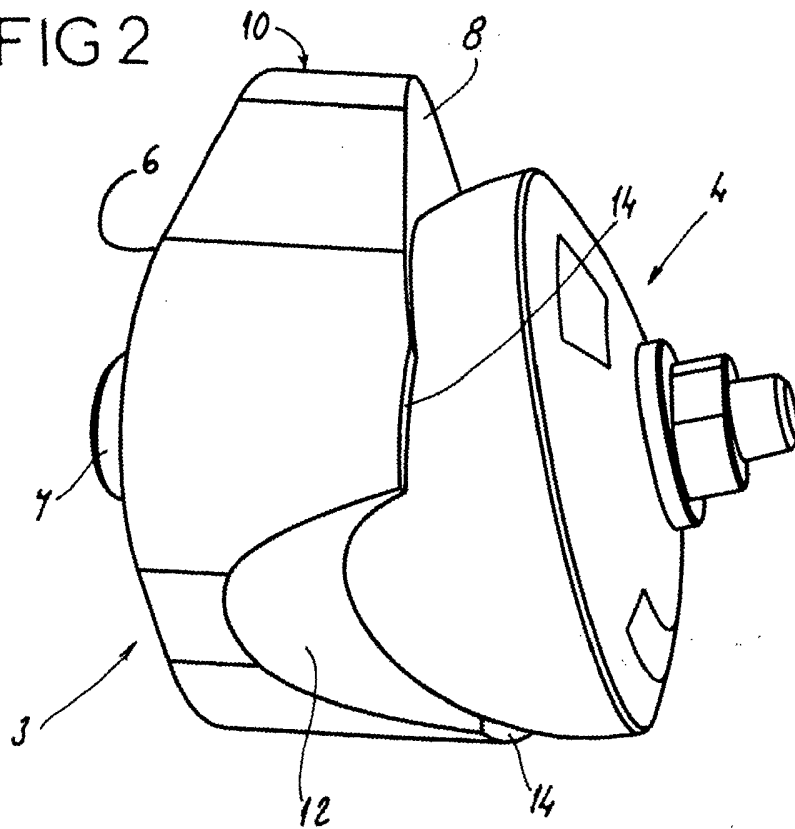
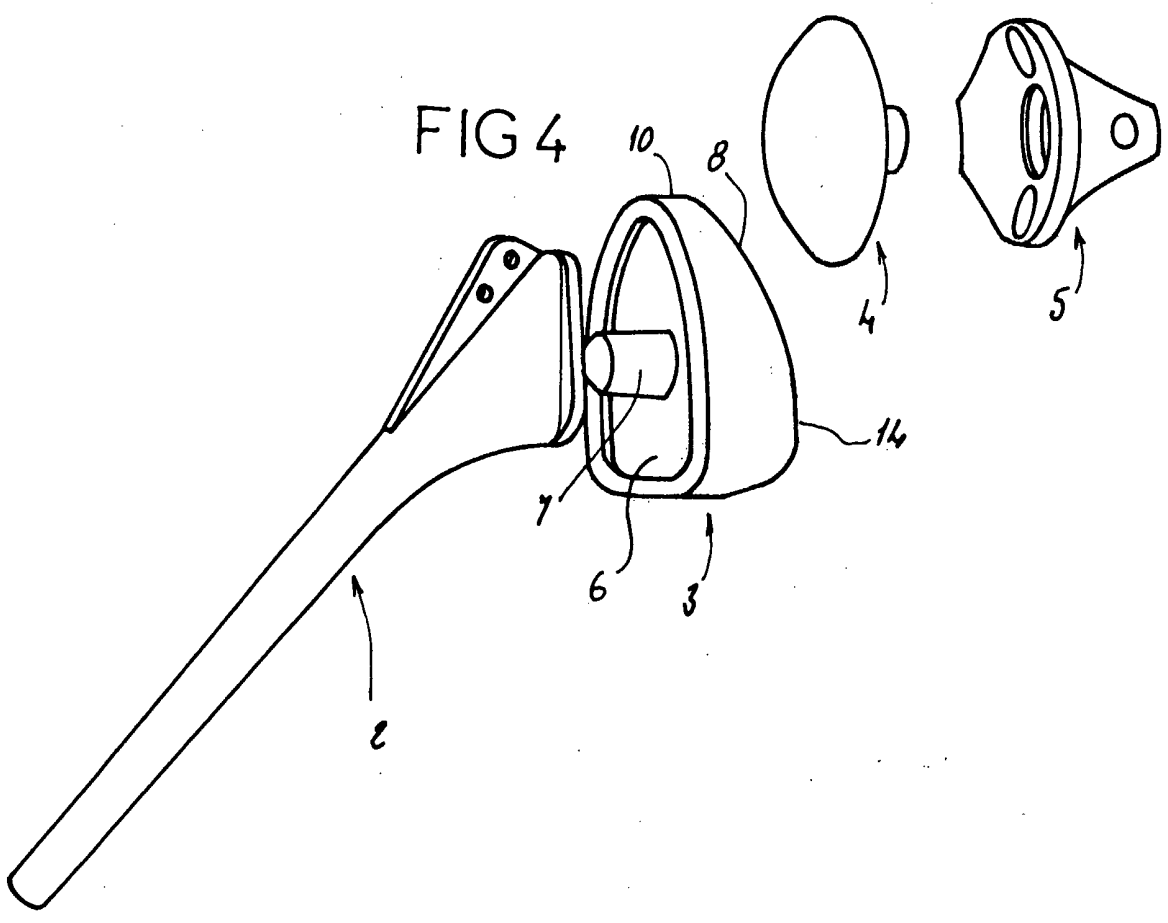
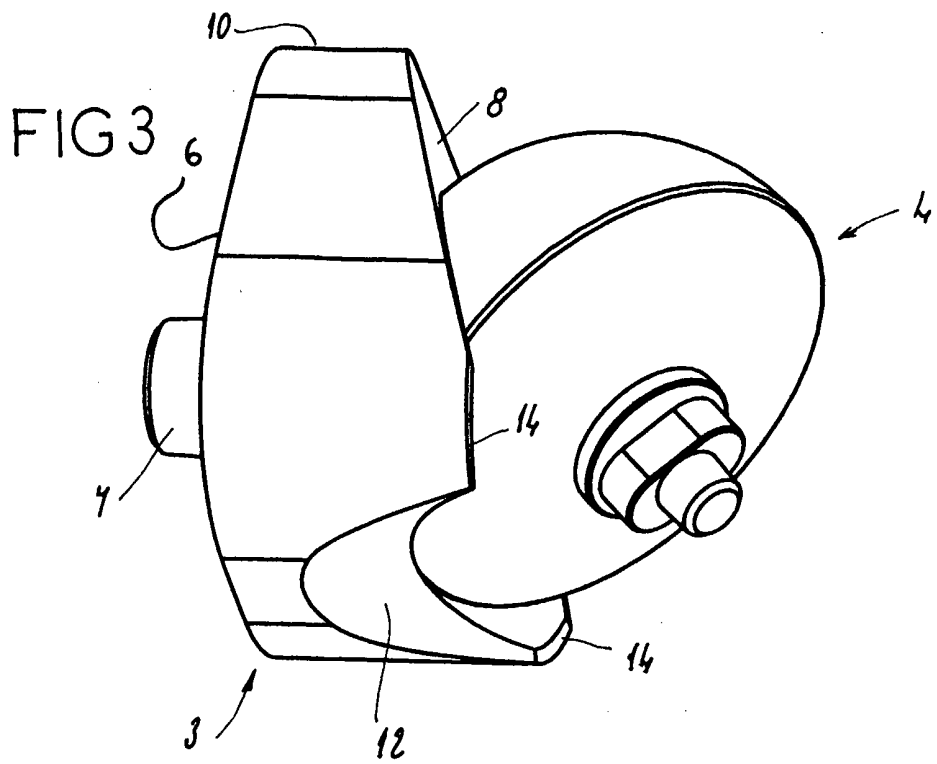


FIG 2





INTERNATIONAL SEARCH REPORT

International Application No
PCT/FR2004/002499

A. CLASSIFICATION OF SUBJECT MATTER IPC 7 A61F2/40		
According to International Patent Classification (IPC) or to both national classification and IPC		
B. FIELDS SEARCHED Minimum documentation searched (classification system followed by classification symbols) IPC 7 A61F		
Documentation searched other than minimum documentation to the extent that such documents are included in the fields searched		
Electronic data base consulted during the international search (name of data base and, where practical, search terms used) EPO-Internal		
C. DOCUMENTS CONSIDERED TO BE RELEVANT		
Category °	Citation of document, with indication, where appropriate, of the relevant passages	Relevant to claim No.
X	FR 2 699 400 A (MEDINOV SA) 24 June 1994 (1994-06-24) abstract; figures 1,2 -----	1,2,4,6, 8
A	US 5 462 563 A (SHEARER JOHN R ET AL) 31 October 1995 (1995-10-31) column 5, line 8 - line 17; figures 1,2A -----	1
A	US 5 916 269 A (SERBOUSEK JON ET AL) 29 June 1999 (1999-06-29) column 2, line 26 - line 29 column 3, line 47 - line 51; figure 2 -----	1
A	US 4 279 041 A (BUCHHOLZ HANS-WILHELM) 21 July 1981 (1981-07-21) abstract; figures 6,8 -----	1
	-/--	
<input checked="" type="checkbox"/> Further documents are listed in the continuation of box C <input checked="" type="checkbox"/> Patent family members are listed in annex.		
° Special categories of cited documents .		
A document defining the general state of the art which is not considered to be of particular relevance *E* earlier document but published on or after the international filing date *L* document which may throw doubts on priority claim(s) or which is cited to establish the publication date of another citation or other special reason (as specified) *O* document referring to an oral disclosure, use, exhibition or other means *P* document published prior to the international filing date but later than the priority date claimed *T* later document published after the international filing date or priority date and not in conflict with the application but cited to understand the principle or theory underlying the invention *X* document of particular relevance, the claimed invention cannot be considered novel or cannot be considered to involve an inventive step when the document is taken alone *Y* document of particular relevance, the claimed invention cannot be considered to involve an inventive step when the document is combined with one or more other such documents, such combination being obvious to a person skilled in the art. *&* document member of the same patent family		
Date of the actual completion of the international search 7 March 2005		Date of mailing of the international search report 23/03/2005
Name and mailing address of the ISA European Patent Office, P B 5818 Patentlaan 2 NL - 2280 HV Rijswijk Tel (+31-70) 340-2040, Tx 31 651 epo nl, Fax. (+31-70) 340-3016		Authorized officer Arjona Lopez, G

INTERNATIONAL SEARCH REPORT

International Application No
PCT/FR2004/002499

C.(Continuation) DOCUMENTS CONSIDERED TO BE RELEVANT		
Category °	Citation of document, with indication, where appropriate, of the relevant passages	Relevant to claim No.
A	US 4 550 450 A (KINNETT JAMES G) 5 November 1985 (1985-11-05) figures 1-3 -----	3

INTERNATIONAL SEARCH REPORT

Information on patent family members

International Application No

PCT/FR2004/002499

Patent document cited in search report		Publication date	Patent family member(s)	Publication date
FR 2699400	A	24-06-1994	FR 2699400 A1	24-06-1994
US 5462563	A	31-10-1995	GB 2251795 A CH 686612 A5 JP 4117615 U	22-07-1992 15-05-1996 21-10-1992
US 5916269	A	29-06-1999	NONE	
US 4279041	A	21-07-1981	DE 2829676 A1 FR 2430221 A1 GB 2029230 A SE 7905815 A	24-01-1980 01-02-1980 19-03-1980 07-01-1980
US 4550450	A	05-11-1985	NONE	

RAPPORT DE RECHERCHE INTERNATIONALE

Demande Internationale No
PCT/FR2004/002499

A. CLASSEMENT DE L'OBJET DE LA DEMANDE

CIB 7 A61F2/40

Selon la classification internationale des brevets (CIB) ou à la fois selon la classification nationale et la CIB

B. DOMAINES SUR LESQUELS LA RECHERCHE A PORTE

Documentation minimale consultée (système de classification suivi des symboles de classement)

CIB 7 A61F

Documentation consultée autre que la documentation minimale dans la mesure où ces documents relèvent des domaines sur lesquels a porté la recherche

Base de données électronique consultée au cours de la recherche internationale (nom de la base de données, et si réalisable, termes de recherche utilisés)

EPO-Internal

C. DOCUMENTS CONSIDERES COMME PERTINENTS

Catégorie °	Identification des documents cités, avec, le cas échéant, l'indication des passages pertinents	no des revendications visées
X	FR 2 699 400 A (MEDINOV SA) 24 juin 1994 (1994-06-24) abrégé; figures 1,2	1, 2, 4, 6, 8
A	US 5 462 563 A (SHEARER JOHN R ET AL) 31 octobre 1995 (1995-10-31) colonne 5, ligne 8 - ligne 17; figures 1, 2A	1
A	US 5 916 269 A (SERBOUSEK JON ET AL) 29 juin 1999 (1999-06-29) colonne 2, ligne 26 - ligne 29 colonne 3, ligne 47 - ligne 51; figure 2	1
A	US 4 279 041 A (BUCHHOLZ HANS-WILHELM) 21 juillet 1981 (1981-07-21) abrégé; figures 6, 8	1
	----- -/--	

Voir la suite du cadre C pour la fin de la liste des documents

Les documents de familles de brevets sont indiqués en annexe

° Catégories spéciales de documents cités

A document définissant l'état général de la technique, non considéré comme particulièrement pertinent

E document antérieur, mais publié à la date de dépôt international ou après cette date

L document pouvant jeter un doute sur une revendication de priorité ou cité pour déterminer la date de publication d'une autre citation ou pour une raison spéciale (telle qu'indiquée)

O document se référant à une divulgation orale, à un usage, à une exposition ou tous autres moyens

P document publié avant la date de dépôt international, mais postérieurement à la date de priorité revendiquée

T document ultérieur publié après la date de dépôt international ou la date de priorité et n'appartenant pas à l'état de la technique pertinent, mais cité pour comprendre le principe ou la théorie constituant la base de l'invention

X document particulièrement pertinent, l'invention revendiquée ne peut être considérée comme nouvelle ou comme impliquant une activité inventive par rapport au document considéré isolément

Y document particulièrement pertinent, l'invention revendiquée ne peut être considérée comme impliquant une activité inventive lorsque le document est associé à un ou plusieurs autres documents de même nature, cette combinaison étant évidente pour une personne du métier

Z document qui fait partie de la même famille de brevets

Date à laquelle la recherche internationale a été effectivement achevée

7 mars 2005

Date d'expédition du présent rapport de recherche internationale

23/03/2005

Nom et adresse postale de l'administration chargée de la recherche internationale

Office Européen des Brevets, P.B. 5818 Patentlaan 2
NL - 2280 HV Rijswijk
Tel (+31-70) 340-2040, Tx 31 651 epo nl,
Fax (+31-70) 340-3016

Fonctionnaire autorisé

Arjona Lopez, G

RAPPORT DE RECHERCHE INTERNATIONALE

Demande Internationale No
PCT/FR2004/002499

C.(suite) DOCUMENTS CONSIDERES COMME PERTINENTS		
Catégorie	Identification des documents cités, avec, le cas échéant, l'indication des passages pertinents	no des revendications visées
A	US 4 550 450 A (KINNETT JAMES G) 5 novembre 1985 (1985-11-05) figures 1-3 -----	3

RAPPORT DE RECHERCHE INTERNATIONALE

Renseignements relatifs aux membres de familles de brevets

Demande Internationale No

PCT/FR2004/002499

Document brevet cité au rapport de recherche		Date de publication	Membre(s) de la famille de brevet(s)	Date de publication
FR 2699400	A	24-06-1994	FR 2699400 A1	24-06-1994
US 5462563	A	31-10-1995	GB 2251795 A CH 686612 A5 JP 4117615 U	22-07-1992 15-05-1996 21-10-1992
US 5916269	A	29-06-1999	AUCUN	
US 4279041	A	21-07-1981	DE 2829676 A1 FR 2430221 A1 GB 2029230 A SE 7905815 A	24-01-1980 01-02-1980 19-03-1980 07-01-1980
US 4550450	A	05-11-1985	AUCUN	