



[12] 发明专利说明书

[21] ZL 专利号 97117498.9

[45] 授权公告日 2003 年 1 月 8 日

[11] 授权公告号 CN 1098146C

[22] 申请日 1997. 6. 25 [21] 申请号 97117498.9

[30] 优先权

[32] 1996. 6. 25 [33] JP [31] 164961/96

[32] 1996. 7. 25 [33] JP [31] 196716/96

[73] 专利权人 松下电工株式会社

地址 日本大阪府

[72] 发明人 末吉秀一 生田利夫

[56] 参考文献

GB2199529 1988. 7. 13 B26B19/26

JP8 - 141227 1996. 6. 4 B26B19/10

US5490328 1996. 2. 13 B26B19/04

审查员 奚 纓

[74] 专利代理机构 北京市柳沈律师事务所

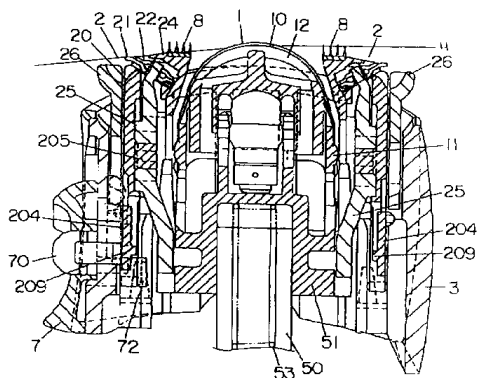
代理人 李晓舒

权利要求书 2 页 说明书 9 页 附图 17 页

[54] 发明名称 电动剃须刀

[57] 摘要

一种电动剃须刀,包括:具有外刀和内刀的主刀;修整刀布置在主刀附近,其刀刃指向远离主刀的方向,以便修整刀和主刀可同时与皮肤接触。胡须抬起件在一刀罩上伸出,该刀罩遮盖修整刀的刀部件的顶面。当电动剃须刀沿皮肤移动时,在刀罩上的胡须抬起件使须发抬起,因此提高须发伸进主刀的效率。



1. 一种电动剃须刀，包括：

主刀件(1)；

5 修整刀(2)，它以使一梳状刀的尖端部指向远离所述主刀的方向的方式设置，通过在一预定区域内向一突伸方向推动一弹簧(231)使所述修整刀被可滑动地支承并自由地浮动；

操纵部分(25)，它用来使所述修整刀作滑动操作超出预定区域，所述操纵部分设置在所述修整刀上；

10 皮肤接触导引件(26)，设置在所述修整刀的顶端部附近，所述接触导引件与所述修整刀相连使得所述导引件与所述修整刀整体浮动；

其中，所述修整刀独立地和单独地从所述皮肤接触导引件上滑，当通过操作所述操纵部分使得所述修整刀上滑时，所述修整刀以这样的方式上滑，即所述修整刀和所述皮肤接触导引件不处于连接状态。

15 2. 如权利要求1所述的电动剃须刀，其特征在于，还包括：

一释放突起(15)，设置在可滑动地支持所述修整刀的框架(11)的内表面；

其中，所述皮肤接触导引件连接在一基底(20)上，以与修整刀整体浮动，其方式为所述皮肤接触导引件的突伸部分设置在一弹性上推件的上表面上；

20 所述修整刀独立地和单独地从所述皮肤接触导引件上滑，当通过操作所述操纵部分使得所述修整刀上滑时，所述修整刀以这样的方式上滑，即所述修整刀和所述皮肤接触导引件不处于连接状态，此时通过由所述释放突起弯曲所述推动件，所述修整刀的所述突伸部分从所述修整刀基底的上推件的所述上面脱离。

3. 如权利要求1所述的电动剃须刀，其特征在于，还包括：

25 胡须抬起件(8)，它设在刀罩(24)上，该刀罩用来遮盖所述修整刀的所述梳状刀，所述胡须抬起件设置在所述主刀的峰部和所述修整刀的所述梳状刀的尖端部分之间，且所述主刀的所述峰部、所述梳状刀的所述尖端部和所述胡须抬起件的尖端部几乎相互平齐。

30 4. 如权利要求3所述的电动剃须刀，其特征在于，所述的修整刀相对于所述电动剃须刀以可上下浮动运动的方式被支承，所述胡须抬起件由弹性件柔软制成，当所述修整刀位于浮动操作的顶点时，所述胡须抬起件的所述尖

端部位于主刀的所述峰部和所述修整刀的梳状刀的所述尖端部之间所限定的一条线的上方，而当所述修整刀位于底点时，所述胡须抬起件的所述尖端部位于所述线的附近。

5 5. 如权利要求4所述的电动剃须刀，其特征在于，所述的胡须抬起件包括若干平行于所述修整刀的纵向的肋(80)。

6. 如权利要求1所述的电动剃须刀，其特征在于，还包括：

10 连接装置(23)，该连接装置通过配合所述操纵部分使所述修整刀上滑，所采用的配合方式为所述修整刀和所述操纵部分在所述修整刀浮动时处于非连接状态，而当通过操纵所述操纵部分使得所述修整刀上滑后它们处于连接状态。

7. 如权利要求6所述的电动剃须刀，其特征在于，所述的连接装置包括用来限定所述操纵部分移动的锁定装置(206)，所述锁定装置操作以便解除对所述操纵部分移动的限制从而将所述操纵部分和所述修整刀连接。

15 8. 如权利要求6所述的电动剃须刀，其特征在于，所述锁定装置的操作面布置成所述操纵部分的操作面。

9. 如权利要求7所述的电动剃须刀，所述锁定装置在一方向上被驱动使它与设有所述修整刀的一弹性部分接触从而限制所述操纵部分的移动。

10. 如权利要求8所述的电动剃须刀，所述锁定装置在一方向上被驱动，使它与设有所述修整刀的所述弹性部分接触从而限制操纵部分的移动。

20 11. 如权利要求6至10中任一项所述的电动剃须刀，还包括：

一固定部分，在所述操纵部分移动限制解脱的位置内通过推所述操纵部分从而使所述修整刀处于滑动状态的情况下，该固定部分用来固定所述锁定装置。

12. 如权利要求9所述的电动剃须刀，还包括：

25 在上滑条件下用来固定所述修整刀的一固定部分(201)，所述固定部分设在所述修整刀的一支承部分(20)上。

13. 如权利要求3至6中任一项所述的电动剃须刀，其特征在于，所述胡须抬起件的顶端位于相对于所述主刀的顶部为 $\pm 2\text{mm}$ 的范围内的一高度。

电动剃须刀

5 本发明涉及一种电动剃须刀，特别是涉及一种具有用来粗剃的修整刀和用来精剃的主刀且主刀与修整刀同时与皮肤接触的电动剃须刀。

一种具有用来粗剃的修整刀和用来精剃的主刀且主刀与修整刀同时与皮肤接触的电动剃须刀，可以用修整刀切割长须发，而同时用主刀剪短已被修整刀剪短的毛发，使身体的毛发包括胡须可以快速地修剪。

10 然而，如果修整刀和主刀可同时与皮肤接触，通常刀罩位于使刀刃指向远离主刀的方向的修整刀的顶端上，也位于与皮肤接触的修整刀和主刀的刀刃之间，使刀罩也处在与皮肤接触的状态。当电动剃须刀沿皮肤移动时，刀罩常使须发倒伏，导致须发伸进主刀的效率降低。

15 这样，在日本公开专利平 7 - 144074 中公开的一电动剃须刀中，在位于修整刀和主刀的刀刃之间的刀罩顶面上，在连接修整刀和主刀刀刃的方向上伸展着许多沟槽，使须发穿过该沟槽，从而降低须发倒伏的发生。

对于刀罩上制有沟槽的电动剃须刀，由于刀罩而倒伏的须发减少，因此伸进主刀的须发增加。然而，刀罩上的沟槽只给须发设置一通道而不能抬起倒下的须发。这样，仍不能减少不完全的修剪剃须。

20 因此，本发明的一个目的是提供一种很难引起不完全剃须且能够快速完成精剃的电动剃须刀。

25 根据本发明，提供一种电动剃须刀，它包括：主刀件；修整刀，它以使一梳状刀的尖端部指向远离所述主刀的方向的方式设置，通过在一预定区域内向一突伸方向推动一弹簧使所述修整刀被可滑动地支承并自由地浮动；操纵部分，它用来使所述修整刀作滑动操作超出预定区域，所述操纵部分设置在所述修整刀上；皮肤接触导引件，设置在所述修整刀的顶端部附近，所述接触导引件与所述修整刀相连使得所述导引件与所述修整刀整体浮动。其中，所述修整刀独立地和单独地从所述皮肤接触导引件上滑，当通过操作所述操纵部分使得所述修整刀上滑时，所述修整刀以这样的方式上滑，即所述
30 修整刀和所述皮肤接触导引件不处于连接状态。

优选该电动剃须刀还包括：一释放突起，设置在可滑动地支持所述修整

刀的框架的内表面。其中，所述皮肤接触导引件连接在一基底上，以与修整刀整体浮动，其方式为所述皮肤接触导引件的突伸部分设置在一弹性上推件的上表面上；所述修整刀独立地和单独地从所述皮肤接触导引件上滑，当通过操作所述操纵部分使得所述修整刀上滑时，所述修整刀以这样的方式上滑，即所述修整刀和所述皮肤接触导引件不处于连接状态，此时通过由所述释放突起弯曲所述推动件，所述修整刀的所述突伸部分从所述修整刀基底的上推件的所述上面脱离。

优选当修整刀上滑后，修整刀固定在突伸部分上而不能浮动。

根据本发明，提供一种电动剃须刀，它包括：一主刀，该主刀包括设有许多刀孔的一外刀和与外刀的内表面可滑动接触的一内刀；设在主刀附近的修整刀，每个修整刀的刀刃指向远离主刀的方向，使修整刀和主刀可同时与皮肤接触，在遮住修整刀刀刃部件顶面的刀罩上伸出胡须抬起件。根据本发明，当电动剃须刀沿皮肤移动时，在刀罩上的胡须抬起件使须发抬起，从而提高须发伸进主刀的效率。

根据本发明，提供一种电动剃须刀，它包括：修整刀，通过在一预定区域内向一突伸方向推动一弹簧而使该修整刀可滑动地支承和浮动；操纵部分，该操纵部分使该修整刀进行滑动操作超出预定区域；以及连接装置，该连接装置采用的方式为，当修整刀浮动时处于非连接状态的修整刀和操纵部分当通过操作操纵部分使与操纵部分配合的修整刀滑动时，修整刀与操纵部分连接。

由于修整刀自由浮动，修整刀切割须发的效率很高。而且，皮肤和设在修整刀上的胡须抬起件之间的接触位置由于修整刀的浮动操作而变化。而当修整刀位于一浮动操作的顶点时，胡须抬起件的尖端部分位于一条由主刀的峰部和修整刀的梳状刀刃的尖端部分之间限定的线之上；当修整刀位于一底点时，胡须抬起件的尖端部分位于该线附近。

结果，当修整刀位于高点时，柔软的胡须抬起件在基部部分变形以便使须发抬起，而当修整刀位于底点时，胡须抬起件的尖端部分与皮肤接触以便使倒卧的须发抬起。这样，修整刀浮动，确保由须发抬起作用而产生使倒卧的须发抬起的效果。

该原因是胡须抬起件的尖端部分位于一条在主刀的峰部和修整刀的梳状刀刃的尖端部分之间限定的线下方。由于皮肤具有弹性，主刀的峰部和修

整刀的尖端部分被推向皮肤，这样皮肤就在主刀和修整刀之间突起。因此，总是可以与胡须抬起件的尖端部接触。

胡须抬起件最好由弹性件制成，且固定在一模制的刀罩上。在这种情况下，刀罩最好在厚度方向与胡须抬起件相配合。

- 5 胡须抬起件的顶端最好位于相对于主刀的顶部在 $\pm 2\text{mm}$ 的范围内的的高度上。而且胡须抬起件可由若干细长肋制成。在刀罩上包括具有弹性的胡须抬起件的修整刀最好可以浮动。

在附图中：

- 图 1 是本发明一个实施例的局部纵向截面视图；
- 10 图 2 是本发明该实施例的透视图；
- 图 3 是本发明该实施例的俯视图；
- 图 4 是本发明该实施例的横截面视图；
- 图 5 是本发明该实施例的一刀头，一外盒和一滑动钮的分解透视图；
- 图 6 是本发明该实施例的一修整刀的分解透视图；
- 15 图 7 是本发明该实施例的一刀罩和胡须抬起件的透视图；
- 图 8 是本发明该实施例的外盒和滑动钮的分解透视图；
- 图 9 是本发明该实施例的处于浮动状态下的局部纵向截面视图；
- 图 10 是本发明该实施例对应于胡须抬起件的高度的特性变化的图表；
- 图 11 是本发明该实施例对应于胡须抬起件的肋数的特性变化的图表；
- 20 图 12 是本发明该实施例的另一变化例的局部纵向截面视图；
- 图 13 是本发明该实施例的另一变化例的俯视图；
- 图 14 是通过下推锁定钮在上滑的中间状态的纵向截面视图；
- 图 15 是在上滑操作完成状态下的局部纵向截面视图；
- 图 16a 和 16b 是上滑操作完成状态下刀头的固定的状态；图 16a 是局部
- 25 后视图，而图 16b 是部分截面视图；以及
- 图 17 是本发明的另一实施例的后视图。

30 如图所示，一电动剃须刀具有一刀头 1 和一对靠近刀头 1 两侧的修整刀型刀头 2、2，刀头 1 和刀头 2、2 在主体 5 的顶端平行布置。三个刀头 2、1、2 同时由一马达 4 驱动。在图 2 中，标号 6 指一开关，标号 9 指一充电器。

主刀的刀头 1 由一金属薄板形成，它包括设有许多刀孔的外刀 10，用

来通过热封焊以固定外刀 10 的形状类似一矩形框架的内盒 11，以及与外刀 10 的内表面滑动接触的内刀 12。如图 5 所示，内盒 11 在其两端面上包括弹性件 13。

刀头 1 通过一外盒 3 安装在主体 5 上。如图 5 所示，外盒 3 的形状类似一个由合成树脂模制而成的矩形框架。它包括：在其长度方向的两端内表面宽度方向上中心处的一接收件 30；在其两侧的导槽 31；和在宽度方向内表面上的导槽 32 和弹簧插座 33。包括刀头 1 的外刀 10 的内盒 11 通过外盒 3 的下开口装在外盒 3 中，而弹性件 13 置于接收件 30 上，从而防止其脱离，但可相对于外盒 3 在一较小的上下范围内活动。位于内盒 11 上的突起 15 用来使使用者的手指放在其上，以便使用者可从外盒 3 上卸下内盒 11。

如图 6 所示，两个修整刀型刀头 2 均包括：一修整刀座 20，装在修整刀座 20 的顶面安装突起 201 上的固定刀 21，设在固定刀 21 的顶面上并由安装突起 201 引导其滑动的移动刀 22，用来通过弹簧件 231 按压移动刀 22 于固定刀 21 上的一个与修整刀座 20 配合联接的按压簧板 23，遮盖按压簧板 23 的顶面并与修整刀座 20 配合联接的一刀罩 24，顶端与移动刀 22 接合的修整刀驱动件 25，安装在修整刀座 20 上的皮肤接触导板 26，以及浮动弹簧 27。修整刀驱动件 25 通过位于修整刀座 20 上的短柱 205 可转动地支撑在其上部和下部的中心处。在图 6 中，标号 206 是一钩，该钩与修整刀驱动件 25 接合以防止修整刀驱动件 25 移位，而标号 207 是插入刀罩 24 的连接孔 240 内以便固定刀罩 24 的销。

当皮肤接触导板 26 与修整刀座 20 连接时，从皮肤接触导板 26 的下端伸出的突伸件 262 置于一弹性上推件 202 的顶面上，该上推件 202 在修整刀座 20 上成形，而从导板 26 两侧伸出的钩 261 与咬合槽 203 上壁的下表面接触，该咬合槽 203 设在修整刀座 20 的侧面上，因此，皮肤接触导板 26 与修整刀座 20 成一整体。

两个刀头 2 和 2 也设在外盒 3 中。此时，修整刀座 20 和导槽 32 的咬合以及皮肤接触导板 26 的钩 261 和导槽 31 的咬合使得刀头相对于外盒 3 在一较小的上下范围内滑动。通过浮动弹簧 27 使刀头 2 受向上的力，该浮动弹簧 27 设在皮肤接触导板 26 的下表面和外盒 3 的弹簧插座 33 之间。

如图 1 所示，刀头 1 上的内刀 12 通过一接头与一往复驱动件 50 连接，因此，它可往复运动。而且，内刀 12 通过上推弹簧 53 而受向上的力，使其

与外刀 10 的内表面相接触。上推弹簧 53 的弹力作用也可使刀头 1 浮动。接头 51 还具有与每个刀头 2 的修整刀驱动件 25 的下端咬合的部分。这样，当刀头 1 的内刀 12 往复运动时，刀头 2 的移动刀 22 通过修整刀驱动件 25 也往复运动。

5 刀头 2 通过浮动弹簧 27 的弹力而浮动。如果刀头 2 抵压住皮肤，如图 9 所示，它克服浮动弹簧 27 的弹力下沉。如图 5 所示，由于从刀头 1 的内盒 11 伸出的突起 14 位于刀头 2 的修整刀座 20 内的向下开口的咬合槽 208 中，从刀头 2 的下沉动作的一中间点开始，刀头 1 被带动也下沉。

10 而且，如上所述，由于皮肤接触导板 26 的突伸件 262 设在修整刀座 20 的上推件 202 的顶面上，而钩 261 与修整刀座 20 的咬合槽 203 的上壁的下表面接触，皮肤接触导板 26 与修整刀座 20 成一整体。当皮肤接触导板 26 上下移动时，修整刀座 20 同时也上下移动。而且，当修整刀座 20 上下移动时，皮肤接触导板 26 也上下移动。这意味着皮肤接触导板 26 和修整刀座 20 受到浮动弹簧 27 的弹力作用并同时浮动。

15 有弹性的胡须抬起件 8 固定在修整刀型刀头 2 的一部分上，位于刀罩 24 的顶面、刀头 1 的侧面，它由许多肋 80 构成，肋 80 由弹性体制成。带有平行于刀头 2 和刀头 1 的刀刃的长度方向布置的肋 80 的胡须抬起件 8 的顶端位于与刀头 1 的顶端的高度 H 几乎相同的位置，这如图 9 所示。这样，当刀头 1 和 2 压靠皮肤 S 时，胡须抬起件 8 也与皮肤 S 接触。

20 在胡须经粗剃的修整刀型刀头 2 被剃削后，电动剃须刀运动以使用主刀的刀头 1 精剃胡须时，被刀头 2 的刀刃剃削其胡须的那部分皮肤 S 与胡须抬起件 8 接触，然后又和刀头 1 接触。此时，由许多肋 80 构成的具有弹性的胡须抬起件 8 伸进胡须中以抬起胡须并使胡须抬起件 8 和刀头 1 之间的皮肤伸展从而使胡须抬起。就在刀头 1 与胡须接触之前胡须抬起件甚至能使倒卧的胡须也抬起。如果穿过胡须抬起件 8 的胡须又要倒卧时，在它倒卧前它被
25 刀头 1 夹住并剃削。胡须夹住时的胡须角度最容易使其插入刀头 1 的外刀 10 内，胡须抬起件 8 大大改善了胡须插入刀头 1 的效率。

特别是如图中实例所示，胡须抬起件 8 与皮肤 S 的接触部分由许多细长和易弯的肋 80 构成。这样，当胡须抬起件 8 抵压住皮肤 S 时，无需考虑皮
30 肤 S 的粗糙不平，胡须抬起件 8 可在其长度方向的全长上与皮肤 S 可靠接触。而且，设有胡须抬起件 8 的刀头 2 可以浮动，这样，通过适当的力使胡须抬

起件 8 与皮肤 S 接触并使胡须可靠地抬起。

而且，当刀头 2 进行浮动操作时，用来使刀头 2 向上滑动的滑动钮 7 与刀头 2 完全分离，以便滑动钮 7 不致影响刀头 2 的浮动操作。

胡须抬起件 8 通过热焊与刀罩 24 连接。此时，胡须抬起件 8 的基底最好固定到刀罩 24 上，这样胡须抬起件 8 变得很难从刀罩 24 上脱离。

胡须抬起件 8 的顶端设置成几乎与主刀的刀头 1 的顶部高度 H 相等，因为如果胡须抬起件 8 的顶端比刀头 1 的顶部位置 H 太高，由于胡须抬起件 8 的缘故，在刀头 1 和皮肤 S 之间无法提供足够的接触压力，因此，胡须不能剃得很短；如果胡须抬起件 8 的顶端比刀头 1 的顶部位置 H 太低，胡须抬起件 8 不能产生足够的胡须抬起作用。胡须抬起件 8 的顶端最好设置成在 H 位置的上下 2 毫米范围内。图 10 表示剃削后的胡须长度 b 和皮肤触感 a 相对于胡须抬起件 8 的高度的变化。

这样，锁定钮 70 由弹性件 204 推动。因此，没有限定锁定钮 70 的作用。

对于由肋 80 制成的胡须抬起件 8，检定了肋 80 的数量对剃削后胡须长度 b 和皮肤触感 a 的影响，结果如图 11 所示。如果肋 80 的数目为两个或更多，可产生较好的结果。

顺便说说，当电动剃须刀抵压住柔软的皮肤如腋窝时，皮肤接触导板 26 用来防止皮肤伸进修整刀型刀头 2 的移动刀 22 或固定刀 21 的刀刃处，从而防止受伤。如上所述，刀头 2 和皮肤接触导板 26 相互成为一整体。然而，对于一个刀头 2，操纵位于外盒 3 的外表面上的滑动钮 7，分离皮肤接触导板 26 和修整刀座 20，以便仅仅向上移动在修整刀座 20 的一侧上的构件。

下面讨论这点。如图 8 所示，滑动钮 7 包括两对向后突伸的钩 71 和 72，以及一连接于中心的锁定钮 70。钩 71 和 72 以及锁定钮 70 插进位于外盒 3 上的共五个垂直长孔 35, 36 和 37 中，并且可上下滑动地安装在外盒 3 的外表面上。锁定钮 70 夹在滑动钮 7 和外盒 3 之间并被固定。它还装进滑动钮 7 的后侧上的一非圆形槽 73 内以防止转动。而且，其尖端顶压住位于修整刀座 20 上的弹性件 204。

当滑动钮 7 处于低位时，位于外盒 3 内的锁定钮 70 的部分位于一突起 38 下方，该突起 38 形成在外盒 3 的内表面上的长孔 35 的两侧。这样，即使滑动钮 7 欲向上移动，由于锁定钮 70 和突起 38 的接界而阻止其向上移动。在这种状况下，滑动钮 7 的钩 71 和 72 不妨碍刀头 2 的上下移动，从而包括

皮肤接触导板 26 的刀头 2 可以浮动。

在移动时，锁定钮 70 保持越过突起 38 并被推入的状态。因此，锁定钮 70 只是在初始阶段被推进滑动钮中。

然而，如果锁定钮 70 被推入，外盒 3 的突起 38 和锁定钮 70 分离，这样滑动钮 7 可向上移动。被推入的锁定钮 70 向后推动弹性件 204 以便使弹性件 204 上的咬合突起 209 正好在滑动钮 7 的钩 72 上方，如图 14 所示。这样，如果滑动钮 7 向上移，修整刀座 20 也被推动并上移。

而且，在这种状态下，如图 15 所示，修整刀驱动件 25 与接头 51 咬合，且修整刀驱动件 25 和接头 51 的咬合可将驱动件 50 的往复运动传递给移动刀 22。这样，通过刀头 2 进行边缘剃削操作。

当修整刀座 20 向上移动时，推动件 202 落在设在外盒 3 的内表面上的一释放突起 39(图 8 所示)上并向后弯曲，这样从位于推动件 202 上的皮肤接触导板 26 的突伸件 262 上脱离。皮肤接触导板 26 除了与滑动钮 7 一起向上移动外，不跟着修整刀座 20 和刀头 2 的部件向上运动。而且在这种状态下，修整刀驱动件 25 与接头 51 咬合并可将驱动件 50 的往复运动传递给移动刀 22。

如果滑动钮 7 在其滑动范围内的顶端位置处释放，锁定钮 70 接受弹性件 204 的能量，并恢复到突起 38 上方的位置，从而滑动钮 7 无法向下移动。

为了使刀头 2 恢复至原始状态，当锁定钮 70 再次受压时，滑动钮 7 可向下移动。如果滑动钮 7 随着与突起 38 脱离的锁定钮 70 向下移动，那么滑动钮 7 的钩 71 向下推动推动件 202 的根部，从而使修整刀座 20 向下移动。当修整刀座 20 下落时，推动件 202 落在位于外盒 3 的内表面上的释放突起 39 上并向后弯，从而皮肤接触导板 26 的尖端越过突伸件 262 并移向突伸件 262 的下侧，重新使皮肤接触导板 26 和修整刀座 20 相互形成整体。

图 12 和 13 表示只在主刀的刀头 1 的一侧设置修整刀型刀头 2 的电动剃须刀。

图 15 表示刀头 2 向上滑动的状态。如图 16a 和 16b 所示，这种状态通过使弹性件 204 固定在位于外盒 3 上的突起 40 上来保持。这样，当通过推动刀头 2 以顶住皮肤从而在刀头 2 上施加一下推力时，滑动钮 7 不受该力作用。因此，如果下推力很大，滑动钮 7 的钩 71 和 72 不会被损坏。

另一方面，如果推力很大，刀头 2 被损坏的可能性较高。如图 16b 所示，

在该实施例中，保持在突起 40 上的弹性件 204 的一部分形状为锥形(或突起 40 的上表面形状为锥形)，以便如果刀头 2 的下推力很大时，弹性件 204 在图中较轻薄侧变形，从而同下推锁定钮 70 一样与突起 40 脱离，这时，锁定钮 70 不被弹性件 204 推动以很容易地移动到使锁定钮 70 从突起 38 脱离的位置。这样，刀头 2 滑进下侧，钩 72(滑动钮 7)由弹性件 204 下推。刀头 2 或滑动钮 7 没有因上述下推力而发生损坏。

图 17 表示本发明的另一实施例，本实施例表示弹性件 204 设在锁定钮 70 上，弹性件 204 与修整刀座 20 接触，从而获得向外侧推动锁定钮 70 的一推动力。如果锁定钮 70 没有被下推时，在刀头 2 离开滑动钮 7 和锁定钮 70 的情况下，刀头 2 可浮动。如果锁定钮 70 被下推，突起的咬合脱离，且锁定钮 70 的一远端位于修整刀座 20 的一肋 204'下方。在这种情况下，滑动钮 7 上移，以便肋 204'由锁定钮 70 上推，从而向上移动刀头 2。

如上所述，在本发明中，在能用修整刀粗略剃须同时用主刀精细剃须的电动剃须刀中，胡须抬起件在刀罩上伸出，该刀罩遮盖修整刀的刀部件的顶面。这样，当电动剃须刀在粗略剃须之后沿皮肤移动以便引导须发伸进主刀时，在修整刀的刀罩上且位于修整刀的刀刃和主刀之间的胡须抬起件不仅防止刀罩与皮肤接触和须发倒伏，而且主动地使倒卧的须发抬起。这样，该电动剃须刀提高了须发伸进主刀的效率，这样很难出现不完整的剃须，而且可快速完成剃须。

如果胡须抬起件由弹性件制成且固定在一模制件的刀罩上，它们可通过模制刀罩和胡须抬起件而制得。此时，如果刀罩在厚度方向与胡须抬起件配合，其连接强度很高，而且胡须抬起件很难剥离。

如果胡须抬起件的顶端位于相对于主刀的顶部在 $\pm 2\text{mm}$ 范围内的高度时，对于皮肤触感和剃削短须发能力可产生较好的结果。而且，如果胡须抬起件由许多细长肋形成，对于皮肤触感和剃削短须发能力也可产生较好的结果。

如果在刀罩上具有弹性胡须抬起件的修整刀能浮动的话，无需考虑皮肤的粗糙不平，胡须抬起件都能提供须发的抬起效果。

根据本发明，一电动剃须刀包括：修整刀，通过在一预定区域内向一突出方向推动一弹簧，该修整刀被可滑动地支承并浮动；操纵部分，该操纵部分使修整刀进行滑动操作超出预定区域；以及连接装置，该连接装置采用的

方式为当修整刀浮动时处于非连接状态的修整刀和操纵部分，当通过操作操纵部分使与操纵部分配合的修整刀滑动时相互连接。

5 这样，当修整刀没有通过操作操纵部分向上滑动时，修整刀和操纵部分相互分离。在这种情况下，修整刀在不受操纵部分向上滑动的影响下可浮动，达到稳定的浮动操作，并很容易获得修整刀的浮动量。

而且，为限制操纵部分移动的锁定装置作用在连接装置上。如果锁定装置动作以解脱对操纵部分的移动限制，使操纵部分和修整刀连接，锁定装置就用作连接装置，这样就没必要使用单独的连接装置，从而消除了繁琐。

10 而且，如果锁定装置的一操作面布置成操纵部分的一操作面，就可同时操作锁定装置和操纵部分以便更增强操作性。

在一个方向上推动锁定装置，使它与具有修整刀的弹性部分相接触从而限制操纵部分的运动以消除锁定装置的作用并获得良好的操作感。

15 而且，如果提供一用来在操纵部分移动限制解除的位置内通过操纵部分可使修整刀滑动操作的条件下固定锁定装置的固定部分，那么就没必要总是操纵锁定装置，这样更增强了操作性。

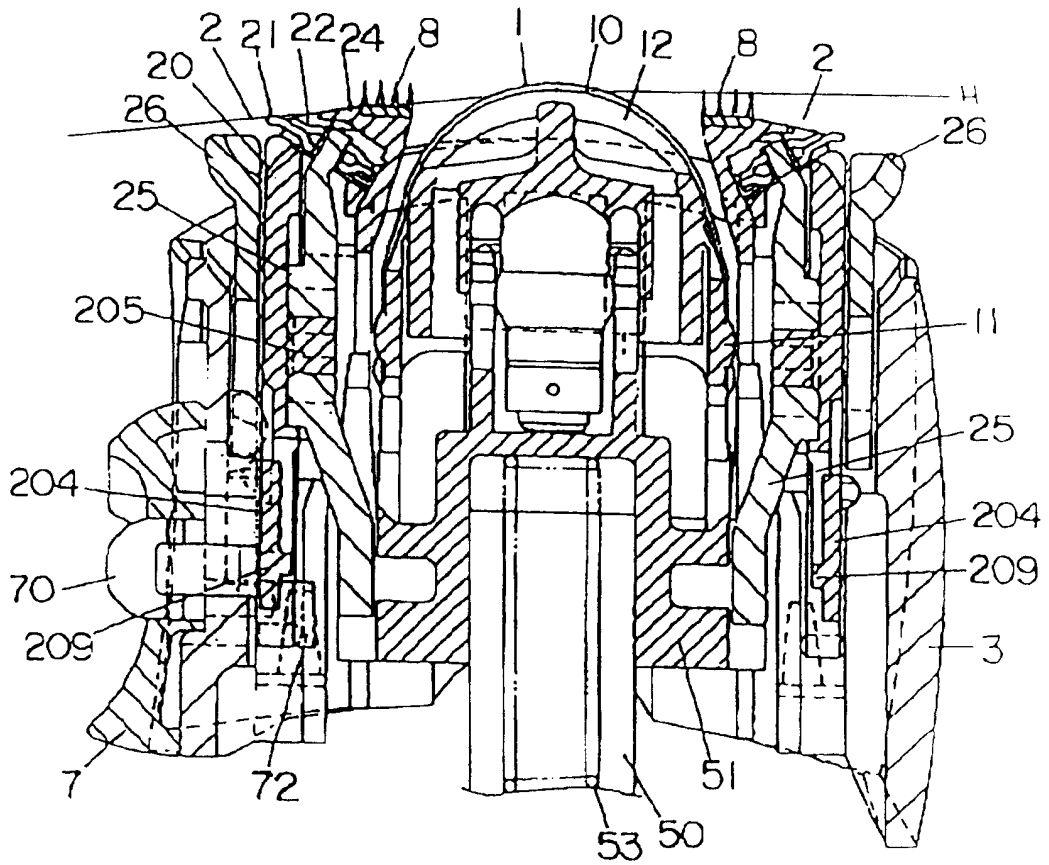
在这种条件下，在上滑情况下用来固定修整刀的固定部分设在修整刀的支撑部分上，当修整刀上滑时向修整刀施加一下推力时，该力不作用在操纵部分上，这样可以适当地设置用于操纵部分的操纵力和用于保持上滑状态的固定力。

20 由于修整刀自由浮动，修整刀的须发切割效率很高。而且，皮肤和设在修整刀上的胡须抬起件 8 或类似件之间的接触位置由于修整刀的浮动操作而变化。相比较，当修整刀位于浮动操作的顶点时，胡须抬起件的尖端部位于主刀的峰部和修整刀的梳状刀的尖端部之间所限定的一条线之上，而当修整刀位于底点时，胡须抬起件的尖端部位于该线附近。

25 结果，当修整刀位于较高点时，柔软的胡须抬起件 8 或类似件在基部变形以便如图 1 所示使须发抬起，而当修整刀位于底点时，胡须抬起件的尖端部与皮肤接触以使倒卧的须发抬起。这样，修整刀浮动，确保通过胡须抬起件的作用达到使倒卧须发抬起的效果。

30 如图 9 所示，其原因在于胡须抬起件的尖端部分位于主刀的峰部和修整刀的梳状刀的尖端部之间限定的一条线下方。由于皮肤有弹性，主刀的峰部和修整刀的尖端部分推向皮肤，以便皮肤在主刀和修整刀之间突伸。这样，可以总是接触胡须抬起件的尖端部分。

图1



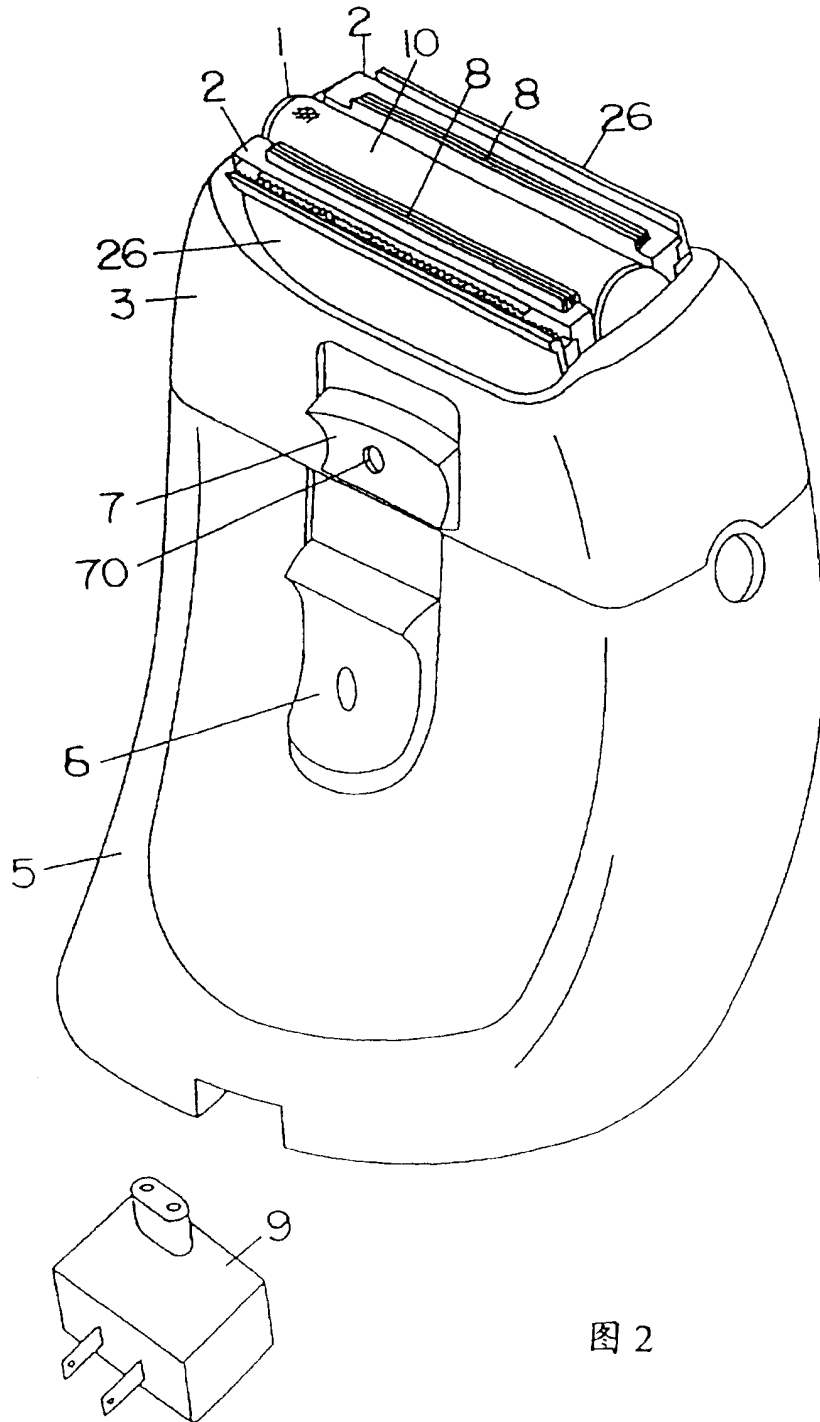


图 2

图 3

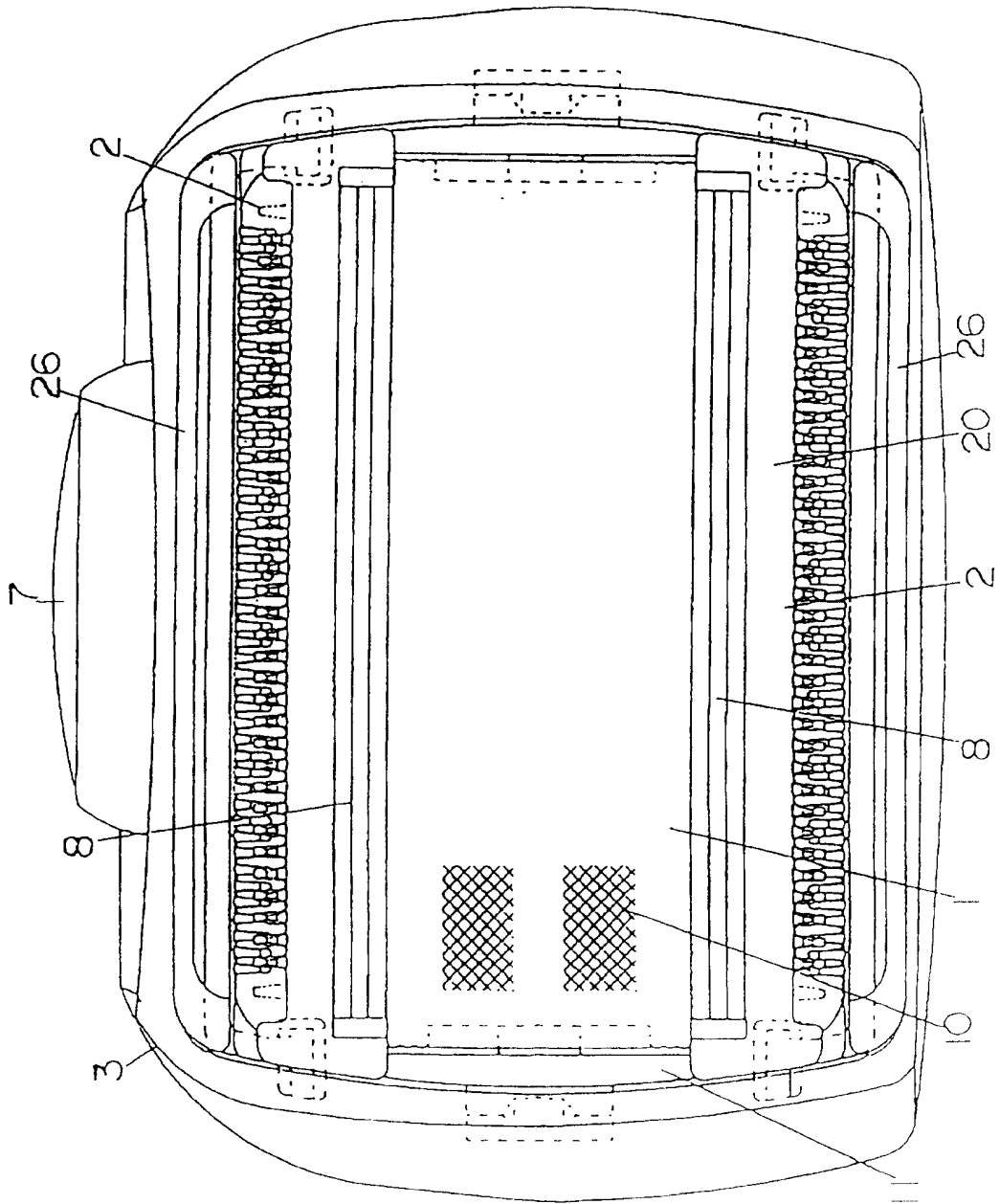


图 4

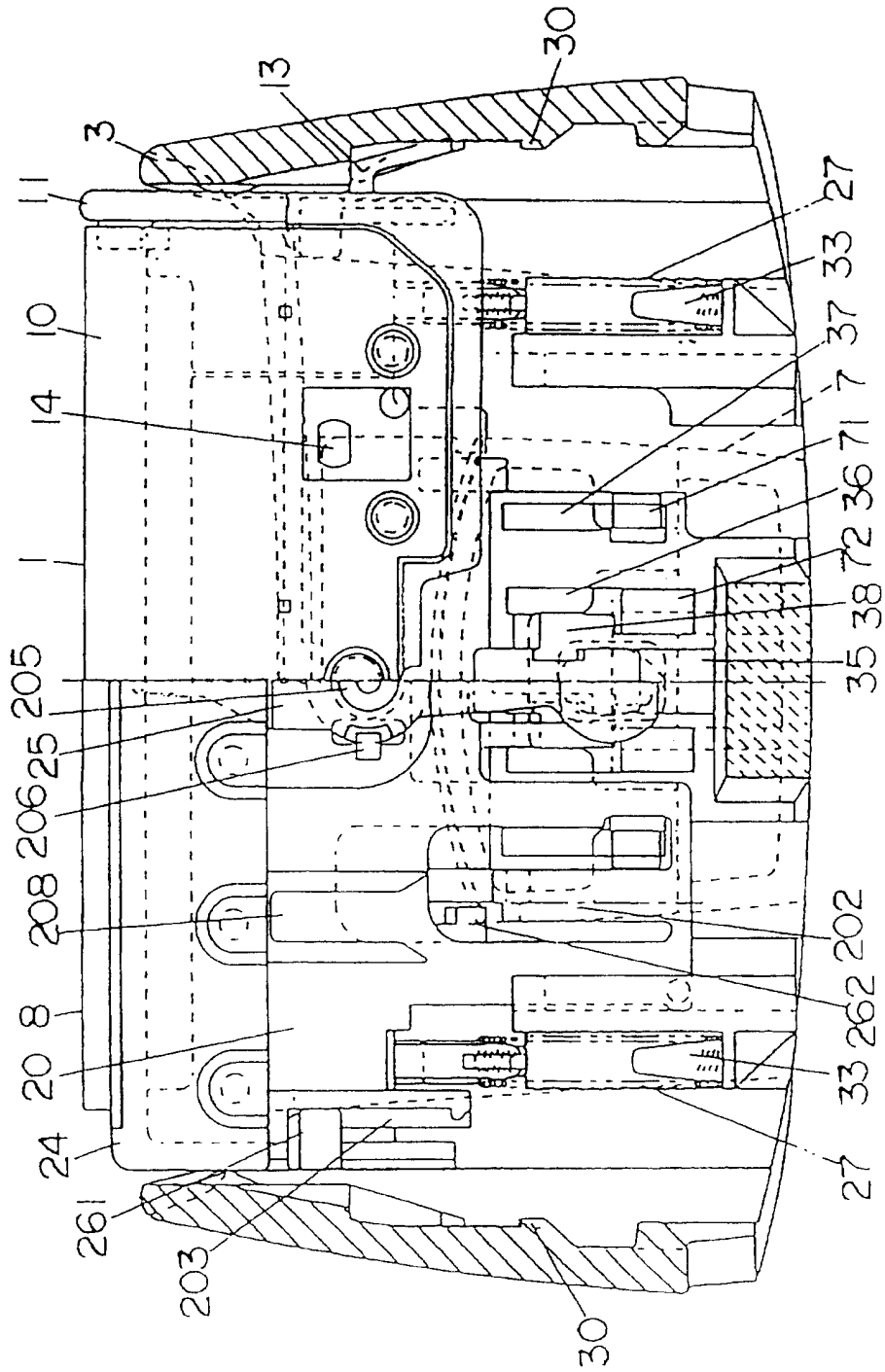


图 5

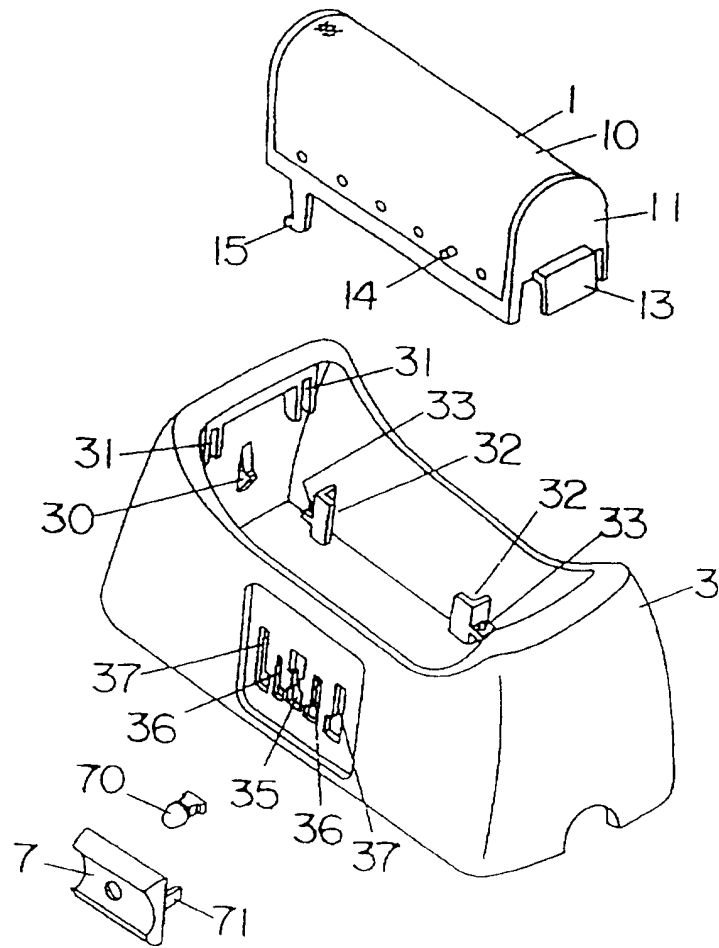
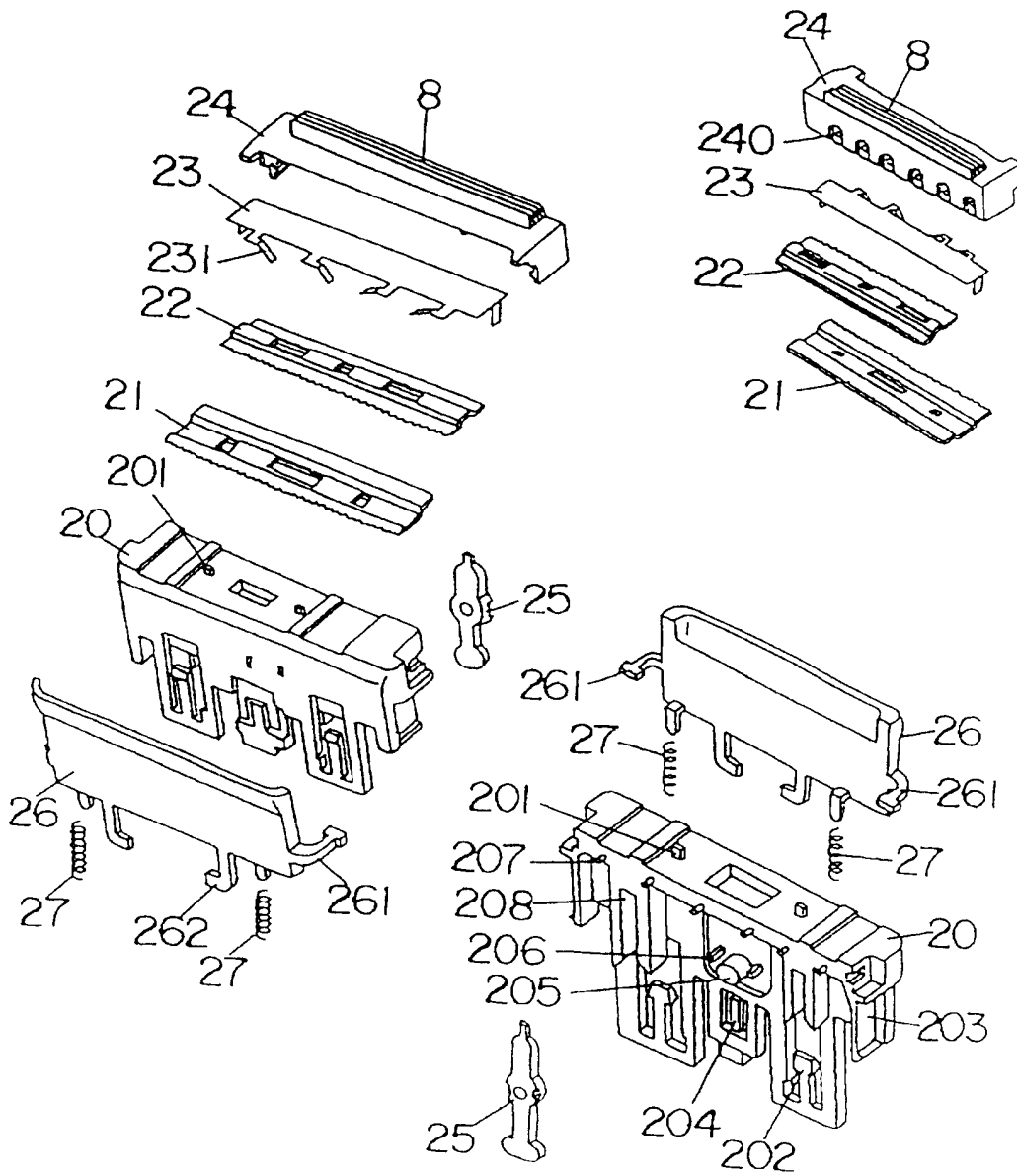


图 6



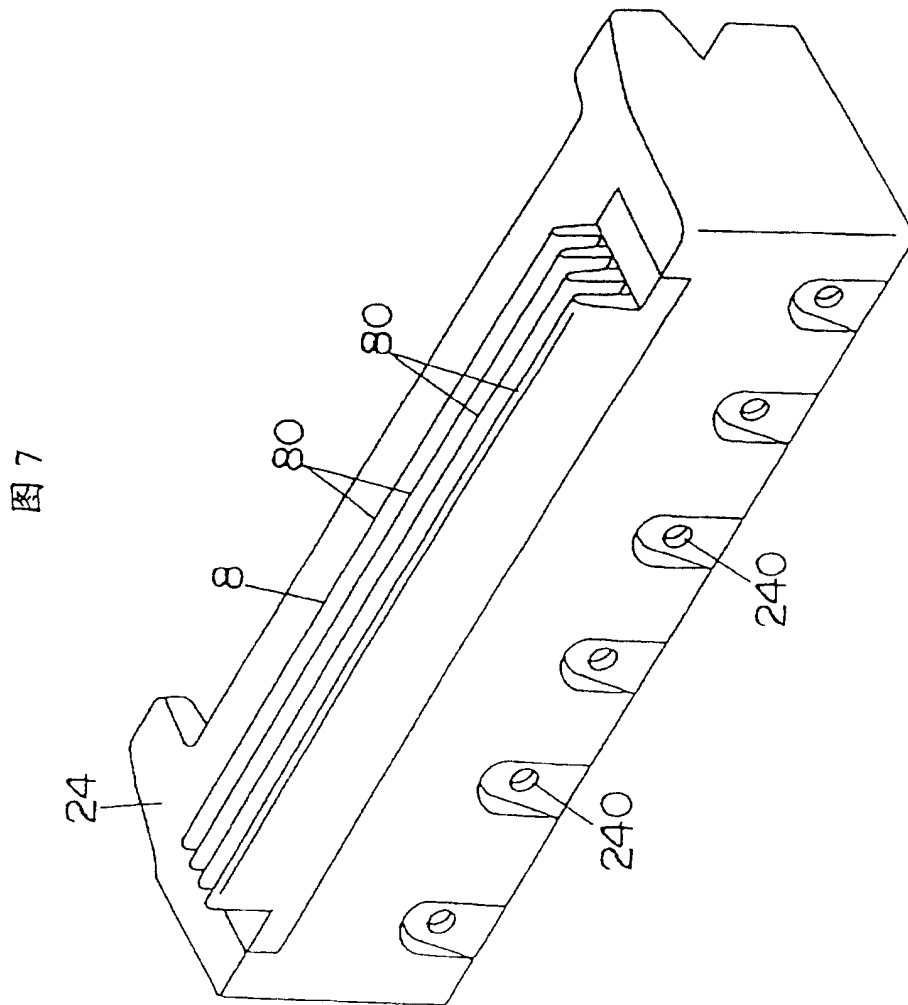
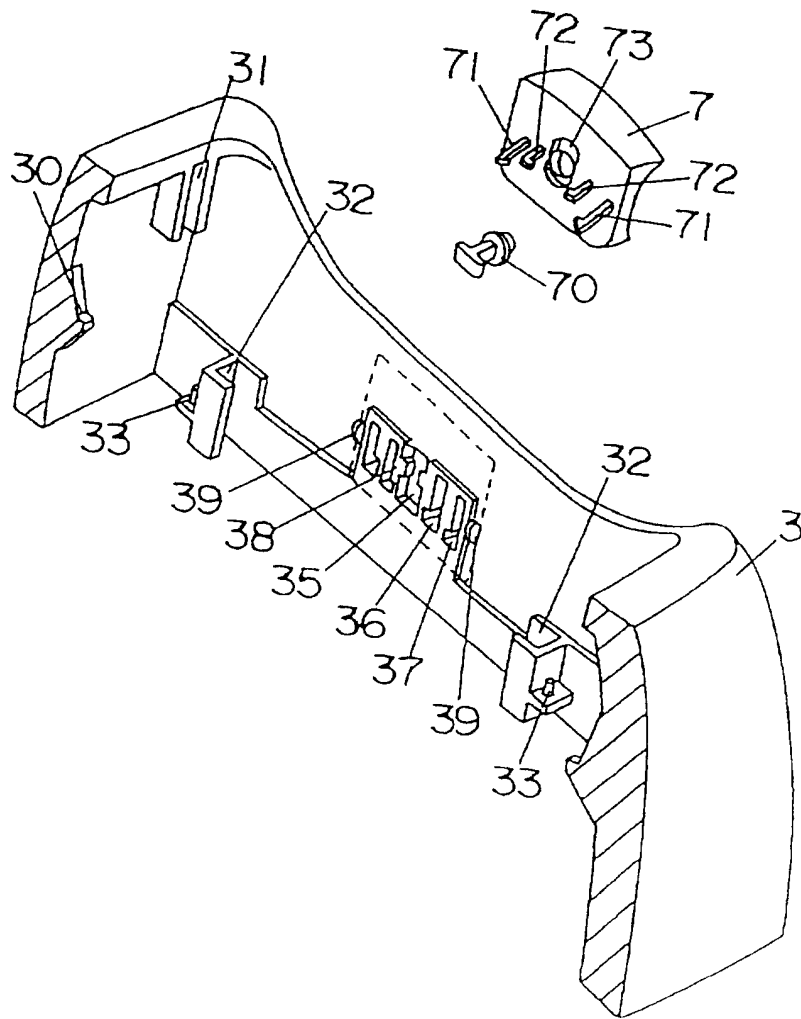


图 8



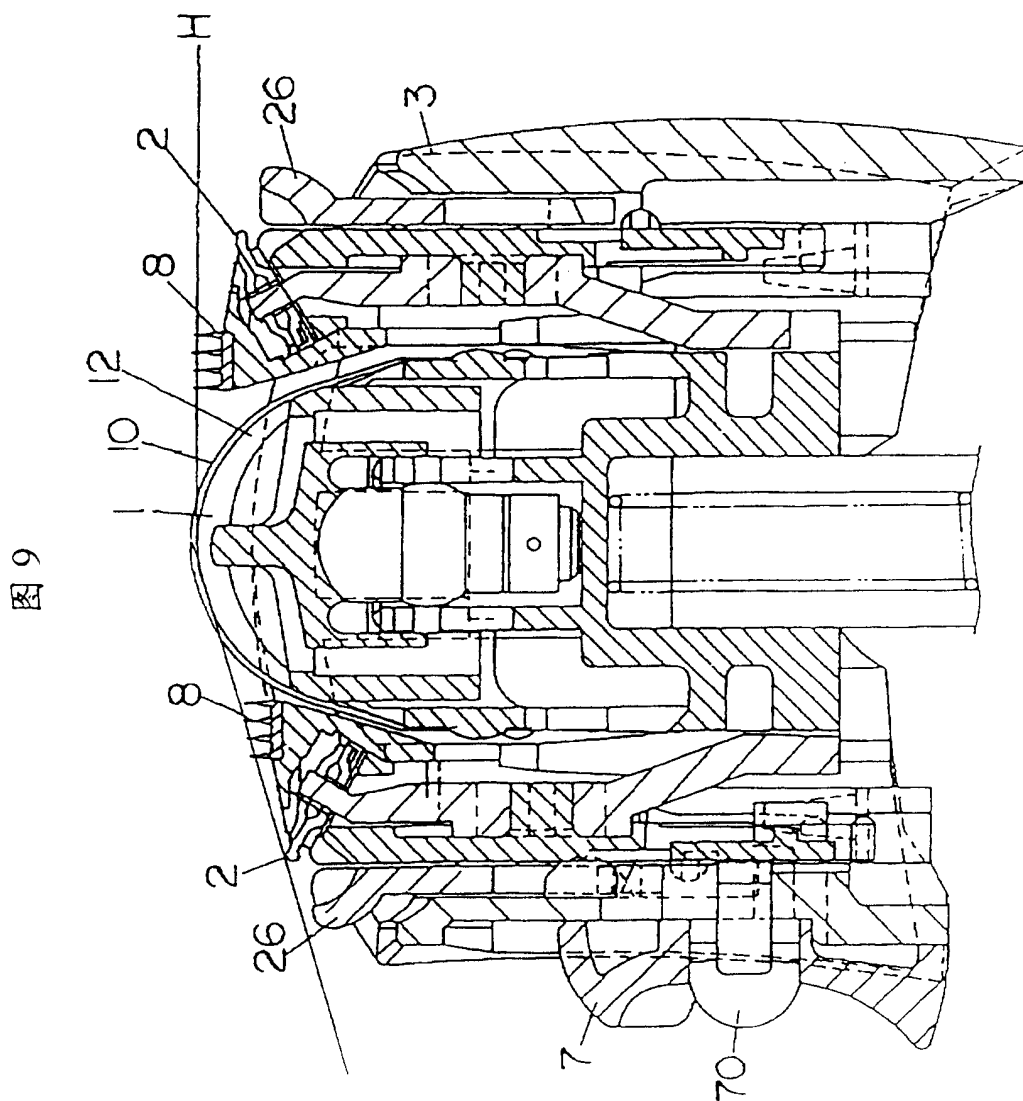
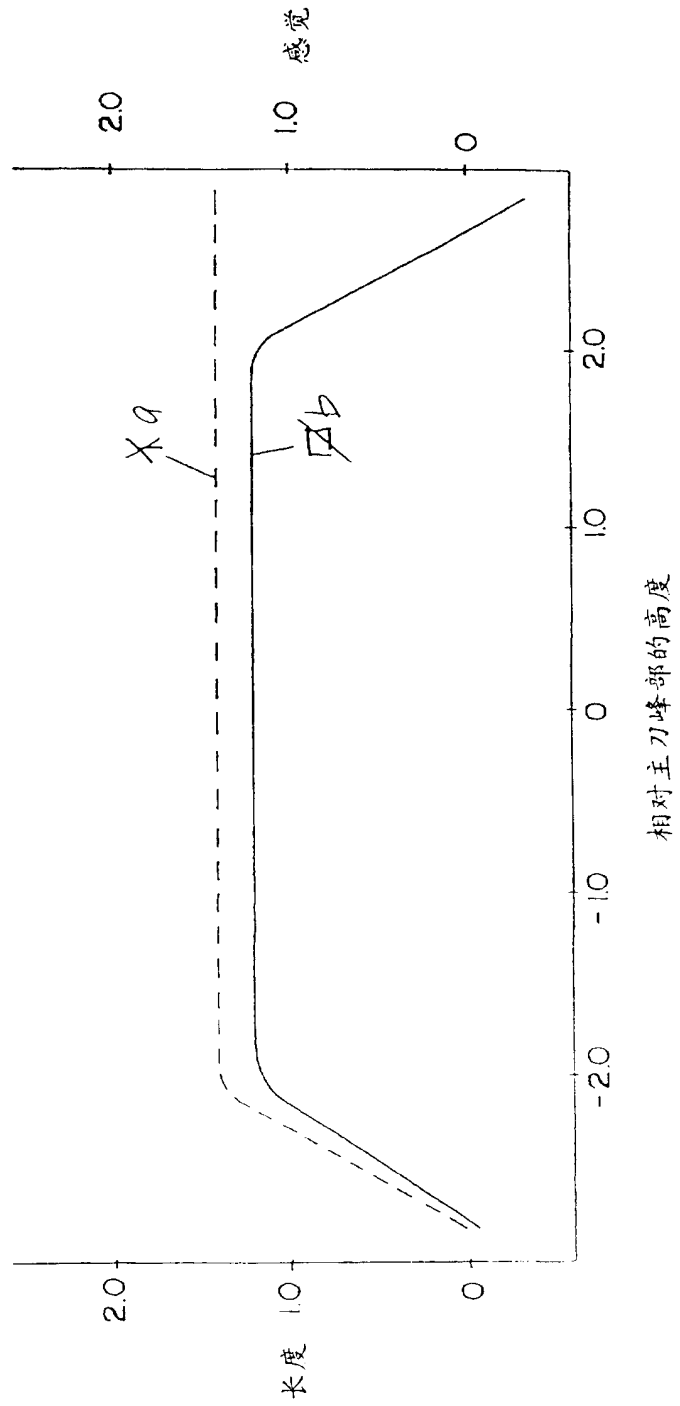


图 10



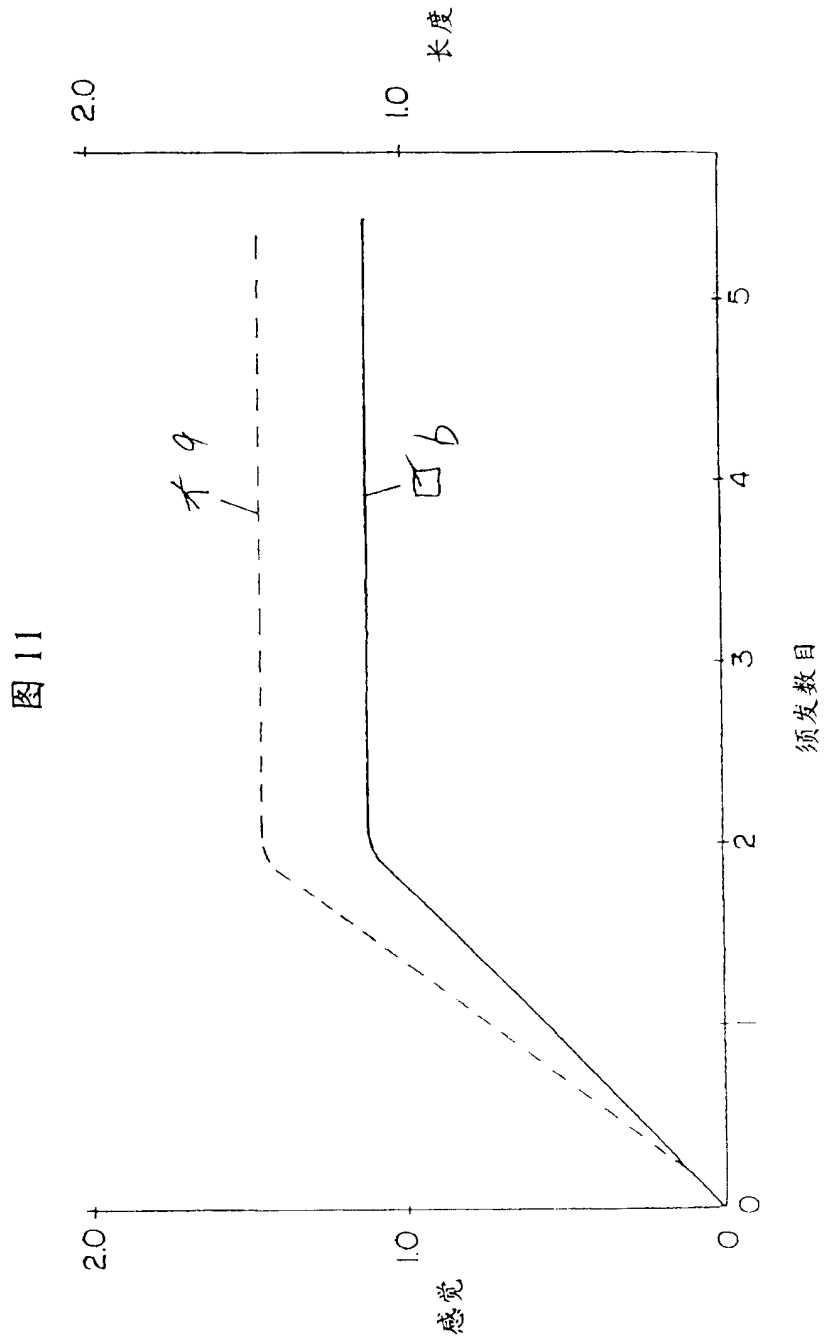


图 12

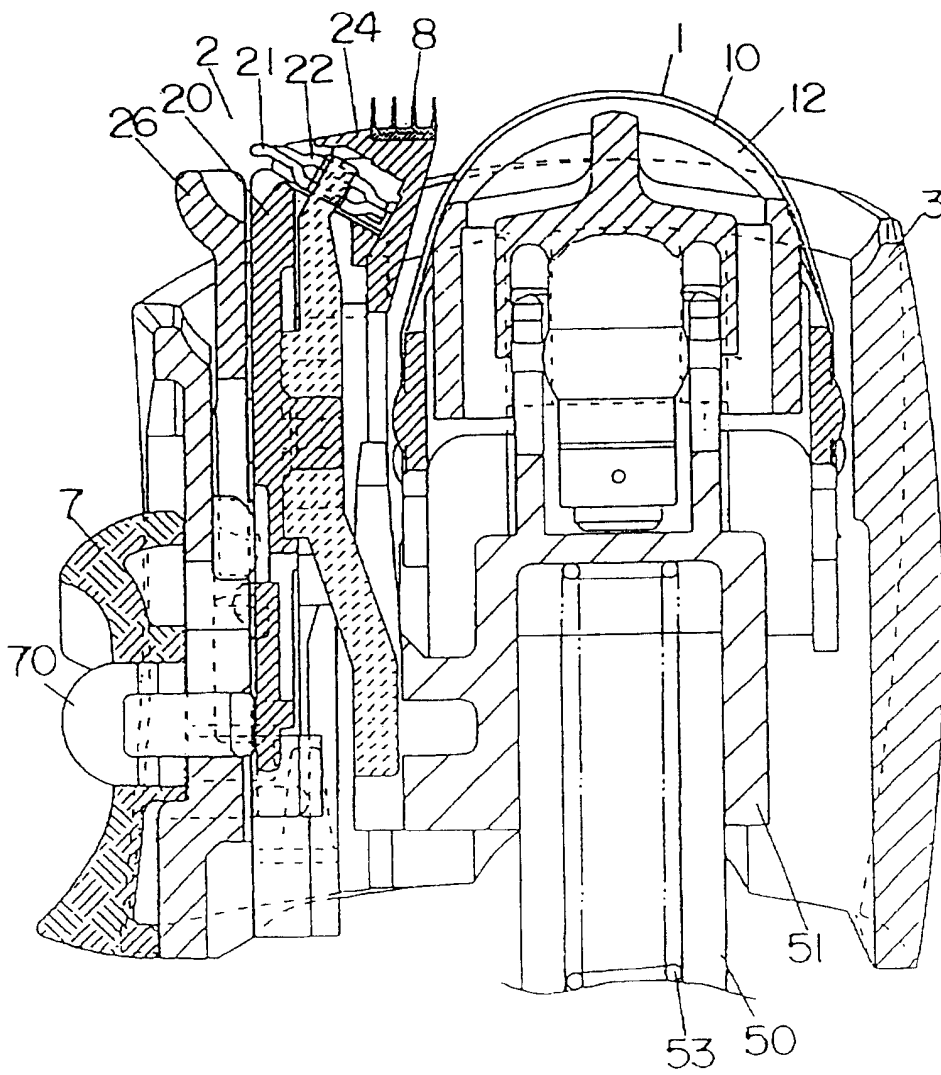


图 13

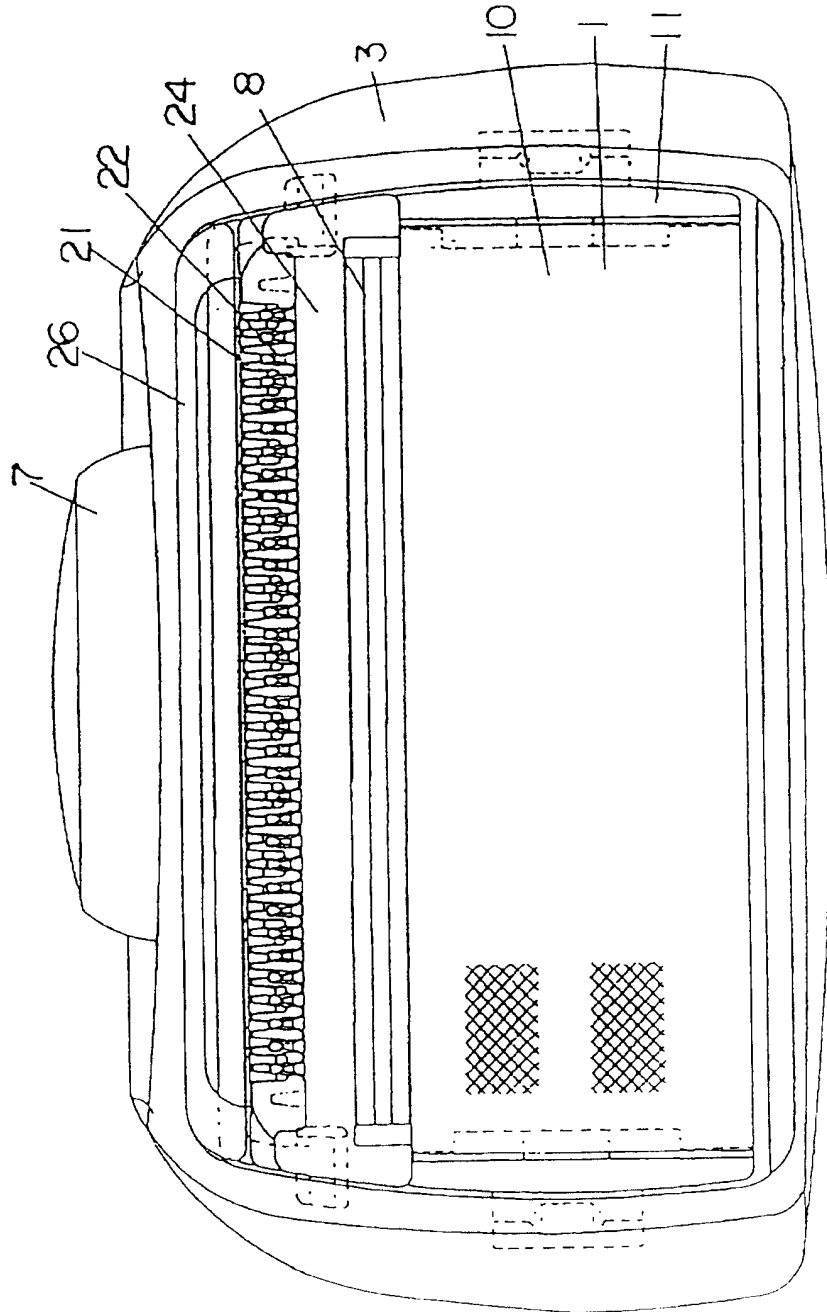


图 14

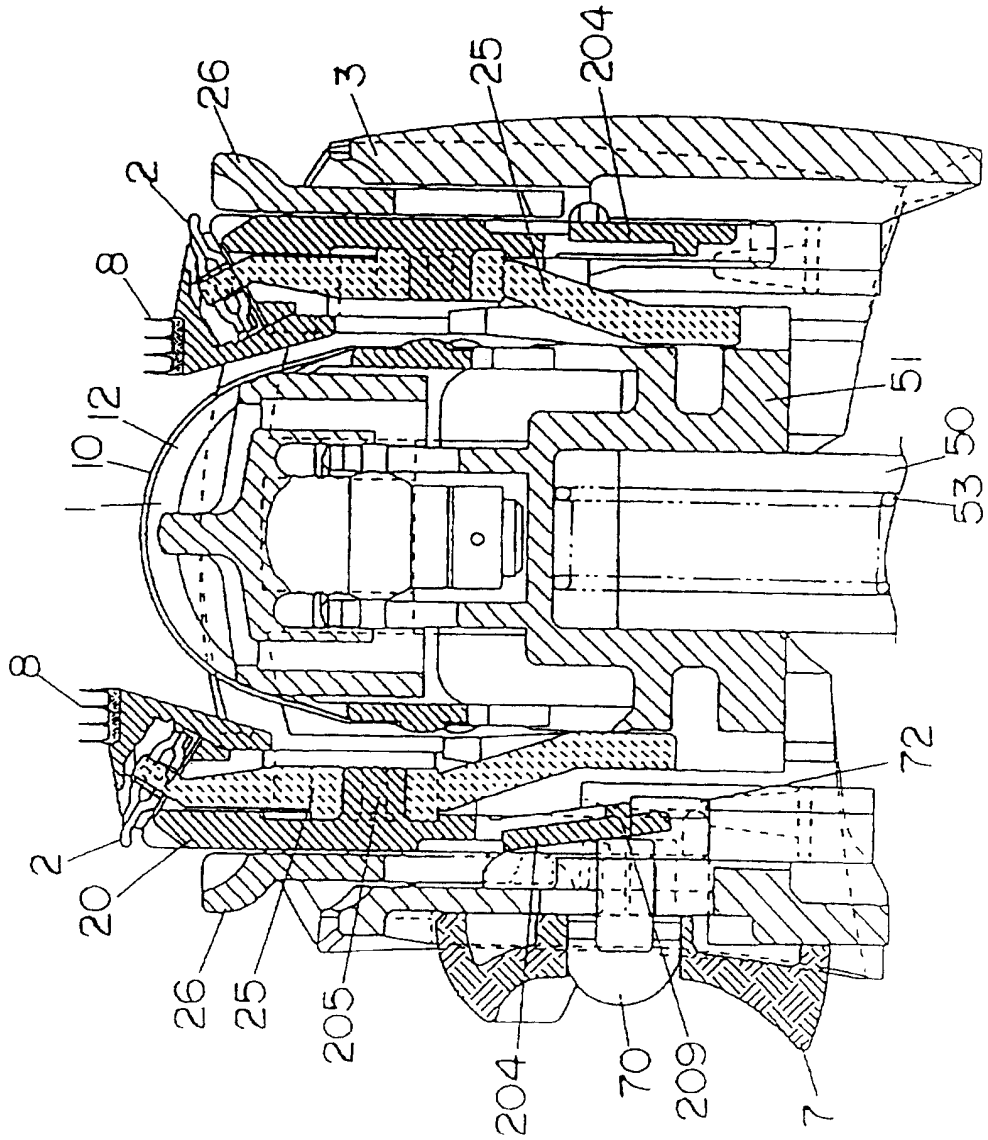
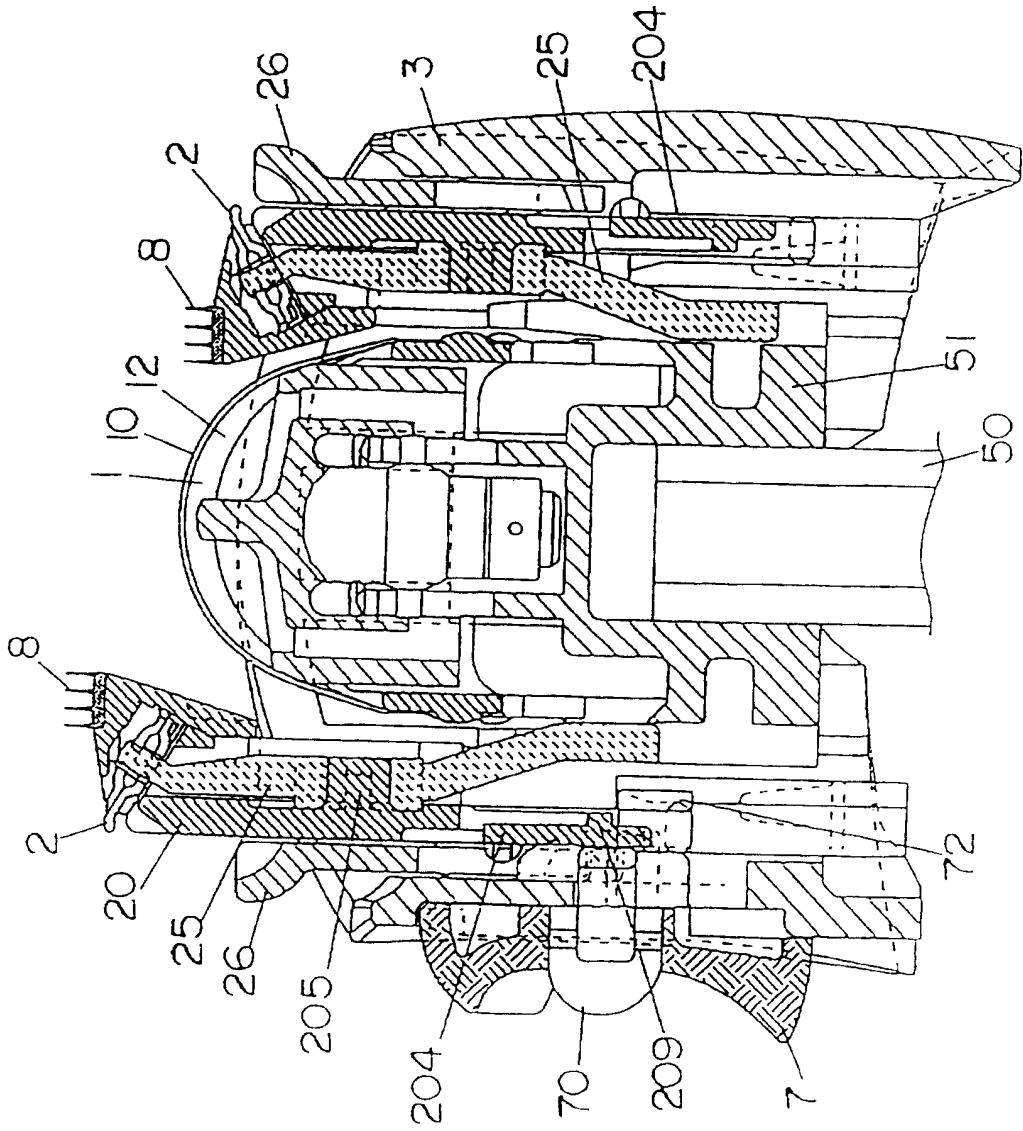


图 15



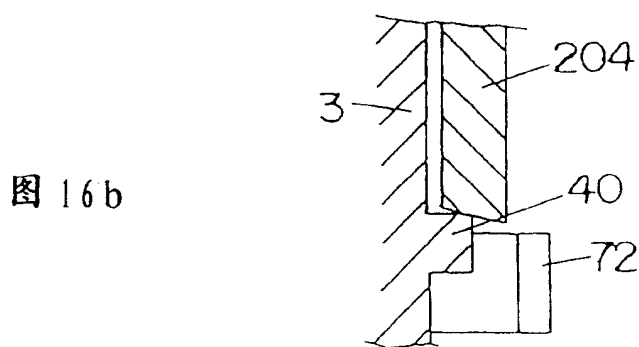
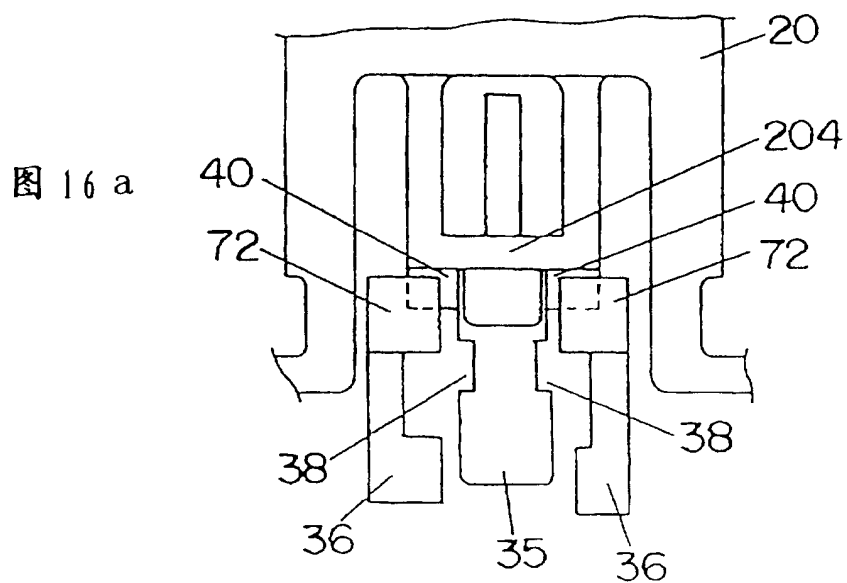


图 17

