


PCT WELTORGANISATION FÜR GEISTIGES EIGENTUM
 Internationales Büro
 INTERNATIONALE ANMELDUNG VERÖFFENTLICHT NACH DEM VERTRAG ÜBER DIE
 INTERNATIONALE ZUSAMMENARBEIT AUF DEM GEBIET DES PATENTWESENS (PCT)

<p>(51) Internationale Patentklassifikation ⁶ : A61K 38/55, 31/415, 33/06, 45/00, 9/00, 9/14</p>	<p>A2</p>	<p>(11) Internationale Veröffentlichungsnummer: WO 98/50065</p> <p>(43) Internationales Veröffentlichungsdatum: 12. November 1998 (12.11.98)</p>
<p>(21) Internationales Aktenzeichen: PCT/EP98/01951</p> <p>(22) Internationales Anmeldedatum: 2. April 1998 (02.04.98)</p> <p>(30) Prioritätsdaten: 197 18 826.5 5. Mai 1997 (05.05.97) DE</p> <p>(71)(72) Anmelder und Erfinder: ECKMILLER, Marion, Sangster [US/DE]; Med. Einrichtungen der Universität Düsseldorf, Moorenstrasse 5, D-40225 Düsseldorf (DE).</p> <p>(74) Anwalt: LENZING, Andreas; Lenzing Gerber, Münsterstrasse 248, D-40470 Düsseldorf (DE).</p>	<p>(81) Bestimmungsstaaten: AM, AT, AU, BA, BB, BG, BR, BY, CA, CH, CN, CU, CZ, DE, DK, EE, ES, FI, GB, GE, GM, GW, HU, IL, JP, KE, KG, KP, KR, KZ, LC, LK, LR, LT, LU, LV, MD, MG, MN, MW, MX, NO, NZ, PL, PT, RO, RU, SD, SE, SG, SI, SK, SL, TJ, TT, UA, US, UZ, VN, YU, ZW, ARIPO Patent (GH, GM, KE, LS, MW, SD, SZ, UG, ZW), eurasisches Patent (AM, AZ, BY, KG, KZ, MD, RU, TJ, TM), europäisches Patent (AT, BE, CH, CY, DE, DK, ES, FI, FR, GB, GR, IE, IT, LU, MC, NL, PT, SE), OAPI Patent (BF, BJ, CF, CG, CI, CM, GA, GN, ML, MR, NE, SN, TD, TG).</p> <p>Veröffentlicht <i>Ohne internationalen Recherchenbericht und erneut zu veröffentlichen nach Erhalt des Berichts.</i></p>	
<p>(54) Title: THE USE OF BIOLOGICALLY ACTIVE SUBSTANCES FOR INFLUENCING THE EXTRACELLULAR AREA OF SENSORY CELLS AND METHOD FOR CONTROLLING THE ADMINISTRATION OF ACTIVE SUBSTANCES AND DEVICE USED THEREIN</p> <p>(54) Bezeichnung: VERWENDUNG BIOLOGISCH AKTIVER WIRKSTOFFE ZUM BEEINFLUSSEN DES EXTRAZELLULÄR-RAUMES VON SINNESZELLEN UND VERFAHREN ZUR WIRKSTOFF-ADMINISTRATIONSSTEUERUNG UND VORRICHTUNG HIERZU</p> <p>(57) Abstract</p> <p>The invention relates to the use of an active substance influencing the calcium homeostasis of cells to treat degeneration of sensory cells and adjacent cells.</p> <p>(57) Zusammenfassung</p> <p>Die Erfindung betrifft die Verwendung eines die Calcium-Homöostase von Zellen beeinflussenden Wirkstoffs zur Behandlung von Degenerationen von Sinneszellen und benachbarten Zellen.</p>		

LEDIGLICH ZUR INFORMATION

Codes zur Identifizierung von PCT-Vertragsstaaten auf den Kopfbögen der Schriften, die internationale Anmeldungen gemäss dem PCT veröffentlichen.

AL	Albanien	ES	Spanien	LS	Lesotho	SI	Slowenien
AM	Armenien	FI	Finnland	LT	Litauen	SK	Slowakei
AT	Österreich	FR	Frankreich	LU	Luxemburg	SN	Senegal
AU	Australien	GA	Gabun	LV	Lettland	SZ	Swasiland
AZ	Aserbaidshjan	GB	Vereinigtes Königreich	MC	Monaco	TD	Tschad
BA	Bosnien-Herzegowina	GE	Georgien	MD	Republik Moldau	TG	Togo
BB	Barbados	GH	Ghana	MG	Madagaskar	TJ	Tadschikistan
BE	Belgien	GN	Guinea	MK	Die ehemalige jugoslawische Republik Mazedonien	TM	Turkmenistan
BF	Burkina Faso	GR	Griechenland	ML	Mali	TR	Türkei
BG	Bulgarien	HU	Ungarn	MN	Mongolei	TT	Trinidad und Tobago
BJ	Benin	IE	Irland	MR	Mauretanien	UA	Ukraine
BR	Brasilien	IL	Israel	MW	Malawi	UG	Uganda
BY	Belarus	IS	Island	MX	Mexiko	US	Vereinigte Staaten von Amerika
CA	Kanada	IT	Italien	NE	Niger	UZ	Usbekistan
CF	Zentralafrikanische Republik	JP	Japan	NL	Niederlande	VN	Vietnam
CG	Kongo	KE	Kenia	NO	Norwegen	YU	Jugoslawien
CH	Schweiz	KG	Kirgisistan	NZ	Neuseeland	ZW	Zimbabwe
CI	Côte d'Ivoire	KP	Demokratische Volksrepublik Korea	PL	Polen		
CM	Kamerun	KR	Republik Korea	PT	Portugal		
CN	China	KZ	Kasachstan	RO	Rumänien		
CU	Kuba	LC	St. Lucia	RU	Russische Föderation		
CZ	Tschechische Republik	LI	Liechtenstein	SD	Sudan		
DE	Deutschland	LK	Sri Lanka	SE	Schweden		
DK	Dänemark	LR	Liberia	SG	Singapur		
EE	Estland						

Verwendung biologisch aktiver Wirkstoffe zum Beeinflussen des Extrazellulär-Raumes von Sinneszellen und Verfahren zur Wirkstoff-Administrationssteuerung und Vorrichtung hierzu

Die Erfindung betrifft eine Verwendung wenigstens eines biologisch aktiven Wirkstoffs zum Beeinflussen des Extrazellulär-Raumes in der Umgebung von Sinneszellen von Säugetieren, insbesondere von Menschen mit erworbener oder erblicher Degeneration der Sinneszellen und/oder benachbarter Epithelzellen, Gliazellen und/oder Stützzellen, zur Behandlung des intrazellulären Milieus der Sinneszellen, benachbarter Epithelzellen, von Gliazellen und/oder Stützzellen nach dem Oberbegriff von Anspruch 1 und 2 sowie ein Verfahren zur Steuerung der Verteilung der zu administrierenden Wirkstoffe nach dem Oberbegriff des Verfahrensanspruchs.

Es sind eine Reihe von krankhaften Konditionen bekannt, in denen die normalen visuellen, auditorischen und / oder vestibulären Funktionen bei Menschen und Säugetieren nachhaltig gestört werden, oder verloren gehen durch genetisch vererbte Krankheiten, oder durch erworbene Störungen wie Infektionen, Verletzungen, postoperative Komplikationen, unphysiologische Sinneszellbelastungen oder Nebeneffekte einer Wirkstoff-Behandlung. Beispielsweise kann eine retinale Degeneration vererbt oder durch Licht verursacht sein bei Tieren, wie z.B. Nagetieren, Katzen, und Hunden (Organisciak and Wink-

ler, 1994). Beispiele von retinalen Degenerationen bei Menschen schließen ein: stationäre Nachtblindheit, Retinitis pigmentosa, Stäbchen / Zapfen- Degenerationen oder Dystrophien, Zapfen / Stäbchen Degenerationen oder Dystrophien, Makula-Degenerationen oder Dystrophien, Stargardt-Erkrankung, Muster Dystrophie, Fundus flavimaculatus, Sorsby's Fundus Dystrophie, Myopische Degeneration, Refsums Krankheit, Choroideremia und Punctus albinopunctatus. Bei Menschen kann das Sehvermögen ernsthaft gestört werden oder verloren gehen als Folge von retinaler Infektion, ischämischer Schädigung der äußeren Retina, oder einer chirurgischen Behandlung von Netzhautablösung, und das Nachtsehen kann nach einer Chemotherapie mit Vincristin verloren gehen. Usher's Syndrom bei Menschen ist durch Defekte der visuellen, auditorischen und vestibulären Funktion charakterisiert. Menschen mit Bardet-Biedl-Syndrom und Lebers congenital amaurosis haben Störungen im visuellen und in anderen Sinnessystemen. Es sind auch eine Reihe von erworbenen Degenerationen bei Menschen bekannt, wobei Sinneszellen und benachbarte Zellen in der Retina, dem Corti'schen Organ, und/oder dem Gleichgewichtsorgan, geschädigt werden, zB. als Folgen eines Mangels an physiologischer Sinnesreizung, Folgen von altersbedingter Sinneszelldegeneration, Folgen von unphysiologischer Schallbelastung, oder den Folgen von unphysiologischer Kopfbeschleunigungsbelastung. Die normale Funktion des Pinealorgans ist bei Menschen nicht gut verstanden. Das Pinealorgan hat jedoch Zellen, die retinalen Photorezeptoren nahe verwandt sind (z.B. synthetisieren sie das Sehpigment Opsin und das Hormon Melatonin) (Armstrong, 1998).

In den letzten Jahren haben Wissenschaftler große Fortschritte im Verstehen von Photorezeptoren und von einigen dieser Sinneszell-Degenerationen gemacht.

Die essentiellen biochemischen Reaktionen der Phototransduktion sind für Stäbchen und Zapfenphotorezeptoren bekannt und viele der Proteine, die daran teilnehmen sind gereinigt und identifiziert worden. (Pugh and Lamb, 1990, 1993; Molday, 1994; 1996; Azarian et al., 1995; Williams, 1995). Der Mechanismus mit dem Stäbchen und Zapfen Photorezeptoren ihre Außensegmente erneuern, die Struktur der Außensegmente und die spezifischen Moleküle, die dabei erneuert werden, sind teilweise bekannt. Die Rolle des Photorezeptor-Zytoskeletts bei Erneuerung ist zum Teil verstanden, wie auch die Rolle des Pigment-Epithels, die abgestoßenen Außensegment-Fragmente zu umschlingen und zu verdauen (Amos and Amos, 1991; Molday, 1994; Williams, 1995; Eckmiller, 1997).

Molekulargenetische Studien haben mehrere Gene identifiziert, deren Defekte zu Retinitis pigmentosa und ähnlichen Funktionsstörungen führen, und die Proteine, die diese Gene kodieren, sind in mehreren Fällen auch bekannt (Bok et al., 1993; Milam, 1993; Kemp et al., 1994; Wong, 1994; Bird, 1995; Dryja and Berson, 1995; Papermaster and Windle, 1995; Weil et al., 1995; Papermaster, 1997; Steele, 1995; Travis, 1997).

Es ist bekannt, daß bei einigen retinalen Degenerationen (wie z.B. Retinitis pigmentosa) die Photorezeptoren schließlich absterben durch einen Prozeß, der "programmierter Zelltod" oder Apoptose genannt wird (Wong, 1994; Papermaster and Windle, 1995; Papermaster, 1997).

Eine Erkrankung bei Menschen, die zu retinaler Degeneration führt, das Refsum- Syndrom, wurde als Diät-Defekt erkannt und wird durch Erhöhung der Gabe von Vitamin A behandelt. Eine kürzlich durchgeführte Studie von Berson et al. 1993, die auf klinischen Reihenuntersuchungen bei Menschen basiert, hat gezeigt, daß die Geschwindigkeit des retinalen Degenerations-

prozesses bei Patienten mit Retinitis pigmentosa etwas durch erhöhte Vitamin A Einnahme verlangsamt werden konnte. Wissenschaftler haben mögliche Therapien zur Behandlung retinaler Degenerationen bei Tieren durch Transplantation gesunder retinaler Zellen, durch Gentherapie und durch Verabreichung von Überlebens- oder Wachstumsfaktoren studiert. (Bok et al., 1993; Milam, 1993).

Die Geschwindigkeit von lichtinduzierter und von vererbter Retinadegeneration bei Tieren kann etwas durch Verabreichung von gewissen Überlebens- oder Wachstumsfaktoren verlangsamt werden; ein Weg, der auch für Menschen verfolgt wird.

So beschreibt die Patentanmeldung WO 93/15608 ein Verfahren zur Verminderung oder Verhinderung der Degeneration retinaler Neuronen bei Säugetieren, die durch Lichteinwirkung oder andere Umwelttraumen verursacht worden ist, bei dem vor, während oder im Anschluß an diese Einwirkung eine Administration einer therapeutisch wirksamen Dosis eines Neurotropiefaktors, vorzugsweise Neurotrophin-3, Neutrophin-4, BDNF, CNTF, eines Leukämieinhibierungsfaktors, saurer FGF, basischer FGF mit Heparin, saurer FGF mit Heparin, IL-1 β und TNF- α erfolgt. Das vorgenannte Verfahren bezieht sich weiterhin auf die Reduzierung oder Verhinderung der Degeneration retinaler Neuronen bei Säugern aufgrund von speziellen Erkrankungen, wie dort in Anspruch 21 im einzelnen erörtert. Dort ist aber der Gegenstand der vorliegenden Erfindung, wie beansprucht, weder vorbeschrieben noch nahegelegt.

Das US-Patent 5 444 042 betrifft ein Verfahren zur Behandlung von durch Ischämie beispielsweise aufgrund eines Schlaganfalls, Herzanfalls, einer Gehirnoperation, einer mehrfachen Infarktdegeneration oder einer subarachnoidalen Hämorrhage hervorgerufenen neurologischen Degenerationen des Gehirns bei

Säugetieren, bei dem u.a. nach der Diagnose einer Ischämie dem Patienten eine therapeutisch wirksame Dosis eines Calpaininhibitors, d.h. einer Peptidketoamidverbindung oder eines pharmazeutisch verträglichen Salzes hiervon zusammen mit einem pharmazeutisch verträglichen Träger verabreicht wird. Durch diese Druckschrift wird allerdings der Gegenstand der vorliegenden Erfindung, wie beansprucht, weder vorweggenommen noch nahegelegt.

Die internationale Patentanmeldung WO 94/21817 betrifft ein Verfahren zur Einschätzung, ob ein Wirt empfänglich für eine reversible Antigen induzierende Immunschwäche ist wobei man zunächst eine vom Wirt entnommene Lymphocytprobe auf die Gegenwart von programmiertem Zelltod in der Lymphocytprobe untersucht wird und dann bestimmt wird, ob der programmierte Zelltod in den Lymphocyten durch einen Calpaininhibitor verhindert werden kann und damit die Lymphocytenfunktion wiederhergestellt wird. Vorzugsweise und ausschließlich durch Beispiele belegt, handelt es sich bei dem Wirt um einen mit HIV infizierten Mensch. Auch bei dem weiteren Verfahren zur Inhibierung des durch Calpain vermittelten programmierten Zelltodes in Säugerzellen werden die Zellen mit einem Calpaininhibitor behandelt, wobei die Behandlung in-vivo und ex-vivo geschieht. Auch hier geschieht dies nur zur Behandlung viraler Erkrankungen, vorzugsweise von HIV, so daß der Gegenstand der vorliegenden Erfindung, wie beansprucht, weder vorweggenommen noch nahegelegt wird.

Die internationale Patentanmeldung WO 90/06123 betrifft ein Verfahren zur Behandlung eines an Ischämie oder Ödemen an der Retina oder am Sehnerv erkrankten Patienten, bei dem dieser mit einer therapeutisch wirksamen Menge eines Calciumeintrittsblockers, bevorzugt eines Calciumkanalantagonisten behandelt wird. Dies sind bevorzugt spezielle Dihydropyridinde-

private, Diphenylpiperazine oder Benzothiazepine. Weiter betrifft diese Anmeldung auch eine entsprechende prophylaktische Behandlung. Durch diese Behandlung von Ischämie oder Ödemen mit diesen Wirkstoffen wird aber die erfindungsgemäße Behandlung andersartiger Erkrankungen weder vorweggenommen noch nahegelegt.

Gegenstand der WO 92/17173 ist die Verwendung von Riboflavin (Vitamin B2) zur Herstellung eines Medikaments zur prophylaktischen oder therapeutischen Behandlung von viralen Erkrankungen wie durch HIV hervorgerufene Erkrankungen, Herpes, Malaria oder von Retinitis pigmentosa. Da erfindungsgemäß keine Vitamine als Wirkstoffe eingesetzt werden, wird der Gegenstand der vorliegenden Erfindung, wie beansprucht, weder vorweggenommen noch nahegelegt.

Das US-Patent USA 5 421 818 betrifft eine Vorrichtung zur therapeutischen Behandlung im Mittel- und Innenohr, bei der durch eine Membran Wirkstoffe dem Innenohr zugeführt werden können. Da aber die Aufgabenstellung und Lösung ersichtlich von der vorliegenden Erfindung verschieden sind, wird der Gegenstand der vorliegenden Erfindung, wie beansprucht, weder vorweggenommen noch nahegelegt.

Die internationale Patentanmeldung WO 96/41638 offenbart eine Methode zur Stabilisierung oder Verbesserung der Sehkraft bei einer Makula-Degeneration am menschlichen Auge, wobei diese Methode die Verabreichung von wenigstens 500 ng des Wachstumsfaktors (growth factor) und Peptids Transforming Growth Factor- β (TGF- β) bei Menschen umfaßt. Bevorzugt umfaßt die vorgenannte Methode die Injektion von wenigstens einem Teil des Wirkstoffs in den subretinalen Raum und den Rest unmittelbar oberhalb des Teils der zu behandelnden Retina. Da erfindungsgemäß als Wirkstoff keine Wachstumsfaktoren einge-

setzt werden, wird der Gegenstand der Erfindung weder vorweggenommen noch nahegelegt.

EPA- 0 681 840 betrifft die Verwendung von Phosphatdiestern von Vitamin C und E zur Herstellung einer pharmazeutischen Zusammensetzung zur prophylaktischen und therapeutischen Behandlung von Krankheiten der Retina bei Menschen. Da erfindungsgemäß keine Vitamine als Wirkstoffe eingesetzt werden, wird der Gegenstand der vorliegenden Erfindung, wie beansprucht, weder vorweggenommen noch nahegelegt.

Das US-Patent USA 5 281 607 betrifft die Behandlung von neurodegenerativen Krankheiten und / oder Traumen des Zentralnervensystems durch Stimulierung der endogenen oder in vivo rekombinanten Expression eines Nervenwachstumsfaktors (NGF) im Zentralnervensystem mittels Verabreichung eines NGF des Zentralnervensystems in einer wirksamen Menge eines β -Agonisten, eines α_1 -Agonisten und / oder α_2 -Agonisten. Dies sind bevorzugt Dobutamin, Prenaterol, Clenbuterol, Isoproterenol, Epinephrin, Fenoterol, Albuterol, Terbutalin, Metaproterenol, Salbutamol, Zinterol, Rimiterol, Tazolol, Phenylephrin, Methoxamin, Circazolin, Modafinin, Yohimbin, Folazolin, Idaxozan, Atipamizol. Da erfindungsgemäß keine α_1 -Agonisten, α_2 -Agonisten oder β -Agonisten als Wirkstoffe eingesetzt werden, wird der Gegenstand der vorliegenden Erfindung, wie beansprucht, weder vorweggenommen noch nahegelegt.

Das US-Patent USA 5 457 135 betrifft eine Methode zur Behandlung altersbedingter Makula-Degeneration bei einem hieran leidenden Patienten, bei dem diesem wenigstens 120 mg/Tag an β -Carotin, vorzugsweise systemisch verabreicht werden. Da erfindungsgemäß keine Vitamine als Wirkstoffe eingesetzt wer-

den, wird der Gegenstand der vorliegenden Erfindung, wie beansprucht, weder vorweggenommen noch nahegelegt.

Das US-Patent USA 5 596 011 betrifft ein Verfahren zur Behandlung einer Makula-Degeneration d.h. einer im Alter auftretenden Augenkrankheit am Menschen, bei dem diesem eine wirksame Dosis eines Glutathions-verstärkenden Mittels verabreicht wird um den intrazellulären Glutathionanteil zu erhöhen. Vorzugsweise wird das Glutathions-verstärkende Mittel zusammen mit einem Antioxidanz, bevorzugt einem Vitamin oder in Zusammenhang mit wenigstens einer antiinflammatorischen Behandlung, bevorzugt Interferon- α verabreicht. Als Glutathions-verstärkendes Mittel sind konkret N-Acetylcystein und ähnliche Cystein derivate, L-2-oxothiazolin-4-carboxylat und Mercaptopropiononglycin genannt. Diese Substanzklasse ist durch einen Disclaimer von Schutzbegehren ausgeschlossen. Da weiterhin Gegenstand dieses US-Patents ausschließlich die Steigerung des intrazellulären Glutathiongehaltes und die hierdurch bewirkte Schrumpfung pathologisch angeschwollener Drüsen bei der altersbedingten Makula-Degeneration ist, wird der Gegenstand der vorliegenden Erfindung nicht nahegelegt.

Das US-Patent USA 5 527 533 beschreibt die Verwendung von Astaxanthin zur prophylaktischen oder therapeutischen Behandlung von Verletzungen oder degenerativen Erkrankungen des menschlichen Zentralnervensystems oder des menschlichen Auges, wie z.B. bei altersbedingter Makula Degeneration, Schädigung durch Licht, Ischämie oder Entzündungen. Da erfindungsgemäß Astaxanthin nicht als Wirkstoff eingesetzt wird, wird der Gegenstand der vorliegenden Erfindung, wie beansprucht, weder vorweggenommen noch nahegelegt.

Es sind eine Reihe von Methoden für die Administration von Substanzen in den Glaskörper und subretinalen Raum des

menschlichen Auges bekannt (Ogura and Kimura, 1995; Tasman and Jaeger, 1996).

Die Struktur, Funktion, und Regulierung von "Calpain" Enzymen (d.h. Calcium-aktivierten Proteasen) sind für viele Zelltypen bekannt; verschiedene Inhibitoren gegen diese zwei Enzyme (Typ I und Typ II) sind hergestellt worden, die diese Enzyme spezifisch inhibieren und in einigen Fällen auch in die Zellen eindringen können (Wang, 1990; Croall and Demartino, 1991; Mehdi, 1991; Michetti et al, 1995).

Es sind eine Reihe von Meß- und Analyseverfahren für die örtliche und zeitliche Erfassung funktioneller und struktureller Parameter der Retina und seiner Bestandteile bekannt (Sabel et al., 1997; Tasman and Jaeger, 1996).

Es sind eine Reihe von Compartment-Modellen zur Simulation biologischer Zellen und deren Wechselwirkung bekannt (Hartline, 1989; Assimakopoulos et al., 1991; Pascoletti, 1991; Marder and Selverston, 1992; Hymel et al., 1995).

Es sind eine Reihe von Computer-Modellen und Verfahren zur Steuerung oder Regelung sensorisch geführter Prozesse bekannt (Gupta and Sinha, 1996).

Trotz aller Bemühungen ist ein möglicher, gemeinsamer zellbiologischer Mechanismus, der diesen Sinneszell-Erkrankungen zugrunde liegt, bisher nicht identifiziert worden, und es gibt insbesondere keine befriedigenden Therapien zu ihrer Behandlung (Milan, 1993; Bok et al, 1993; Wong, 1994; Bird, 1995; Dryja and Berson, 1995; Papermaster, 1997; Steele, 1997; Travis, 1997). Die Transplantation von Photorezeptor- und Pigmentepithel-Zellen ergab nur einen sehr begrenzten Erfolg, und dieser Ansatz ist durch die geringe Zahl von Quel-

len für Spendergewebe zusätzlich erschwert, wie von Milam, 1993, berichtet wird.

Das Auftreten vererbter Retinadegeneration wurde bei einzelnen Tieren während der Ontogenese durch Gentherapie verhindert beispielsweise durch Transfektion des gesunden Gens in das befruchtete Ei. Gegenwärtige Tierforschung studiert auch die Möglichkeit zur Behandlung von Retinadegeneration durch intraokuläre Gabe des gesunden Gens, obwohl die genetische Diversität menschlicher Retina Degeneration bedeutet, daß verschiedene defekte Gene bei verschiedenen Patienten zunächst identifiziert und anschließend ersetzt werden müssen.

Aus den Artikel Campochiaro et al.: Adenosine and its agonists cause retinal vasodilation and hemorrhages. In: Arch. Ophthalmol, Vol. 107, March 1989, No. 3, S. 412 - 416, ist bekannt, daß Adenosin und einige Adenosinagonisten eine Gefäßerweiterung und Blutergüsse in der Retina verursachen, wenn die Wirkstoffe in den Glaskörper des Auges injiziert werden. Dabei wurde vorgeschlagen, daß diese Wirkstoffe zur Behandlung von Degenerationen des Auges eingesetzt werden könnten, die auf mangelnder Durchblutung basieren.

Der nächstkommende Stand der Technik ist aus der russischen Patentanmeldung SU 1297862 A1 bekannt, in der vorgeschlagen wird, eine 1%-ige Lösung mit Natriumadenosintriphosphat (ATP) zur Behandlung von vererbten Pigmentdegenerationen der Netzhaut zu verwenden. Das ATP wird hierbei intramuskulär verabreicht. Die Behandlung umfaßt außerdem eine zeitgleiche Behandlung mit Mikrowellen, Sauerstoffbädern und Vitamin B-Gaben. Eine gezielte Beeinflussung des intrazellulären Milieus der Sinneszellen erfolgt durch die unspezifische intramuskuläre Applikation des Wirkstoffs nicht. Es ist auch keine

gezielte örtliche Applikation im Bereich der geschädigten Sinneszellen vorgeschlagen worden.

Zusammenfassend sind gegenwärtig weder Therapien bekannt zur Vermeidung des Ausbrechens derartiger vererbter, oder erworbener Sinneszell-Degenerationen bei Menschen bzw. Säugetieren, noch zur signifikanten Verlangsamung oder zum Stoppen des Fortschreitens dieser Degenerationen.

Die vorzitierten Befunde findet man bei

Amos LA and Amos WB, Molecules of the Cytoskeleton, 1991, Macmillan Educ. Ltd, London.

Armstrong SM, Pineal Res Rev 7:157-202, 1989, Melatonin: The internal Zeitgeber of mammals?

Assimakopoulos PA, Ioannides KG and Pakou AA, Health Physics 61:245-253, 1991. A general multiple-compartment model for the transport of trace elements through animals.

Azarian SM, King AJ, Hallett MA, and Williams DS, J Biol Chem 270:24375-24384, 1995, Selective proteolysis of arrestin by calpain.

Berson EL, Rosner B, Sandberg MA, Hayes KC, Nicholson BW, Weigel-DiFranco C, Willett W, Arch Ophthalmol, 111:6, 761-72, 1993, A randomized trial of vitamin A and vitamin E supplementation for retinitis pigmentosa.

Bird AC, Amer J Ophthalmol 119:543-562, 1995, Retinal photoreceptor dystrophies.

Bok D, Hageman GS, and Steinberg RH, Arch Ophthalmol 111:463-471, 1993, Repair and replacement to restore sight.

Croall DE and Demartino GN, Physiol Rev 71:813-847, 1991, Calcium-activated neutral protease (Calpain) system: Structure, function, and regulation.

Dryja TP and Berson EL, Invest Ophthalmol Vis Sci 36:1197-1200, 1995, Retinitis pigmentosa and allied diseases.

Eckmiller, MS, 1997, Prog Ret Eye Res 16:401-441, Morphogenesis and renewal of cone outer segments.

Gupta, MM and Sinha NK (eds), Intelligent Control Systems, 1996, IEEE Press, New York.

Hartline DK, Simulation of restricted neural networks with reprogrammable neurons, IEEE Trans. Circuits and Systems 36:653-660, 1989.

Hymel EC, Murphey CR, and Christensen BN, A mathematical model of retina photoreceptors, 79-85, 1995, In The Neurobiology of Computation, Bower JM (ed), Kluwer Press, Boston.

Kemp CM, Jacobson SG, Cideciyan AV, Kimura AE, Sheffield VC, and Stone EM, Invest Ophthalmol Vis Sci 35:3154-3162, 1994, RDS gene mutations causing retinitis pigmentosa or macular degeneration lead to the same abnormality in photoreceptor function.

Marder E and Selverston AI, Modelling the stomatogastric nervous system, 161-196, 1992, In Dynamic Biological Networks, Harris-Warrick RM, Marder E, Selverston AI (eds) MIT Press, Cambridge.

Mehdi S, Trends Biochem Sci 16:150-153, 1991, Cell-penetrating inhibitors of calpain.

Michetti M, Salamino F, Melloni E, and Pontremoli S, Biochem Biophys Res Comm 207:1009-1014, 1995, Reversible inactivation of calpain isoforms by nitric oxide.

Milam AH, Curr Opin Neurobiol 3:797-804, 1993, Strategies for rescue of retinal photoreceptor cells.

Molday RS, Curr Opin Neurobiol 6:445-452, 1996, Calmodulin regulation of cyclic-nucleotide-gated channels.

Ogura Y and Kimura H, Surv Ophthalmol 39:17-24, 1995, Biodegradable polymer microspheres for targeted drug delivery to the retinal pigment epithelium.

Organisciak DT and Winkler BS, Progr Ret Eye Res 13:1-29, 1994, Retinal light damage: Practical and theoretical considerations.

Papermaster DS, Cell Death Diff 4:21-28, 1997, Apoptosis of the mammalian retina and lens.

Papermaster DS and Windle J, Invest Ophthalmol Vis Sci 36:977-983, 1995, Death at an early age.

Pascoletti T, Ein mathematisches Modell einer neuromuskulären Synapse von der präsynaptischen Depolarisation bis zum Acetylcholine Rezeptor, Ph. D. Dissertation, Univ. Bonn, 1991.

Pugh EN and Lamb TD, Vision Res 30:1923-1948, 1990, Cyclic GMP and calcium: The internal messengers of excitation and adaptation in vertebrate photoreceptors.

Pugh EN and Lamb TD, *Biochim Biophys Acta* 1141:111-149, 1993, Amplification and kinetics of the activation steps in photo-transduction.

Sabel BA, Engelmann R, and Humphrey MF; *Nature Med* 3:244-247, 1997, In vivo confocal neuroimaging (ICON) of CNS neurons.

Steele FR, *Nature Med* 3:280, 1997, Narrowing the focus on retinal degeneration.

Tasman W and Jaeger EA (eds), *Duane's Ophthalmology*, Lippincott, Boston, 1996.

Travis GH, *Nature Gen* 15:115-117, 1997, Insights from a lost visual pigment.

Wang, KKW, 1990, *Trends Pharmacol Sci* 11:139-142, Developing selective inhibitors of calpain.

Weil D, Blanchard S, Kaplan J, Guilford P, Gibson F, Walsh J, Mburu P, Varela A, Levilliers J, Weston MD, Kelley PM, Kimberling WJ, Wagenaar M, Levi-Acobas F, Larget-Piet D, Munnich A, Steel KP, Brown SDM, and Petit C, *Nature* 374:60-61, 1995, Defective myosin VIIA gene responsible for Usher syndrome type 1B.

Williams DS, *Bio Essays* 17:282-286, 1995, The dynamics of cytosolic calcium in photoreceptor cells.

Wong P, *Biochem Cell Biol* 72:489-498, 1994, Apoptosis, retinitis pigmentosa, and degeneration.

Die Sinneszellen verschiedener Sinnesorgane bei Vertebraten sind eng verwandte Zellen: ihre Struktur (ein Zilium ist eine

wichtige Komponente der Rezeptorzelle), ihre Funktion (die Transduktion des externen Sinnesreizes wird in eine Änderung der Membranspannung umgesetzt) und ihre biochemischen Reaktionen haben viele Ähnlichkeiten. Die am besten untersuchten und bekannten Sinneszelltypen sind die Stäbchen-Photorezeptoren der Augen.

Die Stäbchen sind hochspezialisierte Zellen mit jeweils einem Außensegment, in welchem die Phototransduktion stattfindet. Außensegmente haben eine komplexe, aber wohlgeordnete Struktur. Sie bestehen aus cytoplasmatischen Kompartimenten, die durch viele Faltungen von Membranen mit darin liegenden Proteinmolekülen (z.B. Rhodopsin) geteilt sind. Die Proteinmoleküle sind innerhalb der Membranen an geeigneten Orten durch Bindung an Komponenten eines internen Cytoskeletts, z. B. an stützende Mikrotubuli, befestigt. Jedes Außensegment wird täglich erneuert. Neu synthetisierte Komponenten werden in Membranen an der Außensegmentbasis inkorporiert, während Pakete von alten Membranen von der Spitze der Außensegmente abgestoßen und von benachbarten Pigmentepithelzellen aufgenommen und degradiert (phagozytiert) werden. Zahlreiche biochemische Reaktionen der Phototransduktion sind mittlerweile bekannt. Der aktuelle Leuchtdichteadaptationszustand der Zelle wird durch die intrazelluläre Konzentration von freiem Calcium reguliert. Die Calciumkonzentration kann dementsprechend ständig variieren und moduliert die Bindung bestimmter calciumbindender Proteine an bestimmte Enzyme, wobei deren Aktivität moduliert wird. Beispielsweise wird die Aktivität der Protease „Calpain“ durch Bindung von Calpastatin, durch Oxidation seiner Sulphydrylgruppen, durch einen nicht neutralen pH-Wert und/oder durch eine niedrige Calciumkonzentration gehemmt. Wenn diese Parameter geändert werden und Calpain dabei aktiviert wird, kann Calpain eine hydrolytische Degradation bestimmter Proteine (beispielsweise Tubulin und der CNG (cy-

clic nucleotide gated) Kanal) oder eine irreversible Modulation bestimmter Proteine, z. B. Rhodopsin und Arrestin bewirken. Diese Reaktionen von Calpain sind für die normale Phototransduktion, Adaptation und Abstoßung der Außensegmentspitze während der Außensegmenterneuerung wichtig.

Bei Menschen mit einigen Formen erblicher Netzhautdegenerationen, wie Retinitis pigmentosa, ist eine der ersten pathologischen Änderungen eine Störung der Adaptation von Stäbchenzellen, was auf eine Störung ihrer Calciumhomöostase hinweist. Dabei können die Calciumkonzentrationen zu hoch oder zu niedrig sein oder zu schnell oder zu langsam der Änderung der Leuchtdichte folgen. Solche Störungen der Calciumkonzentration können unterschiedliche Folgen haben. Weil die calciuminduzierte Aktivierung von Calpain an der normalen Abstoßung der Außensegmentspitze beteiligt ist, führt eine zu niedrige Calciumkonzentration zu zu geringer Abstoßung, so daß die Stäbchenaußensegmente abnormal lang wachsen, dabei mechanisch instabil werden und ihre normale Struktur und Funktion verlieren. Eine zu hohe Calciumkonzentration führt zu erhöhter Abstoßung, so daß die Stäbchenaußensegmente abnormal kurz werden, was ihre Lichtempfindlichkeit reduziert. Eine zu schnelle oder zu langsame Änderung der Calciumkonzentration kann die zeitabhängige Kopplung verschiedener biochemischer Reaktionen negativ beeinflussen, z. B. eine Verlangsamung der normalerweise leckfreien, d. h. ohne Beschädigung der Membran erfolgenden Abstoßung bewirken. Die zeitweise geöffnete Membran läßt dann einen unkontrollierten Übertritt von cytoplasmatischen Komponenten der Stäbchenaußensegmente in den subretinalen Raum zu. Calpain kann freigesetzt werden und durch den relativ hohen Calciumgehalt in dem Subretinalraum unkontrolliert aktiviert sein, was eine abnormale extrazelluläre proteolytische Wirkung auf benachbarte Zellen nach sich zieht.

Obwohl in vielen Fällen diese erblichen Degenerationen der menschlichen Netzhaut durch einen genetischen Defekt bezüglich eines einzelnen Proteins innerhalb der Stäbchenzellen (nicht aber innerhalb der Zapfenzellen) verursacht ist, kommt es nach einer ersten Phase von progressiver Stäbchendegeneration (die zur Nachtblindheit führt) zu einer Phase von progressiver Zapfendegeneration (die zur vollständigen Erblindung führt). Dieser Ablauf bestätigt, daß die degenerierenden Stäbchenzellen toxische Faktoren in den subretinalen Raum abgeben, die die Zapfenzellen sekundär attackieren und deren Degeneration verursachen. Die pathologischen Effekte werden durch eine gestörte Calciumhomöostase im Bereich der Stäbchenaußensegmente verursacht. Es ist deshalb eine Aufgabe der vorliegenden Erfindung, auf einer gestörten Calciumhomöostase basierende Sinneszellendegenerationen mit geeigneten Wirkstoffen zu behandeln.

Diese Aufgabe wird durch eine Verwendung mit den Merkmalen des Anspruchs 1 gelöst.

Der vorliegenden Erfindung liegt weiter die Aufgabe zugrunde, eine Verwendung eines speziellen, biologisch aktiven Wirkstoffs zum Beeinflussen des intrazellulären Milieus der degenerationsgefährdeten Sinneszellen, des Milieus benachbarter Epithelzellen, des Milieus benachbarter Gliazellen und/oder des Milieus benachbarter Stützzellen von Säugetieren durch Behandlung des Milieus des gemeinsamen Extrazellulärraumes in der Umgebung für prophylaktische und therapeutische Zwecke bereitzustellen. Unter einem intrazellulären oder extrazellulären Milieu im Sinne der vorliegenden Erfindung versteht man ein Milieu eines mit diversen Ionenarten und Biomolekülen unterschiedlicher Konzentrationen gefüllten Volumens, d.h. die Gesamtheit der den Funktionszustand des betreffenden Raumes beschreibenden biophysikalischen und biochemischen Parameter.

Diese Aufgabe wird durch die speziell applizierten und zur Wirkung gebrachten Wirkstoffe gemäß Anspruch 2 gelöst.

Für den Fall der Retina wird die Aufgabe insbesondere auf der Basis der messenden Erfassung der örtlichen und zeitlichen Verteilung von Substanzen, deren Konzentrationen sowie von unterschiedlich degenerationsgefährdeten Zellarten durch eine in Ort und Zeit bedarfsgesteuerte Wirkstoff-Freisetzung gemäß kennzeichnendem Teil gelöst.

Die vorliegende Erfindung betrifft daher eine Verwendung wenigstens eines biologisch aktiven Wirkstoffs zur Behandlung des intrazellulären Milieu's der Sinneszellen und / oder benachbarter Epithelzellen und / oder benachbarter Gliazellen und/oder Stützzellen, von Säugetieren mit erworbener und / oder erblicher Degeneration, die dadurch gekennzeichnet ist, daß man als Wirkstoff eine physiologisch wirksame Menge einer erdalkalimetalenthaltenden oder deren Wirkung modifizierenden Verbindung und / oder eines Nukleotids und / oder eines Enzymhemmers und / oder eines Enzymaktivators und / oder eines Proteins und/oder eines Peptides, und/oder einer Stickoxide modifizierenden Verbindung, und/oder eines Calcium-Chelates oder Puffers, und/oder eines Cytoskelette modifizierenden Wirkstoffes, und/oder eines Calciumkanalblockers oder Calciumantagonisten, und/oder eines Calmodulinantagonisten, und/oder eines Kationophors unmittelbar außerhalb dieser Zellen appliziert und innerhalb der Zellen zur Wirkung bringt.

Es ist von Vorteil, daß diverse in den Extrazellulär-Raum in der Umgebung von Sinneszellen applizierte Substanzen das extrazelluläre Milieu verändern können und von dort aus durch die teilweise permeablen Zellmembranen hindurch in die Intrazellulär-Räume der benachbarten Sinneszellen, Epithelzellen,

Gliazellen bzw. Stützzellen eindringen und so das jeweilige intrazelluläre Milieu prophylaktisch oder therapeutisch beeinflussen können. Es ist ferner von Vorteil, daß normale benachbarte Sinneszellen durch die offenbarte Erfindung vor pathologischen Störungen des extrazellulären Milieu's, die insbesondere von pathologisch beeinträchtigten Sinneszellen verursacht wurden, bereits im gemeinsamen Extrazellulär-Raum durch eine weitgehende Neutralisierung dieser pathologischen Milieu-Störungen geschützt werden können, wodurch eine Ausbreitung der Zell-Degeneration gestoppt werden kann. Ferner ist es von Vorteil, daß durch die hier offenbarte Erfindung durch Modifikation des extrazellulären Milieu's gleichermaßen eine Reihe verschiedener, erworbener und / oder erblicher Degenerationsformen ohne genaue Kenntnis z.B. der jeweiligen genetischen Krankheitsursache behandelt werden können.

Ferner ist es von Vorteil, daß erblich verursachte Degenerationen, die wegen eines einheitlichen genetischen Defektes mehrere Sinneszell-Arten erfassen, wie z.B. bei Usher's Syndrom mit degenerativer Beeinträchtigung der Sinneszellen sowohl des Sehorgans, als auch des Hörorgans und Vestibularorgans sowie weitere Degenerationserkrankungen, die auch die den Photorezeptoren teilweise morphologisch, biophysikalisch und biochemisch ähnlichen Pinealozyten der Zirbeldrüse betreffen können, durch ein gemeinsames Prinzip behandelt werden können.

Es ist ferner von Vorteil, daß durch die offenbarte Erfindung wegen der biophysikalischen und biochemischen Wechselwirkungen das intrazelluläre Milieu sowohl von Sinneszellen, als auch der benachbarten Epithelzellen, Gliazellen und Stützzellen durch Milieuveränderungen des gemeinsamen Extrazellulär-raumes in der Umgebung prophylaktisch oder therapeutisch einflußt werden kann.

Ferner ist es von Vorteil, daß die offenbarte Erfindung sowohl Menschen, als auch andere Säugetiere aufgrund der großen strukturellen, funktionellen und biochemischen Ähnlichkeiten der betreffenden Zellarten betrifft und daher sowohl den Anwendungsbereich erweitert, als auch die Weiterentwicklung von therapeutischen Einzelheiten erheblich erleichtert.

Es ist ferner von Vorteil, daß die verwendeten bioaktiven Wirkstoffe leicht erhältlich sind und daß viele dieser Wirkstoffe bereits für andere medizinische Anwendungen bei Menschen zum Einsatz kommen (z.B. Calcium Kanal Antagonisten, oder Calcium Agonisten werden klinisch gegen Hypertension, Angina pectoris und / oder Herz-Rhythmus Störungen eingesetzt) oder vorgeschlagen sind (z.B. Calpain inhibitoren bei durch Ischämie verursachten neurodegenerativen Erkrankungen im Gehirn, z.B. nach Herzanfall, Neurochirurgie oder Kopf Verletzungen).

Es ist ferner von Vorteil, daß insbesondere bei Verwendung implantierter Mikrobehälter eine örtlich und zeitlich und bezüglich der Menge gesteuerte Wirkstoff-Freisetzung insbesondere zur Behandlung der Retina erfolgen kann.

Es ist bei der offenbarten Erfindung ferner von Vorteil, daß mit einem gemeinsamen Behandlungsprinzip sowohl eine Verringerung der pathologischen Beeinträchtigung betroffener Zellen, als auch der Schutz normaler Zellen vor der Beeinträchtigung pathologischer Zellen in der Umgebung erzielt wird.

Ferner ist es von Vorteil, daß durch eine sensorisch geführte Steuerung die Wirkstoff-Freisetzung bedarfsgesteuert erfolgt und damit aufgrund der örtlichen und zeitlichen Verteilung relevanter Zell- und Substanzarten bzw. Konzentrationen sowie auf der Basis einer geeigneten, mehrdimensionalen Kartierung

und Analyse dieser detektierten Meßwerte über ein Steuersystem, oder einen Regelkreis mit sensorischer Rückkopplung, eine möglichst bedarfsgerechte Wirkstoff-Verteilung mit minimalen Nebenwirkungen erzeugt wird.

Es ist ferner von Vorteil, daß zur möglichst genauen Erfassung der relevanten retinalen Parameter als Funktion von Ort und Zeit eine große Fülle von modernen Diagnose- und Analyse-Systemen der Ophthalmologie zur Verfügung steht und daß dementsprechend in der Retina in vivo mit guter Auflösung nicht nur in der retinalen Fläche, sondern auch in unterschiedlichen Tiefen funktionelle und strukturelle Parameter in definierten Zellschichten erfaßt und zur Festlegung der für das jeweilige Individuum optimalen Wirkstoff-Verteilung durch die Wirkstoff-Steuerung verwendet werden können.

Es ist ferner vorteilhaft, daß durch die hier offenbarte Erfindung zur Behandlung retinaler Degenerationen insbesondere den pathologisch veränderten Erneuerungsprozeß der Photorezeptor-Außensegmente therapiert, bzw. seinen pathologischen Auswirkungen im extrazellulären Milieu entgegenwirkt. Es ist ferner von Vorteil, daß insbesondere Formen von Retinitis pigmentosa bzw. Macula Degeneration mit sehr unterschiedlichen genetischen Ursachen nach einem einheitlichen Prinzip behandelt werden können, ohne den jeweiligen genetischen Defekt, der in vielen Fällen gegenwärtig noch nicht definierbar ist, kennen zu müssen. Ferner ist es vorteilhaft, daß die hier offenbarte Behandlung von Photorezeptor-Degenerationen in einem sehr frühen Stadium einsetzt im Gegensatz zu therapeutischen Ansätzen, die den am Ende der Rezeptor-Degeneration auftretenden Prozeß der Apoptose ('programmierter Zelltod', durch den die Rezeptoren z.B. bei Retinitis pigmentosa schließlich absterben) zu stoppen suchen. Es ist von besonderem Vorteil, daß durch die offenbarte Behandlung

die Möglichkeit zur Umkehr des Degenerationsprozesses, oder zu dessen Verhütung besteht.

Ferner ist es vorteilhaft, daß die Steuerung bzw. Regelung der örtlich und zeitlich verteilten Wirkstoff-Freisetzung insbesondere im Fall der Retina auf einem Mehr-Kompartiment Modell als gekoppeltem Differentialgleichungssystem zur Berücksichtigung der Konzentrationen und Stoffflüsse zwischen dem gemeinsamen Kompartiment des Extrazellulärraumes und den Kompartimenten mehrerer benachbarter Intrazellulärräume von Photorezeptoren, Pigment-Epithelzellen, Müller-Gliazellen und/oder Stützzellen sowie auf einem dynamischen, lernfähigen Computer-Modell zur Steuerung oder Regelung einzelner intrazellulärer Milieus durch Einspeisung eines Wirkstoffes an einem gegebenen Ort des Extrazellulärraumes unter Berücksichtigung von retinalen, örtlich und zeitlich verteilten Meßdaten basiert.

Wenn Melaninpartikel mit einer Größe von etwa 1 μm bis 20 μm in den Extrazellulärraum appliziert werden, können diese dort für eine längere Zeit verweilen und dienen als Adsorptionsmittel für toxischen Faktoren in diesem Bereich, so daß diese Faktoren in dem Milieu abgereichert werden.

Es ist ferner von Vorteil, daß durch Beeinflussung des Milieus des subretinalen Raumes die Funktion der Pigment-Epithelzellen, die einen wichtigen Beitrag zur Ernährung der Photorezeptorzellen und zum Erneuerungsprozeß der Außensegmente durch Phagozytose der abgestoßenen Außensegmentspitzen leisten und teilweise selbst degenerationsgefährdet sind (z.B. bei Macula Degeneration), optimiert werden kann. So können beispielsweise die in den subretinalen Raum implantierten Mikrobehälter in Form und Material so gestaltet werden, daß sie einerseits als Wirkstoffgeber ihre Funktion über

einen längeren Zeitraum erfüllen können, jedoch nicht von den Pigment-Epithelzellen vorzeitig phagozytiert werden und auch nicht den normalen Phagozytose-Prozeß stören. Zum Zwecke der speziellen Behandlung von pathologisch veränderten Pigment-Epithelzellen ist es von Vorteil, daß entsprechend geformte und mit Wirkstoffen gefüllte Mikrobehälter in den subretinalen Raum eingebracht werden, so daß sie von Pigment-Epithelzellen umschlungen bzw. phagozytiert werden, jedoch vor einer später eintretenden Verdauung mit ihrem verzögert freigesetzten Wirkstoff über einen längeren Zeitraum insbesondere das intrazelluläre Milieu der Pigment-Epithelzellen therapieren.

Ferner ist es vorteilhaft, daß durch die offenbarte Behandlung der Beitrag von benachbarten Müller-Gliazellen, die teilweise selbst degenerationsgefährdet sind, in der Retina zum Erreichen und Erhalten des normalen intrazellulären Milieu's der Photorezeptoren beeinflusst wird.

Es ist ferner von Vorteil, daß das intrazelluläre Milieu von degenerationsgefährdeten Pinealozyten und benachbarter Zellen der Zirbeldrüse, mit teilweise morphologischen, biophysikalischen und biochemischen Ähnlichkeiten zu retinalen Photorezeptoren nach dem offenbarten Behandlungsprinzip prophylaktisch oder therapeutisch beeinflusst wird.

Ferner ist es von Vorteil, daß das intrazelluläre Milieu von degenerationsgefährdeten Haarzellen und benachbarten Epithel-, Glia- und Stützzellen im Corti'schen Organ des Innenohres durch Wirkstofffreisetzung in den umgebenden Perilymphraum mit Diffusionsverbindung zum benachbarten Endolympхраum und Extrazellulärraum der Haarzellen und benachbarten Epithel-, Glia- und Stützzellen für prophylaktische oder therapeutische Zwecke modifiziert wird.

Ferner ist es vorteilhaft, daß das intrazelluläre Milieu von degenerationsgefährdeten Haarzellen und benachbarten Epithel-, Glia- und Stützzellen der Crista ampularis der Bogengangorgane bzw. der Macula utriculi bzw. Macula sacculi der vestibulostatischen Organe des Gleichgewichtsorgans nahe dem Innenohr durch Wirkstoff-Freisetzung in den umgebenden Perilymph-Raum - der direkt mit dem benachbarten Perilymph-Raum des Innenrohres kommuniziert - mit Diffusionsverbindung zum benachbarten Endolymph-Raum und Extrazellulär-Raum der Haarzellen für prophylaktische oder therapeutische Zwecke modifiziert wird.

Es ist ferner vorteilhaft, daß zur Behandlung von Sinneszellen dem Patientenorganismus zunächst körpereigene, oder gesunden Menschen oder Säugetieren entnommene Zellen, subzelluläre Strukturen, oder Biomoleküle entnommen, ex-vivo modifiziert und anschließend in den extrazellulären Raum zur positiven Beeinflussung des dortigen Milieus unter Vermeidung möglicher Immunreaktionen eingebracht werden. Insbesondere können derartige körpereigene Strukturen mit deutlich höheren Wirkstoff-Konzentrationen 'beladen' oder 'therapiert' werden, als dies bei direkter Injektion in den extrazellulären Raum verträglich wäre.

Schließlich ist es von Vorteil, daß mit der offenbarten Erfindung die genannten, bisher weder heilbaren, noch vermeidbaren sensorischen Degenerationserkrankungen sowohl prophylaktisch als auch therapeutisch behandelt werden können. Wegen der teilweise gemeinsamen, z.B. genetisch bedingten zellulären Krankheitsursache in verschiedenen Sinnesorganen kann das hier offenbarte, gemeinsame Behandlungsprinzip vorteilhaft eingesetzt werden.

Eine vorteilhafte Ausgestaltung der Behandlung des intrazellulären Milieu's der Sinneszellen von Säugetieren besteht darin, daß dessen störende Beeinflussung seitens des umgebenden Extrazellulär-Raumes durch eine Modifikation des extrazellulären Milieu's über eine sensorisch geführte, gesteuerte Administration von Calpaininhibitor minimiert wird.

Nach einer bevorzugten Ausführungsform der vorliegenden Erfindung handelt es sich bei den Sinneszellen und / oder benachbarten Epithelzellen und / oder Gliazellen und/oder Stützzellen um die Retina und / oder das Hörorgan und / oder das Gleichgewichtsorgan und / oder die Zirbeldrüse.

Nach einer weiteren bevorzugten Ausführungsform handelt es sich bei den über den Extrazellulär-Raum zu beeinflussenden Zellen im Falle der Retina um Photorezeptorzellen und / oder benachbarte Pigment-Epithelzellen und / oder retinale Müller-Gliazellen, die mit dem Extrazellulär-Raum und miteinander in Wechselwirkung stehen.

Nach einer weiteren bevorzugten Ausführungsform handelt es sich bei dem Säugetier um den Menschen sowie um Nutztiere oder Haustiere.

Nach einer weiteren bevorzugten Ausführungsform handelt es sich bei der erworbenen und / oder erblichen Degeneration von Sinneszellen und / oder Epithelzellen und / oder Gliazellen und/oder Stützzellen im Falle von retinalen Degenerationen bei Menschen z.B. um: stationäre Nachtblindheit, Retinitis pigmentosa, Stäbchen / Zapfen- Degenerationen oder Dystrophien, Zapfen / Stäbchen Degenerationen oder Dystrophien, Makula- Degenerationen oder Dystrophien, Stargardt- Erkrankung, Muster Dystrophie, Fundus flavimaculatus, Sorsby's Fundus Dystrophie, Punctus albinopunctatus, myopische Degeneration,

Refsums Krankheit, Choroideremia, die Folge von retinaler Infektion oder einer chirurgischen Behandlung von Netzhautablösung und im speziellen Fall der Nachtblindheit nach Behandlung mit Vincristin und / oder Vinblastin. Ferner treten bei Usher's Syndrom bei Menschen auditorische und vestibuläre Sinneszelldegenerationen auf. Ferner treten bei Menschen mit Bardet-Biedl-Syndrom und Leber congenital amaurosis Störungen sowohl in visuellen als auch in anderen Sinnessystemen auf.

Verschiedene Sinneszelldegenerationen durch äußere Einwirkungen wie Schwerhörigkeit durch anhaltende Lärmbelastung oder Netzhautablösung durch mechanische Einwirkungen können dadurch therapiert werden, daß normales Zellwachstum der betroffenen Regionen ausgelöst und gefördert wird.

In einer weiteren bevorzugten Ausführungsform enthält der Wirkstoff eine wirksame Menge einer kationischen Erdalkalimetalle enthaltenden oder deren Wirkung modifizierenden Verbindung und / oder eines Kationionophors und / oder eines Calciumchelats oder Puffers und / oder eines Calciumkanalblockers und / oder Calcium-Antagonisten und / oder einer calciumaktivierten neutralen Cysteinprotease (Calpain) und / oder eines Calpainaktivators und / oder anderer Enzymaktivatoren und / oder eines Calmodulinantagonisten und / oder eines exogenen oder endogenen Calpaininhibitors oder anderer Enzyminhibitoren und / oder eines Cytoskelette modifizierenden Wirkstoffs und/oder eines Peptids und/oder eines Proteins und / oder eines Nukleotids und / oder einer Stickoxide modifizierenden Verbindung.

Hierbei kann es sich einmal um Kationionophore handeln, die die Membranpermeabilität zu Kationen wie Calcium steigern, beispielsweise Calcimycin, Gramacidin, Ionomycin, Monensin,

Thapsigargin. Weitere bevorzugte Wirkstoffe sind Calpain-inhibitoren (Wang, 1990; Croall and Demartino, 1991; Mendi, 1991), beispielsweise Aloxistatin, Antipain, Diethylpyrocarbonat, Benzyloxycarbonyldipeptidylaldehyd, Calpain inhibitor peptide, Calpain inhibitor I, Calpain inhibitor II, ZLLY-CHN2, PD150606, AK275, AK295, E64, E64-c, E64-D, MDL-28170, Leupeptin, SJA 6017, Thiolreaktive Mittel (beispielsweise Jodoacetamid, Jodessigsäure, p-Chloromercuribenzoat, N-Ethylmaleimid) und Tripeptidylchloromethylketone. Weiter zu nennen sind Calciumchelate oder Puffer beispielsweise BAPTA, EDTA oder EGTA. Auch zu nennen sind hier Calciumkanalblocker oder Calcium-Antagonisten wie beispielsweise Bepridil, l-cis Diltiazem, Nifedipin, Semotiadilfumarat (SD-3211). Weiter zu nennen ist Calcium selbst, denn es aktiviert Calpain I und II, und modifiziert die Stabilität von Mikrotubuli. Weiterhin sind als Calpain-Aktivatoren beispielsweise das Calciumprotease aktivierende Protein (Croall and Demartino, 1911) sowie Isovalerylcarnitin zu nennen. Eine weitere Wirkstoffklasse bilden die Calmodulin-Antagonisten wie beispielsweise Mastoparen, Calmidazolium, Trifluoperazine, Melittin oder die Wirkstoffe W-5, W-7, W-12 und W-13. Eine weitere Wirkstoffklasse umfaßt calciumbindende Proteine, z.B. Calmodulin, wodurch die Calciumbindung der Photorezeptorproteine modifiziert wird. In einer weiteren Wirkstoffklasse werden Proteasen, insbesondere Calpain Typ I oder Typ II eingesetzt, also ein Kurzwort für calciumaktivierte neutrale Protease. Als endogene Calpaininhibitoren können beispielsweise Calpastatin oder niedermolekulargewichtige Kininogene eingesetzt werden (Croall and Demartino, 1991). Als Wirkstoffklasse können Mikrofilamentendestabilisatoren wie Cytochalasin eingesetzt werden. Als weitere Wirkstoffklasse können Mikrotubulidestabilisatoren und / oder Cytostatika wie beispielsweise cis-Diaminodichlorplatin, Demecolcine, Colchicin, Nocodazol, Tamoxifen, Vinblastine oder Vincristin eingesetzt werden. Eine

weitere Gruppe von Wirksubstanzen sind die zellpermeablen Analogen von 3',5'-cyclisches Adenosinmonophosphat (cAMP) welche die Mikrotubulistabilität modifizieren, wie beispielsweise Dibutyryl-cAMP oder 8'-Brom-cAMP. Eine weitere Gruppe von Wirkstoffen betrifft die zellpermeablen Analogen von 3',5'-cyclisches Guanosinmonophosphat (cGMP), welche die Mikrotubulistabilität modifizieren wie beispielsweise Dibutyryl-cGMP oder 8'-Brom-cGMP. Einer weiteren Gruppe gehört Dithiothreitol an, welches die Wirkung von Natriumnitroprussid aufhebt, d.h. es hydrolysiert zu Stickoxid. Eine weitere bevorzugte Wirkstoffklasse umfasst Kationen beispielsweise ionische Verbindungen von Barium, Lithium, Kalium, Selen, Natrium, Mangan, Magnesium oder Zink, die kompetitiv die Wirkungen von Calcium modifizieren. Zur weiteren Klasse der Phosphodiesterase-inhibitoren gehören beispielsweise IBMX und Papaverin sowie der Wirkstoff SQ 65442. Nur als Mikrotubulistabilisatoren können außerdem beispielsweise Paclitaxel, Taxol freisetzende Verbindungen (Protaxole) sowie Doxetaxel eingesetzt werden. Schließlich sei noch Natriumnitroprussid selbst genannt, welches Stickoxid bildet, welches Calpain inaktivieren kann. Im übrigen kommen die speziellen in den Patentansprüchen genannten Wirkstoffe zur Verwendung.

Nach einer weiteren bevorzugten Ausführungsform erfolgt die Applikation der Wirksubstanz oder Wirksubstanzen enteral, parenteral, lokal, insbesondere durch Lokalinjektion, systemisch zum Wirkungsort oder durch verzögerte Wirkstofffreisetzung, insbesondere mittels mindestens eines Implantats oder Katheters. So findet eine systemische Applikation oral oder mittels einer subcutanen, intravenösen oder intramuskulären Injektion statt. Die verzögerte Wirkstofffreisetzung kann beispielsweise über einen Katheter oder mittels eines Implantats erfolgen, wobei das Implantat aus einem porösem, nicht porösen oder einem hydrogelartigen Material besteht,

welches gegebenenfalls Membranen oder Fasern, biologisch abbaubare Polymere oder ein proteinenthaltendes Material enthält.

Bei einer Administration in der Retina kommt weiterhin eine intraokuläre Verabreichung oder eine topische Verabreichung am Auge oder eine intraokuläre Injektion in Betracht, beispielsweise in den Bereich des Glaskörpers oder subretinal in den Bereich zwischen Photorezeptorzellen und Pigment-Epithelzellen. Hier ist es bevorzugt, eine Lokalinjektion in den subretinalen Bereich und / oder über Pigment-Epithelzellen und / oder über retinale Müller-Gliazellen, oder eine verzögerte Wirkstoff-Freisetzung über ein Implantat in Form mindestens eines Mikrobehälters in den subretinalen Raum und / oder die hintere Augenkammer und / oder durch systemische Administration zum Wirkungsort vorzunehmen.

Nach einer anderen bevorzugten Ausführungsform erfolgt die Behandlung als prophylaktische und / oder therapeutische Behandlung, insbesondere zum Erhalt des extrazellulären und intrazellulären physiologischen Milieus, zur Verbesserung des pathologischen Milieus und / oder zur Beseitigung pathologischer Störungen.

Nach einer weiteren bevorzugten Ausführungsform erfolgt die örtlich und zeitlich gesteuerte Applikation auf der Basis von vor und während der Verabreichung durchgeführten Messungen mit Meß- und Analyseverfahren, wie sie z.B. in der Ophthalmologie oder Otolaryngologie angewendet werden, bei denen der Anteil der pathologischen Sinneszellen und der Substanzkonzentrationen in deren Umgebung bestimmt, insbesondere kartiert und analysiert wird. Als vorgenannte Meß- und Analyseverfahren kommen beispielsweise computergestützte optische, elektrophysiologische und Ultraschall-Standardverfahren in

Betracht. Die Kartierung erfolgt beispielsweise in der Weise, daß zu verschiedenen Meßzeiten die Meßdaten oder Analyse-Ergebnisse als zwei- oder dreidimensionale Karten dargestellt werden.

Die Steuerung selbst erfolgt beispielsweise dadurch, daß auf der Basis der so aufbereiteten Meß- und Analysedaten die Wirkstoffmengen-Freisetzung mit oder ohne sensorische Rückkopplung als Funktion von Zeit und Ort festgelegt werden.

Nach einer bevorzugten Ausführungsform der vorliegenden Erfindung wird beispielsweise das vorgenannte Verfahren bei der Beeinflussung derartiger Zellen in der Retina in der Weise durchgeführt, daß relevante funktionelle und strukturelle Parameter von Photorezeptoren, subretinalem Raum, Gliazellen und Pigment-Epithelzellen insbesondere durch fokale Elektroretinographie (ERG), Scanning Laser Ophthalmoskopie (SLO), Fundus Reflektometrie, konfokale in-vivo Mikroskopie und / oder Fluoreszenz-Mikroskopie mit Verwendung nicht-toxischer Fluoreszenz-Marker als Funktion des retinalen Ortes, der Leuchtdichteadaptation und / oder der Zeit sowie des Hell-Dunkel Rhythmus überwacht, kartiert und zur Bestimmung morphologischer, physiologischer und / oder biochemischer Parameter analysiert werden und daß die Meß- und Analyseergebnisse als Funktion von Ort und Zeit zur Festlegung der optimalen Wirkstoff-Administrationssteuerung, zur Wahl des oder der zu administrierenden Wirkstoffe, zur Therapieverlaufsüberwachung und als Sensor-Information für eine sensorbasierte Wirkstoff-Administrationssteuerung oder Regelung verwendet werden.

Nach einer weiteren bevorzugten Ausführungsform erfolgt die örtliche und zeitliche Applikation zur Behandlung der Photorezeptor-Außensegmente derart, daß nach meßtechnischer Fest-

legung der pathologischen und normalen Photorezeptorbereiche der Retina die normalen Photorezeptoren durch subretinale Wirkstoff-Administration besonders im dazwischen liegenden Grenzbereich vor einer pathologischen Beeinträchtigung seitens der pathologischen, benachbarten Photorezeptoren geschützt werden und daß ihre normale Außensegment-Erneuerung ohne pathologische Veränderungen insbesondere der Länge, Veränderung des extrazellulären Milieu's, der Membran-Permeabilität und des koordinierten Abstoßungs- und Phagozytose-Prozesses der Spitze mit Hilfe von Pigment-Epithelzellen fortgeführt und / oder erhalten wird.

Die vorliegende Erfindung betrifft weiter ein Verfahren zur Steuerung der örtlichen und zeitlichen Verteilung der verschiedenen, im Extrazellulär-Raum der Sinneszellen, insbesondere retinale Photorezeptoren vorgenannten zu administrierenden Wirkstoffe, welches dadurch gekennzeichnet ist, daß auf der Basis der nach vorgenannter Weise gewonnenen Meßdaten ein geeignetes, dynamisches Mehr-Compartment Modell zur Computer-Simulation der Stoffflüsse im Bereich von Photorezeptoren, Pigment-Epithelzellen, Gliazellen, Stützzellen und Extrazellulär-Raum entwickelt wird, daß ferner ein geeignetes Modell als Computersimulation zur Steuerung und rückgekoppelten Regelung intrazellulärer Parameter in den Photorezeptorzellen durch Administration extern zugeführter Substanzen entwickelt wird und daß unter Verwendung dieser Modelle die örtliche und zeitliche Verteilung der zu administrierenden Substanzen, ggf. auch durch selektive Ansteuerung örtlich verteilter, implantierter Mikrobehälter zur verzögerten Wirkstoff-Freisetzung mit geeigneten Substanzen der vorgenannten Art mit dem Ziel der therapeutischen Optimierung des intrazellulären Photorezeptor-Milieus von betreuenden Experten und / oder dem Patienten und / oder von teilweise autonomen Regelkreisen kontrolliert wird.

Nach einer weiteren bevorzugten Ausführungsform handelt es sich bei den Sinneszellen um retinale Photorezeptoren, wobei retinale Pigment-Epithelzellen zur indirekten Verbesserung des intrazellulären Photorezeptor-Milieu's beeinflußt werden durch die Administration / Implantation in den subretinalen Raum von implantierter Mikrobehälter mit geeigneten Wirkstoffen, mit oder ohne Bindung an eine Trägermatrix z.B. aus Melanin und phagozytische Aufnahme dieser Mikrobehälter von Pigment-Epithelzellen, diese Substanzen über einen längeren Zeitraum von den Mikrobehältern innerhalb den Pigment-Epithelzellen aus und dann im extrazellulären Raum freigesetzt werden, die für die Verbesserung des intrazellulären Photorezeptor-Milieus geeignete, spezifische Wirkstoffe binden, oder freisetzen können.

Hier ist es bevorzugt, als geeignete Wirkstoffe die durch implantierte Wirkstoffbehälter verzögert freigesetzt werden, beispielsweise Calpaininhibitor einzusetzen.

Nach einer weiteren bevorzugten Ausführungsform der erfindungsgemäßen Verwendung handelt es sich bei den Sinneszellen um Photorezeptoren, wobei retinale Gliazellen zur direkten Verbesserung des intrazellulären Photorezeptor-Milieu's, oder zur Beeinflussung des Extrazellulär-Raumes beeinflußt werden durch Administration der Wirkstoffe der vorgenannten Art, in den subretinalen Raum zur Beeinflussung der Gliazell-Funktionen in geeigneter Weise.

Nach einer weiteren bevorzugten Ausführungsform der erfindungsgemäßen Verwendung handelt es sich bei den Sinneszellen und benachbarten Zellen um Pinealozysten und benachbarte Zellen, wobei Störungen ihres intrazellulären Milieus durch Wirkstoffinjektion in die cerebrospinale Flüssigkeit in der Umgebung des 3. Ventrikels minimiert werden.

Nach einer weiteren bevorzugten Ausführungsform der erfindungsgemäßen Verwendung handelt es sich bei den Sinneszellen und benachbarten Zellen um Haarzellen, Epithelzellen sowie Glia- und Stützzellen im Corti'schen Organ des Innenohres, wobei Störungen ihres intrazellulären Milieus durch Wirkstoffinjektion in den benachbarten Perilymph-Raum z.B. durch das runde Fenster minimiert werden.

Nach einer weiteren bevorzugten Ausführungsform der erfindungsgemäßen Verwendung handelt es sich bei den Sinneszellen und benachbarten Zellen um Haarzellen und Epithel-, Glia- und Stützzellen im Vestibularorgan, wobei Störungen ihres intrazellulären Milieu's durch Wirkstoffinjektion in den benachbarten Perilymph-Raum minimiert werden.

Die vorliegende Erfindung betrifft weiter eine Modifikation der erfindungsgemäßen Verwendung der vorgenannten Art zur Verbesserung des intrazellulären Sinneszellmilieus und / oder intrazellulären Milieus von Epithelzellen und / oder Gliazellen und/oder Stützzellen, wobei Monozyten, Makrophagen, oder Mikrogliazellen oder andere geeignete körpereigene oder gesunden Menschen oder Säugetieren entnommene Zellen, subzelluläre Strukturen, oder Biomoleküle ex-vivo in geeigneter Weise behandelt bzw. modifiziert und reinseriert werden, die vorher von geeigneten Orten des Patienten-Organismus entnommen und anschließend in den extrazellulären Raum eingebracht wurden.

Weil bei einer erfindungsgemäßen Vorrichtung zur Wirkstoffadministration im extrazellulären Raum in der Umgebung von Sinneszellen, mit wenigstens einem implantierbaren Wirkstoffdepot, dem Wirkstoffdepot Mittel zur steuerbaren, vorzugsweise extern steuerbaren Wirkstoffabgabe zugeordnet sind, kann die Wirkstofffreisetzung lokal und zeitabhängig gesteuert werden.

Ein Implantieren und gegebenenfalls Explantieren ist einfach möglich, wenn mehrere Wirkstoffdepots vorgesehen sind, die über Zugmittel miteinander oder mit einem gemeinsamen Zuganker verbunden sind.

Dabei ist für eine bedarfsorientierte Applikation des Wirkstoffs vorteilhaft, wenn die Wirkstoffdepots sensorische und/oder aktorische Funktionen aufweisen, die autonom oder gekoppelt ausführbar sind.

Als Meß- und Analyseverfahren für eine Parameterermittlung zur Behandlung der Retina mit an sich bekannten Diagnoseverfahren wird bevorzugt, daß der laufende Stand der örtlichen Verteilung der Photorezeptordegeneration als Basis für die zu wählende Steuerung der Wirkstoffverteilung bestimmt wird, daß relevante funktionelle und strukturelle Parameter von Photorezeptoren, subretinalem Raum, Gliazellen und Pigmentepithelzellen insbesondere durch fokale Elektroretinographie (ERG), Scanning Laser Ophthalmoskopie (SLO), Fundus Reflektometrie, konfokale in-vivo Mikroskopie und / oder Fluoreszenzmikroskopie mit Verwendung nicht-toxischer Fluoreszenzmarker als Funktion des retinalen Ortes, der Leuchtdichteadaptation und / oder der Zeit sowie des Hell-Dunkel-Rhythmus überwacht, kartiert und zur Bestimmung morphologischer, physiologischer und / oder biochemischer Parameter analysiert werden und daß die Meß- und Analyseergebnisse als Funktion von Ort und Zeit zur Festlegung der optimalen Wirkstoffadministrationssteuerung, zur Wahl des oder der zu administrierenden Wirkstoffe, zur Therapieverlaufsüberwachung und als Sensorinformation für eine sensorbasierte Wirkstoffadministrationssteuerung oder Regelung verwendet werden. Weiterhin ist für eine möglichst genaue Dosierung des Wirkstoffs vorteilhaft, wenn die sensorischen und/oder aktorischen Funktionen die lokale Messung des Parameters in der Umgebung sowie die lokale Wirkstoffapplikation umfassen.

Eine flexible Nutzung des Implantats ist bei großem Funktionsumfang möglich, wenn zur Wirkstoffadministration eine Schnittstelle mit einer externen Steuereinheit vorgesehen ist und vorzugsweise die Schnittstelle drahtlos ausgestaltet ist und sowohl Sensorsignale als auch Steuerbefehle und Energie überträgt.

Die vorliegende Erfindung wird nachfolgend unter Bezugnahme auf Figuren und unter Bezugnahme auf Verwendungsbeispiele beispielhaft erläutert, wobei diese Erläuterungen die Erfindung nicht hierauf einschränken. Es zeigen:

- Figur 1: den subretinalen Extrazellulärraum der Retina;
- Figur 2: die Struktur retinaler Photorezeptoren;
- Figur 3: den Extrazellulärraum der Zirbeldrüse und einen Pinealozyt;
- Figur 4: den Extrazellulärraum des Innenohrs;
- Figur 5: den Extrazellulärraum des Corti'schen Organs;
- Figur 6: den Extrazellulärraum der Vestibularorgane;
- Figur 7: die sensorischen Haarzellen der Vestibularorgane;
- Figur 8: einen lichtmikroskopischen Schnitt einer *Xenopus laevis* Retina vor Injektion des Wirkstoffs;
- Figur 9: einen lichtmikroskopischen Schnitt einer *Xenopus laevis* Retina nach Injektion von Nocodazol;
- Figur 10: die Anzahl der Stäbchen Außensegment-Phagozomen pro 100 µm Pigment-Epithel der *Xenopus laevis* Re-

tina in Abhängigkeit von der intraokularen Wirkstoffkonzentration;

Figur 11: den Effekt von Calpaininhibitor und einer hohen Konzentration von Calcium und auf die Struktur der Stäbchen der *Xenopus laevis* Retina;

Figur 12: eine Sinneszellregion der Retina mit dort implantierten Wirkstoffdepots, die über Verbindungsstrukturen mit einem externen Zuganker verbunden sind;

Figur 13: eine beispielhafte Darstellung der Implantation dieser Wirkstoffdepots zwischen die Epithelzellen und die Retina mittels einer Transportflüssigkeit und eines Injektors;

Figur 14: den inneren Aufbau eines Wirkstoffdepots gemäß Figur 12 und Figur 13 in einer weitgehenden Ausführungsform; sowie

Figur 15: einen schematischen Querschnitt durch eine typische Sinneszellregion, aus dem die relative Anordnung der verschiedenen Zellen hervorgeht.

Der subretinale Extrazellulärraum 2 gemäß Figur 1 wird im wesentlichen von den Pigment-Epithelzellen 1 und den retinalen Müller (Glia) Zellen 5 begrenzt. Weiter wird der Raum von Stäbchenphotorezeptoren 3 und Zapfenphotorezeptoren 4 begrenzt.

Figur 2 zeigt schematisch: einen elektronenmikroskopischen Schnitt durch eine retinale Stäbchen Photorezeptorzelle 6, einen Stäbchenphotorezeptor 7 und einen Zapfenphotorezeptor 8

von der menschlichen Retina sowie die Vergrößerung eines Außensegmentes (OS) 9 eines retinalen Stäbchenphotorezeptors. Dort findet man die umhüllten membranösen Scheiben 10 und ein Stäbchen-Außensegment Fragment 11, das von der Spitze des Außensegments abgestoßen wurde.

Figur 3 zeigt die Zirbeldrüse 12, auch Epiphyse oder Glanula pinealis genannt, eines Säugetiers. Der Extrazellulär-Raum 13 dieses Organs hat direkte Verbindung zum 3. Ventrikel. Weiter zu sehen ist auch ein Pinealozyt 14 d.h. eine photorezeptor ähnliche Zelle der Zirbeldrüse mit dem typischen Zilium 15 eines Pinealozyten.

Figur 4 zeigt eine schematische Übersicht über das Innenohr mit der Schnecke (Cochlea) mit Corti'schem Organ 16, den drei Bogengängen 17 des Vestibularorgans, der Macula sacculi 18 des Vestibularorgans, der Macula utriculi des Vestibularorgans 19 sowie dem endolymphatischen Extrazellulär-Raum 20 des Vestibularorgans.

Figur 5 zeigt als Vergrößerung des Corti'schen Organ und sensorischen Haarzellen mit dem Corti'schen Organ 16 im Ductus cochlearis, den endolymphatischen Extrazellulär-Raum 21 des Corti'schen Organs, den perilymphatischen Extrazellulär-Raum der Scala tympani 22, den perilymphatischen Extrazellulär-Raum der Scala vestibuli 23 sowie (normal und vergrößert) die sensorischen Haarzellen 24 des Corti'schen Organs.

Figur 6 beschreibt ein Schema der Vestibularorgane mit der Macula statica 25 entsprechend der Macula utriculi bzw. Macula sacculi, den sensorischen Haarzellen 26 der Macula statica, der Crista ampullaris 27 (normal und vergrößert), den sensorischen Haarzellen 28 der Crista ampullaris, den Bögen-

gängen 29 mit sensorischen Haarzellen sowie dem perilymphatischen Extrazellulärraum 30 der Bogengänge.

Figur 7 zeigt eine elektronenmikroskopische schematische Aufnahme der sensorischen Haarzellen der Vestibularorgane mit den vestibulären sensorischen Haarzellen 31 und dem Kinozilium 32 einer Haarzelle.

Für die nachfolgend beschriebenen Anwendungsbeispiele der erfindungsgemäßen Verwendung in Form eines Tierexperiments, ausgeführt an der Retina der Krötenart *Xenopus laevis*, wurde als biologisch aktiver Wirkstoff für die Beeinflussung des Extrazellulärraumes der Retina Nocodazol {Methyl-(5-[2-thienyl-carbonyl]-1H-benzimidazol-2-yl) carbamate} eingesetzt.

In einem ersten Ausführungsbeispiel wird durch eine kontrollierte Behandlung des Subretinalraums mit einem Wirkstoff, der die Abstoßung der Stäbchenaußensegmente induziert (Nocodazol als Beispiel für Mikrotubulidestabilisatoren) gezeigt, daß abnormal verlängerte Stäbchenaußensegmente gekürzt und ihre weitere Degradation verhindert werden kann.

In einem zweiten Ausführungsbeispiel wird gezeigt, daß durch Behandlung des Subretinalraums mit Calpaininhibitoren oder Calciumchelatoren die abnormale proteolytische Wirkung von freigesetztem Calpain aus degenerierten Stäbchenaußensegmenten herabgesetzt wird, so daß Nachbarzellen (Zapfenphotorezeptoren, Pigmentepithelzellen, Müller-Gliazellen und gesunde Stäbchenphotorezeptoren) sowie die extrazelluläre Matrix im Subretinalraum nicht angegriffen wird und die normale Struktur und Funktion aufrechterhalten bleibt.

Ausführungsbeispiel 1 mit Figuren 8-10

(Injektion eines erfindungsgemäß eingesetzten Wirkstoffs führt zur Abstoßung von Stäbchen Außensegmenten):

Erwachsenen afrikanischen Krallenfröschen, einer *Xenopus laevis* Kröte (beispielsweise erhältlich über African Xenopus facility, P.O. Box 118, Noordhoek 7985, Republik Südafrika) wurde jeweils in den Glaskörper eines Auges intraokular 0,4 µl Lösung pro Auge mit verschiedenen Dosen von Nocadazol (einem Mikrotubuli-destabilisierendes Mittel) injiziert, um zu untersuchen, ob dies zu vermehrter Abstoßung von Membranteilen von den Spitzen von Stäbchen Außensegmenten führt. Zu diesem Zweck wurde nach den Injektionen in histologischen Präparaten die Zahl der Phagosomen im Pigment-Epithel zur Abschätzung der Menge von abgestoßenen Stäbchen Außensegment Fragmenten bestimmt (s. Figuren 8, 9). Hierzu wurden die Tiere 2,5 Stunden nach der Injektion dekapitiert, deren Augen entnommen und fixiert, für die Histologie behandelt, geschnitten und im Lichtmikroskop beobachtet.

Ergebnisse: In Vergleich mit der Kontroll-Retina (Fig. 8) weist die Retina (Fig. 9) nach Injektion mit Nocodazol eine große Abstoßung auf. Dies beweist, daß in den experimentell behandelten Retinae viele Stäbchen Außensegmente ihre Spitzen abgestoßen haben. Dieser Sachverhalt bedeutet, daß eine durch Nocodazol verursachte Destabilisierung von Mikrotubuli die Stäbchen Außensegment Abstoßung verursacht hat. Darüberhinaus variiert die Menge der abgestoßenen Stäbchen Außensegment-Fragmente mit der Dosis von Nocodazol.

Figur 8 zeigt einen lichtmikroskopischen Schnitt einer Retina der Kröte *Xenopus* vor / ohne Injektion von Nocodazol (als Vergleich). Man findet im oberen Bereich keine Phagosomen in

dem Pigment-Epithel, was klar zeigt, daß fast keine Membranen von der Spitze der Stäbchen Außensegmente abgestoßen worden sind.

Fig. 9 zeigt demgegenüber einen lichtmikroskopischen Schnitt einer Retina der Kröte *Xenopus* nach Injektion von 1,0 ng Nocodazol. Hier weist das Pigment-Epithel viele Phagosomen auf (durch Pfeile angedeutet), was beweist, daß zahlreiche Außensegmentmembran Fragmente der Spitze der Stäbchen Außensegmente abgestoßen worden sind.

Fig. 10 zeigt eine graphische Balkenauftragung der Anzahl der Stäbchen Außensegment-Phagosomen bei der *Xenopus* Retina pro 100 µm Pigment-Epithel ohne Injektion, gegen DMSO als Lösemittel, bei niedrigen, mittleren und hohen Konzentrationen von Nocodazol (von links nach rechts), wie sie nach Anwendungsbeispiel 1 erhalten worden ist. Oberhalb der Balken ist zusätzlich die Standardabweichung wiedergegeben. Hierbei versteht man unter einer hoch injizierten Konzentration an Nocodazol etwa 2,5 mg Nocodazol / ml DMSO (Dimethylsulfoxid, dem Lösemittel für Nocodazol), unter einer mittleren Konzentration etwa 0,25 mg Nocodazol / ml DMSO und unter einer niedrigen Konzentration etwa 0,025 mg Nocodazol / ml DMSO und unter DMSO (Lösemittel) ein kein Nocodazol enthaltendes Lösemittel. Aus den vorgenannten Konzentrationen lassen sich folgende Konzentrationen von Nocodazol im Auge abschätzen:

Für die hohe Nocodazol Konzentration etwa 8,33 µg / ml Augen Volumen, für die mittlere Nocodazol Konzentration etwa 0,833 µg / ml Augen Volumen und für die niedrige Nocodazol Konzentration etwa 0,0833 µg / ml Augen Volumen.

Ausführungsbeispiel 2 mit Figur 11

(Effekt von hoher Calciumkonzentration, mit und ohne Calpaininhibitor, auf die Struktur von Stäbchenaußensegmenten.)

Um zu prüfen, ob die normale Struktur von Stäbchen Außensegmenten durch hohe Calciumkonzentrationen gestört sein kann (was auf einen Mikrotubuli-destabilisierenden Effekt des Calciums hinweisen könnte), wurden vitale Photorezeptoren in Schnitten von der Retina von *Xenopus laevis* Kröten in einer Durchflußkammer mit verschiedenen Lösungen perfundiert und im Lichtmikroskop längere Zeit beobachtet und mit einer Videoanlage zur Dokumentation aufgenommen. Da die Stäbchen Außensegment Plasmamembran während der Belichtung für Calcium-Ionen impermeabel ist, wurde in den Experimenten in einer geeigneten Perfusionslösung zusammen mit einer hohen Konzentration von Calcium (1,8 mM Calciumchlorid) ein Calcium-Ionophor (4 μ M A23187 (Calcimycin)) eingesetzt. Die morphologischen Veränderungen der Stäbchen Außensegmente, die nach einer Erhöhung der intrazellulären Calciumkonzentration beobachtet waren, konnten durch Destabilisierung von Stäbchenaußensegment-Mikrotubuli durch das Enzym Calpain (eine durch Calcium aktivierte Protease, die in Stäbchen Außensegmenten vorhanden ist und die Tubulin spalten kann) verursacht worden sein. Zur Prüfung, ob dies der Fall war, wurden Retinaschnitte mit einer Perfusionslösung mit einer hohen Calciumkonzentration (1,8 mM Calciumchlorid), einem Calcium-Ionophor (4 μ M Calcimycin), und einem zusätzlichen Calpaininhibitor (50 mg/ml E64-d) perfundiert. (siehe Figur 11).

Ergebnisse: Im Vergleich mit Kontroll-Präparaten haben die Experimental-Präparate deutliche Änderungen in der normalen Form der Stäbchen Außensegmente gezeigt. Während Perfusion mit hoher Calciumkonzentration und einem Calcium-Ionophor be-

kamen die Stäbchen Außensegmente zuerst eine Furche, die sich in der distalen Hälfte bildete und parallel zur Längsachse ausgerichtet war. Die Breite der Furche nahm im weiteren Verlauf zu, bis die Stäbchen Außensegmente von der distalen Spitze bis zum proximalen Ende der Furche an mehreren Stellen einknickten. Das Einknicken führte dazu, daß die ursprüngliche säulenartige Form der Stäbchen Außensegmente in eine hakenähnliche überging. 30 Minuten nach Beginn der Perfusion des extrazellulären Raums mit hoher Calciumkonzentration und einen Calcium-Ionophor zeigten annähernd alle Stäbchen Außensegmente diesen abnormalen morphologischen Wandel. In weiteren Experimenten konnte gezeigt werden, daß der destabilisierende Effekt von hoher Calciumkonzentration und einem Calcium-Ionophor auf die Form der Stäbchen Außensegmente durch Einsatz von einen Calpaininhibitor signifikant verlangsamt werden kann. Diese Befunde weisen darauf hin, daß die normale, wohl geordnete Form der Stäbchen Außensegmenten durch eine hohe extrazelluläre Konzentration von Calcium, die zu einer hohen intrazellulären Konzentration von Calcium in den Photorezeptoraußensegmenten führt, gestört werden kann und darüberhinaus, daß Aktivierung von Calpain an dem destabilisierenden Effekt von Calcium beteiligt ist.

Fig. 11 zeigt verschiedene Retinaschnitte als Vitalpräparate zur Darstellung der Wirkung einer hohen Calcium- und Calpainkonzentration auf die Struktur der Stäbchen der *Xenopus* Retina.

Figur 11 a zeigt einen Retinaschnitt am Anfang der Perfusion mit einer hohen Calciumkonzentration (1,8 mM CaCl_2) und einem Calcium-Ionophor (4 μM A23187). Die Stäbchen Außensegmente weisen eine normale säulenartige Form auf.

Figur 11 b zeigt denselben Retinaschnitt wie Figur 11a nach 30 Minuten Perfusion mit hoher Calciumkonzentration und einem Calcium-Ionophor: annähernd alle Stäbchen Außensegmente sind eingeknickt und zeigen eine abnormale hakenähnliche Form.

Figur 11 c zeigt einen anderen Retinaschnitt nach 30 Minuten Perfusion mit hoher Calciumkonzentration (1,8 mM CaCl_2), einem Calcium-Ionophor (4 μM A23187) und zusätzlich einem Calpaininhibitor (50 mg/ml E64-d): ein kleiner Prozentsatz der Stäbchen Außensegmenten hat eine distale Furche oder ist an zwei Stellen eingeknickt, aber die Mehrzahl der Stäbchen Außensegmenten hat noch die normale säulenartige Form.

Figur 11 d zeigt denselben Retinaschnitt wie Figur 11 c nach 60 Minuten Perfusion mit hoher Calciumkonzentration, einem Calcium-Ionophor und zusätzlich einem Calpaininhibitor: einige Stäbchen Außensegmenten haben eine abnormale hakenähnliche Form, aber viele andere Stäbchen Außensegmente fangen erst jetzt an, einzuknicken.

Die Figur 12 zeigt schematisch eine Sinneszellregion 50 der Retina in einer Draufsicht in Richtung der Blickachse. Im Bereich der Retina sind zahlreiche Wirkstoffdepots 51 angeordnet, mit denen sich gezielt das extrazelluläre Milieu im Bereich der Sinneszellen lokal beeinflussen läßt. Die Wirkstoffdepots 51 ihrerseits sind über fadenförmige Zugmittel 52, welche auch zum Wirkstofftransport oder zur Signalübertragung genutzt werden können, mit einem gemeinsamen Zuganker 53 verbunden. Der Zuganker 53 kann außerhalb der Sinneszellregion 50 verbleiben und z.B. innerhalb des Augapfels befestigt werden.

Die Figur 13 zeigt einen symbolischen Querschnitt durch die Sinneszellregion 50 mit einer Retina 55 und einer Epithelzel-

lenschicht 56. Die Wirkstoffdepots 51 werden in einen Bereich zwischen der Retina 55 und den Epithelzellen 56 eingebracht, indem mit einem Injektor 57 eine Transportflüssigkeit 58 zwischen die Retina 55 und die Epithelzellen 56 injiziert wird. Die Wirkstoffdepots 51 schweben in der Transportflüssigkeit 58 und werden bei Injektion mit der Transportflüssigkeit 58 zusammen in den Zwischenraum geschwemmt. Im Falle der Cochlea bzw. der Vestibularorgane werden die Wirkstoffdepots auf ähnliche Weise in den Flüssigkeitsraum, der das Sinnesepithel umgibt, eingebracht. Dabei werden die Zugmittel 52 durch eine Öffnung 59 des Injektors 57 nachgeführt. Nach der Platzierung der Wirkstoffdepots 51 verbleiben diese im subretinalen Raum zwischen der Retina 55 und den Epithelzellen 56, während sich der durch die Transportflüssigkeit 58 erzeugte Zwischenraum nach Absaugen oder Resorption der Transportflüssigkeit 58 mit der Zeit wieder verschließt. Die Zugmittel 52 und der Zuganker 53 können neben der Verwendung beim Platzieren der Wirkstoffdepots 51 auch dazu eingesetzt werden, die Wirkstoffdepots 51 nach ihrer Entleerung oder nach Abschluß der Behandlung wieder zu entfernen oder die Gesamtstruktur zu explantieren.

Die Figur 14 zeigt ein Ausführungsbeispiel eines Wirkstoffdepots 51 mit einer komplexen inneren Struktur. Im einzelnen enthält das Wirkstoffdepot 51 einen Antrieb 61 zur selbsttätigen oder gesteuerten Fortbewegung, eine Signalverarbeitungseinheit 62, eine Schnittstelle 63 für den optischen Signalaustausch, einen Detektor 64 zur Erfassung von den Extrazellulärraum kennzeichnenden Parametern, einen Wirkstoffgeber 65 mit einem Einlaßventil 66 und einem Auslaßventil 67 sowie einer Schnittstelle 68 für einen Material- und Signalaustausch mit dem Zugmittel 52. Das Zugmittel 52 selbst enthält ein Ventil 69 sowie eine Signalleitung 70 und eine Flüss-

sigkeitsleitung 71, durch die Wirkstoff über die Schnittstelle 68 in den Wirkstoffgeber 65 geleitet werden kann.

Die Figur 15 schließlich zeigt einen vergrößerten Querschnitt durch eine typische Sinneszellenregion von Säugetieren, beispielsweise der Retina in einer Ansicht entsprechend Figur 13 oder einer im Prinzip ähnlich aufgebauten Sinneszellenregion wie der des Corti'schen Organs oder der Gleichgewichtsorgane. Hier ist die relative Anordnung der Sinneszellen 55, der Epithelzellen 56 und der Gliazellen bzw. Stützzellen 57 veranschaulicht. Die bevorzugte Lage der Wirkstoffdepots 51 ist in unmittelbarer Nachbarschaft der Sinneszellen 55 veranschaulicht, wo der Wirkstoff zur Beeinflussung des extrazellulären Milieus abgegeben werden soll.

In der Praxis werden die Wirkstoffdepots 51 mit einem Wirkstoff oder Wirkstoffgemisch befüllt, das geeignet ist, das extrazelluläre Milieu und damit auch das intrazelluläre Milieu der Sinneszellen 55, der Epithelzellen 56, der Gliazellen und/oder der Stützzellen 57 zu modifizieren. Sie werden dann über Zugmittel 52 miteinander oder mit einer gemeinsamen Kopplungsstruktur, nämlich dem Zuganker 53, verbunden und in einer Transportflüssigkeit suspendiert. Die Transportflüssigkeit wird dann mit einem Injektor zwischen die Epithelzellen und die Retina oder jedenfalls in die Nähe der zu behandelnden Zellen eingebracht, so daß die Wirkstoffdepots räumlich verteilt in dem zu behandelnden Bereich der Retina 55 landen. Dort können sie den Wirkstoff bei Bedarf örtlich und zeitlich gesteuert freisetzen. Der Bedarf wird entweder extern durch Laserophthalmoskopie oder andere geeignete Methoden zur lokale Diagnose bestimmt, oder die Wirkstoffdepots selbst oder mit den Wirkstoffdepots gemeinsam ausgebrachte Sensoren ermitteln den Bedarf in situ. Hierzu kann beispielsweise der Detektor 64 als Leitfähigkeitssensor oder als Detektor für

die Ionenkonzentration von Calciumionen ausgestaltet sein. Wenn ein Bedarf ermittelt wird, wird eine kleine Menge des Wirkstoffes freigesetzt. Dies kann entweder über die interne Steuerung 62 des Wirkstoffdepots 51 selbst oder über ein extern zugeführtes Signal erfolgen. Im Falle des Auges bietet sich hierfür ein optischer Signalaustausch über die Schnittstelle 63 an.

Wenn der Wirkstoffgeber 65 vollständig entleert ist, kann er über die Flüssigkeitsleitung 71 des Zugmittels 52 nachgefüllt werden. Im einfacheren Fall von nicht nachfüllbaren Wirkstoffdepots wird die Gesamtheit der Wirkstoffdepots 51 durch Zug an den Zugmitteln 52 aus dem Implantationsort entfernt und durch neue Wirkstoffdepots 51 ersetzt, die in der bereits beschriebenen Weise plaziert werden.

Eine besonders einfache Ausführungsform kann vorsehen, daß die Wirkstoffdepots 51 mit Zugmitteln 52 als dauerhaft stabile blasenartige Behälter (oder ohne Zugmittel als mittelfristig phagozytierbare oder degradierbare Behälter) mit einer bei Normaltemperatur undurchlässigen Hülle ausgestaltet sind, die den Wirkstoff umschließen. Diese Behälter sind über Kunststoff- oder Kohlefaserfäden als Zugmittel 52 miteinander verbunden, wobei die Zugmittel 52 keinerlei innere Struktur aufweisen. Die blasenförmigen Wirkstoffbehälter werden dann, wenn Bedarf einer Wirkstoffabgabe besteht, durch externes Einstrahlen mit einem Laser geeigneter Wellenlänge und Leistung geringfügig über die Körpertemperatur erwärmt, wodurch sie den Wirkstoff lokal freisetzen und das extrazelluläre Milieu entsprechend modifizieren.

Im Text und in den Patentansprüchen werden Wirkstoffe mit ihren Kurzbezeichnungen benannt. Es bedeuten:

AK 275 = L,L Isomer von Z-Leu-Abu-CONH-CH₂-CH₂

AK 295 = CBZ-Leu-Abu-CONH-(CH₂)₃

Calmodulin Binding Domain = Leu - Lys - Lys - Phe - Asn - Ala - Arg - Arg - Lys - Leu - Lys - Gly - Ala - Ile - Leu - Thr - Thr - Met - Leu - Ala

Calpain inhibitor I = N-acetyl-leu-leu-norleucinal

Calpain inhibitor II = N-acetyl-leu-leu-normethioninal

Calpain inhibitor peptide = Asp-Pro-Met-Ser-Ser-Thr-Tyr-Ile-Glu-Glu-Leu-Gly-Lys-Arg-Glu-Val-Thr-Ile-Pro-Pro-Lys-Tyr-Arg-Glu-Leu-Leu-Ala

DY-9760e = 3-[2-[4-(3-chloro-2-methylphenyl)-1-piperanzinyl]ethyl]-5,6-dimethoxy-1-(4-imidazolylmethyl)-1H-indazole dihydrochloride 3,5 hydrate

E64 = trans-EPOXYSUCCINYL-L-LEUCYLAMIDO-(4-GUANIDINO) BUTANE

E-64c = (2S,3S)-trans-EPOXYSUCCINYL-L-LEUCYLAMIDO-3-METHYLBUTANE

E-64d = (2S,3S)-trans-EPOXYSUCCINYL-L-LEUCYLAMIDO-3-METHYLBUTANE ETHYL ESTER

H-7 = 1-(5-isoquinolinylsulfonyl)-2-methylpiperazin

H-8 = N-2-(methylamino)ethyl-5-isoquinolinsulfonamid

H-89 = N-[2-bromochinnamyl(amino)ethyl]-5-isoquinolinsulfonamid

H-9 = N-(2-aminoethyl)-5-isoquinolinsulfonamid

HA-1004 = N-(2-guanidinoethyl)-5-isoquinolinsulfonamid

IBMX = 3-Isobutyl-1-Methylxanthin

L-NAME = N ω -Nitro-L-Argininmethyl

L-NNA = N ω -Nitro-L-Arginin

MDL 28170 = carbobenzoxy-val-phe-H

PD150606 = I-benzyl-CH=C(SH)COOH

PMA = Phorbol-12-myristat-13-acetat

SD-3211 = Semotiadilfumarat

W-12 = N-(4-aminobutyl)-1-naphthalensulfonamid

W-13 = N-(4-aminobutyl)-5-chloro-1-naphthalensulfonamid

W-5 = N-(6-aminohexyl)-1-naphthalensulfonamid

W-7 = N-(6-aminohexyl)-5-chloro-1-naphthalensulfonamid

ZLLY-CHN2 = carbenzoxy-leu-leu-tyr-CHN2

Patentansprüche

1. Verwendung wenigstens eines die Calcium-Homöostase von Zellen beeinflussenden Wirkstoffs zur Behandlung von Degenerationen von Sinneszellen und benachbarten Zellen.
2. Verwendung mindestens eines Wirkstoffes oder einer Kombination von Wirkstoffen ausgewählt aus der Gruppe von:
 - erdalkalimetallenthaltende oder deren Wirkung modifizierende Verbindungen
 - Nukleotide
 - Stickoxide modifizierende Verbindungen
 - Calcium-Chelate und Puffer
 - Cytoskelette modifizierende Wirkstoffe
 - Calciumkanalblocker und Calciumantagonisten
 - Calmodulinantagonisten
 - Kationophore
 - Peptide, Enzymaktivatoren, Enzyminhibitoren
 - Proteinezur Behandlung wenigstens einer Krankheit aus der Gruppe enthaltend:
 - Degeneration von Sinneszellen oder von den Sinneszellen benachbarten Epithelzellen, Gliazellen oder Stützzellen.
3. Verwendung nach Anspruch 1 oder Anspruch 2, **d a - d u r c h g e k e n n z e i c h n e t**, daß es sich bei den Sinneszellen, den Epithelzellen, den Gliazellen oder den Stützzellen um solche der Retina, der Zirbeldrüse, des Corti'schen Organs und / oder des Gleichgewichtsorgans handelt.

4. Verwendung nach einem der vorhergehenden Ansprüche, **d a d u r c h g e k e n n z e i c h n e t**, daß die kationischen erdalkalimetallenthaltenden oder deren Wirkung modifizierenden Verbindungen folgendes enthalten: Magnesium, Calcium, Barium, Lithium, Natrium, Kalium, Selen, Mangan, Zink.
5. Verwendung nach einem der vorhergehenden Ansprüche, **d a d u r c h g e k e n n z e i c h n e t**, daß die Nukleotide folgendes umfassen:
Guanosinverbindungen, insbesondere Dibutyryl-cGMP, 8'-Brom-cGMP, cGMP, GMP, GDP, GTP, Sp-8-Br-PET-cGMPS, Rp-8-Br-cGMPS;
Adenosinverbindungen, insbesondere Dibutyryl-cAMP, 8'-Brom-cAMP, cAMP, AMP, ADP, ATP.
6. Verwendung nach einem der vorhergehenden Ansprüche, **d a d u r c h g e k e n n z e i c h n e t**, daß die Stickoxide modifizierenden Verbindungen folgendes umfassen:
Dithiothreitol, Natriumnitroprussid, L-NAME, L-NNA.
7. Verwendung nach einem der vorhergehenden Ansprüche, **d a d u r c h g e k e n n z e i c h n e t**, daß die Calcium-Chelate und Puffer folgendes umfassen:
BAPTA, EDTA, EGTA.
8. Verwendung nach einem der vorhergehenden Ansprüche, **d a d u r c h g e k e n n z e i c h n e t**, daß die Cytoskelette modifizierenden Wirkstoffe folgendes umfassen:
- Mikrofilamentendestabilisatoren, insbesondere Cytochalasin;
- Mikrotubulidestabilisatoren und Cytostatika, insbesondere cis-Diaminodichlorplatin, Demecolcine, Colchicin, Noco-

dazol, Tamoxifen, Vinblastine, Vincristin;

- Mikrotubulistabilisatoren, insbesondere Paclitaxel, Taxol freisetzende Verbindungen (Protaxole), Doxetaxel.

9. Verwendung nach einem der vorhergehenden Ansprüche, **d a d u r c h g e k e n n z e i c h n e t**, daß die Calciumkanalblocker und Calciumantagonisten folgendes umfassen:

Bepridil, L-cis-Diltiazem, Nifedipin, SD-3211.

10. Verwendung nach einem der vorhergehenden Ansprüche, **d a d u r c h g e k e n n z e i c h n e t**, daß die Calmodulinantagonisten folgendes umfassen:

Calmidazolium, Calmidazoliumchlorid, Mastoparan, Trifluoperazine, Trifluoperazine dimaleate, Melittin, Calmodulin binding domain, Chlorpromazin, Fluphenazine-N-2-chloroethane, Ophiobolin A, Pentamidinisethtonat, Phenoxybenzamin, W-5, W-7, W-12, W-13 sowie Indazolderivate, insbesondere DY-9760e.

11. Verwendung nach einem der vorhergehenden Ansprüche, **d a d u r c h g e k e n n z e i c h n e t**, daß die Kationophore folgendes umfassen:

Calcimycin, Gramicidin, Ionomycin, Monensin, Thapsigargin.

12. Verwendung nach einem der vorhergehenden Ansprüche, **d a d u r c h g e k e n n z e i c h n e t**, daß die Proteine, Peptide, Enzymaktivatoren und Enzyminhibitoren folgendes umfassen:

- Phosphodiesteraseinhibitoren, insbesondere IBMX, Papaverin sowie SQ 65442;
- Calpaininhibitoren, insbesondere Aloxistatin, Antipain, Benzyloxycarbonyldipeptidylaldehyd, Calpain inhibitor peptide, Calpain inhibitor I, Calpain inhibitor II, ZLLY-CHN2, PD150606, Diethylpyrocarbonat, MDL-28170, E64, E64-

c, E64-d, Leupeptin, SJA 6017, Tripeptidylchloromethylketone, AK275, AK295, thiolreaktive Mittel wie Jodoacetamid, p-Chloromercuribenzoat, Jodessigsäure und N-Ethylmaleimid;

- endogenen Calpaininhibitoren, insbesondere Calpastatin und niedermolekulargewichtige Kininogene;
- Proteinkinaseinhibitoren, insbesondere H-7, H-8, H-9, H-89, HA-1004, Bisindolylmaleimid sowie Staurosporine;
- Calpainaktivatoren, insbesondere das Calciumprotease aktivierende Protein sowie Isovalerylcarnitin;
- Protease, insbesondere Calpain Typ I und Calpain Typ II;
- calciumbindende Proteine, insbesondere Calmodulin,
- Proteinkinaseaktivatoren, insbesondere Phosphatidylserin, sowie PMA.

13. Verwendung nach einem der vorhergehenden Ansprüche, **d a d u r c h g e k e n n z e i c h n e t**, daß die Degenerationen von Sinneszellen oder von den Sinneszellen benachbarten Epithelzellen, Gliazellen oder Stützzellen bei Menschen folgendes umfassen:

- Stationäre Nachtblindheit
 - Retinitis pigmentosa
 - Stäbchen/Zapfendegenerationen oder -dystrophien
 - Zapfen/Stäbchendegenerationen oder -dystrophien
 - Makuladegenerationen oder -dystrophien
 - Stargardt-Erkrankung
 - Muster-Dystrophie
 - Fundus flavimaculatus
 - Sorbys Fundusdystrophie
 - Punctus albinopunctatus
 - Myopische Degeneration,
 - Refsum's Krankheit,
 - Choroideremia,
- sowie
- Ushers Syndrom

- Bardet-Biedl-Syndrom
- Lebers congenital amaurosis.

14. Verwendung nach einem der vorhergehenden Ansprüche,

d a d u r c h g e k e n n z e i c h n e t, daß die erworbenen Degenerationen von Sinneszellen oder von den Sinneszellen benachbarten Epithelzellen, Gliazellen oder Stützzellen beim Menschen folgendes umfassen:

- Nachtblindheit nach Behandlung mit Vincristin oder Vinblastin,
- Folgen einer Behandlung mit Thioridazin, Chloroquine, Chinin oder anderen ototoxischen Stoffen,
- Folgen einer Behandlung nach einer Netzhautablösung,
- Folgen einer Retinainfektion,
- Folgen eines Mangels von physiologischer Sinnesreizung,
- Folgen von altersbedingter Sinneszelldegeneration,
- Folgen von unphysiologischer Schallbelastung,
- Folgen von unphysiologischer Kopfbeschleunigungsbelastung.

15. Verwendung nach einem der vorhergehenden Ansprüche,

d a d u r c h g e k e n n z e i c h n e t, daß zur Behandlung der Retina mit Photorezeptorzellen, benachbarten Pigment-Epithelzellen und retinalen Gliazellen das sie umgebende Extrazelluläre Milieu des subretinalen Raumes durch lokale Injektion und / oder Zeit verzögerte Wirkstoff-Freisetzung örtlich und zeitlich so beeinflußt wird, das die Struktur und Funktion und das intrazelluläre Milieu der Photorezeptorzellen und / oder der Pigment-Epithelzellen und / oder Müller-Gliazellen möglichst dauerhaft normal bleiben oder dem physiologischem Normalzustand möglichst angenähert werden.

16. Verwendung nach einem der vorhergehenden Ansprüche,

d a d u r c h g e k e n n z e i c h n e t, daß die

retinalen Pigmentepithelzellen zur indirekten Verbesserung des intrazellulären Photorezeptor-Milieus und / oder zur Verbesserung der Pigmentepithelfunktionen beeinflusst werden durch die Administration und / oder Implantation in den subretinalen Raum von implantierten Mikrobehältern mit wenigstens einem Wirkstoff nach einem der vorhergehenden Ansprüche mit oder ohne Bindung an eine Trägermatrix und phagozytische Aufnahme dieser Mikrobehälter von Pigmentepithelzellen, so daß diese Substanzen über einen längeren Zeitraum von den Mikrobehältern innerhalb den Pigmentepithelzellen aus auch in den subretinalen Raum freigesetzt werden.

17. Verwendung nach einem der vorhergehenden Ansprüche, **d a d u r c h g e k e n n z e i c h n e t**, daß zur Behandlung der Zirbeldrüse mit photorezeptorähnlichen Pinealozyten-Sinneszellen und benachbarten Epithelzellen und/oder Gliazellen das sie umgebende extrazelluläre Milieu in der Umgebung des 3. Ventrikels des Gehirns durch Injektion in die cerebrospinale Flüssigkeit und/oder durch zeitverzögerte Wirkstofffreisetzung örtlich und zeitlich so beeinflusst wird, daß die Struktur und Funktion und das intrazelluläre Milieu der Pinealozyten möglichst dauerhaft normal bleiben oder dem physiologischen Normalzustand möglichst angenähert werden.
18. Verwendung nach einem der vorhergehenden Ansprüche, **d a d u r c h g e k e n n z e i c h n e t**, daß zur Behandlung des Hörorgans mit sensorischen Haarzellen, benachbarten Epithelzellen und/oder Gliazellen bzw. Stützzellen im Corti'schen Organ des Innenohres das Milieu des Perilymphraumes der Scala tympani und/oder der Scala vestibuli und/oder das Milieu des Endolymphraumes nahe dem Corti'schen Organ durch lokale Injektion und/oder zeitver-

zögerte Wirkstofffreisetzung örtlich und zeitlich so beeinflusst wird, daß die Struktur und Funktion und das intrazelluläre Milieu der Haarzellen möglichst dauerhaft normal bleiben oder dem physiologischen Normalzustand möglichst angenähert werden und daß die Entwicklung und/oder Ansiedlung weiterer Haarzellen gefördert wird.

19. Verwendung nach einem der vorhergehenden Ansprüche, **d a d u r c h g e k e n n z e i c h n e t**, daß zur Behandlung des Vestibularorgans mit sensorischen Haarzellen, benachbarten Epithelzellen und/oder Gliazellen bzw. Stützzellen in der Crista ampularis der Bogengangorgane und in der Macula utriculi und der Macula sacculi der vestibulostatistischen Organe das Milieu des jeweils umgebenden Perilymphraumes und/oder das Milieu des jeweils umgebenden Endolymphraumes nahe den Haarzellen durch lokale Injektion und/oder zeitverzögerte Wirkstoff-Freisetzung örtlich und zeitlich so beeinflusst wird, daß die Struktur und Funktion und das intrazelluläre Milieu der Haarzellen möglichst dauerhaft normal bleiben oder dem physiologischen Normalzustand möglichst angenähert werden und daß die Entwicklung und/oder Ansiedlung weiterer Haarzellen gefördert wird.

20. Verfahren zur Normalisierung bzw. Verbesserung der Struktur und Funktion und des intrazellulären Milieus von Sinneszellen und/oder benachbarten Epithelzellen und/oder Gliazellen bzw. Stützzellen, **d a d u r c h g e - k e n n z e i c h n e t**, daß Melaninpartikel mit einer Größe von etwa 1 µm bis 20 µm in den Extrazellulärraum appliziert werden.

21. Verfahren zur Normalisierung bzw. Verbesserung der Struktur und Funktion und des intrazellulären Milieus von Sinneszellen und/oder benachbarten Epithelzellen und/oder

Gliazellen bzw. Stützzellen unter Verwendung eines Wirkstoffs oder einer Kombination von Wirkstoffen gemäß den vorhergehenden Ansprüchen, **d a d u r c h g e k e n n z e i c h n e t**, daß man Monozyten, Makrophagen, Mikrogliazellen oder andere geeignete, körpereigene oder gesunden Menschen oder Säugetieren entnommene Zellen, subzelluläre Strukturen oder Biomoleküle ex-vivo in geeigneter Weise behandelt bzw. modifiziert und reinseriert, die vorher von geeigneten Orten des Patientenorganismus entnommen und anschließend in den benachbarten extrazellulären Raum eingebracht wurden.

22. Verfahren zur Wirkstoffadministration im extrazellulären Raum in der Umgebung von Sinneszellen, **d a d u r c h g e k e n n z e i c h n e t**, daß zunächst kennzeichnende Parameter des extrazellulären Raums und/oder des intrazellulären Raumes von Sinneszellen und benachbarten Epithelzellen, Gliazellen oder Stützzellen ermittelt werden, so dann ein Bedarf für eine Wirkstoffapplikation bestimmt wird und schließlich der Wirkstoff in Abhängigkeit von dem Bedarf appliziert oder freigesetzt wird.

23. Verfahren nach einem der vorhergehenden Ansprüche, **d a d u r c h g e k e n n z e i c h n e t**, daß die Wirkstoffapplikation und/oder die Parameterermittlung innerhalb der Retina und/oder zwischen den Photorezeptorzellen und den Epithelzellen eines menschlichen Auges oder eines Säugetierauges erfolgt.

24. Verfahren nach einem der vorhergehenden Ansprüche, **d a d u r c h g e k e n n z e i c h n e t**, daß die Wirkstoffapplikation zeitlich und/oder örtlich differenziert erfolgt.

25. Verfahren nach einem der vorhergehenden Ansprüche, **d a - d u r c h g e k e n n z e i c h n e t**, daß der Parameter eine Ionenkonzentration ist, insbesondere die Calcium-, Magnesium-, Natrium- oder Kalium-Konzentration, die elektrische Leitfähigkeit, der Redoxstatus oder die Calcipainaktivität ist.
26. Verfahren nach einem der vorhergehenden Ansprüche, **d a - d u r c h g e k e n n z e i c h n e t**, daß die Wirkstoffapplikation in Abhängigkeit von externen Steuersignalen erfolgt, insbesondere mittels in das Auge gerichteten Lichtsignalen und/oder elektromagnetischen Signalen.
27. Vorrichtung zur Wirkstoffadministration im extrazellulären Raum in der Umgebung von Sinneszellen, mit wenigstens einem implantierbaren Wirkstoffdepot, wobei dem Wirkstoffdepot Mittel zur steuerbaren, vorzugsweise extern steuerbaren Wirkstoffabgabe zugeordnet sind.
28. Vorrichtung nach einem der vorhergehenden Ansprüche, **d a d u r c h g e k e n n z e i c h n e t**, daß mehrere Wirkstoffdepots vorgesehen sind, die über Zugmittel miteinander oder mit einem gemeinsamen Zuganker verbunden sind.
29. Vorrichtung nach einem der vorhergehenden Ansprüche, **d a d u r c h g e k e n n z e i c h n e t**, daß die Wirkstoffdepots sensorische und/oder aktorische Funktionen aufweisen, die autonom oder gekoppelt ausführbar sind.
30. Vorrichtung nach einem der vorhergehenden Ansprüche, **d a d u r c h g e k e n n z e i c h n e t**, daß als Meß- und Analyseverfahren für eine Parameterermittlung zur Behandlung der Retina mit an sich bekannten Diagnoseverfahren der laufende Stand der örtlichen Verteilung der

Photorezeptordegeneration als Basis für die zu wählende Steuerung der Wirkstoffverteilung bestimmt wird, daß relevante funktionelle und strukturelle Parameter von Photorezeptoren, subretinalem Raum, Gliazellen und Pigmentepithelzellen insbesondere durch fokale Elektroretinographie (ERG), Scanning Laser Ophthalmoskopie (SLO), Fundus Reflektometrie, konfokale in-vivo Mikroskopie und / oder Fluoreszenzmikroskopie mit Verwendung nicht-toxischer Fluoreszenzmarker als Funktion des retinalen Ortes, der Leuchtdichteadaptation und / oder der Zeit sowie des Hell-Dunkel-Rhythmus überwacht, kartiert und zur Bestimmung morphologischer, physiologischer und / oder biochemischer Parameter analysiert werden und daß die Meß- und Analyseergebnisse als Funktion von Ort und Zeit zur Festlegung der optimalen Wirkstoffadministrationssteuerung, zur Wahl des oder der zu administrierenden Wirkstoffe, zur Therapieverlaufsüberwachung und als Sensorinformation für eine sensorbasierte Wirkstoffadministrationssteuerung oder Regelung verwendet werden.

31. Vorrichtung nach einem der vorhergehenden Ansprüche, **d a d u r c h g e k e n n z e i c h n e t**, daß die sensorischen und/oder aktorischen Funktionen die lokale Messung des Parameters in der Umgebung sowie die lokale Wirkstoffapplikation umfassen.
32. Vorrichtung nach einem der vorhergehenden Ansprüche, **d a d u r c h g e k e n n z e i c h n e t**, daß zur Wirkstoffadministration eine Schnittstelle mit einer externen Steuereinheit vorgesehen ist.
33. Vorrichtung nach einem der vorhergehenden Ansprüche, **d a d u r c h g e k e n n z e i c h n e t**, daß die Schnittstelle drahtlos ausgestaltet ist und sowohl Sensorsignale als auch Steuerbefehle und Energie überträgt.

Fig. 1

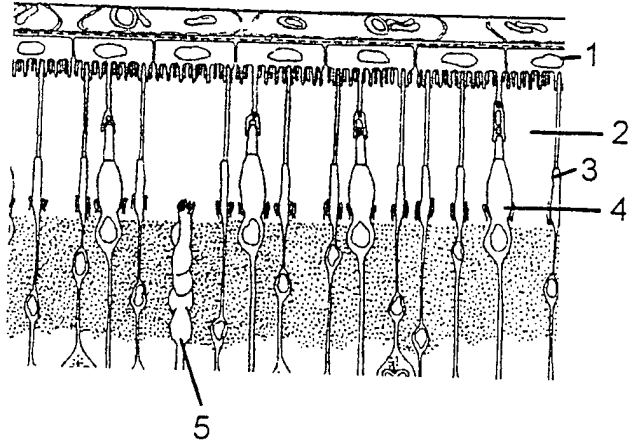


Fig. 2

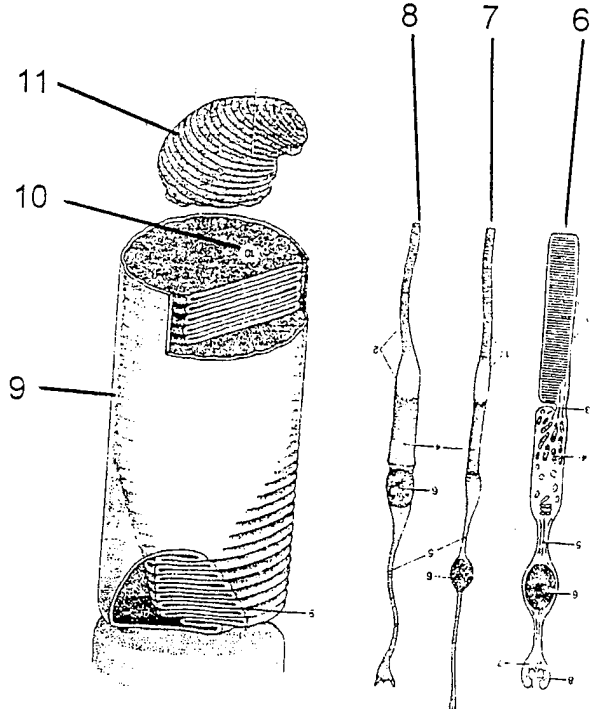


Fig. 3

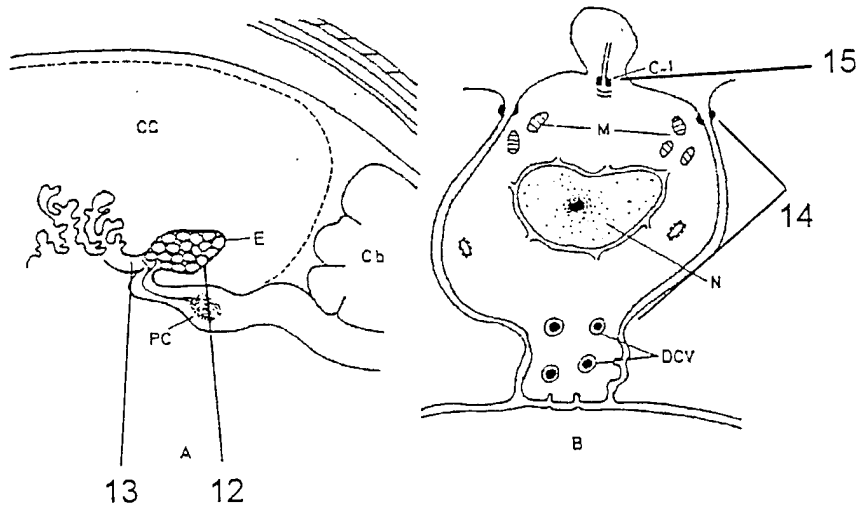


Fig. 4

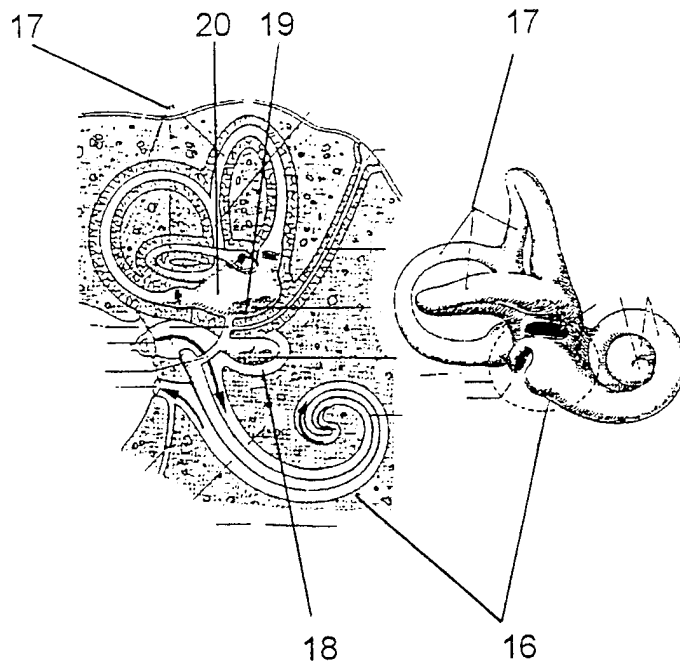


Fig. 5

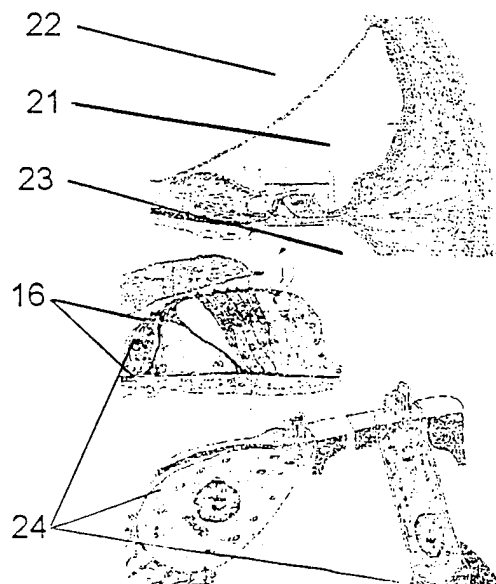
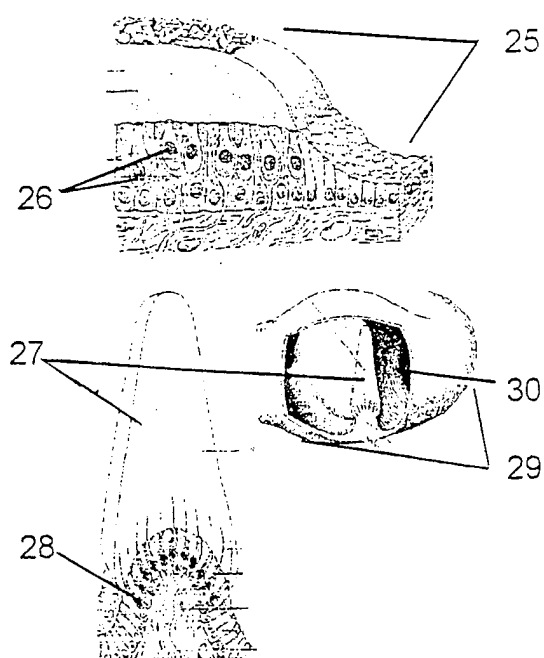


Fig. 6



4/10

Fig. 7

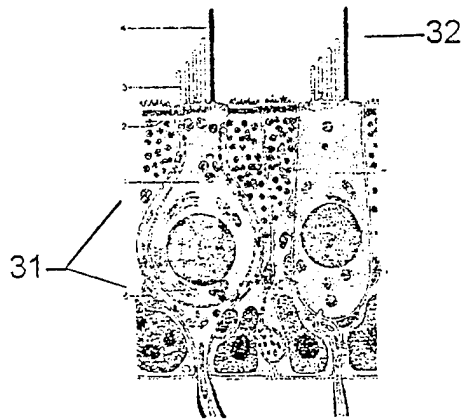


Fig. 8



Fig. 9



5/10

Fig. 10

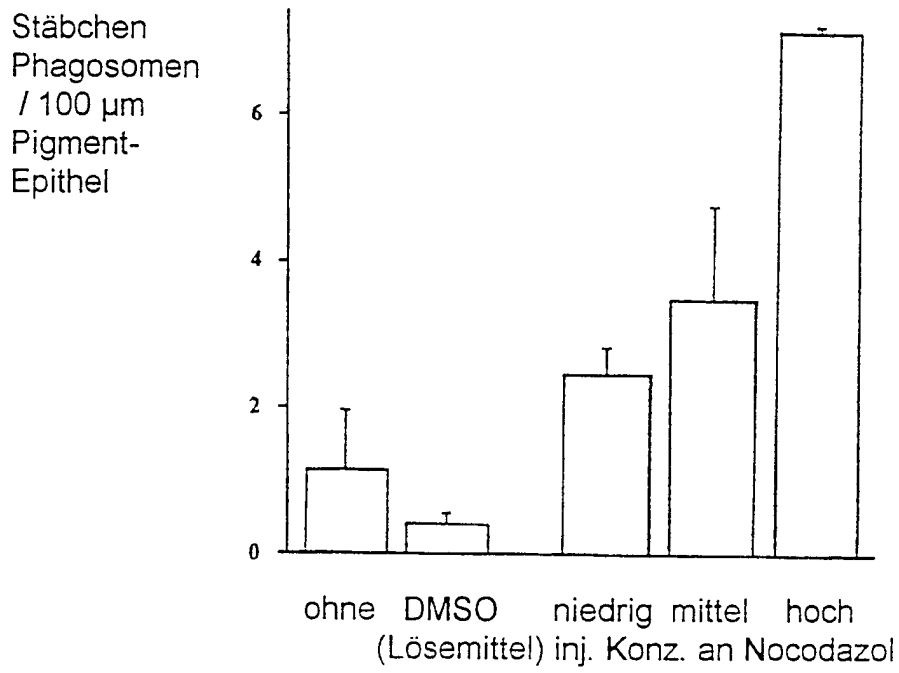


Fig. 11

a



b



c



d



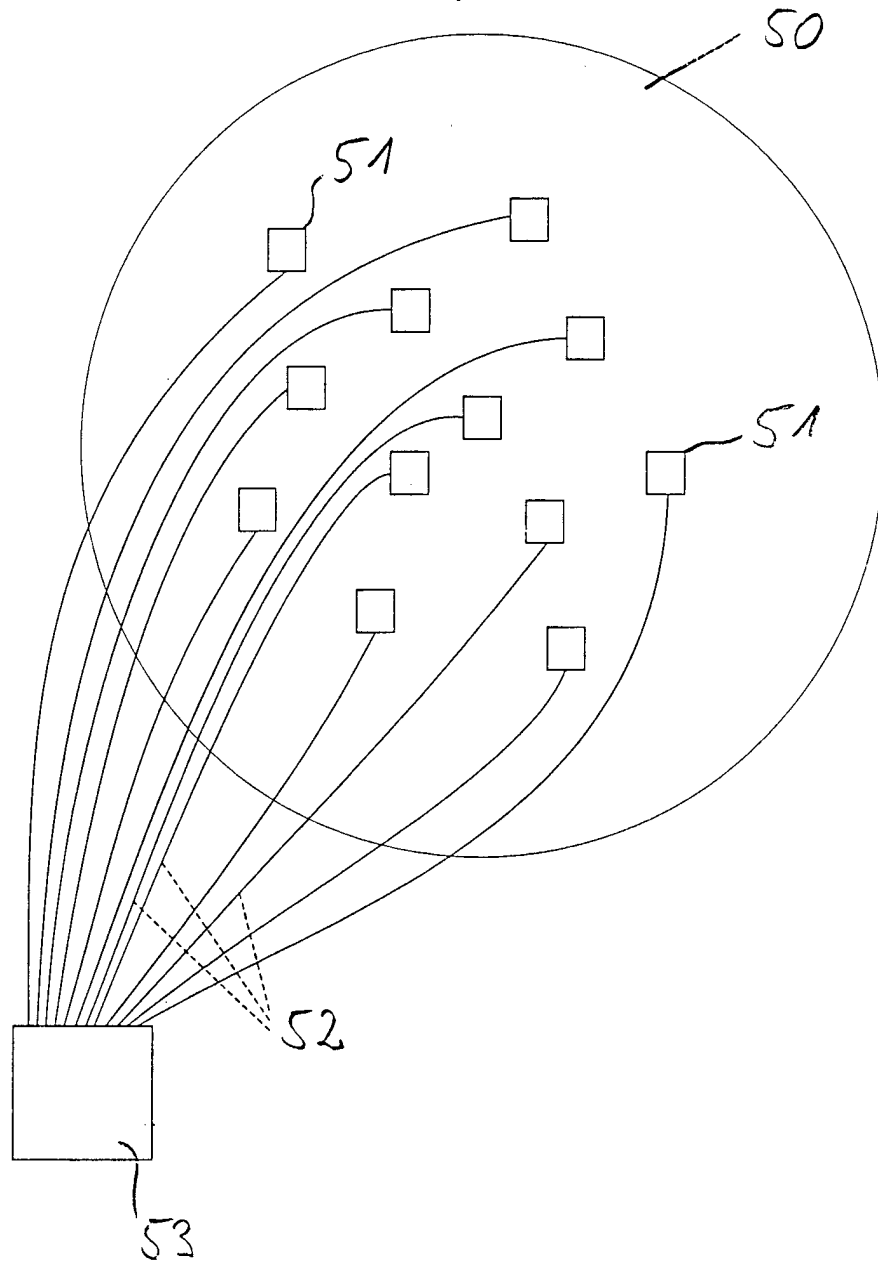


Fig. 12

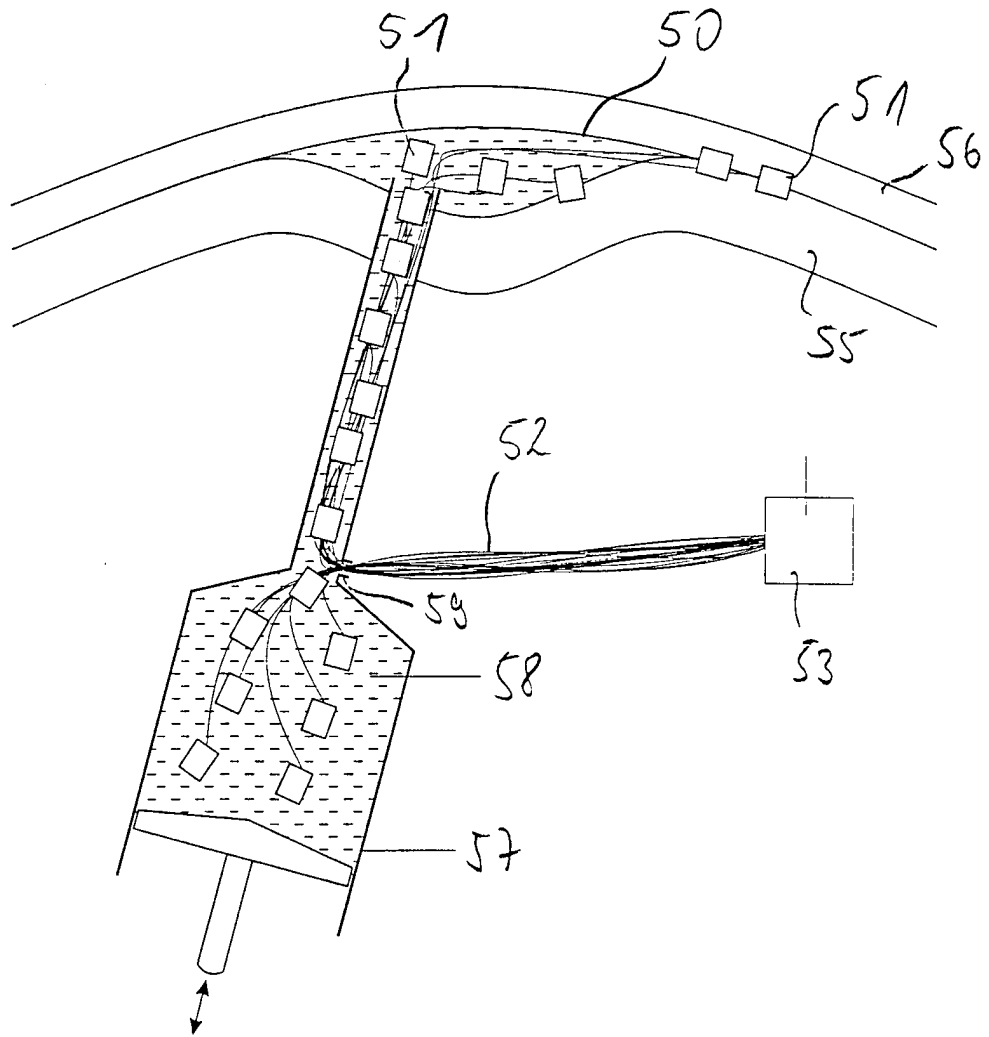


Fig. 13

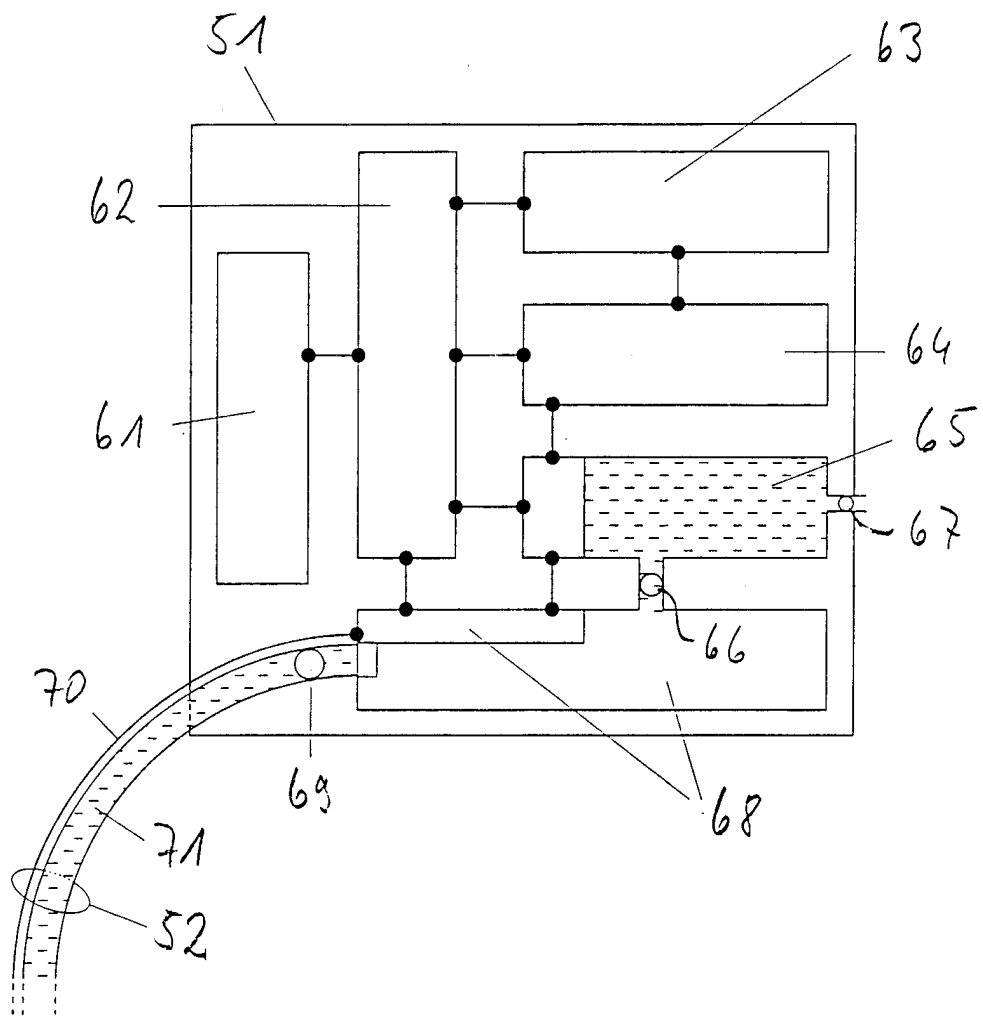


Fig. 14

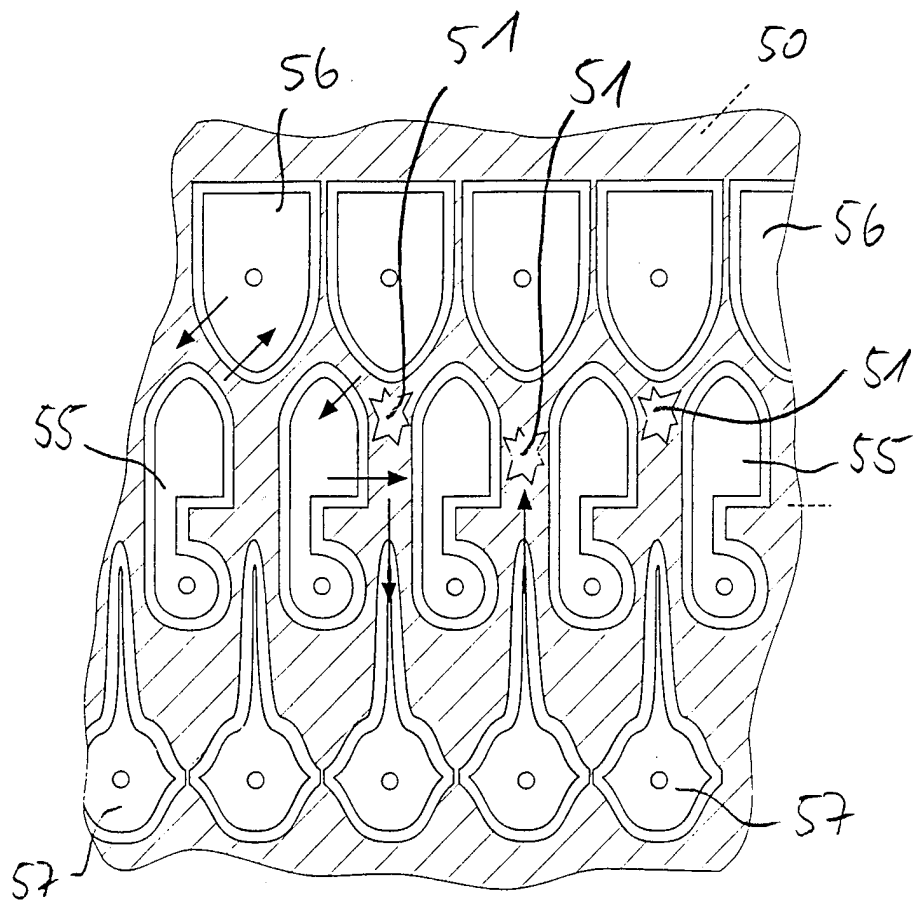


Fig. 15