



(12) 实用新型专利

(10) 授权公告号 CN 203208448 U

(45) 授权公告日 2013. 09. 25

(21) 申请号 201320242548. 8

(22) 申请日 2013. 05. 08

(73) 专利权人 唐敏峰

地址 341000 江西省赣州市迎宾大道金东路  
水韵花都小区 1 栋 1 单元 501 室

(72) 发明人 唐敏峰

(74) 专利代理机构 赣州凌云专利事务所 36116

代理人 曾上

(51) Int. Cl.

A61M 5/14 (2006. 01)

A61M 5/40 (2006. 01)

(ESM) 同样的发明创造已同日申请发明专利

权利要求书1页 说明书7页 附图4页

(54) 实用新型名称

多功能静脉输液器

(57) 摘要

本实用新型涉及一种多功能静脉输液器,其能完成多瓶药液有序输液,可自动排气消气泡还可免除护理人员倒立输液器观察窗的操作,并且打完后自动止液报警。本实用新型包括多瓶有序输液部分、免倒立、打完止液部分、自动排气消泡部分、自动报警部分;所述的多瓶有序输液部分包括固定支架、依次从高至低安置于固定支架上的二至四个浮阀,每个浮阀上部进口连通一个瓶塞穿刺器,每个浮阀下部出口连通后连接到免倒立、打完止液部分中观察窗上部进口,每个浮阀腔体中浮阀的浮体上端设置有一密封件。本实用新型有利于护理质量的提高,有利于增强病患对护士的信任,杜绝了意外情况的发生,提高了输液自动化、智能化水平。



1. 一种多功能静脉输液器,包括多瓶有序输液部分、免倒立、打完止液部分、自动排气消泡部分、自动报警部分;其特征是:所述的多瓶有序输液部分包括固定支架、依次从高至低安置于固定支架上的二至四个浮阀,每个浮阀上部进口连通一个瓶塞穿刺器,每个浮阀下部出口连通后连接到免倒立、打完止液部分中观察窗上部进口,每个浮阀腔体中浮阀的浮体上端设置有一密封件。

2. 根据权利要求1所述的一种多功能静脉输液器,其特征是:所述的免倒立、打完止液部分包括观察窗、第五浮阀,观察窗和第五浮阀上下端分别通过软管连通,第五浮阀上出口连接有空气滤芯和阀门开关,下出口连接有流量调节器,腔体中第五浮阀的浮体上下端各设置有一密封件,流量调节器出口连接到自动排气消泡部分的第六浮阀进口。

3. 根据权利要求2所述的一种多功能静脉输液器,其特征是:在第五浮阀下出口与流量调节器之间连接有另一个空气滤芯和另一个阀门开关。

4. 根据权利要求2所述的一种多功能静脉输液器,其特征是:观察窗上端的进液软管外部与其上端的出气软管外部可粘在一起或分开,第五浮阀上端的进气软管外部与其上端的出气软管外部可粘在一起或分开。

5. 根据权利要求1所述的一种多功能静脉输液器,其特征是:所述的自动排气消泡部分包括第六浮阀,其上出口连接有空气滤芯和阀门开关,下出口连接有注射针头,上进口连接到免倒立、打完止液部分中流量调节器出口,腔体中第六浮阀的浮体上端设置有一密封件。

6. 根据权利要求5所述的一种多功能静脉输液器,其特征是:第六浮阀上端的进液软管外部与其上端的出气软管外部可粘在一起,也可分开;或第六浮阀上端的进液软管外部与其上端的出气软管外部及排气管外部可粘在一起,也可分开;或第六浮阀上端的进液软管外部与其上端的出气软管外部可粘在一起;或第六浮阀上端的进液软管外部与排气管外部可粘在一起;第六浮阀上端的出气软管外部与排气管外部可粘在一起。

7. 根据权利要求5所述的一种多功能静脉输液器,其特征是:在第六浮阀的下出口增设一个三通,三通的一接口连接注射针头,另一接口连排气管引到第六浮阀的上端。

8. 根据权利要求1所述的一种多功能静脉输液器,其特征是:所述的自动报警部分包括夹于免倒立、打完止液部分中第五浮阀的夹子、布于夹子两端的传感器,传感器连接到报警器和电源上。

9. 根据权利要求8所述的一种多功能静脉输液器,其特征是:所述的传感器是光感应、超声波感应、电容感应中的一种,所述的报警器是声音报警、灯光报警、振动报警、无线报警中的任何一种或它们的任意组合,所述的电源是交流电或直流电。

10. 根据权利要求1所述的一种多功能静脉输液器,其特征是:所有浮阀的浮体均为圆柱体,圆柱体浮体的侧面装有上下两圈滚轮。

## 多功能静脉输液器

### 技术领域

[0001] 本实用新型涉及一种多功能静脉输液器,其能完成多瓶药液有序输液,可自动排气消气泡还可免除护理人员倒立输液器观察窗的操作,并且打完后自动止液报警。

### 背景技术

[0002] 目前,医院在给患者进行多瓶药液的静脉输液过程中,都是在打完一瓶之后再换上下一瓶接着打,无法实现多瓶有序输液。一旦输液患者较多,护士则被患者或患者家属呼来唤去来回跑动换输液瓶,工作量很大,劳动强度很高。另外护士在输液前要弯折输液器软管,倒立观察窗,使药液灌至观察窗的一定位置后,才正立观察窗;输液前还需放掉一定药液来排除空气,造成浪费,药液排到地面上,还造成地面潮湿,易在地面瓷砖上形成光滑面,过往的人较易摔跤,造成人身伤害,成为民事纠纷的诱因,牵扯医院过多人力处理纠纷;药液会形成污渍,影响美观,是细菌、病毒滋生的温床,成为污染源,污染空气,造成病人的交叉感染,加重病情,不利于病人的康复,也影响护理人员的身体健康,增加卫生清洁人员的工作量;输液器容易在漏斗内部产生气体和液体混合,导致导管内形成气泡并吸附在管壁中,需要采取掐闭导管,手指弹压导管或缠绕管子等方式排除附着在管壁上的气泡,动作繁琐,费时费力,护士需要多次重复操作才能很好的排除气泡,很大程度上影响护士工作效率;此外在输液过程中,患者或护理人员往往要不时看着输液器的观察窗,担心药液打完而不能及时关闭流量调节器,造成回血甚至静脉血管进入空气的危险,无形之中就给患者或其护理人员增加了负担和心理压力,尤其是病情较重而又无人照看的患者更容易发生意外。

[0003] 另外,现有静脉输液器中浮阀的浮体虽然具备自动止液功能,但其一旦自动止液,在输液器管内浮阀的浮体以下的数十毫升的药液是无法继续输入人体的,必然造成药液的浪费。

### 实用新型内容

[0004] 本实用新型目的是提供一种多功能静脉输液器,它实现了多瓶药液的有序输液而无需人工切换,免除护士倒立观察窗的动作,自动排气消泡并阻断气泡进入静脉血管,打完后自动止液报警,既能降低护理人员工作强度,降低护士的操作难度,又能免除患者或其看护人员眼睛总盯着观察窗的麻烦,自动止液后可人工开启输液,将存液继续打完,避免药液的浪费。

[0005] 本实用新型的技术方案:一种多功能静脉输液器,包括多瓶有序输液部分、免倒立、打完止液部分、自动排气消泡部分、自动报警部分;所述的多瓶有序输液部分包括固定支架、依次从高至低安置于固定支架上的二至四个浮阀,每个浮阀上部进口连通一个瓶塞穿刺器,每个浮阀下部出口连通后连接到免倒立、打完止液部分中观察窗上部进口,每个浮阀腔体中浮阀的浮体上端设置有一密封件。

[0006] 一种多功能静脉输液器,所述的免倒立、打完止液部分包括观察窗、第五浮阀,观

察窗和第五浮阀上下端分别通过软管连通,第五浮阀上出口连接有空气滤芯和阀门开关,下出口连接有流量调节器,腔体中第五浮阀的浮体上下端各设置有一密封件,流量调节器出口连接到自动排气消泡部分的第六浮阀进口。

[0007] 一种多功能静脉输液器,在第五浮阀下出口与流量调节器之间连接有另一个空气滤芯和另一个阀门开关。

[0008] 一种多功能静脉输液器,观察窗上端的进液软管外部与其上端的出气软管外部可粘在一起或分开,第五浮阀上端的进气软管外部与其上端的出气软管外部可粘在一起或分开。

[0009] 一种多功能静脉输液器,所述的自动排气消泡部分包括第六浮阀,其上出口连接有空气滤芯和阀门开关,下出口连接有注射针头,上进口连接到免倒立、打完止液部分中流量调节器出口,腔体中第六浮阀的浮体上端设置有一密封件。

[0010] 一种多功能静脉输液器,第六浮阀上端的进液软管外部与其上端的出气软管外部可粘在一起,也可分开;或第六浮阀上端的进液软管外部与其上端的出气软管外部及排气管外部可粘在一起,也可分开;或第六浮阀上端的进液软管外部与其上端的出气软管外部可粘在一起;或第六浮阀上端的进液软管外部与排气管外部可粘在一起;第六浮阀上端的出气软管外部与排气管外部可粘在一起。

[0011] 一种多功能静脉输液器,在第六浮阀的下出口增设一个三通,三通的一接口连接注射针头,另一接口连排气管引到第六浮阀的上端。

[0012] 一种多功能静脉输液器,所述的自动报警部分包括夹于免倒立、打完止液部分中第五浮阀的夹子、布于夹子两端的传感器,传感器连接到报警器和电源上。

[0013] 一种多功能静脉输液器,所述的传感器是光感应、超声波感应、电容感应中的一种,所述的报警器是声音报警、灯光报警、振动报警、无线报警中的任何一种或它们的任意组合,所述的电源是交流电或直流电。

[0014] 一种多功能静脉输液器,所有浮阀的浮体均为圆柱体,圆柱体浮体的侧面装有上下两圈滚轮。

[0015] 本实用新型的有益效果:免除护士倒立观察窗的动作,无须挤压观察室,无需放掉药液排空气,不需弹输液器管或缠绕管子来排除输液器中附着在管壁上的气泡,不再有气泡出现,省时省事省药液,减轻医护人员的工作量,提高医护人员的工作质量和效率。尤其在抢救过程中,提高了抢救效率。由于采用了自动排气,输液过程无须繁琐的排气操作以及气泡处理,操作简便,简单易学,护士无须进行特别学习培训,上手特快,而且兼容传统的操作手法,从此无须再学习“弹指神功”,大量节省护理时间!能自动消泡并阻止气泡进入静脉血管,避免发生空气进入血管造成空气栓塞,给病人带来生命危险。无需放掉药液排空气,不会形成药液污渍,保持清爽环境,保持空气清新,避免形成污染源,避免成为细菌滋生的温床,继而避免交叉感染,同时减少卫生清洁人员的工作量,有利于病人康复和护理人员的身体健康;无药液排放在地面上,避免造成地面潮湿,保持了地面干燥,进而避免过往的人滑倒跌跤,以致造成人身伤害,形成民事损害赔偿纠纷,消耗医院的过多精力处理纠纷。而打完止液可以阻止空气在药液输完后进入人体,极大地减少了护士的工作,减少了医患纠纷。能够实现静脉输液的多瓶有序输液而勿需人工切换,并能在输液结束时自动切断输液管路还同时发出报警,有效地减轻了护士的工作强度,也减少了患者或其看护人员对输

液过程的看护负担,减少了意外情况的发生。由于打完止液后输液器导管内还存有少量剩余药液,如果需要也可人工重启将剩余少量药液输完,避免了药液的浪费,有效保障治疗效果。

[0016] 本实用新型有利于护理质量的提高,有利于增强病患对护士的信任,杜绝了意外情况的发生,对关爱护理工作和提高护理水平具有重要意义,提高了输液自动化、智能化水平,真正做到提高护理服务质量,和谐护患关系,促进护理学发展。

#### 附图说明

[0017] 图1为本实用新型方框示意图。

[0018] 图2为本实用新型多瓶有序输液部分方案之一(二瓶)示意图。

[0019] 图3为本实用新型多瓶有序输液部分方案之二(三瓶)示意图。

[0020] 图4为本实用新型多瓶有序输液部分方案之三(四瓶)示意图。

[0021] 图5为本实用新型免倒立、打完止液部分示意图。

[0022] 图6为本实用新型自动排气消泡部分方案之一示意图。

[0023] 图7为本实用新型自动排气消泡部分方案之二示意图。

[0024] 图8为本实用新型自动报警部分示意图。

[0025] 图中: 1 瓶塞穿刺器,2 空气过滤罩,3 软管,4 流量调节器,5 注射针头,6 第一浮阀,7 第一浮阀的浮体(阀芯),8 密封件,9 第二浮阀,10 第二浮阀的浮体(阀芯),11 第三浮阀,12 第三浮阀的浮体(阀芯),13 观察窗,14 空气滤芯,15 阀门开关,16 排气管,17 第四浮阀,18 第四浮阀的浮体(阀芯),19 三通,20 四通,21 五通,22, 固定支架,23 报警器,24 传感器,25 夹子,26 电源,27 第五浮阀,28 第五浮阀的浮体(阀芯),29 第六浮阀,30 第六浮阀的浮体(阀芯),①第一瓶药液,②第二瓶药液,③第三瓶药液,④第四瓶药液,黑色实心箭头表示药液流动方向,黑色空心箭头表示空气流动方向。

#### 具体实施方式

[0026] 如附图所示,本实用新型由多瓶有序输液部分、免倒立、打完止液部分、自动排气消泡部分、自动报警部分组成,各部分构成如下:

[0027] 多瓶有序输液部分包括二瓶有序输液、三瓶有序输液和四瓶有序输液三个方案,下面以四瓶有序输液为例进行说明,二瓶有序输液和三瓶有序输液以此类推。

[0028] 四瓶有序输液(见图4)是由高到低依次排列的第一浮阀6、第二浮阀9、第三浮阀11、第四浮阀17,四个浮阀皆被固定在固定支架22上,四个浮阀的上端进口分别连接一个瓶塞穿刺器1,每个瓶塞穿刺器1插入相应的药液瓶,四个阀的下端通过五通21连通,五通21的出口连接到免倒立、打完止液部分的观察窗13的进口。

[0029] 第一浮阀6腔体中设置有一个第一浮阀的浮体7,第二浮阀9腔体中设置有一个第二浮阀的浮体10,第三浮阀11腔体中设置有一个第三浮阀的浮体12,第四浮阀17腔体中设置有一个第四浮阀的浮体18,在第一浮阀的浮体7、第二浮阀的浮体10、第三浮阀的浮体12和第四浮阀的浮体18上方各布置有一个密封件8。

[0030] 免倒立、打完止液部分(见图5)包括观察窗13、第五浮阀27,第五浮阀27的腔体的上端和下端通过软管3与观察窗13连通;第五浮阀27顶端的出口设置有空气滤芯14和

阀门开关 15,其下端出口设置有另一个空气滤芯 14 和另一个阀门开关 15 并连接到流量调节器 4 上,在第五浮阀 27 腔体中设置有一个第五浮阀的浮体 28,第五浮阀的浮体 28 上下端各布置有一个密封件 8;观察窗 13 的进口与四瓶有序输液部分的五通 21 的出口连接。

[0031] 观察窗 13 上端的进液软管 3 外部与其上端的出气软管 3 外部可粘在一起或分开,第五浮阀 27 上端的进液软管 3 外部与其上端的出气软管 3 外部可粘在一起或分开。

[0032] 自动排气消泡部分(见图 6)包括第六浮阀 29 和设置于第六浮阀 29 顶端出口的空气滤芯 14 和阀门开关 15,第六浮阀 29 的上进口连通免倒立、打完止液部分的流量调节器 4,下出口连接注射针头 5,其腔体中设置有第六浮阀的浮体 30,第六浮阀的浮体 30 的上方布置有一个密封件 8。

[0033] 第六浮阀 29 上端的进液软管 3 外部与其上端的出气软管 3 外部可粘在一起,也可分开。

[0034] 也可如图 7 所示,在第六浮阀 29 的下出口增设一个三通 19,三通 19 的一接口连接注射针头 5,另一接口连排气管 16 引到第六浮阀 29 的上端。

[0035] 第六浮阀 29 上端的进液软管 3 外部与其上端的出气软管 3 外部及排气管 16 外部可粘在一起,也可分开;第六浮阀 29 上端的进液软管 3 外部与其上端的出气软管 3 外部可粘在一起;第六浮阀 29 上端的进液软管 3 外部与排气管 16 外部可粘在一起;第六浮阀 29 上端的出气软管 3 外部与排气管 16 外部可粘在一起。

[0036] 自动报警部分包括夹于免倒立、打完止液部分中第五浮阀 27 上的夹子 25、布于夹子两端的传感器 24,传感器 24 连接到报警器 23 和电源 26 上。

[0037] 第一浮阀 6、第二浮阀 9、第三浮阀 11、第四浮阀 17、第六浮阀 29 皆具有相同结构,包括浮阀的浮体和处于上部的一个密封件,第五浮阀 27 腔体中除在第五浮阀的浮体 28 上部有一个密封件外,其下部还置有一个密封件,其余结构相同。第一浮阀的浮体 7、第二浮阀的浮体 10、第三浮阀的浮体 12、第四浮阀的浮体 18、第五浮阀的浮体 28、第六浮阀的浮体 30 均为圆柱体,为利于浮阀的浮体的上浮和下沉,圆柱体浮体的侧面装有上下两圈滚轮。

[0038] 本实用新型工作或操作过程如下:

[0039] 一、多瓶有序输液部分充液前的准备

[0040] 将准备好的多瓶药液(二瓶有序输液为第一瓶药液①和第二瓶药液②;三瓶有序输液为第一瓶药液①、第二瓶药液②和第三瓶药液③;四瓶有序输液为第一瓶药液①、第二瓶药液②、第三瓶药液③和第四瓶药液④)倒置并挂好,将第一浮阀 6(二瓶、三瓶、四瓶有序输液均有)、第二浮阀 9(二瓶、三瓶、四瓶有序输液均有)、第三浮阀 11(三瓶、四瓶有序输液有)、第四浮阀 17(四瓶有序输液有)安放在固定支架 22 上,关闭流量调节器 4,打开第五浮阀 27 上端的阀门开关 15。

[0041] 二、多瓶有序输液部分充液

[0042] A、二瓶有序输液部分至流量调节器 4 之间的管路充液(见图 2 和图 5)

[0043] 把瓶塞穿刺器 1 先插入到第一瓶药液瓶塞中,药液下滴,从瓶塞穿刺器 1 的出液口(即第一浮阀 6 上端进口)进入第一浮阀 6 中,再从第一浮阀的浮体 7 的下部流入软管 3,第一浮阀的浮体 7 的上方至瓶塞穿刺器 1 的出液口之间存有一段空气柱。按照液体往低处流的原理,药液经三通 19 接着流入观察窗 13 内和流量调节器 4 上方的第五浮阀 27 内,第五浮阀 27 内的第五浮阀的浮体 28 浮起,打开下通路,药液充满至流量调节器 4 之间的软管,

随着液面上升,流量调节器 4 上方的第五浮阀 27 内的第五浮阀的浮体 28 继续上升,直至第五浮阀的浮体 28 的上端面的密封件 8 贴合第五浮阀 27 顶部起到密封作用,从而封闭第五浮阀 27,观察窗 13 内存有一定高度的药液和空气柱。

[0044] 由于流量调节器 4 已关闭,随着下滴药液增多,药液经过三通 19 回流进入第二浮阀 9 中。药液回流至第二浮阀 9 后,第二浮阀 9 上端进口被封闭住;由于第一瓶药液在插上瓶塞穿刺器 1 之后,第一浮阀 6 当中存在一定的密闭的空气,第一浮阀的浮体 7 悬浮于药液当中,第一浮阀的浮体 7 上部存在密闭的空气,从而不至于封闭第一瓶药液瓶塞穿刺器 1 的出液口(即第一浮阀 6 上端进口),至此药液在管路中停止流动。

[0045] B、三瓶有序输液部分至流量调节器 4 之间的管路充液(见图 3 和图 5)

[0046] 把瓶塞穿刺器 1 先插入到第一瓶药液瓶塞中,药液下滴,从瓶塞穿刺器 1 的出液口(即第一浮阀 6 上端进口)进入第一浮阀 6 中,再从第一浮阀的浮体 7 的下部流入软管 3,第一浮阀的浮体 7 的上方至瓶塞穿刺器 1 的出液口之间存有一段空气柱。按照液体往低处流的原理,药液经四通 20 接着流入观察窗 13 内和流量调节器 4 上方的第五浮阀 27 内,第五浮阀 27 内的第五浮阀的浮体 28 浮起,打开下通路,药液充满至流量调节器 4 之间的软管,随着液面上升,流量调节器 4 上方的第五浮阀 27 内的第五浮阀的浮体 28 继续上升,直至第五浮阀的浮体 28 的上端面的密封件 8 贴合第五浮阀 27 顶部起到密封作用,从而封闭第五浮阀 27,观察窗 13 内存有一定高度的药液和空气柱。

[0047] 由于流量调节器 4 已关闭,随着下滴药液增多,药液经过四通 20 回流进入第三浮阀 11 和第二浮阀 9 中。药液回流至第三浮阀 11 后,第三浮阀 11 上端进口被封闭住;药液回流至第二浮阀 9 后,第二浮阀 9 上端进口也被封闭住;由于第一瓶药液在插上瓶塞穿刺器 1 之后,第一浮阀 6 当中存在一定的密闭的空气,第一浮阀的浮体 7 悬浮于药液当中,第一浮阀的浮体 7 上部存在密闭的空气,从而不至于封闭第一瓶药液瓶塞穿刺器 1 的出液口(即第一浮阀 6 上端进口),至此药液在管路中停止流动。

[0048] C、四瓶有序输液部分至流量调节器 4 之间的管路充液(见图 4 和图 5)

[0049] 把瓶塞穿刺器 1 先插入到第一瓶药液瓶塞中,药液下滴,从瓶塞穿刺器 1 的出液口(即第一浮阀 6 上端进口)进入第一浮阀 6 中,再从第一浮阀的浮体 7 的下部流入软管 3,第一浮阀的浮体 7 的上方至瓶塞穿刺器 1 的出液口之间存有一段空气柱。按照液体往低处流的原理,药液接着流入观察窗 13 内和流量调节器 4 上方的第五浮阀 27 内,第五浮阀 27 内的第五浮阀的浮体 28 浮起,打开下通路,药液充满至流量调节器 4 之间的软管,随着液面上升,流量调节器 4 上方的第五浮阀 27 内的第五浮阀的浮体 28 继续上升,直至第五浮阀的浮体 28 的上端面的密封件 8 贴合第五浮阀 27 顶部起到密封作用,从而封闭第五浮阀 27,观察窗 13 内存有一定高度的药液和空气柱。

[0050] 由于流量调节器 4 已关闭,随着下滴药液增多,药液经过五通 21 回流进入第四浮阀 17、第三浮阀 11 和第二浮阀 9 中。药液回流至第四浮阀 17 后,第四浮阀 17 上端进口被封闭住;药液回流至第三浮阀 11 后,第三浮阀 11 上端进口也被封闭住;药液回流至第二浮阀 9 后,第二浮阀 9 上端进口也被封闭住;由于第一瓶药液在插上瓶塞穿刺器 1 之后,第一浮阀 6 当中存在一定的密闭的空气,第一浮阀的浮体 7 悬浮于药液当中,第一浮阀的浮体 7 上部存在密闭的空气,从而不至于封闭第一瓶药液瓶塞穿刺器 1 的出液口(即第一浮阀 6 上端进口),至此药液在管路中停止流动。

[0051] 三、接入自动报警部分(见图 5 和图 8)

[0052] 药液停止流动后,将剩余的瓶塞穿刺器 1 插入到药液瓶塞当中,关闭第五浮阀 27 上的阀门开关 15,将带传感器 24 的夹子 25 夹住流量调节器 4 上方的第五浮阀 27,将电源 26 和报警器 23 固定在软管上。

[0053] 传感器 24 可以是光感应、超声波感应、电容感应中的一种,报警器 23 是声音报警、灯光报警、振动报警、无线报警中的任何一种或它们的任意组合,所用电源 26 可以是交流电或直流电。

[0054] 四、自动排气消泡部分工作过程(见图 6 和图 7)

[0055] A、图 6 所示的自动排气消泡部分工作过程

[0056] 将注射针头 5 刺入患者静脉,手持并正立流量调节器 4 下方的第六浮阀 29,打开流量调节器 4 和第六浮阀 29 上的阀门开关 15,药液流下,将流量调节器 4 与注射针头 5 之间的空气经阀门开关 15 排出;随着空气的排出,第六浮阀 29 内的第六浮阀的浮体 30 上浮,第六浮阀的浮体 30 上的密封件 8 贴合第六浮阀 29 的顶端出口,封闭第六浮阀 29;关闭第六浮阀 29 上的阀门开关 15,第六浮阀 29 的上进口始终处在空气中,第六浮阀 29 的下出口始终浸在药液中,这样输液过程中产生的气泡就处于第六浮阀 29 上部,就不会随着药液注入患者静脉。

[0057] B、图 7 所示的自动排气消泡部分工作过程

[0058] 将注射针头 5 刺入患者静脉,手持并正立流量调节器 4 下方的第六浮阀 29,打开流量调节器 4 和第六浮阀 29 上的阀门开关 15,药液流下,将流量调节器 4 与注射针头 5 上方的三通 19 之间的空气经排气管 16、阀门开关 15 排出;随着空气的排出,第六浮阀 29 内的第六浮阀的浮体 30 上浮,第六浮阀的浮体 30 上的密封件 8 贴合第六浮阀 29 的顶端出口,封闭第六浮阀 29;关闭第六浮阀 29 上的阀门开关 15,第六浮阀 29 的上进口始终处在空气中,第六浮阀 29 的下出口始终浸在药液中,这样输液过程中产生的气泡就处于第六浮阀 29 上部,就不会随着药液注入患者静脉。

[0059] 五、多瓶有序输液部分工作过程

[0060] A、二瓶有序输液部分的工作过程(见图 2)

[0061] 输液开始时,由于第一瓶药液的药液插入管的出液口不会封闭,所以先从第一瓶药液输出药液;当第一瓶药液打完时,第二瓶药液下方的第二浮阀 9 腔体中的第二浮阀的浮体 10 失去浮力,在其自重的作用下,第二浮阀的浮体 10 下坠,第二瓶药液的瓶塞穿刺器 1 的出液口(即第二浮阀 9 上端进口)被打开,于是第二瓶药液开启并输入输液导管。由于第一瓶药液下方设置的第一浮阀 6 腔体中的第一浮阀的浮体 7 会被第二瓶药液浮起直至封闭第一浮阀 6 的顶部进口,起到了抑止回流作用,所以第二瓶药液不会回灌到第一瓶中去。

[0062] B、三瓶有序输液部分的工作过程(见图 3)

[0063] 输液开始时,由于第一瓶药液的药液插入管的出液口不会封闭,所以先从第一瓶药液输出药液;当第一瓶药液打完时,第二瓶药液下方的第二浮阀 9 腔体中的第二浮阀的浮体 10 失去浮力,在其自重的作用下,第二浮阀的浮体 10 下坠,第二瓶药液的瓶塞穿刺器 1 的出液口(即第二浮阀 9 上端进口)被打开,于是第二瓶药液开启并输入输液导管。由于第一瓶药液下方设置的第一浮阀 6 腔体中的第一浮阀的浮体 7 会被第二瓶药液浮起直至封闭第一浮阀 6 的顶部进口,起到了抑止回流作用,所以第二瓶药液不会回灌到第一瓶中去。



[0064] 依照同样的原理,在第二瓶药液输完之后,第三瓶药液自动输出。为了防止第三瓶药液回灌到第二瓶和第一瓶中去,第二瓶药液下方设置的第二浮阀 9 腔体中的第二浮阀的浮体 10 和第一瓶药液下方设置的第一浮阀 6 腔体中的第一浮阀的浮体 7 就先后被第三瓶药液浮起直至封闭瓶塞穿刺器 1 的出液口,起到了抑止回流作用。

[0065] C、四瓶有序输液部分的工作过程(见图 4)

[0066] 输液开始时,由于第一瓶药液的药液插入管的出液口不会封闭,所以先从第一瓶药液输出药液;当第一瓶药液打完时,第二瓶药液下方的第二浮阀 9 腔体中的第二浮阀的浮体 10 失去浮力,在其自重的作用下,第二浮阀的浮体 10 下坠,第二瓶药液的瓶塞穿刺器 1 的出液口(即第二浮阀 9 上端进口)被打开,于是第二瓶药液开启并输入输液导管。由于第一瓶药液下方设置的第一浮阀 6 腔体中的第一浮阀的浮体 7 会被第二瓶药液浮起直至封闭第一浮阀 6 的顶部进口,起到了抑止回流作用,所以第二瓶药液不会回灌到第一瓶中去。

[0067] 依照同样的原理,在第二瓶药液输完之后,第三瓶药液自动输出。为了防止第三瓶药液回灌到第二瓶和第一瓶中去,第二瓶药液下方设置的第二浮阀 9 腔体中的第二浮阀的浮体 10 和第一瓶药液下方设置的第一浮阀 6 腔体中的第一浮阀的浮体 7 就先后被第三瓶药液浮起直至封闭瓶塞穿刺器 1 的出液口,起到了抑止回流作用。

[0068] 依照同样的原理,在第三瓶药液输完之后,第四瓶药液自动输出。为了防止第四瓶药液回灌到第三瓶、第二瓶和第一瓶中去,第三瓶药液下方设置的第三浮阀 11 腔体中的第三浮阀的浮体 12、第二瓶药液下方设置的第二浮阀 9 腔体中的第二浮阀的浮体 10 和第一瓶药液下方设置的第一浮阀 6 腔体中的第一浮阀的浮体 7 就先后被第四瓶药液浮起直至封闭瓶塞穿刺器 1 的出液口,起到了抑止回流作用。

[0069] 六、打完止液部分和自动报警部分的工作过程(见图 5 和图 8)

[0070] 在药液输完之后,流量调节器 4 上方的第五浮阀 27 腔体内的第五浮阀的浮体 28 失去浮力而往下降,在下降过程中,夹在第五浮阀 27 腔体上的夹子 25 上的传感器 24 感受到第五浮阀的浮体 28 的下降,触发电路,引发报警器 23 报警,随着药液进一步下降,第五浮阀 27 腔体内的第五浮阀的浮体 28 下部的密封件 8 贴合第五浮阀 27 的下出口,从而封闭第五浮阀 27 进而停止输液。

[0071] 七、打完止液后继续输存液的工作过程(见图 5)

[0072] 打完止液后管路中还存有少量药液,可打开第五浮阀 27 与流量调节器 4 之间的阀门开关 15,解除对管路中少量药液的封闭,在重力的作用下,药液继续流入静脉血管,直至打完全部药液。



图 1

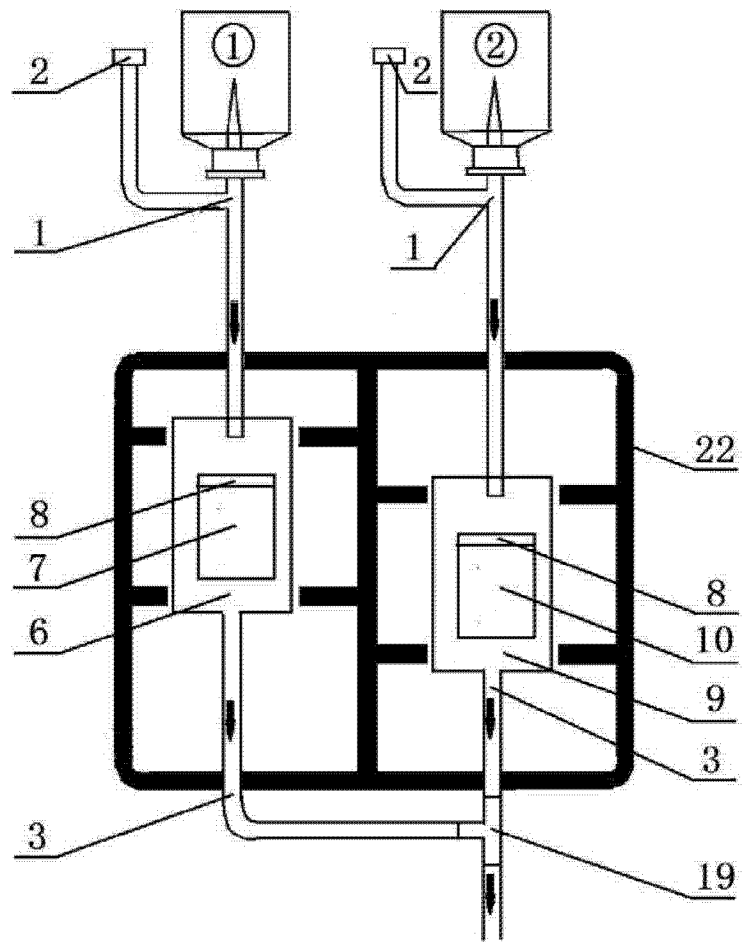


图 2

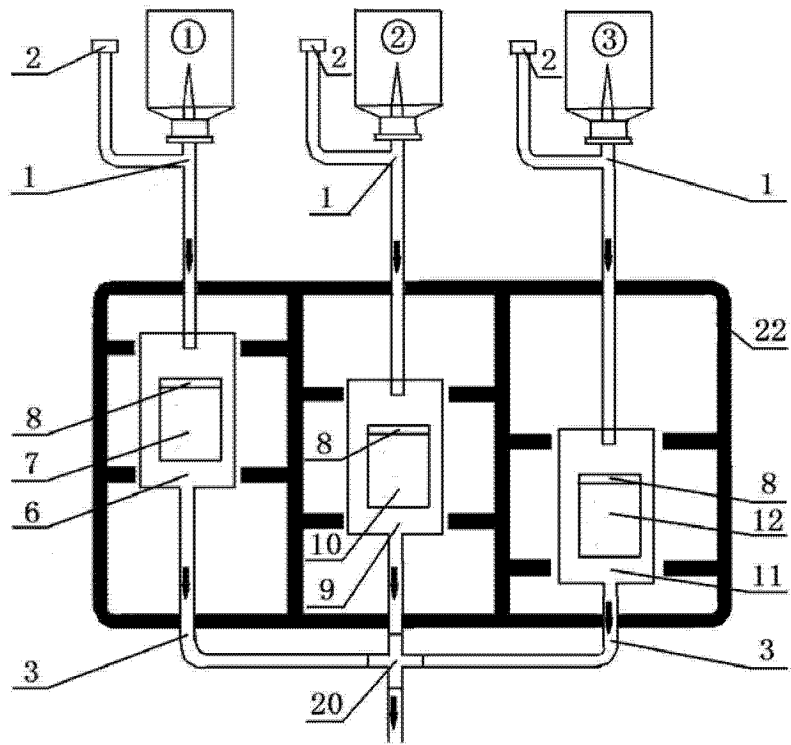


图 3

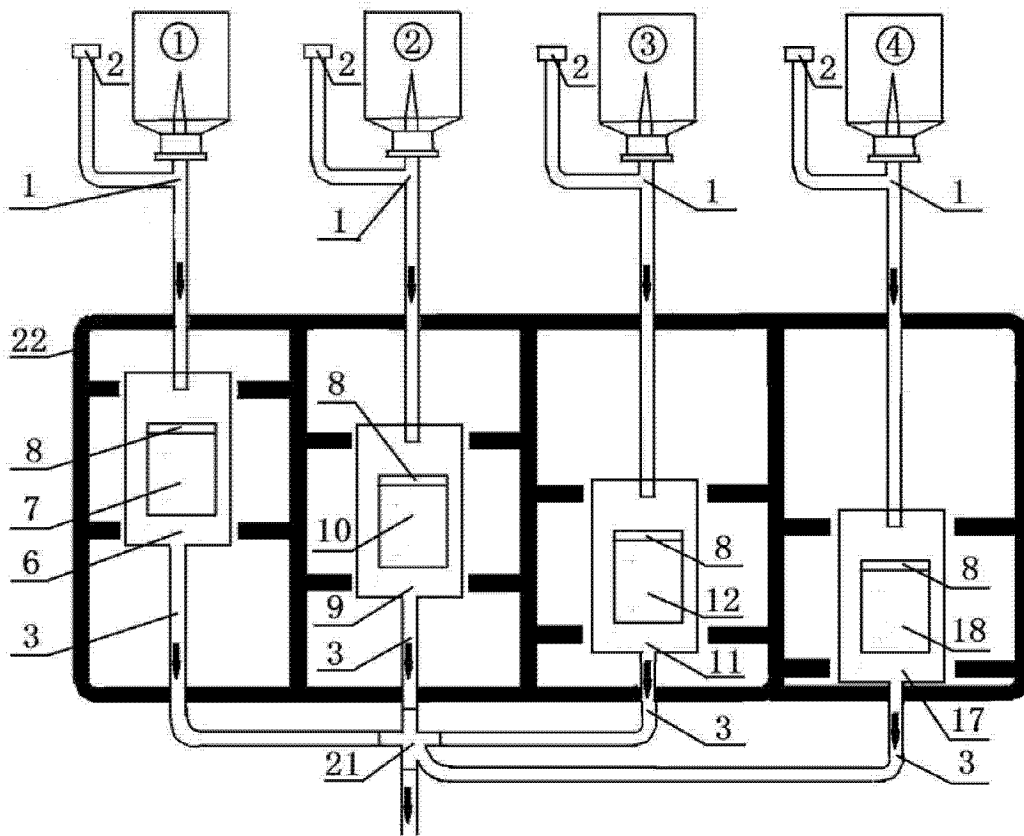


图 4

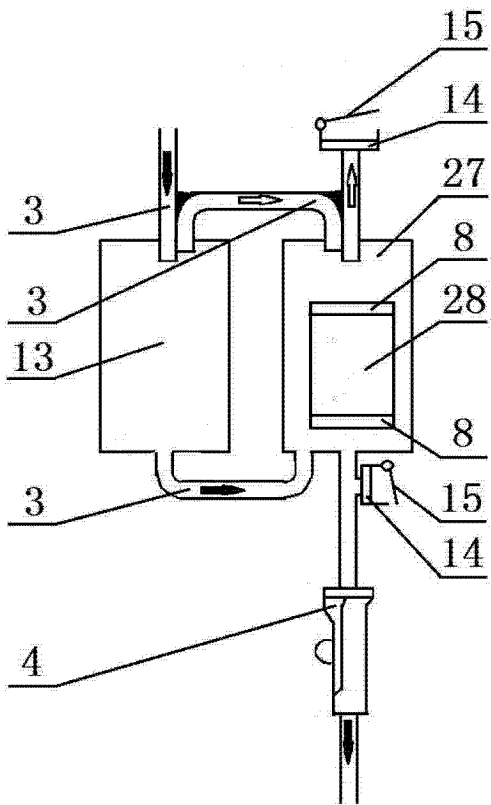


图 5

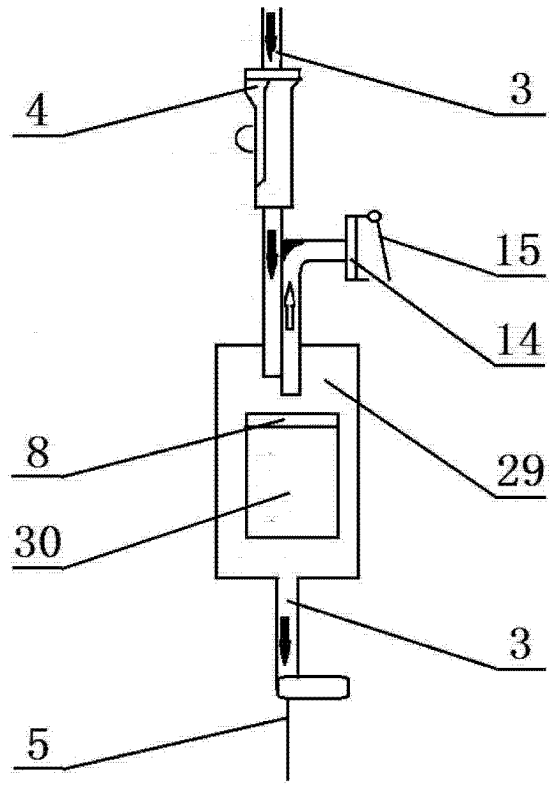


图 6

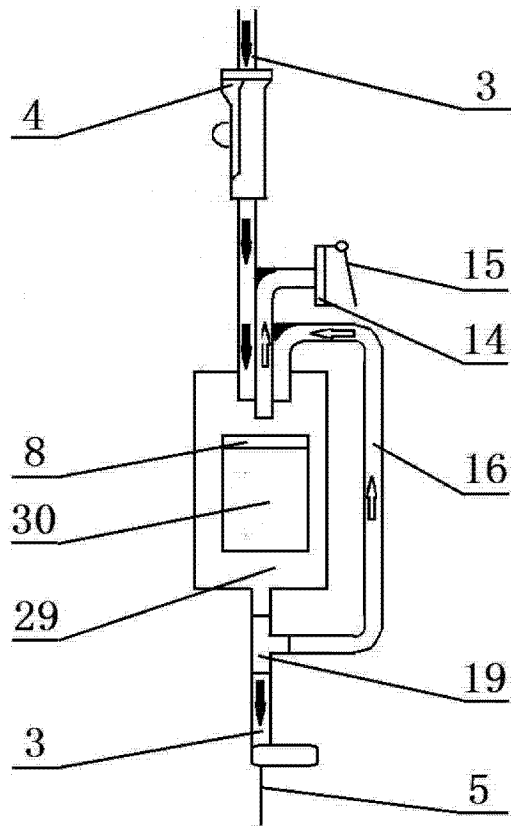


图 7

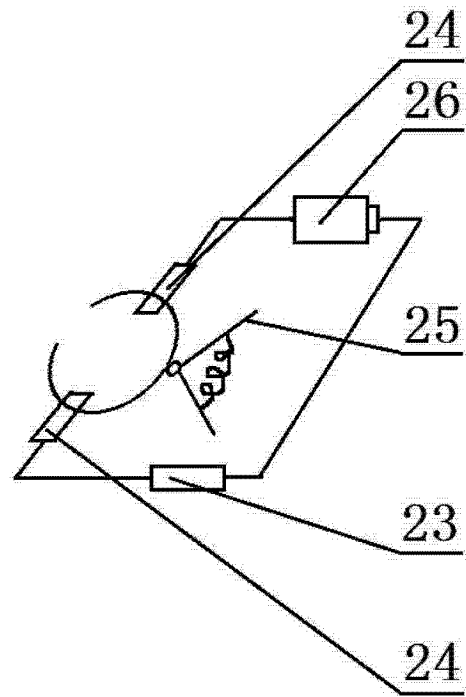


图 8