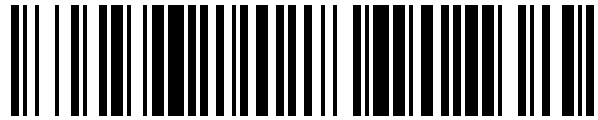


19



OFICINA ESPAÑOLA DE  
PATENTES Y MARCAS

ESPAÑA



11 Número de publicación: **1 200 661**

21 Número de solicitud: 201731349

51 Int. Cl.:

**G08B 25/00** (2006.01)

**A44B 11/00** (2006.01)

12

SOLICITUD DE MODELO DE UTILIDAD

U

22 Fecha de presentación:

**07.11.2017**

43 Fecha de publicación de la solicitud:

**04.12.2017**

71 Solicitantes:

**ALCIBAR SORAZU, Jesús (50.0%)**  
**C/ GUIPUZCOA Nº 47**  
**20800 ZARAUZ (Gipuzkoa) ES;**  
**REDONDO HERNÁNDEZ, Joaquín Martín (40.0%) y**  
**GALINDO VAL, David (10.0%)**

72 Inventor/es:

**ALCIBAR SORAZU, Jesús y**  
**REDONDO HERNÁNDEZ, Joaquín Martín**

74 Agente/Representante:

**LAHIDALGA DE CAREAGA, José Luis**

54 Título: **DISPOSITIVO DE PROTECION Y ALARMA PERSONAL Y PORTATIL**

ES 1 200 661 U

## DISPOSITIVO DE PROTECCION Y ALARMA PERSONAL Y PORTATIL

### DESCRIPCIÓN

#### 5 OBJETO DE LA INVENCION

La presente memoria descriptiva se refiere a una solicitud de modelo de utilidad relativo a un dispositivo de protección y alarma personal, del tipo de los que son portátiles y sirven para ser utilizados como protección personal, tanto para personas civiles como para cuerpos de seguridad

10

#### CAMPO DE LA INVENCION

Esta invención tiene su aplicación dentro de la industria de la seguridad e igualmente dentro de la industria auxiliar de la electrónica de consumo.

#### 15 ANTECEDENTES DE LA INVENCION.

En la actualidad se conoce la existencia de algunos dispositivos similares de alarmas personales.

20

Entre ellos podemos referirnos al modelo de utilidad 261.844, ya caducado, que tienen alguna similitud con la presente invención, pero que se refiere a un dispositivo automático, diferente de la invención preconizada.

Por parte del solicitante se desconoce la existencia en la actualidad de una invención que esté dotada de las características que se describen en esta memoria

25

#### DESCRIPCION DE LA INVENCION

El dispositivo de protección y alarma personal es del tipo de los que son portátiles y sirven para ser utilizados como protección personal, tanto para personas civiles como para cuerpos de seguridad.

30

El presente dispositivo se encuentra orientado fundamentalmente a la seguridad, a la prevención y al aviso de situaciones de peligro por parte de sus usuarios, proveyendo adicionalmente funcionalidades que anima y potencian su uso diario.

35

Es importante conocer que el sistema, permite el aviso, no solo, por parte del propio usuario, sino también por parte de usuarios cercanos que lleven un sistema similar incorporado.

5 El dispositivo se encuentra constituido por diferentes elementos que interaccionan entre sí, y que el usuario activa o utiliza individual o colectivamente en función de la situación que se encuentre.

10 Está dirigido a colectivos especialmente vulnerables a sufrir situaciones de acoso o de peligro. Estos son:

Las mujeres, en general, y de forma concreta, las mujeres potencialmente víctimas de violencia machista

15 Los niños/as que pueden sufrir, no solo, acoso escolar, sino que pueden ser víctimas de alguna situación de riesgo en parques etc.

20 Los turistas, que pueden y son, habitualmente víctimas de robos con y sin violencia, estafas, etc.

Los ancianos/ancianas, personas con discapacidades etc.

Más particularmente el dispositivo incorpora los siguientes elementos:

25 un cinturón (1), de cualquier tipo, al que se puede incorporar de forma sencilla y por medios convencionales, como trabillas o imanes un dispositivo electrónico portátil (2), de pequeño tamaño y espesor de menos de 1 cm.

30 El dispositivo electrónico portátil (2) lleva en su parte anterior una carcasa (3) extraíble y personalizable por parte del usuario, que permite, por un lado, seguir utilizando el sistema diariamente, cambiando la imagen exterior de la carcasa y por otro mimetizar y normalizar el cinturón para que pase desapercibido.

35 Además se pueden adaptar una gran variedad de carcasas (3) que se adapten al gusto, estilo y personalidad del usuario o en función del tipo de ropa que lleva.

También esta variedad de carcasas (3) nos permite realizar campañas de marketing solidarias, donde diferentes diseñadores aportan su carcasa personalizada para recaudar fondos para asociaciones de víctimas de violencia machista, ONG´s, etc.

5 El dispositivo electrónico portátil lleva incorporado de forma compacta al menos los siguientes elementos:

.- Una batería interna, un cargador con dos entradas USB, un circuito electrónico con sistema operativo que controla todas las funciones que realiza el resto de los elementos  
10 como son un altavoz, un micrófono, una alarma sonora de gran potencia, un vibrador, un activador manual de la alarma, una cámara de grabación, un dispositivo de conexión por "bluetooth" para la correcta interacción de todos los dispositivos electrónicos, una grabadora de voz, un dispositivo de localización GPS, u una tecla de encendido/apagado del dispositivo.

15

#### **DESCRIPCION DE LOS DIBUJOS.**

Para complementar la descripción que se está realizando y con objeto de ayudar a una mejor comprensión de las características de la invención, se acompaña a la presente  
20 memoria descriptiva, como parte integrante de la misma una hoja de planos, en las que con idénticas referencias se indican idénticos elementos y donde con carácter ilustrativo y no limitativo, se ha representado lo siguiente:

FIGURA Nº 1.- Vista lateral esquemática del dispositivo de alarma sobre el soporte del  
25 cinturón.

FIGURA Nº 2.- Vista esquemática del dispositivo electrónico y de las partes principales que lo componen.

30 Y en estas figuras se identifican los siguientes elementos:

- (1).- cinturón de soporte,
- (2).- dispositivo electrónico portátil,
- (3).- carcasa exterior,
- (4).- batería de alimentación del sistema,
- 35 (5).- cargador,
- (6).- entrada USB,

- (7).- circuito electrónico con sistema operativo,
- (8).- altavoz,
- (9).- micrófono,
- (10).- alarma sonora,
- 5 (11).- vibrador,
- (12).- activador manual de la alarma,
- (13).- cámara de grabación,
- (14).- dispositivo de conexión "bluetooth"
- (15).- grabadora de voz,
- 10 (16).- tecla de encendido/apagado,
- (17).- dispositivo de localización GPS,
- (18).- tecla de activación de voz y localización

#### **REALIZACIONES PREFERENTES DE LA INVENCION.**

15 El dispositivo de protección personal portátil que la invención propone incorpora una pluralidad de características novedosas en relación a otros elementos utilizados dentro del sector.

20 De forma más concreta, el dispositivo de alarma personal es del tipo de los que son portátiles y sirven para ser utilizados como protección personal, tanto para personas civiles como para cuerpos de seguridad, y se encuentra constituido por los siguientes elementos:

25 El elemento de soporte es un cinturón (1), de cualquier tipo, al que se puede incorporar de forma sencilla y por medios convencionales, como trabillas o imanes un dispositivo electrónico portátil (2), de pequeño tamaño y espesor de menos de 1 cm.

30 El dispositivo electrónico portátil (2) lleva en su parte anterior una carcasa (3) extraíble y personalizable por parte del usuario, que permite, por un lado, seguir utilizando el sistema diariamente, cambiando la imagen exterior de la carcasa y por otro mimetizar y normalizar el cinturón para que pase desapercibido.

Además se pueden adaptar una gran variedad de carcasas (3) que se adapten al gusto, estilo y personalidad del usuario o en función del tipo de ropa que lleva.

35

También esta variedad de carcasas (3) nos permite realizar campañas de marketing solidarias, donde diferentes diseñadores aportan su carcasa personalizada para recaudar fondos para asociaciones de víctimas de violencia machista, ONG´s, etc.

5 El dispositivo electrónico portátil (2) lleva incorporado de forma compacta los siguientes elementos:

.- Una batería interna (4) de suministro de energía al resto de los elementos del dispositivo.

10 .- Un cargador (5) para la batería (4).

Este elemento es fundamental ya que potencia el uso diario de todo el sistema y es esencial para su funcionamiento.

15 Consideramos que debe tener al menos una potencia de 10.000 mAmp.

Este cargador (5) presenta en su lateral dos entradas USB (6), una para la carga de la batería interna (4) y la otra para poder enchufar cualquier otro dispositivo electrónico, como un terminal de voz, una tablet, o cualquier otro dispositivo.

20

.- circuito electrónico con sistema operativo (7) que controla todas las funciones que realiza el resto de los elementos.

.- Altavoz (8).

25

.- Micrófono de alta sensibilidad con supresión de ruido ambiente.

.- Alarma sonora (10), de gran potencia.

30

.- Vibrador (11) activado por otros dispositivos electrónicos, por ejemplo, en el caso de un usuario con una orden de alejamiento y elemento electrónico de localización avisa de forma discreta al usuario, que el agresor ha sobrepasado la distancia de seguridad ordenada por un juez.

De forma novedosa, activa en el dispositivo del agresor, una alarma sonora o de vibración que le informe al agresor de que ha traspasado el perímetro de seguridad judicial y le disuada a abandonar el perímetro de seguridad de la víctima.

5 En este caso se activa un aviso a la policía del quebranto de la orden de alejamiento, de los sujetos afectados y la localización física de los mismos.

.- Activador manual de la alarma (12)

10 .- Cámara de grabación (13) de fotos y video, activada por voz.

.- Dispositivo de conexión por "bluetooth" para la correcta interacción de todos los dispositivos electrónicos.

15 .- Grabadora de voz (15) activada por voz.

.- Tecla de encendido/apagado (16) de todo el sistema.

.- Dispositivo de localización GPS (17)

20

.- Tecla de activación manual del sistema de voz y localización (18) conectada directamente con la policía.

25 Descrita suficientemente la naturaleza de la invención, así como la manera de llevarse a la práctica, debe hacerse constar que las disposiciones anteriormente indicadas y representadas en los dibujos adjuntos son susceptibles de modificaciones de detalle en cuanto no alteren sus principios fundamentales, establecidos en los párrafos anteriores y resumidos en las siguientes reivindicaciones

30

35

## REIVINDICACIONES

1ª.- Dispositivo de protección y alarma personal y portátil caracterizado por estar constituido por los siguientes elementos:

- 5 .- Un cinturón (1), al que se sujeta un dispositivo electrónico portátil (2), de pequeño tamaño y espesor de menos de 1 cm. que lleva en su parte anterior una carcasa (3) extraíble y sustituible.

El dispositivo electrónico portátil (2) lleva incorporados los siguientes elementos:

- .- Una batería interna (4) de suministro de energía al resto de los elementos del dispositivo.
- .- Un cargador (5) para la batería (4) de al menos una potencia de 10.000 mAmp.

10 Este cargador (5) presenta en su lateral dos entradas USB (6), una para la carga de la batería interna (4) y la otra para poder enchufar cualquier otro dispositivo electrónico

- .- Un circuito electrónico con sistema operativo (7) que controla todas las funciones que realiza el resto de los elementos.

- .- Un Altavoz (8).

15 .- Un micrófono de alta sensibilidad con supresión de ruido ambiente.

- .- Una alarma sonora (10), de gran potencia.

- .- Un vibrador (11), que es activado por otros dispositivos electrónicos.

- .- Un activador manual de la alarma (12)

- .- Una cámara de grabación (13) de fotos y video, activada por voz.

20 .- Un dispositivo de conexión por "bluetooth"

- .- Una grabadora de voz (15) activada por voz.

- .- Una tecla de encendido/apagado (16) de todo el sistema.

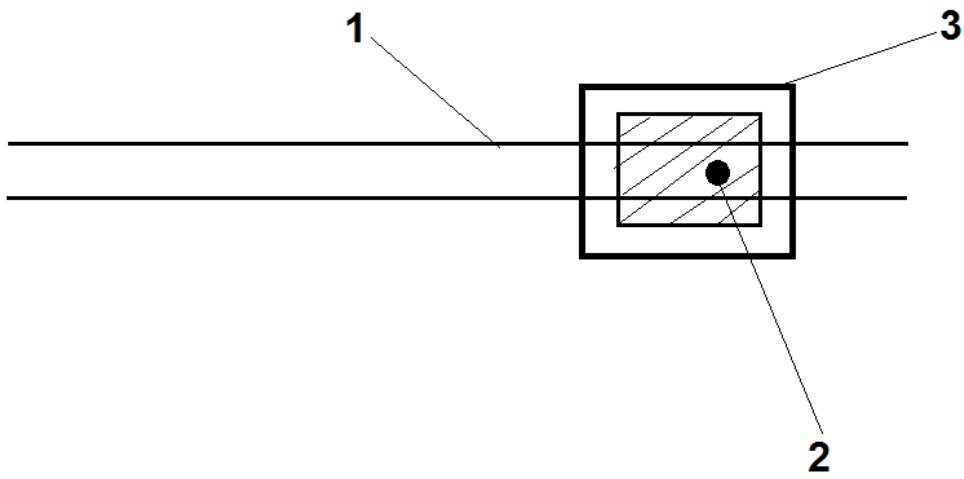
- .- Un dispositivo de localización GPS (17)

25 .- Una tecla de activación manual del sistema de voz y localización (18) conectada directamente con la policía.

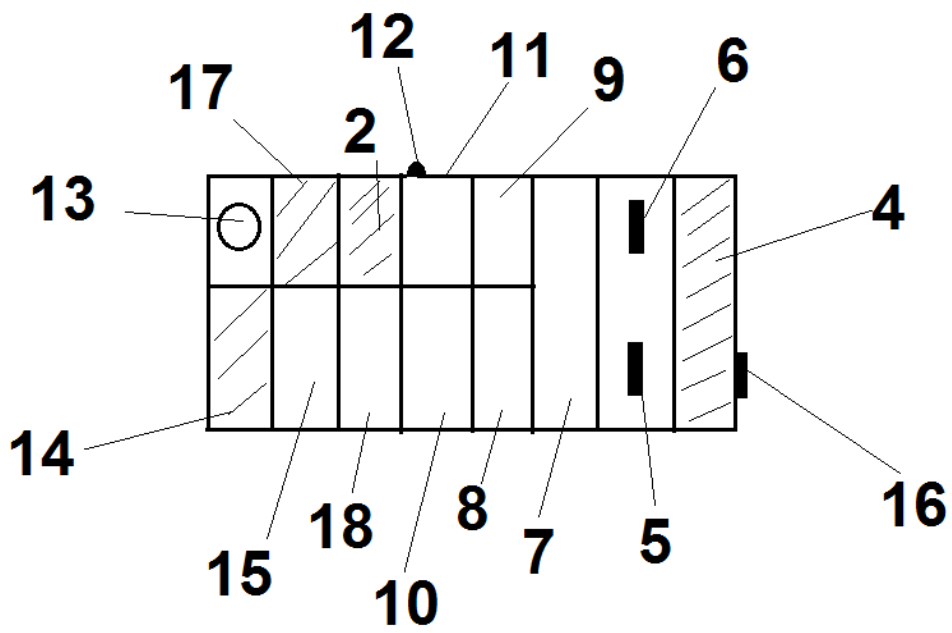
30

35





**FIG. 1**



**FIG. 2**