



(12)实用新型专利

(10)授权公告号 CN 205548116 U

(45)授权公告日 2016.09.07

(21)申请号 201620210130.2

(22)申请日 2016.03.18

(73)专利权人 成都慧森家具制造有限公司

地址 610501 四川省成都市新都区成都家具产业园

(72)发明人 刘学礼

(51)Int.Cl.

A47C 21/04(2006.01)

A47C 27/06(2006.01)

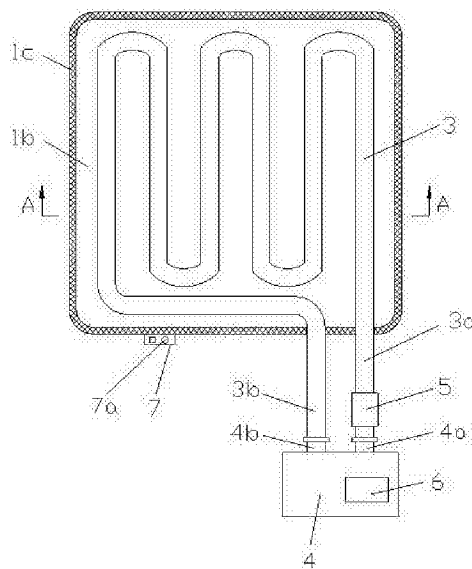
权利要求书1页 说明书2页 附图2页

(54)实用新型名称

一种水暖式加热床垫

(57)摘要

本实用新型公开了一种水暖式加热床垫,包括床垫本体,床垫本体上部为取暖部,下部为支撑部,取暖部为由顶面、底面和四周侧面围合成的箱体结构,取暖部顶面为透气层,四周侧面和底面均为绝热层,取暖部的腔体内设置有蛇形水管,蛇形水管的两端分别外伸出取暖部侧面形成进水端和出水端,床垫本体外设置有供水箱,供水箱设有出水接口和进水接口,出水接口与蛇形水管进水端连通,进水接口与蛇形水管出水端连通,出水接口与蛇形水管进水端之间连接有水泵,供水箱上设置有水加热器,水加热器和水泵与取暖部一侧侧面上设置的控制面板电连接。本实用新型能够实现取暖功能,结构简单,使用方便、安全、可靠,提供舒适睡眠环境,且保证空气流通。



1. 一种水暖式加热床垫,包括床垫本体,其特征在于:所述床垫本体上部为取暖部,下部为支撑部,所述取暖部为由顶面、底面和四周侧面围合成的箱体结构,所述取暖部顶面为透气层,四周侧面和底面均为绝热层,所述取暖部的腔体内设置有蛇形水管,所述蛇形水管的两端分别外伸出取暖部侧面形成进水端和出水端,所述床垫本体外设置有供水箱,所述供水箱设有出水接口和进水接口,所述出水接口与蛇形水管进水端连通,进水接口与蛇形水管出水端连通,所述出水接口与蛇形水管进水端之间连接有水泵,所述供水箱上设置有水加热器,所述水加热器和水泵与取暖部一侧侧面上设置的控制面板电连接。

2. 根据权利要求1所述的水暖式加热床垫,其特征在于:所述取暖部顶面为采用保温透气材料制成的透气层,四周侧面和底面均为采用绝热材料制成的绝热层。

3. 根据权利要求2所述的水暖式加热床垫,其特征在于:所述蛇形水管支撑固定于取暖部的顶面与底面之间。

4. 根据权利要求1所述的水暖式加热床垫,其特征在于:所述控制面板上设有控制开关。

5. 根据权利要求1所述的水暖式加热床垫,其特征在于:所述支撑部内设置有弹簧。

一种水暖式加热床垫

技术领域

[0001] 本实用新型涉及一种床垫,特别涉及一种水暖式加热床垫。

背景技术

[0002] 随着人们生活水平的提高,对床垫的使用要求也越来越高。现有的床垫本身不具备加热、取暖的功能,这样在冬天使用时,需在床垫表面增设电热毯等取暖设备进行取暖,或者是先将室内空调开启一段时间后再睡在床垫上。然而,采用增设电热毯等取暖设备不仅增加了使用成本,而且存在极大的安全隐患,稍有不慎易引发火灾;而采用室内空调来取暖的方式,则大大的增加耗电量,且一般所需时间较长,造成能源浪费,也增加了额外费用,还不利于室内空气流通。

[0003] 因此,急需开发一种能够实现取暖功能,结构简单,使用方便、安全、可靠,提供舒适睡眠环境,且保证空气流通的水暖式加热床垫。

发明内容

[0004] 有鉴于此,本实用新型的目的在于提供一种水暖式加热床垫,能够实现取暖功能,结构简单,使用方便、安全、可靠,提供舒适睡眠环境,且保证空气流通。

[0005] 本实用新型的水暖式加热床垫,包括床垫本体,所述床垫本体上部为取暖部,下部为支撑部,所述取暖部为由顶面、底面和四周侧面围合成的箱体结构,所述取暖部顶面为透气层,四周侧面和底面均为绝热层,所述取暖部的腔体内设置有蛇形水管,所述蛇形水管的两端分别外伸出取暖部侧面形成进水端和出水端,所述床垫本体外设置有供水箱,所述供水箱设有出水接口和进水接口,所述出水接口与蛇形水管进水端连通,进水接口与蛇形水管出水端连通,所述出水接口与蛇形水管进水端之间连接有水泵,所述供水箱上设置有水加热器,所述水加热器和水泵与取暖部一侧侧面上设置的控制面板电连接。

[0006] 所述取暖部顶面为采用保温透气材料制成的透气层,四周侧面和底面均为采用绝热材料制成的绝热层。

[0007] 所述蛇形水管支撑固定于取暖部的顶面与底面之间。

[0008] 所述控制面板上设有控制开关。

[0009] 所述支撑部内设置有弹簧。

[0010] 本实用新型的有益效果:本实用新型的水暖式加热床垫,通过设置取暖部、供水箱、水泵和水加热器,使供水箱中的水经水加热器加热到适合睡眠的最适温度后,可通过水泵输送到蛇形水管中,通过水在蛇形水管中流动使取暖部顶面升温,实现床垫加热取暖功能,结构简单,使用方便、安全、可靠,为使用者提供了舒适的睡眠环境,且可保证空气流通。

附图说明

[0011] 下面结合附图和实施例对本实用新型作进一步描述:

[0012] 图1为本实用新型的结构示意图;

[0013] 图2为图1的A-A向示意图。

具体实施方式

[0014] 如图1至2所示:本实施例的水暖式加热床垫,包括床垫本体,所述床垫本体上部为取暖部1,下部为支撑部2,所述取暖部1为由顶面1a、底面1b和四周侧面1c围合成的盒体结构,所述取暖部顶面1a为透气层,用于传递温度和保温,四周侧面1c和底面1b均为绝热层,用于阻滞冷/热流传递,所述取暖部1的腔体1d内设置有蛇形水管3,所述蛇形水管3的两端分别外伸出取暖部侧面1c形成进水端3a和出水端3b,所述床垫本体外设置有供水箱4,所述供水箱4设有出水接口4a和进水接口4b,所述出水接口4a与蛇形水管进水端3a连通,进水接口4b与蛇形水管出水端3b连通,形成循环供水结构,所述出水接口4a与蛇形水管进水端3a之间连接有水泵5,所述供水箱4上设置有水加热器6,通过水加热器6将供水箱4中的水加热到适合睡眠的最适温度,并通过水泵5输送到蛇形水管3中,通过热水在蛇形水管3中流动使取暖部顶面1a升温,实现水暖加热,所述水加热器6和水泵5与取暖部一侧侧面1c上设置的控制面板7电连接,方便操作和控制,使用简单、方便。

[0015] 本实施例中,所述取暖部顶面1a为采用保温透气材料制成的透气层,不仅传递温度的效果良好,而且具有良好的保温效果,四周侧面1c和底面1b均为采用绝热材料制成的绝热层,使其具有良好的绝热性能。

[0016] 本实施例中,所述蛇形水管3支撑固定于取暖部1的顶面1a与底面1b之间,使其不仅能够对取暖部1进行加热,而且能够对取暖部1的顶面1a和底面1b进行支撑,增加结构强度。

[0017] 本实施例中,所述控制面板7上设有控制开关7a,用于控制水加热器6和水泵5工作,实现自动化控制,提高使用的便利性。

[0018] 本实施例中,所述支撑部2内设置有弹簧8,以提高床垫的舒适度。

[0019] 最后说明的是,以上实施例仅用以说明本实用新型的技术方案而非限制,尽管参照较佳实施例对本实用新型进行了详细说明,本领域的普通技术人员应当理解,可以对本实用新型的技术方案进行修改或者等同替换,而不脱离本实用新型技术方案的宗旨和范围,其均应涵盖在本实用新型的权利要求范围当中。

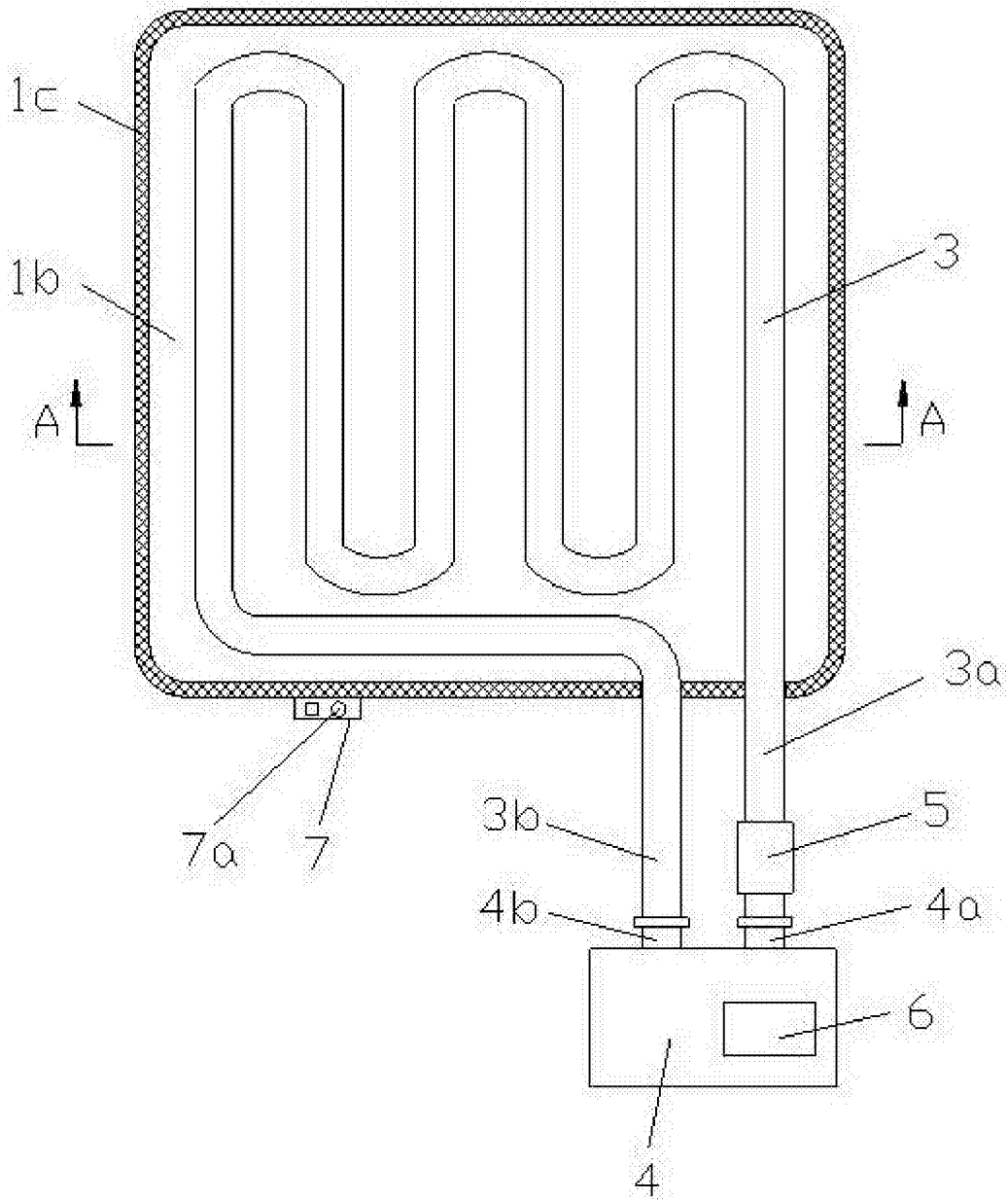


图1

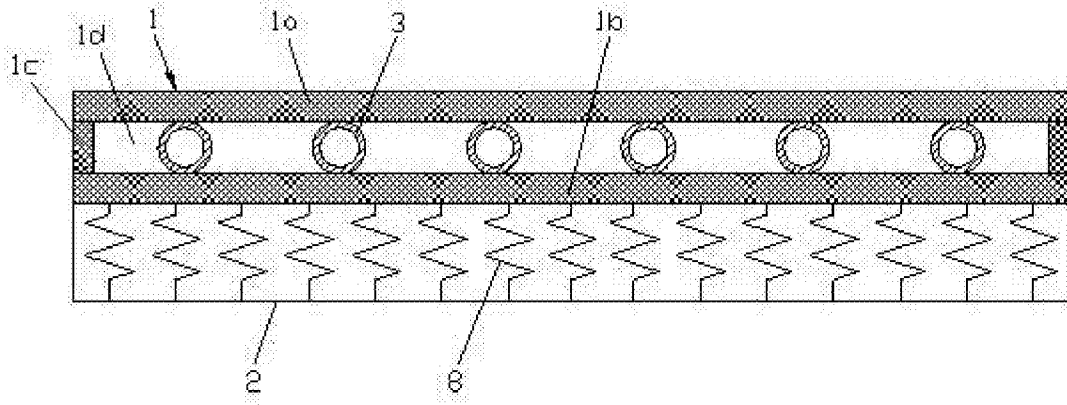


图2