



(12)实用新型专利

(10)授权公告号 CN 205736592 U

(45)授权公告日 2016. 11. 30

(21)申请号 201620084907.5

(22)申请日 2016.01.26

(73)专利权人 新乡学院

地址 453000 河南省新乡市金穗大道191号
新乡学院

(72)发明人 祁军伟

(51)Int. Cl.

B44D 3/00(2006.01)

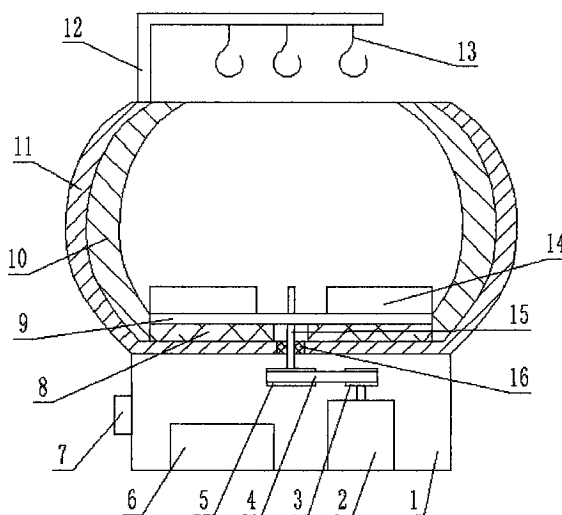
权利要求书1页 说明书3页 附图1页

(54)实用新型名称

一种新型美术用自动涮笔罐

(57)摘要

本实用新型涉及美术用具领域,更具体地说是一种新型美术用自动涮笔罐,将毛笔和画笔挂在挂钩上,在电动机的带动下,通过搅拌叶片转动即可完成毛笔和画笔的清洗,并且壁部毛刷和底部毛刷即可完成涮笔罐自身的清洗,无需人工手动涮洗,涮洗方便,涮洗效果好。电动机设置在底座的内部,主动皮带轮安装在电动机的轴上,转盘设置在罐体的内部,转轴的上端与转盘固定连接,转轴的下端安装有从动皮带轮。底部毛刷有两个,均匀的设置在转盘的底端,并且底部毛刷与罐体的底部接触。壁部毛刷有两个,对称的设置在转盘的左右两端,并且壁部毛刷与罐体的内壁接触。搅拌叶片有四个,均匀的设置在转盘的上表面。挂钩固定连接在支撑架的下端。



1. 一种新型美术用自动涮笔罐,包括底座(1)、电动机(2)、主动皮带轮(3)、皮带(4)、从动皮带轮(5)、蓄电池(6)、按钮(7)、底部毛刷(8)、转盘(9)、壁部毛刷(10)、罐体(11)、支撑架(12)、挂钩(13)、搅拌叶片(14)、转轴(15)和密封圈(16),其特征在于:按钮(7)设置在底座(1)的左端;蓄电池(6)设置在底座(1)的内部,并且蓄电池(6)位于电动机(2)的左侧;电动机(2)设置在底座(1)的内部,并且电动机(2)位于底座(1)的右端;主动皮带轮(3)安装在电动机(2)的轴上;转盘(9)设置在罐体(11)的内部,并且转盘(9)位于罐体(11)的中间;转轴(15)穿过罐体(11)的底部,并且转轴(15)的上端与转盘(9)固定连接,转轴(15)的下端安装有从动皮带轮(5);皮带(4)套装在主动皮带轮(3)和从动皮带轮(5)上;密封圈(16)设置在罐体(11)与转轴(15)之间;底部毛刷(8)有两个,均匀的设置于转盘(9)的底端,并且底部毛刷(8)与罐体(11)的底部接触;壁部毛刷(10)有两个,对称的设置于转盘(9)的左右两端,并且壁部毛刷(10)与罐体(11)的内壁接触;搅拌叶片(14)有四个,均匀的设置于转盘(9)的上表面;支撑架(12)的下端固定连接在罐体(11)的上端,并且支撑架(12)位于罐体(11)的左端;挂钩(13)固定连接在支撑架(12)的下端,并且挂钩(13)位于罐体(11)的正上方。

2. 根据权利要求1所述的一种新型美术用自动涮笔罐,其特征在于:所述的挂钩(13)有多个。

3. 根据权利要求1所述的一种新型美术用自动涮笔罐,其特征在于:所述的从动皮带轮(5)、转盘(9)、罐体(11)、转轴(15)和密封圈(16)同轴。

4. 根据权利要求1所述的一种新型美术用自动涮笔罐,其特征在于:所述的主动皮带轮(3)和从动皮带轮(5)中心线互相平行。

一种新型美术用自动涮笔罐

技术领域

[0001] 本实用新型涉及美术用具领域,更具体地说涉及一种新型美术用自动涮笔罐。

背景技术

[0002] 色彩和颜料是美术绘画中不可缺少的元素,绘画结束后需要及时清洗画笔上的颜料,否则当颜料干掉之后,就会非常难以清洗,这无疑会耗费人们大量的时间。然而画笔上残留的颜料却不是那么简单就能够洗去的,长时间的浸泡和反复地摇动才能洗净画笔。然而长时间的浸泡和反复地摇动将会损坏画笔。毛笔的清洗是一件很繁琐的工作,并且涮笔罐长时间使用,罐壁上沉积的颜料难以清洗,给使用者带来了很大的麻烦。

发明内容

[0003] 本实用新型主要解决的技术问题是:提供一种新型美术用自动涮笔罐,将毛笔和画笔挂在挂钩上,在电动机的带动下,通过搅拌叶片转动即可完成毛笔和画笔的清洗,并且壁部毛刷和底部毛刷即可完成涮笔罐自身的清洗,无需人工手动涮洗,涮洗方便,涮洗效果好。

[0004] 为解决上述技术问题,本实用新型涉及美术用具领域,更具体地说是一种新型美术用自动涮笔罐,包括底座、电动机、主动皮带轮、皮带、从动皮带轮、蓄电池、按钮、底部毛刷、转盘、壁部毛刷、罐体、支撑架、挂钩、搅拌叶片、转轴和密封圈,将毛笔和画笔挂在挂钩上,在电动机的带动下,通过搅拌叶片转动即可完成毛笔和画笔的清洗,并且壁部毛刷和底部毛刷即可完成涮笔罐自身的清洗,无需人工手动涮洗,涮洗方便,涮洗效果好。

[0005] 按钮设置在底座的左端。蓄电池设置在底座的内部,并且蓄电池位于电动机的左侧。电动机设置在底座的内部,并且电动机位于底座的右端。主动皮带轮安装在电动机的轴上。转盘设置在罐体的内部,并且转盘位于罐体的中间。转轴穿过罐体的底部,并且转轴的上端与转盘固定连接,转轴的下端安装有从动皮带轮。皮带套装在主动皮带轮和从动皮带轮上。密封圈设置在罐体与转轴之间。底部毛刷有两个,均匀的设置转盘的底端,并且底部毛刷与罐体的底部接触。壁部毛刷有两个,对称的设置转盘的左右两端,并且壁部毛刷与罐体的内壁接触。搅拌叶片有四个,均匀的设置转盘的上面。支撑架的下端固定连接在罐体的上端,并且支撑架位于罐体的左端。挂钩固定连接在支撑架的下端,并且挂钩位于罐体的正上方。

[0006] 作为本技术方案的进一步优化,本实用新型一种新型美术用自动涮笔罐所述的挂钩有多个。

[0007] 作为本技术方案的进一步优化,本实用新型一种新型美术用自动涮笔罐所述的从动皮带轮、转盘、罐体、转轴和密封圈同轴。

[0008] 作为本技术方案的进一步优化,本实用新型一种新型美术用自动涮笔罐所述的主动皮带轮和从动皮带轮中心线互相平行。

[0009] 本实用新型一种新型美术用自动涮笔罐的有益效果为:

[0010] 本实用新型一种新型美术用自动涮笔罐,将毛笔和画笔挂在挂钩上,在电动机的带动下,通过搅拌叶片转动即可完成毛笔和画笔的清洗,并且壁部毛刷和底部毛刷即可完成涮笔罐自身的清洗,无需人工手动涮洗,涮洗方便,涮洗效果好。

附图说明

[0011] 下面结合附图和具体实施方式对本实用新型做进一步详细的说明。

[0012] 图1为本实用新型一种新型美术用自动涮笔罐的结构示意图。

[0013] 图中:底座1;电动机2;主动皮带轮3;皮带4;从动皮带轮5;蓄电池6;按钮7;底部毛刷8;转盘9;壁部毛刷10;罐体11;支撑架12;挂钩13;搅拌叶片14;转轴15;密封圈16。

具体实施方式

[0014] 具体实施方式一:

[0015] 下面结合图1说明本实施方式,本实用新型涉及美术用具领域,更具体地说是一种新型美术用自动涮笔罐,包括:底座1、电动机2、主动皮带轮3、皮带4、从动皮带轮5、蓄电池6、按钮7、底部毛刷8、转盘9、壁部毛刷10、罐体11、支撑架12、挂钩13、搅拌叶片14、转轴15和密封圈16,将毛笔和画笔挂在挂钩上,在电动机的带动下,通过搅拌叶片转动即可完成毛笔和画笔的清洗,并且壁部毛刷和底部毛刷即可完成涮笔罐自身的清洗,无需人工手动涮洗,涮洗方便,涮洗效果好。

[0016] 按钮7设置在底座1的左端,按钮7控制电动机2的开与关,蓄电池6设置在底座1的内部,并且蓄电池6位于电动机2的左侧,蓄电池6为电动机2的工作提供电能。电动机2设置在底座1的内部,并且电动机2位于底座1的右端,电动机2是整个装置的提供动力。主动皮带轮3安装在电动机2的轴上。转盘9设置在罐体11的内部,并且转盘9位于罐体11的中间,转盘9转动带动搅拌叶片14转动,从而带动罐体11中的溶剂旋转,从而完成毛笔和画笔的清洗。转轴15穿过罐体11的底部,并且转轴15的上端与转盘9固定连接,转轴15的下端安装有从动皮带轮5。皮带4套装在主动皮带轮3和从动皮带轮5上。密封圈16设置在罐体11与转轴15之间,密封圈16用于罐体11与转轴15之间的密封,防止罐体11中的涮洗溶剂进入底座1。底部毛刷8有两个,均匀的设置转盘9的底端,并且底部毛刷8与罐体11的底部接触,底部毛刷8用于清洗罐体11的底部,避免罐体11的底部长时间不清洗影响使用。壁部毛刷10有两个,对称的设置转盘9的左右两端,并且壁部毛刷10与罐体11的内壁接触,壁部毛刷10用于清洗罐体11的壁部,避免罐体11的壁部长时间不清洗影响使用。搅拌叶片14有四个,均匀的设置转盘9的上表面,通过搅拌叶片14的转动完成毛笔和画笔的清洗。支撑架12的下端固定连接在罐体11的上端,并且支撑架12位于罐体11的左端。挂钩13固定连接在支撑架12的下端,并且挂钩13位于罐体11的正上方,挂钩13用于挂放毛笔和画笔。

[0017] 具体实施方式二:

[0018] 下面结合图1说明本实施方式,本实施方式对实施方式一作进一步说明,所述的挂钩13有多个,使得新型美术用自动涮笔罐能够同时刷洗多个毛笔和画笔。

[0019] 具体实施方式三:

[0020] 下面结合图1说明本实施方式,本实施方式对实施方式一作进一步说明,所述的从动皮带轮5、转盘9、罐体11、转轴15和密封圈16同轴,使得新型美术用自动涮笔罐内部的传

动平稳。

[0021] 具体实施方式四：

[0022] 下面结合图1说明本实施方式，本实施方式对实施方式一作进一步说明，所述的主动皮带轮3和从动皮带轮5中心线互相平行，使得新型美术用自动涮笔罐内部的传动平稳。

[0023] 当然，上述说明并非对本实用新型的限制，本实用新型也不仅限于上述举例，本技术领域的普通技术人员在本实用新型的实质范围内所做出的变化、改型、添加或替换，也属于本实用新型的保护范围。

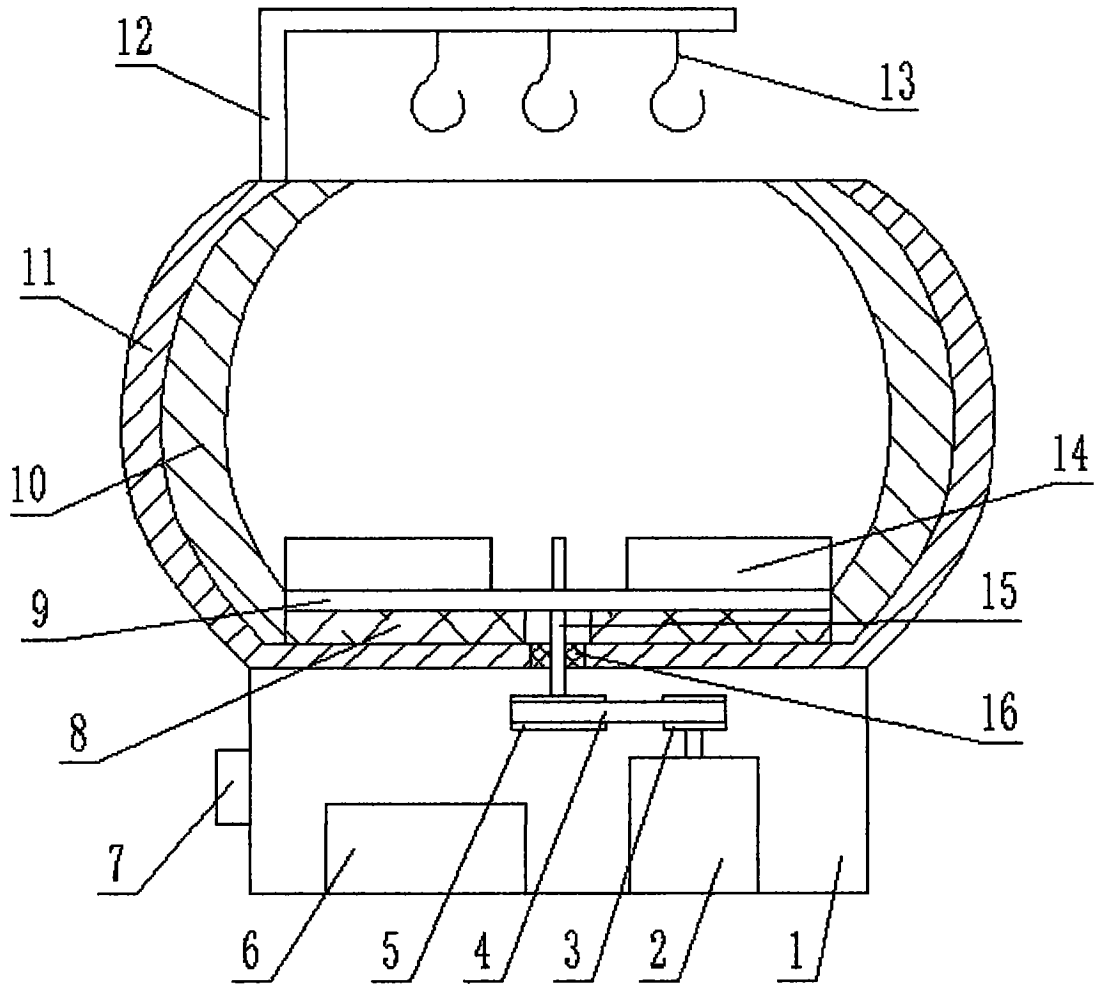


图1