



(19) 대한민국특허청(KR)  
(12) 등록특허공보(B1)

(45) 공고일자 2021년04월19일  
(11) 등록번호 10-2241636  
(24) 등록일자 2021년04월13일

(51) 국제특허분류(Int. Cl.)

A01K 5/01 (2006.01)

(52) CPC특허분류

A01K 5/0114 (2013.01)

(21) 출원번호 10-2019-0082623

(22) 출원일자 2019년07월09일

심사청구일자 2019년07월09일

(65) 공개번호 10-2021-0006691

(43) 공개일자 2021년01월19일

(56) 선행기술조사문헌

KR1020160131604 A\*

\*는 심사관에 의하여 인용된 문헌

(73) 특허권자

주식회사 연합축산

경상남도 김해시 생림면 나전로137번길 44 (주식회사연합축산)

(72) 발명자

이창현

경남 김해시 구지로 55, 104동 1103호 (내동, 연지마을현대아파트)

(74) 대리인

이중섭

전체 청구항 수 : 총 1 항

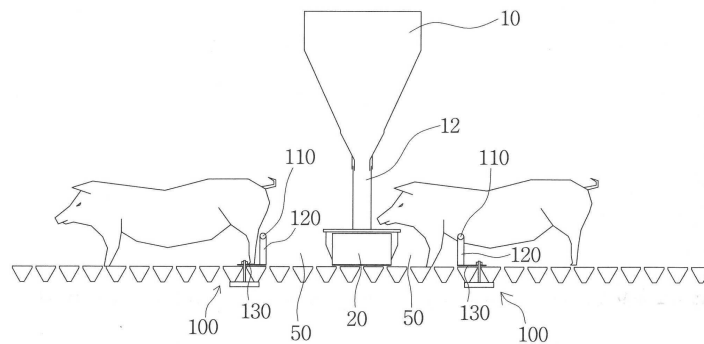
심사관 : 이규안

(54) 발명의 명칭 가축용 급이기의 사료받침대 분뇨투입 방지장치

(57) 요약

본 발명은 가축들이 사료받침대로 분뇨를 배설하기 어렵도록 하여 사료받침대를 청결히 관리할 수 있고, 더불어 약한 개체들이 먹이 활동에 방해받지 않도록 하여 가축의 고른 성장을 유도할 수 있는 가축용 급이기의 사료받침대 분뇨투입 방지장치를 제공한다.

대표도 - 도1



**명세서**

**청구범위**

**청구항 1**

상단은 개방된 상태에서 내부에는 사료를 담을 수 있는 사료조가 구비된 사료받침대(20)로 분뇨가 투입되지 않도록 하는 가축용 급이기의 사료받침대 분뇨투입 방지장치에 있어서,

소정의 길이를 가지며 지면에 일정거리 떨어진 상태에서 수평으로 누운 상태에서 상기 사료받침대(20)의 양쪽 외측에 각각 일정거리 떨어진 상태로 설치되며 상기 사료받침대(20)의 양측 외측에 가축의 앞발만 놓여질 수 있도록 구획 공간(50)을 형성시키는 경계바(110);

상기 경계바(110)의 양단부에 설치되며 상기 경계바(110)를 지면에서 일정거리 이격시킨 상태로 지탱하는 지지관(120);

상기 지지관(120)의 하단에 일측이 결합되며 그 타측에는 체결홀(134)이 관통 형성되어 축사의 바닥판(30)에 밀착되는 고정편(130) 및 ;

상기 고정편(130)의 체결홀(134)에 체결되며 상기 바닥판(30)의 구멍(32)을 통과한 상태에서 하단부에 고정받침부(150)와 일체형으로 구성되어 고정편(130)을 바닥판에 고정시키는 고정볼트(140);

상기 고정편(130)의 일측 상단에 설치되며 상기 지지관(120)의 개방된 하단을 통해 상기 지지관(120)의 내부 공간(122)에 끼워진 상태로 나사식으로 체결되는 결합축(132)으로 구성함을 특징으로 하는 가축용 급이기의 사료받침대 분뇨투입 방지장치.

**청구항 2**

삭제

**청구항 3**

삭제

**발명의 설명**

**기술 분야**

[0001] 본 발명은 가축용 급이기의 사료받침대 분뇨투입 방지장치에 관련되는 것으로서, 더욱 상세하게는 사료를 섭취 또는 행동 과정에서 가축들이 사료받침대로 분뇨를 배설하기 어렵도록 하여 사료받침대를 청결히 관리할 수 있고, 더불어 약한 개체들이 먹이 활동에 방해받지 않도록 하여 가축의 고른 성장을 유도할 수 있는 가축용 급이기의 사료받침대 분뇨투입 방지장치에 관한 것이다.

**배경 기술**

[0002] 통상적으로, 축산용 급여기는 농가나 축사에서 돼지나 소, 염소 등과 같은 가축(이하 '개체'라 함)에게 먹이를 제공하는 것으로, 사료가 담기는 호퍼, 이 호퍼의 아래에 구비되는 먹이통, 식수를 공급하기 위한 급수수단 등으로 구성된다.

[0003] 이러한, 축산용 급여기에 관한 종래의 선행기술(특허문헌)로는 본원의 발명자와 동일한 발명자에 의해 앞서 선제안된 바에 있는 국내등록실용신안 제 20-0369245호(2004.11.23.) 내지 국내등록실용신안 제 20-0448419호(2010.04.02.), 국내등록특허 제10-0952282호(2010.04.02.) 이외에도 다수가 있으며, 이를 참조하면 용이하게 이해가 될 것이다.

[0004] 급여기는 축사내 콘크리트 바닥 또는 분뇨 배출구가 형성된 콘크리트 바닥재나 플라스틱, 환봉 등 철재로 구성된 바닥재 위에 세워진 상태에서 고정구를 이용하여 고정 설치되는 데, 상기 고정구는 급여기의 돈사 구획 칸막

이, 분만 스톨 등을 고정시키는 데 사용된다.

[0005] 한편, 종래 축사내의 바닥재에 설치되는 가축용 급이기는 가축들이 사료받침대 담겨진 사료를 섭취하는 과정 또는 행동과정에서 사료받침대로 분뇨를 배설하는 경우가 많아 사료받침대를 주기적으로 청소해야 하는 번거로움이 있다.

[0006] 또한 사료 섭취시나 휴식시간때에는 사료받침대로 가축들이 한꺼번에 몰리게 되는 데, 이때 힘이 센 개체가 사료받침대 주변에 드러눕는등 자리를 독차지하여 힘이 약한 개체들은 먹이활동을 제대로 하지 못해 가축의 고른 성장을 유도할 수 없는 단점이 있다.

**선행기술문헌**

**특허문헌**

- [0007] (특허문헌 0001) 문헌 1: 국내등록실용신안 제 20-0369245호(2004.11.23.)
- (특허문헌 0002) 문헌 2: 국내등록실용신안 제 20-0448419호(2010.04.02.)
- (특허문헌 0003) 문헌 3: 국내등록특허 제10-0952282호(2010.04.02.)

**발명의 내용**

**해결하려는 과제**

[0008] 따라서, 상기한 바와 같은 문제점을 해결하기 위한 본 발명의 목적은 사료받침대 주변으로 경계링이나 경계바를 설치하여 사료를 섭취중인 가축들의 움직임에 제약을 가해 사료를 섭취하는 과정 또는 행동과정에서 가축들이 사료받침대로 분뇨를 배설하기 어렵도록 한 가축용 급이기의 사료받침대 분뇨투입방지장치를 제공함에 있다.

[0009] 본 발명이 이루고자 하는 다른 기술적 과제는 힘이 센 개체들이 사료받침대 주변을 독차지 못하도록 하여 약한 개체들이 먹이 활동을 방해받지 않도록 하여 가축의 고른 성장을 유도할 수 있는 가축용 급이기의 사료받침대 분뇨투입 방지장치를 제공함에 있다.

**과제의 해결 수단**

[0010] 상술한 목적들을 달성하기 위한 본 발명은 상단은 개방된 상태에서 내부에는 사료를 담을 수 있는 사료조가 구비된 사료받침대로 분뇨가 투입되지 않도록 하는 가축용 급이기의 사료받침대 분뇨투입 방지장치에 있어서, 상기 사료받침대의 양쪽 외측에 각각 일정거리 떨어진 상태로 설치되며 상기 사료받침대의 양측 외측에 구획 공간을 형성시키는 경계바, 상기 경계바의 양단부에 설치되며 상기 경계바를 지면에서 일정거리 이격시킨 상태로 지탱하는 지지관, 상기 지지관의 하단에 일측이 결합되며 그 타측에는 체결홀이 관통 형성되어 축사의 바닥판에 밀착되는 고정편 및 상기 고정편의 체결홀에 체결되며 상기 고정편을 축사의 바닥에 고정시키는 고정볼트로 구성함을 특징으로 한다.

[0011] 또한 본 발명은 평면상에서 원형 형상을 가지며 상단은 개방된 상태에서 내부에는 사료를 담을 수 있는 사료조가 구비된 사료받침대로 분뇨가 투입되지 않도록 하는 가축용 급이기의 사료받침대 분뇨투입 방지장치에 있어서, 상기 사료받침대의 외곽을 따라 일정거리 떨어진 상태로 설치되며 상기 사료받침대의 외곽에 구획 공간을 형성시키는 경계링, 상기 경계링의 하단부에 적어도 하나 이상 설치되며 상기 경계링을 지면에서 일정거리 이격시킨 상태로 지탱하는 지지관, 상기 지지관의 하단에 일측이 결합되며 그 타측에는 체결홀이 관통 형성되어 축사의 바닥판에 밀착되는 고정편 및 상기 고정편의 체결홀에 체결되며 상기 고정편을 축사의 바닥에 고정시키는 고정볼트로 구성함을 특징으로 한다.

**발명의 효과**

[0012] 본 발명은 사료받침대 주변으로 경계링이나 경계바를 설치하여 사료받침대 주변으로 가축들의 앞발만 들어갈 수 있는 구획공간을 형성시켜 사료를 섭취중인 가축들의 움직임에 제약을 가해 사료를 섭취하는 과정 또는 행동과정에서 가축들이 사료받침대로 분뇨를 배설하기 어렵도록 하여 사료받침대를 청결히 관리할 수 있는 효과를 가진다.

[0013] 또한 힘이 쎈 개체들이 사료받침대 주변을 독차지 못하도록 하여 약한 개체들이 먹이 활동을 방해받지 않도록 하여 가축의 고른 성장을 유도할 수 있는 효과를 가진다.

**도면의 간단한 설명**

[0014] 도 1은 본 발명의 제 1실시 예에 따른 가축용 급이기의 사료받침대 분뇨투입 방지장치의 전체 구성을 측면에서 도시한 도면.

도 2는 도 1의 입체도.

도 3은 도 1의 분뇨투입방지장치를 발체하여 도시한 도면.

도 4는 도 3에서 고정편의 위치가 조정되는 상태를 도시한 도면.

도 5는 본 발명의 제 2실시 예에 따른 가축용 급이기의 사료받침대 분뇨투입 방지장치의 전체 구성을 입체적으로 도시한 도면.

도 6은 도 5의 분뇨투입방지장치를 발체하여 도시한 도면.

도 7은 본 발명의 제 3실시 예에 따른 가축용 급이기의 사료받침대 분뇨투입 방지장치의 전체 구성을 도시한 도면.

도 8은 도 7의 입체도.

**발명을 실시하기 위한 구체적인 내용**

[0015] 이하 본 발명의 실시 예를 첨부된 도면을 참조하여 설명하면 다음과 같다. 후술 될 상세한 설명에서는 상술한 기술적 과제를 이루기 위해 본 발명에 있어 실시 예를 대표하여 제시할 것이다. 그리고 본 발명으로 제시될 수 있는 다른 실시 예들은 본 발명의 구성에서 설명으로 대체한다.

[0016] 한편, 하기에서는 본 발명의 분뇨투입 방지장치를 가축용 급이기의 사료받침대에 설치되는 것에 대하여 대표하여 기술하겠으나, 상기 분뇨투입 방지장치는 급수기 등 축사에 다양하게 접목시켜 사용할 수 있음은 자명한 사항이다.

[0017] {실시 예 1}

[0018] 첨부된 도 1은 본 발명의 제 1실시 예에 따른 가축용 급이기의 사료받침대 분뇨투입 방지장치의 전체 구성을 측면에서 도시한 도면이고, 도 2는 도 1의 입체도이며, 도 3은 도 1의 분뇨투입방지장치를 발체하여 도시한 도면이고, 도 4는 도 3에서 고정편의 위치가 조정되는 상태를 도시한 도면이다.

[0019] 도 1 내지 도 4에서 도시하고 있는 바와 같이, 본 발명의 제 1실시 예의 가축용 급이기는 통상 사료가 저장되는 호퍼(10), 상기 호퍼(10) 아래에 설치되며 상기 호퍼(10)에 저장된 사료를 배출하는 사료공급관(12) 그리고 상기 사료 공급관(12) 아래에 위치하며 상기 사료공급관(12)에서 배출되는 사료를 가축들이 섭취할 수 있도록 받아내는 사료 받침대(20)로 구성한다.

[0020] 상기 사료받침대(20)는 상단은 개방된 상태에서 내부에는 사료를 담을 수 있는 사료조(22)가 마련되도록 한다.

[0021] 한편, 상기 사료받침대(20)의 전, 후방에는 본 발명에서 제안하는 가축용 급이기의 사료받침대 분뇨투입 방지장치(100)가 설치된다.

[0022] 상기 분뇨투입 방지장치(100)는 상기 사료받침대(20)의 양측에 동일한 구조로 배치되는 것으로서, 경계바(110) 및 지지판(120) 그리고 고정편(130)을 포함하여 구성한다.

[0023] 상기 경계바(110)는 소정의 길이를 가지며 지면에 일정거리 떨어진 상태에서 수평으로 누운 상태로 설치되며 사료받침대(20)의 양쪽 외측에 일정거리 만큼의 구획 공간(50)을 형성시키게 된다.

[0024] 즉, 상기 구획공간(50)을 통해 가축들은 사료받침대(20)의 사료를 섭취하려 할 때, 가축들의 앞발만 구획공간(50)에 놓여질 수 있고 뒷발은 들어오지 못하도록 하여 가축들이 사료만 먹을 수 있도록 하고 엉덩이가 사료받침대(20)로 향할 수 있는 움직임을 제한하게 됨으로서 분뇨가 사료받침대(20)로 투척될 수 있는 것을 미연에 방지할 수 있다.

[0025] 상기 지지판(120)은 상기 경계바(110)의 양단부에 설치되며 상기 경계바(110)를 지면에서 일정거리 이격시킨 상

태로 지탱하는 서포트이다. 상기 지지관(120)의 하단은 개방시킨 상태에서 내부에는 후술하는 고정편(130)의 결합축(132)이 끼워질 수 있는 공간이 형성되도록 한다.

- [0026] 상기 고정편(130)은 상기 지지관(120)을 지면의 바닥판(30)에 고정시킬 목적으로 제공되는 수단이다.
- [0027] 상기 고정편(130)의 일측 상단에는 결합축(132)이 설치된다. 상기 결합축(132)은 상기 지지관(120)의 개방된 하단을 통해 지지관(120)의 내부 공간(122)에 끼워진 상태로 나사식으로 체결된다.
- [0028] 상기 고정편(130)의 타측에는 체결홀(134)이 형성되고, 상기 체결홀(134)에는 고정볼트(140)가 관통하게 되고, 상기 체결홀(134)을 관통한 고정볼트(140)는 바닥판(30)의 구멍(32)을 통과한 상태에서 하단부에 고정받침부(150)와 일체형으로 구성되어 고정편(130)을 바닥판에 고정시키도록 한다.
- [0029] 이때 상기 고정편(130)은 도 4에서와 같이 결합축(132)을 중심으로 회전 가능하게 구성하여 바닥판(30)의 구멍(32) 위치에 맞추어 고정편(130)의 체결홀(134)의 위치를 조정할 수 있도록 한다.
- [0030] 이와 같이 구성된 본 발명의 제 1 실시 예에 따른 분뇨투입 방지장치는 사료받침대(20)의 양쪽 외측 바닥판(30)에 구획공간(50)이 형성되도록 설치되어 가축들이 사료받침대(20)에 담겨진 사료를 섭취하려 할 때, 가축들의 앞발만 구획공간(50)에 놓여질 수 있고 뒷발은 들어오지 못하도록 하여 가축들이 사료만 먹을 수 있도록 하고 엉덩이가 사료받침대(20)로 향할 수 있는 움직임을 제한하게 됨으로서 분뇨가 사료받침대(20)로 투척될 수 있는 것을 미연에 방지할 수 있다.
- [0031] 또한, 구획공간(50)에는 가축의 몸 전체가 들어갈 수가 없는 관계로 강한 개체가 사료받침대(20) 주변을 독차지하지 못하도록 하여 약한 개체들이 먹이 활동을 방해받지 않도록 하여 가축의 고른 성장을 유도할 수 있다.
- [0032] {실시 예 2}
- [0033] 첨부된 도 5는 본 발명의 제 2 실시 예에 따른 가축용 급이기의 사료받침대 분뇨투입 방지장치의 전체 구조를 도시한 도면이고, 도 6은 도 5의 분뇨 투입 방지장치를 발체하여 도시한 도면이다.
- [0034] 도 5와 도 6에서 도시된 바와 같이, 본 발명의 제 2 실시 예에 따른 가축용 급이기의 사료받침대 분뇨투입 방지장치(200)는 전술한 제 1 실시 예와 같이 사료받침대의 외측으로 구획공간(50)을 형성시켜 먹이 섭취시 가축들이 앞발만 구획공간(50)에 놓여질 수 있도록 하는 장치로서, 특히 제 2 실시 예에서는 사료받침대(20a)가 평면상에서 원형의 형상을 가지는 구조로서, 상기 사료받침대(20a)의 형상에 맞추어 분뇨투입 방지장치의 형상을 원형의 링구조를 가진 경계링(210)으로 변형하고, 상기 경계링(210)을 상기 사료받침대(20a)의 외곽을 따라 일정거리 떨어진 상태로 설치하여 사료받침대(20a)의 외곽에 구획 공간(50)을 형성시키도록 하는 데 특징이 있다.
- [0035] 그리고 상기 링구조의 경계링(210)을 지지관(220)으로 바닥판(30)에서 일정거리 이격시킨 상태로 지탱하며, 상기 지지관(220)의 하단에는 고정편(230)의 결합축(232)을 결합시킨 상태에서 상기 고정편(230)의 타측에는 체결홀(234)이 형성되고, 상기 체결홀(234)에는 고정볼트(240)가 관통하게 되고, 상기 체결홀(234)을 관통한 고정볼트(240)는 바닥판(30)의 구멍(32)을 통과한 상태에서 하단부에 고정받침부(250)와 일체형으로 구성되어 고정편(230)을 바닥판에 고정시키도록 한다.
- [0036] {실시 예 3}
- [0037] 첨부된 도 7은 본 발명의 제 3 실시 예에 따른 가축용 급이기의 사료받침대 분뇨투입 방지장치의 전체 구조를 도시한 도면이고, 도 8은 도 7의 입체도이다.
- [0038] 도 7에서와 같이 본 발명의 제 3 실시 예에 따른 가축용 급이기의 사료받침대 분뇨투입 방지장치는 사료받침대(20b)가 평면상에서 원형이나 사각형 또는 다각형 등 다양한 구조로 제작하고, 상기 사료받침대(20b)의 형상에 맞추어 분뇨투입 방지장치를 소정의 높이를 가지는 구조물인 하우징으로 제작한 것에 특징을 가진다.
- [0039] 상기 하우징은 중앙으로 돌출부(310)을 형성하고, 상기 돌출부(310)의 상면을 덮어주는 덮개(314)로 구성하여 사료받침대를 상기 하우징의 돌출부가 가진 높이 만큼 지면에서 들어올려지도록 구성한다. 이는 가축들이 사료받침대(20a)에 담겨진 사료를 섭취하고자 할 때에는 가축들은 상기 덮개(314)에 앞발을 딛고 올라간 상태에서 사료받침대(20b)의 사료를 섭취하게 되며, 이러한 구조를 통해 엉덩이가 사료받침대(20b)로 향할 수 있는 움직임을 제한하게 됨으로서 분뇨가 사료받침대(20b)로 투척될 수 있는 것을 미연에 방지할 수 있다.
- [0040] 상기 덮개는 금속이나 플라스틱 또는 시멘트 콘크리트 등 다양한 재질로 구성할 수 있다.
- [0041] 한편, 본 발명에서는 구조물을 돌출부 및 덮개로 별도로 구성하지 않고, 돌출부와 덮개를 일체화되게, 예를 들

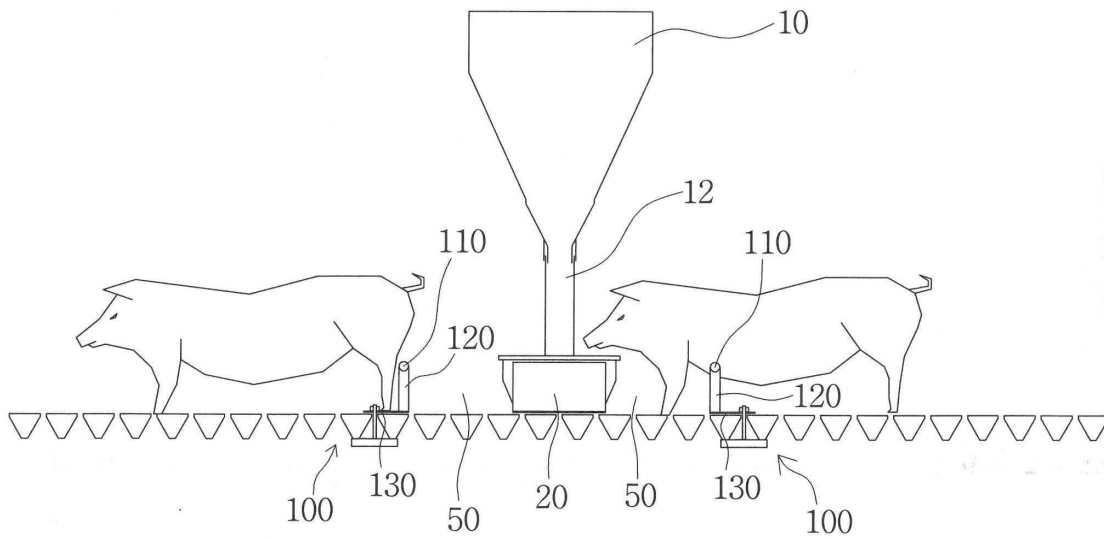
어 거푸집에 콘크리트를 타설한 후, 소정의 높이를 가지는 일체화된 구조물로도 제작할 수 있다. 이때 상기 구조물은 상기 사료받침대를 지면에서 일정높이 들어올린 상태로 지지하되, 상기 사료받침대 보다 넓은 폭을 가지도록 제작하여 가축들이 구조물에 발을 올려놓을 수 있는 공간을 제공하도록 함이 바람직하다.

**부호의 설명**

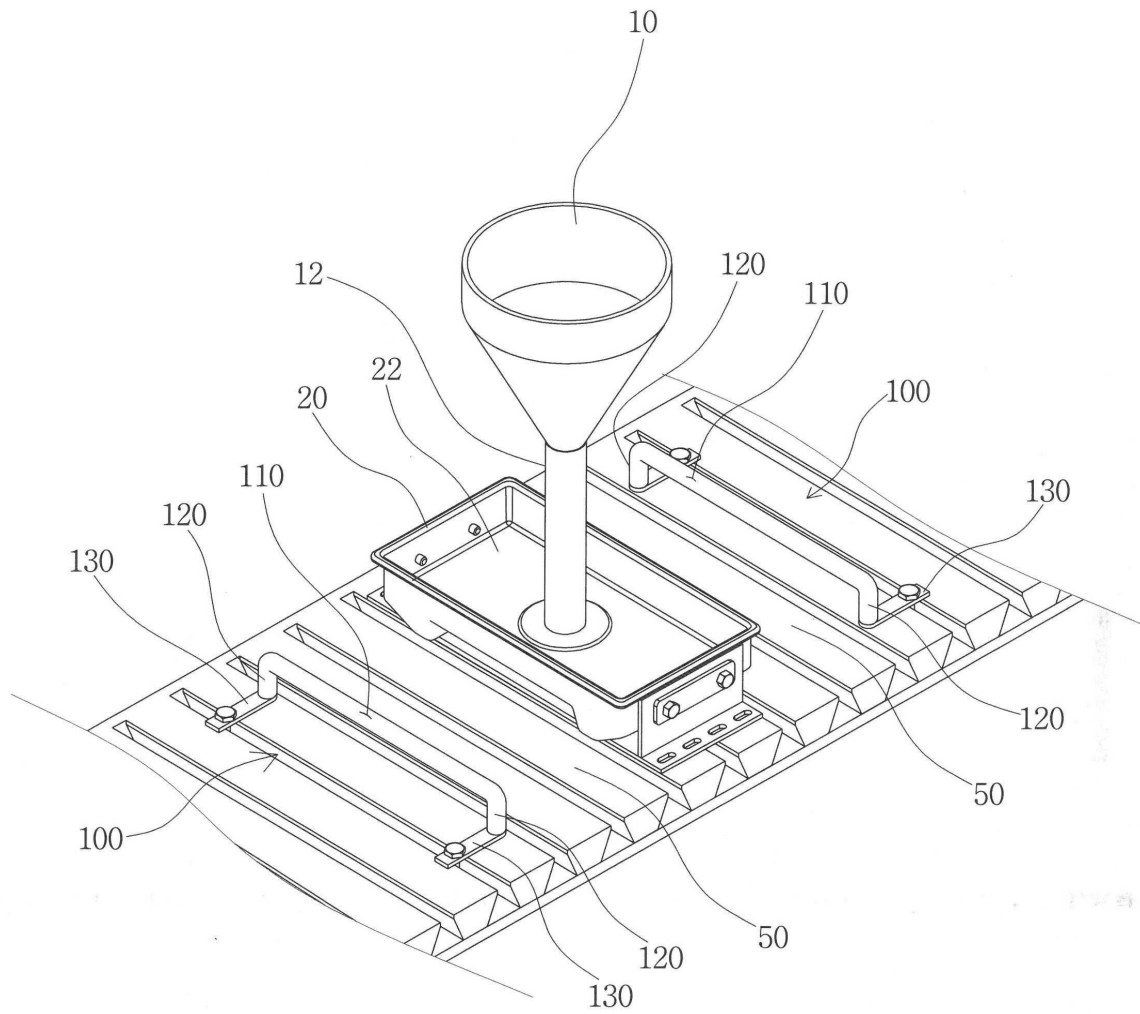
- 10: 호퍼
- 20: 사료받침대
- 100: 분뇨투입방지장치
- 110: 경계바
- 120: 지지관
- 130: 고정편
- 132: 결합축
- 134: 체결홀
- 140: 고정볼트

**도면**

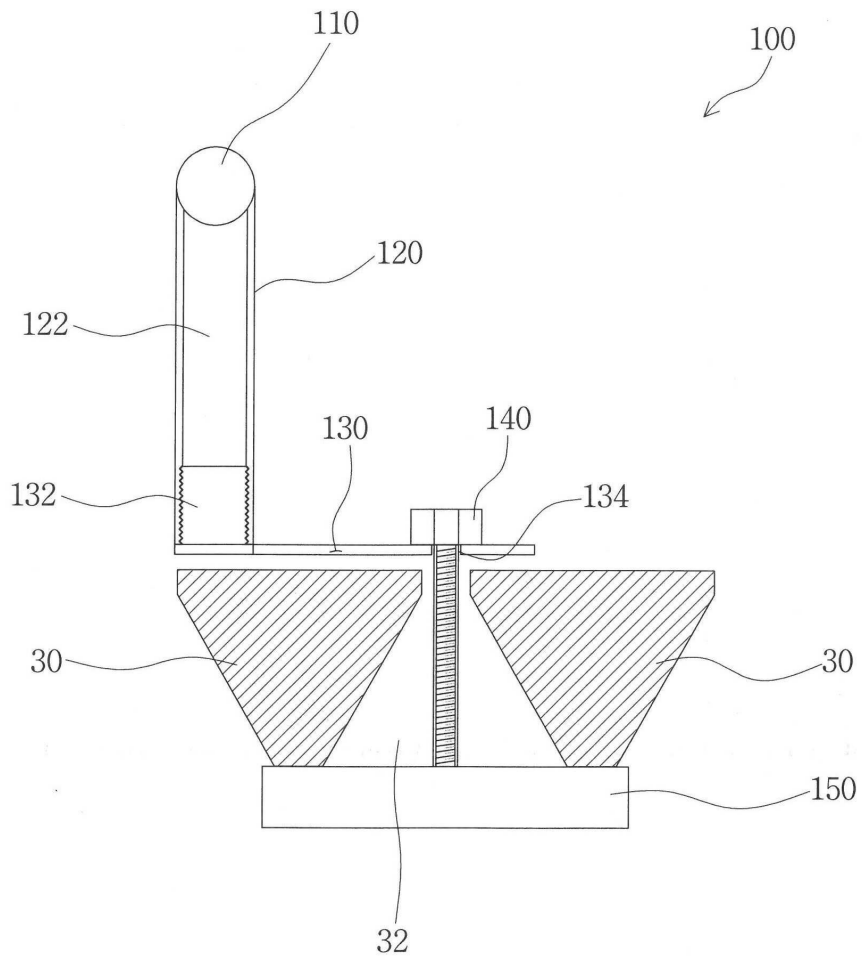
**도면1**



도면2

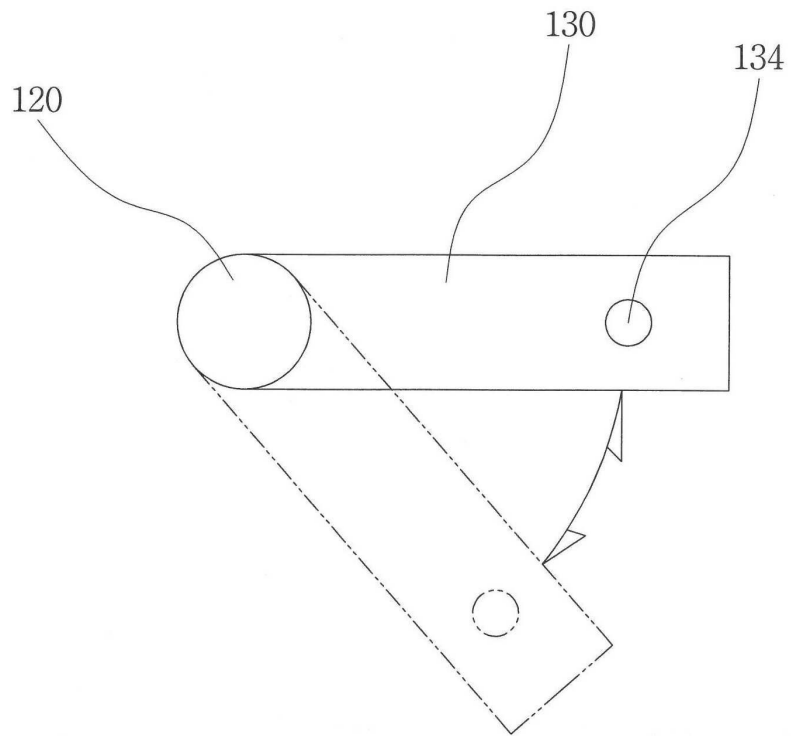


도면3

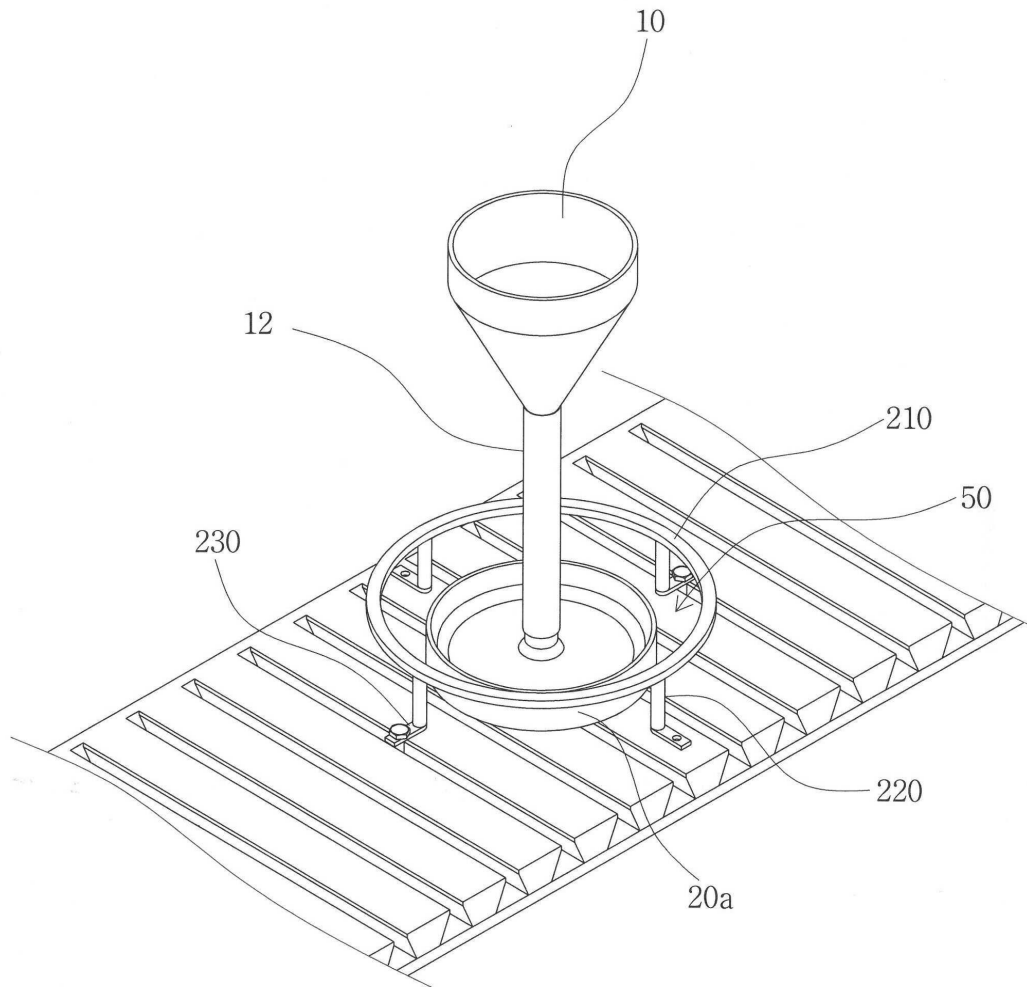




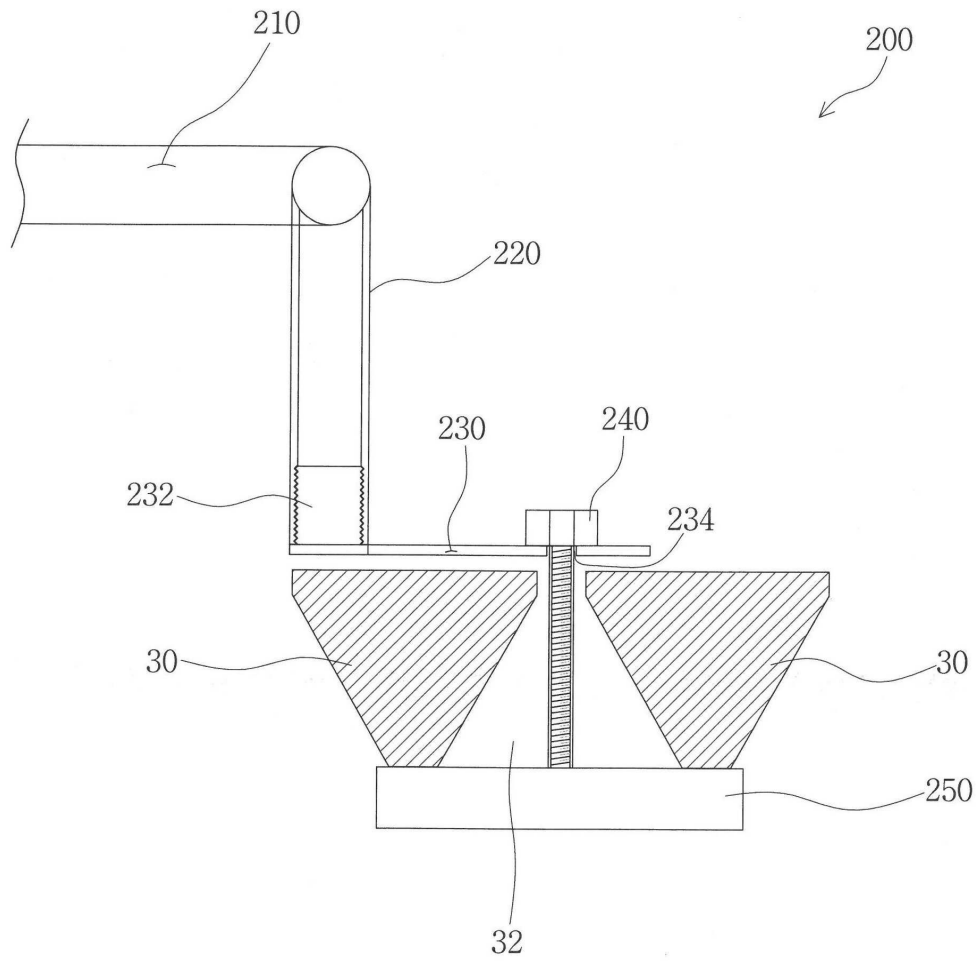
도면4



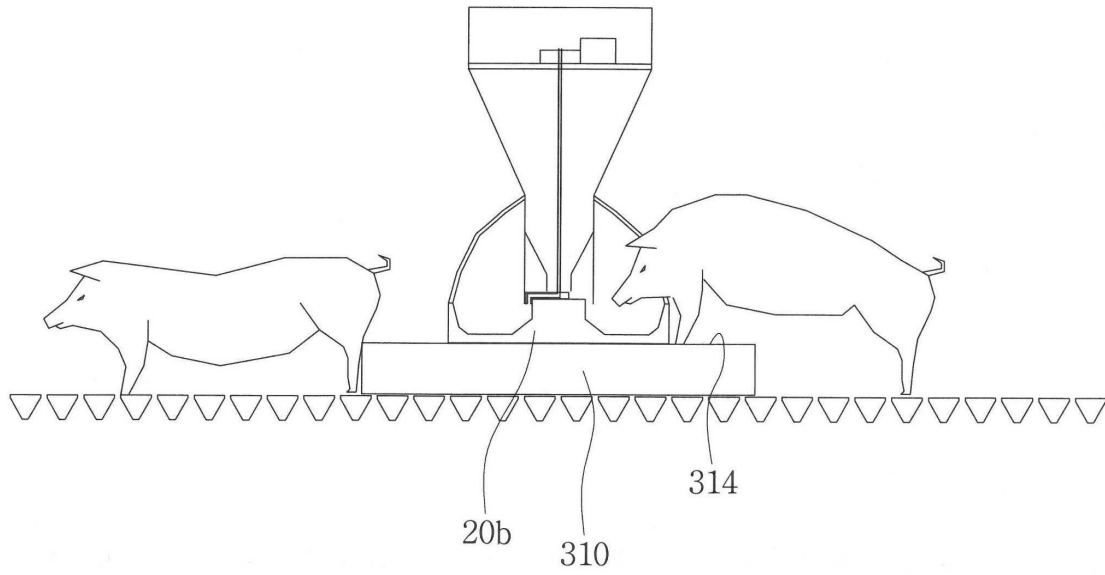
도면5



도면6



도면7



도면8

