



# (12)实用新型专利

(10)授权公告号 CN 206575463 U

(45)授权公告日 2017. 10. 20

(21)申请号 201720098825.0

(22)申请日 2017.01.26

(73)专利权人 广东欧珀移动通信有限公司

地址 523860 广东省东莞市长安镇乌沙海  
滨路18号

(72)发明人 林煜桂

(74)专利代理机构 广州三环专利商标代理有限  
公司 44202

代理人 郝传鑫 熊永强

(51) Int. Cl.

H04M 1/02(2006.01)

H04M 1/04(2006.01)

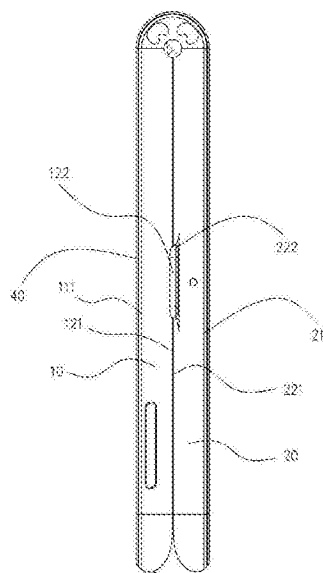
权利要求书1页 说明书20页 附图51页

## (54)实用新型名称

壳体组件、显示装置及移动终端

## (57)摘要

本实用新型公开了一种壳体组件、显示装置及移动终端,所述壳体组件包括第一壳体、与所述第一壳体相对的第二壳体和连接于所述第一壳体和第二壳体的连接模组,所述第一壳体设有凸台,所述第二壳体设有凹槽,所述第一壳体与所述第二壳体可通过所述连接模组相互滑动或翻转至叠合状,并且所述凸台与所述凹槽相配合。所述第一壳体设有凸台,所述第二壳体设有凹槽,所述第一壳体与所述第二壳体可通过所述连接模组相互滑动或翻转至叠合状,并且所述凸台与所述凹槽相配合,使得所述第一壳体与所述第二壳体可以完全叠合在一起,提高了用户体验。



1. 一种壳体组件,其特征在于,所述壳体组件包括第一壳体、与所述第一壳体相对的第二壳体和连接于所述第一壳体和第二壳体的连接模组,所述第一壳体设有凸台,所述第二壳体设有凹槽,所述第一壳体与所述第二壳体可通过所述连接模组相互翻转至叠合状,并且所述凸台与所述凹槽相互配合。

2. 根据权利要求1所述的壳体组件,其特征在于,所述连接模组包括固定连接所述第一壳体和第二壳体的柔性板件,所述第一壳体和第二壳体通过所述柔性板件弯曲而相互翻转至叠合状。

3. 根据权利要求2所述的壳体组件,其特征在于,所述第一壳体包括第一背面,所述凸台设置于所述第一背面,所述第二壳体包括第二背面,所述凹槽设置于所述第二背面,所述第一壳体与所述第二壳体相叠合时,所述第一背面与所述第二背面相贴合。

4. 根据权利要求2所述的壳体组件,其特征在于,所述连接模组还包括连接件,所述连接件连接于所述第一壳体和第二壳体,以在所述第一壳体与所述第二壳体相叠合时抵顶所述柔性板件。

5. 根据权利要求4所述的壳体组件,其特征在于,所述连接模组还包括限制件,所述限制件包括第一端和相对所述第一端设置的第二端,所述第一端和所述第二端分别连接于所述柔性板件和所述连接件,用以限制所述连接件相对所述柔性板件朝所述第一壳体或所述第二壳体偏移。

6. 根据权利要求4所述的壳体组件,其特征在于,所述连接件包括第一连接部和相对所述第一连接部设置的第二连接部,所述第一连接部和所述第二连接部分别连接所述第一壳体和所述第二壳体,并可分别相对所述第一壳体和第二壳体伸缩。

7. 根据权利要求1所述的壳体组件,其特征在于,所述连接模组包括连杆,所述连杆一端滑动连接并转动连接所述第一壳体,另一端转动连接所述第二壳体,所述连杆相对所述第一壳体滑动,带动所述第二壳体相对所述第一壳体滑动,所述连杆相对所述第一壳体和所述第二壳体转动,带动所述第一壳体与所述第二壳体相平齐。

8. 根据权利要求1~7任意一项所述的壳体组件,其特征在于,所述凸台为摄像头模组的一部分。

9. 一种显示装置,其特征在于,所述显示装置包括权利要求1~8任意一项所述的壳体组件,所述显示装置还包括柔性显示屏,所述柔性显示屏固定于所述第一壳体、连接模组和第二壳体。

10. 一种移动终端,其特征在于,所述移动终端包括权利要求9所述的显示装置,所述移动终端包括电子组件,所述电子组件固定于壳体组件,并电连接所述柔性显示屏,以控制所述柔性显示屏运行。

## 壳体组件、显示装置及移动终端

### 技术领域

[0001] 本实用新型涉及电子设备领域,尤其涉及一种壳体组件、显示装置及移动终端。

### 背景技术

[0002] 目前可折叠手机中,通过将手机的显示屏进行对折,实现将手机小型化,方便用户携带手机。通常情况下,折叠手机的外壳存在不平整的结构,导致折叠手机无法完全叠合,降低了用户体验。相关技术的可折叠设备存在缺陷,需要改进。

### 实用新型内容

[0003] 本实用新型实施例提供一种壳体组件,其中,所述壳体组件包括第一壳体、与所述第一壳体相对的第二壳体和连接于所述第一壳体和第二壳体的连接模组,所述第一壳体设有凸台,所述第二壳体设有凹槽,所述第一壳体与所述第二壳体可通过所述连接模组相互滑动或翻转至叠合状,并且所述凸台与所述凹槽相配合。

[0004] 本实用新型还提供一种显示装置,其中,所述显示装置包括上述的壳体组件,所述显示装置还包括柔性显示屏,所述柔性显示屏固定于所述第一壳体和第二壳体。

[0005] 本实用新型实施例还提供一种移动终端,其中,所述移动终端包括上述显示装置,所述移动终端还包括电子组件,所述电子组件固定于壳体组件,并电连接所述柔性显示屏,以控制所述柔性显示屏运行。

[0006] 本实用新型实施例提供的壳体组件、显示装置及移动终端,所述第一壳体设有凸台,所述第二壳体设有凹槽,所述第一壳体与所述第二壳体可通过所述连接模组相互滑动或翻转至叠合状,并且所述凸台与所述凹槽相配合,使得所述第一壳体与所述第二壳体可以完全叠合在一起,提高了用户体验。

### 附图说明

[0007] 为了更清楚地说明本实用新型的技术方案,下面将对实施方式中所需要使用的附图作简单地介绍,显而易见地,下面描述中的附图仅仅是本实用新型的一些实施方式,对于本领域普通技术人员来讲,在不付出创造性劳动的前提下,还可以根据这些附图获得其他的附图。

[0008] 图1是本实用新型提供的移动终端的分解示意图;

[0009] 图2是图1的移动终端的第一壳体的组装示意图;

[0010] 图3是图2的第一壳体的截面示意图;

[0011] 图4是另一实施方式的第一壳体的组装示意图

[0012] 图5是图2的第一壳体的分解示意图;

[0013] 图6是另一实施方式的第一壳体的分解示意图;

[0014] 图7是图5的第一壳体的第一滑动支架的分解示意图;

[0015] 图8是另一实施方式的第一滑动支架的分解示意图;

- [0016] 图9是另一实施方式的第一滑动支架的截面示意图；
- [0017] 图10是图5的第一壳体的第二滑动支架的分解示意图；
- [0018] 图11是另一实施方式的第二滑动支架的分解示意图；
- [0019] 图12是图1的第一壳体与第二壳体相叠合截面示意图；
- [0020] 图13是图1的第一壳体与第二壳体相叠合另一截面示意图；
- [0021] 图14是图1的第一壳体与第二壳体相开启的截面示意图；
- [0022] 图15是图1的第一壳体与第二壳体相开启的另一截面示意图；
- [0023] 图16是图5的第一壳体的第一滑动支架的另一分解示意图；
- [0024] 图17是图5的第一壳体的第一滑动支架的截面示意图；
- [0025] 图18是另一实施方式的第二滑动支架的截面示意图；
- [0026] 图19是另一实施方式的第一滑动支架的截面示意图；
- [0027] 图20是另一实施方式的第一滑动支架的截面示意图；
- [0028] 图21是图13的A部分的局部放大示意图；
- [0029] 图22是图15的B部分的局部放大示意图；
- [0030] 图23是另一实施方式的第一滑动支架的截面示意图；
- [0031] 图24是图1移动终端的第二壳体的截面示意图；
- [0032] 图25是图1的移动终端的第一壳体与第二壳体相叠合的状态示意图；
- [0033] 图26是图1的移动终端的第一壳体与第二壳体相开启的状态示意图；
- [0034] 图27是另一实施方式的壳体组件的示意图；
- [0035] 图28是另一实施方式的壳体组件示意图；
- [0036] 图29是图1的移动终端的第二壳体的分解示意图；
- [0037] 图30是图1的移动终端的第二壳体的组装示意图；
- [0038] 图31是图1的移动终端的连接模组的柔性板件的示意图；
- [0039] 图32是图1的移动终端的连接模组的连接件的示意图；
- [0040] 图33是图30的连接件的局部示意图；
- [0041] 图34是图30的连接件与第一滑动支架的装配截面示意图；
- [0042] 图35是图30的连接件与第一滑动支架的另一装配截面示意图；
- [0043] 图36是另一实施方式连接件的局部示意图；
- [0044] 图37是另一实施方式的第一滑动支架与第一滑板的截面示意图；
- [0045] 图38是图35的第一滑动支架与第一滑板的截面示意图；
- [0046] 图39是图30的连接件的局部分解示意图
- [0047] 图40是图37的连接件的第一阻尼组件的分解示意图；
- [0048] 图41是图37的弯折链和第一阻尼组件的局部截面示意图；
- [0049] 图42是另一实施方式的弯折连和第一阻尼组件的分解示意图；
- [0050] 图43是图30的连接件的分解示意图；
- [0051] 图44是图37的连接件的第一链节与第一实施方式的限制件的分解示意图；
- [0052] 图45是柔性板件与第一转轴及第一实施方式的限制件的分解示意图；
- [0053] 图46是图43的C部分的放大示意图；
- [0054] 图47是柔性板件与第一转轴及第一实施方式的限制件的立体示意图；

- [0055] 图48是图1的柔性板件与第二种实施方式的限制件的局部组装示意图；
- [0056] 图49是图1的移动终端的第一壳体、第二壳体、柔性板件和第二种实施方式的限制件的局部截面示意图；
- [0057] 图50是图1的柔性板件与第三实施方式的限制件的局部示意图；
- [0058] 图51是图1的柔性显示屏、柔性板件和第三实施方式的限制件的局部截面示意图；
- [0059] 图52是图1的移动终端的封装件的示意图；
- [0060] 图53是图50的封装件和图1的柔性板件的截面示意图；
- [0061] 图54是另一实施方式的限制件的截面示意图；
- [0062] 图55是图1的移动终端的柔性显示屏的展开状态示意图；
- [0063] 图56是图1的移动终端的柔性显示屏的弯折状态示意图；
- [0064] 图57是图1的移动终端的柔性显示屏的折叠状态示意图；
- [0065] 图58是图1的移动终端的柔性显示屏的打开状态示意图；
- [0066] 图59是另一实施方式的移动终端的示意图；
- [0067] 图60是图1的移动终端的显示屏组件的分解示意图；
- [0068] 图61是图1的移动终端的电子组件的分解示意图。

### 具体实施方式

[0069] 下面将结合实用新型实施方式中的附图,对实用新型实施方式中的技术方案进行清楚、完整地描述。

[0070] 请参阅图1,所述壳体组件100包括第一壳体10和第二壳体20,以及连接于所述第一壳体10和所述第二壳体20之间的连接模组30。所述第二壳体20可相对所述第一壳体10折叠或开启。所述连接模组30可随所述第二壳体20相对所述第一壳体10折叠或开启而形变,并限制所述第二壳体20脱离所述第一壳体10。所述连接模组30包括固定连接所述第一壳体10和所述第二壳体20的柔性板件31,以及对所述柔性板件31支撑的连接件32。所述柔性板件31随所述第一壳体10与所述第二壳体20相折叠或开启呈弯曲或展开状,并且所述连接件32收缩或展开于所述第一壳体10和所述第二壳体20之间,以在所述第一壳体10和所述第二壳体20相折叠时撑起所述柔性板件31。所述连接件32收缩于所述第一壳体10和所述第二壳体20是指在所述第一壳体10相对所述第二壳体20折弯时,所述第一壳体10和所述第二壳体20之间的空间缩小,所述连接件32存在部分向所述第一壳体10内部或所述第二壳体20内部收缩,或者存在两部分分别向所述第一壳体10和所述第二壳体20收缩。所述连接件32展开于所述第一壳体10和所述第二壳体20是指在所述第一壳体10相对所述第二壳体20开启,所述连接件32存在部分从所述第一壳体10内部向外侧展开,或者存在部分从所述第二壳体20内部向外侧展开,或者存在两部分分别从所述第一壳体10内部和所述第二壳体20内部向外侧展开。

[0071] 所述壳体组件100对所述显示组件进行承载,同时对所述电子组件进行防护。所述第一壳体10和所述第二壳体20分别对所述柔性显示屏40的两端进行支撑。所述连接模组30可进行弯折或展开,并且对所述柔性显示屏40位于两端之间的连接模组分进行支撑。所述柔性板件31相对的两侧边分别固定连接所述第一壳体10和所述第二壳体20。所述柔性板件31利用自身柔性可弯折特性,使得所述第一壳体10可相对所述第二壳体20翻转,使得所

述第一壳体10相对所述第二壳体20呈叠合状、或呈夹角状、或呈开启状。所述连接件32相对的两侧边分别滑动连接于所述第一壳体10和所述第二壳体20,使得所述连接件32可以随所述第一壳体10相对所述第二壳体20翻转而收缩或展开于所述第一壳体10和所述第二壳体20之间。作为一种实施方式,所述第一壳体10可以为硬质壳体,所述第二壳体20可以为硬质壳体。所述第一壳体10和所述第二壳体20可以对所述柔性显示屏40的两端进行稳固支撑。

[0072] 在一个实施例中,请参阅图2~图4,所述第一壳体10包括第一前壳11和相对所述第一前壳11相盖合的第一后壳12。所述第一前壳11与所述第一后壳12之间形成第一收容腔13,所述第一收容腔13内部分收容所述电子组件300(见图1)。所述第一前壳11包括支撑所述柔性显示屏40(见图1)一端的第一支撑面111。所述第一后壳12盖合于所述第一前壳11与所述第一支撑面111相背一侧。所述第一后壳12具有与所述第一前壳11相背的第一背面121。所述第一壳体10还包括第一内侧部14和相对所述第一内侧部14远离所述连接模组30(见图1)的第一外侧部15。所述第一内侧部14固定连接所述柔性板件31(见图1)的一侧边,并滑动连接所述连接件32(见图1)的一侧。所述第一外侧部15用以固定连接所述柔性显示屏40一端的边缘,以使所述柔性显示屏40的一端层叠于所述第一壳体10上,所述第一壳体10对所述柔性显示屏40的一端进行支撑。

[0073] 所述第一壳体10在相对所述第二壳体20(见图1)翻转时,所述第一壳体10与所述第二壳体20之间的空间受到压缩而减小,为了防止所述第一壳体10对所述连接件32产生挤压变形,所述第一壳体10的第一内侧部14对所述连接件32的一侧进行部分收容,使得所述连接件32的一侧可以部分滑入所述第一内侧部14。所述第一内侧部14设有第一收纳部16。所述连接件32靠近所述第一壳体10的一侧滑动连接于所述第一收纳部16,使得所述连接件32在弯折时,存在部分可滑入所述第一内侧部14的第一收纳部16内,实现所述连接件32可以收拢于第一壳体10和所述第二壳体20之间,以避免所述连接件32受挤压产生形变。

[0074] 在一个实施例中,还可以是所述连接件32在靠近所述第一壳体10处设置收纳部,所述收纳部收纳所述第一壳体10的第一内侧部14。所述收纳部可以由设置于所述连接件32的收容槽构成。

[0075] 本实施方式中,所述第一收纳部16由设置于所述第一内侧部14两端的两个第一滑槽141和位于两个所述第一滑槽141之间并排设置的多个第二滑槽142构成。所述第一滑槽141的开口方向与所述第二滑槽142的开口方向大致相平行,所述第一滑槽141在所述第一内侧部14反向朝所述第一外侧部15开设,所述第二滑槽142反向朝所述第一外侧部15开设。两个所述第一滑槽141对所述连接件32的两端进行导向,以防止所述连接件32在大致平行所述第一壳体10长度方向上相对所述第一壳体10偏移。多个所述第二滑槽142对所述连接件32的两端之间进行导向,方便所述连接件32顺畅收缩或展开于所述第一壳体10和所述第二壳体20之间。

[0076] 在一个实施例中,如图4所示,所述第一壳体10在所述第一内侧部14还可以仅设置一个滑槽140,利用该滑槽140滑动连接于所述连接件32(见图1)的一侧,以实现所述连接件32可以部分收缩于所述第一壳体10。

[0077] 本实施方式中,请参阅图5,所述第一内侧部14包括两个第一固定部143和一个固定于两个所述第一固定部143之间的第二固定部144。所述第一壳体10还包括固定于所述第一固定部143的第一滑动支架17和固定于所述第二固定部144的第二滑动支架18。在一个实

施例中,所述第一前壳11具有靠近所述连接件32(见图1)的内侧壁112。每一所述第一固定部143为开设于所述第一内侧壁112长度方向一端的容槽。每一所述第一固定部143的内侧壁沿周向设有三个第一凸台145。所述第一滑动支架17卡合于所述第一固定部143,并且螺钉连接于三个所述第一凸台145。所述第一固定部143贯穿所述第一前壳11,所述第一后壳12对所述第一滑动支架17支撑,提高所述第一壳体10的结构稳固性。所述第二固定部144包括设置于所述第一内侧壁112的两个第二凸台146。两个所述第二凸台146相对设置,两个所述第二凸台146分别位于邻近两个第一固定部145处。两个所述第二凸台146分别螺钉连接所述第二滑动支架18的两端。两个所述第二凸台146还分别螺钉连接两个所述第一滑动支架17,以使所述第一壳体10结构简单,提高稳固性能。两个所述第一滑槽141分别开设于两个所述第一滑动支架17上,多个所述第二滑槽142并排开设于所述第二滑动支架18上。所述连接件32靠近所述第一壳体10的一侧可以穿插于所述第一滑动支架17和所述第二滑动支架18,并在所述第一滑动支架17和所述第二滑动支架18内滑动。利用所述第一滑动支架17和所述第二滑动支架18可拆卸连接于所述第一前壳11,方便对所述第一滑动支架17和所述第二滑动支架18进行维护,以及方便所述连接件32、所述第一滑动支架17和所述第二滑动支架18进行组装。当然,在一个实施例中,如图6所示,所述第一固定部143和所述第二固定部144也可以是设置于所述第一后壳12,所述第一滑动支架17和所述第二滑动支架18可拆卸连接于所述第一后壳12。

[0078] 请参阅图7,本实施方式中,所述第一滑动支架17包括第一底座171和相对所述第一底座171盖合的第一盖板172,以及固定于所述第一底座171和所述第一盖板172之间的两个导滑条173。所述第一底座171和所述第一盖板172通过螺钉174锁紧,以实现所述第一底座171与所述第一盖板172可拆卸连接,方便对所述第一滑动支架17进行维护,并方便对所述第一滑槽141和所述导滑条173进行清理,保持所述连接件32(见图1)与所述第一滑动支架17的滑动顺畅。所述第一底座171的四个边角处对应螺钉锁紧于三个所述第一凸台145(见图5)和一个所述第二凸台146(见图5)。所述第一底座171包括底板1711和设置于所述底板1711上的两个固定块1712。两个所述固定块1712相对设置,并分别位于所述底板1711在所述连接件32(见图1)滑动方向上的两侧。在所述第一底座171与所述第一盖板172相盖合后,所述固定块1712抵持于所述第一盖板172。两个所述导滑条173可以通过螺钉分别锁紧于两个所述固定块1712。所述导滑条173的长度方向大致平行所述连接件32的滑动方向。两个所述导滑条173之间形成所述第一滑槽141(见图2)。在一个实施例中,所述导滑条173包括固定连接所述固定块1712的第一侧1731和相对所述第一侧1731设置的第二侧1732。所述第二侧1732设有容槽175。所述容槽175长度方向沿所述导滑条173的长度方向延伸。两个所述导滑条173结构相同,两个所述导滑条173在与所述第一底座171组装一起后,两个所述导滑条173的容槽175开口相对设置。两个容槽175对所述连接件32滑入所述第一滑槽141的部分进行导向,并且减小所述连接件32与所述第一滑动支架17的摩擦阻力。所述导滑条173采用热塑性结晶聚合物制成。所述导滑条173具有耐磨、自润滑、耐热等性能,增加对所述连接件32的导滑,以及吸收所述连接件32摩擦热量,并提高所述第一滑动支架17的使用寿命。

[0079] 在一个实施例中,如图8所示,还可以是所述第一滑动支架17采用热塑性结晶聚合物制成,所述第一底座171和第一盖板172对所述连接件32(见图1)的一侧进行导向,并减小所述第一滑动支架17与所述连接件32的滑动摩擦力。所述第一底座171的固定块1712具有

导向侧面1713,两个所述固定块1712的导向侧面1713相向设置。两个所述导向侧面1713之间构成所述第一滑槽141(见图2)。所述连接件32的一侧滑入于所述第一滑槽141,并与所述导向侧面1713相贴合,以使所述第一底座171的两个导向侧面1713减小所述连接件32的滑动摩擦力。

[0080] 在一个实施例中,如图9所示,在所述第一底座171和第一盖板172之间固定两个导滑片1714。两个导滑片1714分别贴合于所述第一底座171的底板1711和所述第一盖板172。所述第一底座171的底板1711设有朝所述第一盖板172延伸的螺钉柱1715,所述螺钉174穿过所述第一盖板172并螺接于所述螺钉柱1715。每一所述导滑片1713设有供所述螺钉柱1715穿过的通孔1716。两个所述导滑片1714之间的区域构成所述第一滑槽141(见图1),实现对所述连接件32的一侧进行导向。

[0081] 请参阅图10,本实施方式中,所述第二滑动支架18包括第二底座181和固定于所述第二底座181的第二盖板182。所述第二底座181相对设置的两端分别与所述第二盖板182相对设置的两端通过螺钉锁紧,并且所述第二底座181相对设置的两端和所述第二盖板182相对设置的两端共同锁紧于所述第一内侧壁112的两个第二凸台146(见图5)。所述第二底座181的长度方向大致平行于所述第一内侧壁111的长度方向。所述第二盖板182的长度方向大致平行于所述第一内侧壁111的长度方向。所述第二底座181相对所述第二盖板182靠近所述第一后壳12。多个所述第二滑槽142(见图5)开设于所述第二底座181上,并沿所述第二底座181的长度方向排列。所述第二底座181采用热塑性结晶聚合物制成,所述第二底座181具有耐磨、自润滑、耐热等性能,增加对所述连接件32的导滑,以及吸收与所述连接件32摩擦热量,并提高所述第一滑动支架17的使用寿命。所述第二盖板182为硬质板件。所述第二盖板182对所述第二底座181提供支撑力,防止所述第二底座181断裂,以及使得所述第二底座181稳固于所述第二固定部144。

[0082] 在一个实施例中,如图11所示,所述第二底座181具有朝向所述第二盖板182的顶面1811,所述第二盖板182具有朝向所述第二底座181的底面1821,所述顶面1811和所述底面1821之间粘接有粘胶层183。所述第二底座181和所述第二盖板182通过所述粘胶层183相互粘接。当然,在其他实施方式中,所述第二底座181和所述第二盖板182还可以是一体成型。

[0083] 请一并参阅图12和图15,由于所述连接件32的一侧是随所述第一壳体10相对所述第二壳体20翻转而相对所述第一壳体10的第一内侧部14滑动。所述第一壳体10相对所述第二壳体20翻转的角度越大,所述连接件32相对所述第一内侧部14滑动的距离越大。如图12和图13所示,当所述第一壳体10与所述第二壳体20由相开启状翻转呈相折叠状,所述连接件32的一侧是由所述第一内侧部14向所述第一外侧部15方向滑动,即所述连接件32的一侧是向所述第一壳体10内收缩,所述第一壳体10相对所述第二壳体20翻转至相叠合状后,所述第一壳体10和所述第二壳体20无法继续翻转,所述连接件32的一侧无法继续朝所述第一外侧部15滑动。所述第一滑槽141具有预设深度H,所述预设深度H大于所述连接件32的滑动距离,所述连接件32滑入所述第一滑槽141的部分不会抵触所述第一前壳11,即不会对所述第一前壳11造成损伤。如图14和图15所示,当所述第一壳体10与所述第二壳体20由相折叠状向开启状翻转,所述连接件32的一侧是由靠近所述第一外侧部15向远离所述第一外侧部15滑动。在所述第一壳体10与所述第二壳体20呈相互开启状时,所述连接件32一侧的端部



是靠近所述第一滑槽141的开口和所述第二滑槽142的开口,所述第一壳体10和所述第二壳体20可以继续相互翻转,以开启至呈钝角夹角状,所述连接件32一侧的端部还可以继续朝所述第一滑槽141的开口和所述第二滑槽142的开口滑动。为了防止所述连接件32的一侧滑出所述第一滑槽141和所述第二滑槽142,即防止所述连接件32的一侧脱离所述第一壳体10的第一内侧部14,所述第一壳体10设有第一限位部19。所述第一限位部19与所述弯折支撑组件32滑动连接所述第一壳体10的一侧相配合,以限制所述连接件32的一侧脱离所述第一壳体10。同时,为了控制所述连接件32的一侧相对所述第一壳体10滑动距离大小,以实现所述第一壳体10相对所述第二壳体20翻转至预设夹角。所述第一壳体10还设有第一定位部110。所述第一定位部110与所述连接件32滑动连接所述第一壳体10的一侧相配合,以使所述连接件32滑动连接所述第一壳体10的一侧相对所述第一壳体10进行定位,即使得所述连接件32的一侧滑动至所述第一壳体10的预设位置,所述第一壳体10相对所述第二壳体20翻转呈预设夹角,并且所述第一壳体10和所述第二壳体20可以维持在呈预设夹角状。可以理解的是,所述第一壳体10可以相对所述第二壳体20维持在多个预设夹角状,例如所述第一壳体10可以相对所述第二壳体20维持在 $0^{\circ}\sim 240^{\circ}$ 等任意夹角,例如: $15^{\circ}$ 、 $26^{\circ}$ 、 $30^{\circ}$ 、 $38^{\circ}$ 、 $109^{\circ}$ 、 $120^{\circ}$ 、 $201^{\circ}$ 等。

[0084] 请参阅图16和图17,本实施方式中,所述第一限位部19设置于所述第一滑动支架17,所述第一限位部19对所述连接件32滑入所述第一滑槽141的部分进行限位,以防止该部分脱离所述第一滑槽141(见图2)。在一个实施例中,所述第一壳体10(见图1)设有两个所述第一限位部19,两个所述第一限位部19分别对所述连接件32一侧的二端进行限位。两个所述第一限位部19对所述连接件32限位达到了防止所述连接件32(见图1)滑动连接所述第一壳体10的一侧整体脱离所述第一壳体10的效果。而且避免在所述第二滑动支架18(见图2)上设置限位部,使得所述第一壳体10结构简单,保证所述连接件32与所述第一滑动支架17有效连接。在一个实施例中,所述第一限位部19包括由所述底板1711向所述第一盖板172凸出的限位柱191和由所述第一盖板172向所述底板1711凸出的凸起192。所述限位柱191远离所述底板1711的一端设有卡槽193,所述凸起192远离所述第一盖板172的一端卡入所述卡槽193。所述凸起192与所述限位柱191相卡合,使得所述第一限位部19达到结构稳固的效果。所述限位柱191可以穿过所述连接件32滑入所述第一滑槽141的部分,即所述限位柱191可以扣住连接件32滑入所述第一滑槽141的部分,防止所述连接件32滑入所述第一滑槽141的部分脱离所述第一滑槽141。所述第一盖板172包括朝向所述第一底座171的内侧面1721。所述凸起192位于所述内侧面1721的大致中心处。所述限位柱191朝向所述第一盖板172的端部设有贯穿至所述第一底座171的螺钉孔194。所述螺钉174经所述螺钉孔194螺接于所述第一底座171的凸起192上,使得所述限位柱191的端部抵持于所述凸起192。所述限位柱191与所述凸起192稳固性能提升,防止所述限位柱191受所述连接件32拉脱而断裂。而且,所述第一滑动支架17的结构更加稳固。

[0085] 在一个实施例中,如图18所示,所述第一限位部19也可以设置于所述第二滑槽142内。所述第一限位部19为设置于所述第二盖板182的凸柱183,每一所述第一限位部19对应穿过所述第二底座181的第二滑槽142。所述第一限位部19可以与所述连接件32(见图1)滑入所述第二滑槽142的部分进行扣接,限制所述连接件32滑入所述第二滑槽142的部分脱离所述第二滑槽142。

[0086] 在一个实施例中,如图所示19,所述限位柱191还可以是固定在所述第一盖板172朝向所述第一底座171一侧。所述限位柱191远离所述第一盖板172的一端插入所述底板1711的固定孔1721。所述限位柱191固定于所述第一盖板172和所述底板1711之间。

[0087] 在一个实施例中,如图20所示,所述第一限位部19还可以是设置在所述底板1711的限位孔1723,所述限位孔1723的长度方向大致平行所述第一滑槽141(见图2)的长度方向。所述连接件32(见图1)存在部分与所述限位孔1723滑动连接。所述限位孔1723限制所述连接件32的部分脱离所述限位孔1723,以限制所述连接件32脱离所述第一壳体10(见图1)。

[0088] 请参阅图图13和图15,本实施方式中,所述第一定位部110设置于所述第一滑动支架17,所述第一定位部110对所述连接件32滑入所述第一滑槽141的部分进行定位,以使所述连接件32滑入所述第一滑槽141的部分可以停留在所述第一滑槽141的预设位置处。即所述第一壳体10设有两个所述第一定位部110,两个所述第一定位部110分别对所述连接件32一侧的二端部进行定位,以达到对所述连接件32滑动连接所述第一壳体10的一侧整体进行定位,并保持所述连接件32滑动连接所述第一壳体10的一侧整体停留在预设位置。而且通过在所述第一滑动支架17上设置所述第一定位部110,避免了在多个所述第二滑动架18上设置定位部,达到了使所述第一壳体10结构简单的效果。而且通过所述连接件32与所述第一滑动支架17有效连接,使得所述第一壳体10随所述连接件32维持在任意弯折的状态而与所述第二壳体20维持在呈任意夹角状。

[0089] 本实施方式中,请参阅图16和图17,所述固定块1712在与所述导滑条173相背离一侧设有沉孔1713。所述沉孔1713的底端设有贯穿所述固定块1712的滑孔1714。所述滑孔1714远离所述沉孔1713的开口端内侧设置第一凸缘1715。所述底座171还包括可拆卸连接于所述沉孔1713的挡板1716。所述挡板1716通过螺钉锁紧于所述沉孔1713,以封盖滑孔1714。所述第一定位部110包括滑动连接于所述滑孔1714的卡销1101、弹性压缩于所述挡板1716和所述卡销1101之间的弹性件1102。所述卡销1101的滑动方向大致垂直所述第一滑槽141(见图2)。所述卡销1101穿过所述导滑条173朝远离或靠近所述挡板1716的方向滑动。所述卡销1101连接所述弹性件1102的一端周侧设有第二凸缘1103。所述第一凸缘1715限制所述第二凸缘1103滑出所述滑孔1714,以防止所述卡销1101脱离所述滑孔1714。所述卡销1101连接所述弹性件1102在一种状态下,如图21所示,所述弹性件1102在所述卡销1101和所述挡板1716之间呈舒展状态,所述弹性件1102对所述卡销1101提供弹性作用力,以使所述卡销1101朝远离所述挡板1716的方向滑动,并且所述卡销1101可以抵持于所述连接件32滑入所述第一滑槽141的部分,对所述连接件32滑入所述第一滑槽141的部分产生挤压力,使该部分停留在所述第一滑槽141无法继续滑动;在另一状态下,如图22所示,所述弹性件1102在所述卡销1101和所述挡板1716之间呈压缩状。所述卡销1101朝靠近所述挡板1716的方向滑动,所述卡销1101可以与所述连接件32滑入所述第一滑槽141的部分分离,即所述卡销1101撤销对该部分的挤压力,以使该部分可以相对所述第一滑槽141滑动。请继续参阅图16和图17,在一个实施例中,所述弹性件1102为矩形弹簧。所述弹性件1102塞入所述滑孔1714,所述弹性件1102对所述卡销1101提供远离所述挡板1716的回复力。当所述弹性件1102被弹性压缩时,所述卡销1101靠近所述挡板1716,所述连接件32的一侧可以相对所述第一内侧部14(见图2)滑动;当所述弹性件1102处于弹性舒展状态时,所述卡销1101远离所述挡板1716,所述卡销1101受所述弹性件17b的弹性作用力而抵触于所述连接件32滑入所述

第一滑槽141的部分,使得所述连接件32的一侧相对所述第一内侧部14固定不动。

[0090] 在一个实施例中,如图23所示,所述底板1711设有滑孔1724,所述卡销1101滑动连接于所述滑孔1724。所述挡板1716固定在所述底板1711背离所述第一盖板172一侧,并且遮盖所述滑孔1724。所述弹性件1102弹性压缩于所述卡销1101和所述挡板1716之间,通过所述弹性件1102对所述卡销1101施加弹性作用力,所述卡销1101可以对所述连接件32滑入所述第一滑槽141的部分施加挤压力,实现对所述连接件32(见图1)滑入所述第一滑槽141的部分进行定位。

[0091] 本实施方式中,请继续参阅图16和图17,所述卡销1101远离所述挡板1716的一端呈半球状。在对所述第一壳体10(见图1)或所述第二壳体20(见图2)施加翻转作用力时,所述第一壳体10相对所述第二壳体20翻转,该翻转作用力作用于所述第一壳体10或所述第二壳体20,所述第一壳体10或所述第二壳体20对所述连接件32形成挤压力,以使所述连接件32靠近所述第一壳体10一侧受该挤压力相对所述第一壳体10滑动。由于所述卡销1101呈半球状一端在所述弹性件1102弹性作用下抵触于所述连接件32滑入所述第一滑槽141的部分。在所述连接件32滑入所述第一滑槽141的一部分受挤压力时,该挤压力会通过所述卡销1101的半球形端面对所述卡销1101产生大致垂直所述挡板1716的分力,当该分力大于所述弹性件1102的弹性作用力时,所述卡销1101受该分力作用开始朝靠近所述挡板1716方向滑动,使得所述卡销1101撤销对所述连接件32的挤压力,进而所述连接件32的一侧可以滑动至另一预设位置。当然,在其他实施方式中,所述卡销1101远离所述挡板1716的一端还可以呈锥状或呈楔形或端部存在倾斜面的结构,所述卡销1101的端部倾斜面可将大致垂直所述卡销1101长度方向的挤压力分出一个大致平行所述卡销1101长度方向的分力,以使得所述卡销1101滑动。

[0092] 请参阅图24、图25和图26,所述第二壳体20包括第二前壳21和相对所述第二前壳21相盖合的第二后壳22。所述第二前壳21与所述第二后壳22之间形成第二收容腔23,所述第二收容腔23内部分收容所述电子组件300(见图1)。所述第二前壳21包括支撑所述柔性显示屏40远离所述第一壳体10一端的第二支撑面211。所述第二后壳22盖合于所述第二前壳21与所述第二支撑面211相背一侧。所述第二后壳22具有与所述第二前壳21相背的第二背面221。如图25所示,在所述第一壳体10与所述第二壳体20相折叠时,所述第一背面121与所述第二背面221相贴合。所述第一支撑面111与所述第二支撑面211分别位于所述移动终端900的两侧,并共同对所述柔性显示屏40进行支撑。如图26所示,在所述第一壳体10与所述第二壳体20相开启时,所述第一支撑面111与所述第二支撑面211相平齐,且所述第一支撑面111与所述第二支撑面211共同支撑所述柔性显示屏40,以使所述柔性显示屏40位于所述第一壳体10和所述第二壳体20的外侧。

[0093] 在一个实施例中,所述第一壳体10的第一背面121设有凸台122。所述凸台122可以是摄像头端部、或曝光灯端部、或按键端部等凸出于所述第一背面121的结构,可以有效减少所述第一支撑面111至所述第一背面121的距离,使得所述第一壳体10更加纤薄,进而提高用户体验。为了使得所述第二背面221可以完全贴合于所述第一背面121,所述第二背面221设有与所述凸台122相配合的凹槽222。所述凹槽222的深度可以大于或等于所述凸台122的高度。避免在所述第一壳体10与所述第二壳体20相折叠时所述凸台122抵持于所述第二壳体20,防止所述凸台122损伤所述第二壳体20,提高所述壳体组件100的使用寿命,并且

增加所述壳体组件100的外观性能。

[0094] 在一个实施例中,如图27和图28所示,所述连接模组30包括连杆39,所述连杆39一端滑动连接并转动连接所述第一壳体10,另一端转动连接所述第二壳体20,所述连杆39相对所述第一壳体10滑动,带动所述第二壳体20相对所述第一壳体10滑动,所述连杆39相对所述第一壳体10和所述第二壳体20转动,带动所述第一壳体10与所述第二壳体20相平齐。

[0095] 所述第一壳体件10设有滑槽38,所述连接模组30还包括可在所述滑槽38内滑动的第一连杆转轴37,固定至所述第二壳体20并与所述第一连杆转轴37大致平行的第二连杆转轴36,以及与第一连杆转轴37固定连接并与第二连杆转轴36可转动连接的本体35。可以理解的是,在所述第二壳体20层叠于所述第一壳体10上,沿所述第一支撑面111滑动,所述第二壳体件20带动所述第二连杆转轴36相对所述第一壳体10滑动,所述第二连杆转轴36带动所述本体35和所述第一连杆转轴37相对所述第一壳体10滑动,所述第一连杆转轴37滑动连接于所述滑槽38内,所述第二滑动件20不易脱离所述第一滑动件10,所述壳体组件100结构稳固。

[0096] 所述第一壳体10的正面设有所述凸台122,所述第二壳体20的背面设有所述凹槽222。在所述第一壳体10与所述第二壳体20完全叠合时,所述凸台122与所述凹槽222相配合。

[0097] 请参阅图29和图30,所述第二壳体20还包括连接所述连接模组30的第二内侧部24和相对所述第二内侧部24远离所述连接模组30的第二外侧部25。所述第二内侧部24固定连接所述柔性板件31(见图1)远离所述第一壳体10(见图1)的一侧边,并滑动连接所述连接件32(见图1)的一侧。所述第二外侧部25用以固定连接所述柔性显示屏40(见图1)远离所述第一壳体10一端的边缘,以使所述柔性显示屏40远离所述第一壳体10的一端层叠于所述第二壳体20上,所述第二壳体20、所述第一壳体10和所述连接模组30(见图1)共同对所述柔性显示屏40进行支撑。

[0098] 由于所述第二壳体20在相对所述第一壳体10翻转时,所述第二壳体20与所述第一壳体10之间的空间受到压缩而减小,为了避免所述第二壳体20对所述连接件32产生挤压变形,所述第二壳体20的第二内侧部24对所述连接件32的一侧进行部分收容,并使得所述连接件32的一侧可以部分滑入所述第二内侧部24。所述第二内侧部24也朝所述第二外侧部25开设有第二收纳部26。所述连接件32靠近所述第二壳体10的一侧滑动连接于所述第二收纳部26。所述连接件32在弯折时,存在部分可滑入所述第二内侧部24的第二收纳部26内,实现所述连接件32可以收拢于第一壳体10和所述第二壳体20之间,以避免所述连接件32受挤压产生形变。

[0099] 本实施方式中,所述第二壳体20的第二内侧部24与所述第一内侧部14结构相同设置。所述第二前壳21固定有所述第三滑动支架111和所述第四滑动支架112,所述第二壳体20的第二内侧部24通过所述第三滑动支架111和所述第四滑动支架112滑动连接所述连接件32远离所述第一壳体10的一侧。所述第三滑动支架113与所述第一滑动支架17结构相同。所述第四滑动支架114与所述第二滑动支架18结构相同。

[0100] 请参阅图31,本实施方式中,所述柔性板件31包括相对设置的第一固定边311和相对所述第一固定边311设置的第二固定边312,以及连接于所述第一固定边311和所述第二固定边312之间两个相对设置的连接侧边313。所述第一固定边311固定连接所述第一壳体

10(见图2)的第一内侧部14(见图2),所述第二固定边312固定连接所述第二壳体20(见图30)的第二内侧部24(见图30)。在一个实施例中,所述第一固定边311焊接于所述第一内侧部14的第二盖板182(见图7)和第一盖板172(见图7)上。所述第二固定边312焊接于所述第二内侧部24。在所述第一壳体10相对所述第二壳体20翻转时,所述第一固定边311相对所述第二固定边312相互靠拢或开启,以使得所述柔性板件31弯曲或展开,并带动所述连接件32弯折或展开。所述连接侧边313与所述柔性显示屏40的侧边相对齐,增加对所述柔性显示屏40的支撑面积,并且增加所述壳体组件100(见图1)的外观性能。所述柔性板件31为弹性钢片。所述柔性板件31对所述柔性显示屏40具有支撑作用力,并且方便弯曲,以提高用户体验。为了减小所述柔性板件31在弯曲后的弹性应力,以减少所述柔性板件31在弯曲后对所述柔性显示屏40(见图1)反弹力。所述柔性板件31沿大致平行所述第一固定边311的方向设置多个间隔排列的条形通孔314。每一所述条形通孔314的长度方向大致平行于所述连接侧边313。当然,在一个实施例中,所述柔性板件31的第一固定边311和所述第二固定边312还可以是分别通过螺钉锁紧于所述第一壳体10和所述第二壳体20;所述条形通孔314还可以是圆形通孔替换。

[0101] 请参阅图32和图33,本实施方式中,所述连接件32包括相对的第一连接部3211和第二连接部3212(图32中虚线框所示)。所述第一连接部3211和所述第二连接部3212分别滑动连接于所述第一壳体10(见图1)和所述第二壳体20(见图1)。在一个实施例中,所述第一连接部3211设有对应滑动连接于所述第一滑槽141(见图2)的第一滑板3213和多个分别对应滑动连接所述第二滑槽142(见图2)的第二滑板3214。所述第一滑板3213的长度方向大致平行于所述导滑条173。所述第一滑板3213大致平行于所述第一支撑面111。所述第一滑板3213在长度方向的两侧具有两个相对设置的滑动侧壁3221。所述滑动侧壁3221相对所述导滑条173(见图7)的容槽175(见图7)滑动,所述滑动侧壁3221与所述容槽175的底面相配合,以方便所述第一滑板3213在所述第一滑槽141内两个所述导滑条173之间滑动。每一所述第二滑板3214大致平行于所述第一支撑面111。且每一所述第二滑板3214的长度方向与所述第一滑板3213的长度方向大致相平行。多个所述第二滑板3214间隔排列于两个所述第一滑板3213之间。所述第二滑板3214的外周侧壁与所述第二滑槽142(见图2)的内周侧壁相配合,以保证所述第二滑板3214顺畅滑动连接于所述第二滑槽142。

[0102] 在一个实施例中,所述第二连接部3212设有两个第三滑板3215和位于两个所述第三滑板3215之间的多个第四滑板3216。所述第三滑板3215对应滑动连接于所述第三滑动支架111的第一滑槽141(见图2)。所述第四滑板3216对应滑动连接于所述第四滑动支架114的第二滑槽142(见图2)。所述第三滑板3215的结构与所述第一滑板3213结构相同。所述第四滑板3216的结构与所述第二滑板3214的结构相同。

[0103] 为了防止所述第一连接部3211和第二连接部3212分别脱离所述第一壳体10和所述第二壳体20,以及为了使所述第一连接部3211和所述第二连接部3212分别相对所述第一壳体10和所述第二壳体20进行定位,并维持所述第一壳体10相对所述第二壳体20呈预设夹角。所述第一连接部3211设有与所述第一限位部19(见图13和图15)相配合的第二限位部324和设有与所述第一定位部110(见图13和图15)相配合的第二定位部325。利用所述第二限位部324与所述第一限位部19相配合,以限制所述连接件32脱离所述第一壳体10或/和所述第二壳体20。利用所述第二定位部325与所述第一定位部110进行配合,可以使得所述连接

件32位置在弯曲或展开状,并使得所述第一壳体10相对所述第二壳体20维持在呈预设夹角状。所述第二连接部3212设有与所述第一连接部3211相同的第二限位部324,以及设有与所述第一连接部3211相同的第二定位部325。

[0104] 本实施方式中,请参阅图34,所述第二限位部324设置于所述第一滑板3213上。所述第二限位部324为条形限位孔。所述第二限位部324的开口边缘呈椭圆跑道状。所述第二限位部324长度方向与所述第一滑板3213的长度方向大致相平行。所述第一限位部19(见图13)的限位柱191穿过所述第二限位部324,所述限位柱191在所述第二限位部324内滑动。所述第二限位部324的宽度大致与所述限位柱191的直径相同,所述第二限位部324允许所述限位柱191仅在第一滑板3213的长度方向滑动,限制所述限位柱191在大致垂直所述第一滑槽141的方向移动。如图22所示,当所述限位柱191滑动至所述第二限位部324的一端时,所述第一滑板3213停止相对所述第一滑槽141滑动,限制所述第一滑板3213滑出所述第一滑槽141,实现所述连接件32的两侧边无法脱离所述第一壳体10和所述第二壳体20,如图35所示,此时所述第一壳体10可以相对所述第二壳体20开合至最大夹角状态,所述第一壳体10相对所述第二壳体20翻转超过 $180^{\circ}$ ,以使所述移动终端900可以充当笔记本功能。当然,在一个实施例中,如图20和图36所示,若所述第一限位部19为开设于所述底板1711的限位孔1723时,所述第二限位部324也可以是固定于所述第一滑板3213上的凸柱,所述第二限位部324滑动连接所述限位孔1723。

[0105] 本实施方式中,请继续参阅图33,所述第二定位部325为定位槽。多个所述第二定位部325开设于所述滑动侧壁3221上。多个所述第二定位部325沿所述第一滑板3213的长度方向间隔排列。如图34所示,当所述第一壳体10(见图1)和所述第二壳体20(见图2)受外界作用力相互翻转时,所述连接件32的第一连接部3211(见图32)相对所述第一壳体10和所述第二壳体20滑动。第一滑板3213受外界作用力相对所述第一滑槽141滑动,并且当所述第二定位部325滑动到与所述卡销1101相对的位置处,所述卡销1101的一端受弹性力作用而抵持于所述第二定位部325,所述卡销1101对第一滑板3213施加挤压力,所述第一滑板3213在滑动方向上受所述卡销1101的阻碍,停止继续相对所述第一滑槽141滑动。而此时撤销对所述第一壳体10和所述第二壳体20的作用力,所述第一滑板3213停留在所述第一滑槽141的预设位置,所述连接件32保持在弯曲状态,以及所述第一壳体10和所述第二壳体20维持在呈预设夹角状态。

[0106] 在一个实施例中,如图37和图38所示,所述固定块1712包括大致与所述底板1711大致垂直的导向侧面1713。所述第一定位部110包括设置于所述固定块1712的定位孔1104,所述定位孔1104位于导向侧面1713。所述第二定位部325包括固定于所述滑动侧壁3221的多个弹片3222。多个所述弹片3222在所述滑动侧壁3221上间隔排列。每一所述弹片3222包括一个固定所述滑动侧壁3221的固定端3223和一个远离所述滑动侧壁3221的抵触端3224,以及连接于所述固定端3223和所述抵触端3224之间的弹性臂3225。所述弹性臂3225提供所述抵触端3224远离所述滑动侧壁3221的弹性回复力。当所述抵触端3224在所述弹性臂3225的弹性作用下收容于所述定位孔1104内,由于所述定位孔1104的开设方向大致垂直所述第一滑槽141,所以所述定位孔1104限制所述抵触端3224继续沿所述第一滑槽141滑动,即限制所述第一滑板3213滑动,以实现定位;当所述抵触端3224压缩所述弹性臂3225,所述抵触端3224脱离所述定位孔1104,所述弹片3222可以随所述第一滑板3213滑动。

[0107] 请继续参阅图32和图39,所述连接件32包括弯折链326(图32中虚线框所示)。所述弯折链326包括相互转动的第一链节327和第二链节328,以及转动连接于所述第一链节327和所述第二链节328之间的第一转轴329。两个所述第一连接部3211分别设置于所述弯折链326的两侧。所述第一连接部3211大致平行所述第一转轴329,两个所述第一连接部3211距离所述第一转轴329相等。在所述连接件32没有相对所述柔性板件31偏移时,所述第一转轴329距离所述第一壳体10与距离所述第二壳体20相等。所述转轴329大致正对所述柔性板件31(见图31)大致几何中位线处。通过所述第一链节327相对所述第二链节328翻转,实现所述弯折链326弯折或展开,并且所述弯折链326可以对所述柔性板件31进行支撑。在一个实施例中,所述弯折链326包括多个所述第一链节327和多个所述第二链节328,多个所述第一链节327和多个所述第二链节328沿所述转轴329相互交错排列,使得所述多个所述第一链节327和所述第二链节328呈弯折板状。

[0108] 在一个实施例中,如图40所示,所述弯折链326也可以仅设置一个所述第一链节327和一个所述第二链节328,通过所述第一链节327设置凹槽3275,所述第二链节328设置嵌入所述凹槽3275的凸起3285,通过所述第一转轴329穿过该凹槽3275和凸起3285,所述第一链节327和所述第二链节328共同转动连接于所述第一转轴329,并相互转动。

[0109] 请继续参阅图39,所述第一链节327包括第一内接部3271和相对所述第一内接部3271设置的第一外接部3272,以及位于所述第一内接部3271和第一外接部3272之间相对设置的两个第一侧壁3273。其中一个所述第一侧壁3273朝另一所述第一侧壁3273在所述第一内接部3271处设有转轴孔,所述第一转轴329穿过所述转轴孔,所述第一链节327的第一内接部3271转动连接于所述第一转轴329。为了避免所述第一链节327在相对所述第一转轴329转动时,对其他部件造成干涉,所述第一内接部3271和所述第一外接部3272均设置半圆弧形曲面,所述第一转轴329的大致几何中心轴线与该半圆弧形曲面的大致几何中心轴线相重合,所述第一链节327的第一内接部3271对其他部件减小干涉。所述第一链节327为金属件,所述链节327的表面可以进行阳极氧化处理,以增加所述弯折链326的外观性能。当然,在其他实施方式中,所述第一链节327还可以是弯曲板件,以方便在所述柔性板件31弯曲时,对所述柔性板件31进行支撑。

[0110] 本实施方式中,所述第二链节328包括第二内接部3281和相对所述第二内接部3281设置的第二外接部3282,以及位于所述第二内接部3281和第二外接部3282之间相对设置的两个第二侧壁3283。其中一个所述第二侧壁3283朝另一所述第二侧壁3283在所述第二内接部3281处设有转轴孔,所述第一转轴329穿过所述转轴孔,所述第二链节328的第二内接部3281转动连接于所述第一转轴329。所述第二侧壁3283与所述第一侧壁3273大致相平行。并且所述第二侧壁3283与所述第一侧壁3273之间存在间隙,以保证所述第一链节327相对所述第二链节328转动顺畅。为了避免所述第二链节328在相对所述第一转轴329转动时,对其他部件造成干涉,所述第二内接部3281设置半圆弧形曲面,所述第二外接部3282设置半圆弧形曲面。所述第一转轴329的大致中心轴线与该半圆弧形曲面的大致几何中心轴线相重合,所述第二链节328的第二内接部3281对其他部件减小干涉。所述第二链节328也可以是金属件。所述第二链节328的外表面可以采用与所述第一链节327相同的阳极氧化处理,以保持所述第二链节328与所述第一链节327相同外观。

[0111] 由于所述第一链节327可以相对所述第二链节328翻转至任意角度,所述第一链节

327相对所述第二链节328在外界作用力下弯折后,所述柔性板件31(见图31)呈弯曲状,所述柔性板件31可以通过所述第一壳体10(见图1)和所述第二壳体20(见图1)分别对所述第一链节327和所述第二链节328产生弹性回复力,若撤销该外界作用力,所述第一链节327和所述第二链节328容易受所述柔性板件31的弹性回复力作用而相互展开。为了使得所述第一链节327与所述第二链节328在呈任意夹角后维持相对固定,并使所述第一壳体10相对所述第二壳体20在翻转呈任意夹角后维持相对固定状态,所述连接件32(见图32)还包括阻尼机构33。所述阻尼机构33用以对所述弯折链326产生弯折阻尼力,使得在对所述弯折链326撤销外界作用力后可以维持弯折或展开形状不变。

[0112] 请参阅图39、图40和图41,本实施方式中,所述阻尼机构33包括第一阻尼组件331,所述第一阻尼组件331包括第一阻尼环3311和第二阻尼环3312。所述第一阻尼环3311套设于所述第一转轴329并随所述第一链节327转动。所述第二阻尼环3312套设于所述第一转轴329并随所述第二链节328转动,所述第一阻尼环3311和所述第二阻尼环3312相互抵触,以产生摩擦阻尼力。在一个实施例中,所述阻尼机构33包括多组所述第一阻尼组件331,每一组所述第一阻尼组件331位于所述第一链节327和所述第二链节328之间。所述第一阻尼环3311采用耐磨片制成。所述第二阻尼环3312采用耐磨片制成。所述第一阻尼环3311具有粗糙表面,所述第二阻尼环3312也具有粗糙表面。所述第一阻尼环3311和所述第二阻尼环3312相互抵触转动时,两个所述第一阻尼环3311与所述第二阻尼环3312会产生相互的摩擦阻力。而由于所述第一阻尼环3311和所述第二阻尼环3312分别固定于所述第一链节327的第一侧壁3273和所述第二链节328的第二侧壁3283,使得该摩擦阻力传导至所述第一链节327和所述第二链节328。所述第一链节327与所述第二链节328相互存在摩擦阻力阻止相互转动,当外界作用力小于该摩擦阻力时,所述第一链节327相对所述第二链节328固定,导致所述柔性板件31维持形状不变,所述第一壳体10相对所述第二壳体20固定不动。当外界作用力大于该摩擦阻力时,所述第一链节327相对所述第二链节328转动,所述柔性板件31弯曲变形,所述第一壳体10相对所述第二壳体20翻转。当然,在一个实施例中,如图42所示,所述阻尼机构33还可以是包括多个设置于所述第一侧壁3273并绕所述第一转轴329设置的第一棘刺336,以及多个设置于所述第二侧壁3283并绕所述第一转轴329设置的第二棘刺337,所述第一棘刺336与所述第二棘刺337相抵触,对所述第一链节327和所述第二链节328产生摩擦阻力。

[0113] 本实施方式中,请继续参阅图39、图40和图41,所述第一阻尼组件331还包括第一弹性圈3313、第二弹性圈3314、第一卡环3315和第二卡环3316。所述第一弹性圈3313套设于所述第一转轴329上,并且固定于所述第一侧壁3273与所述阻尼环3311之间。所述第二弹性圈3314套设于所述第一转轴329上,并且固定于所述第二侧壁3283与所述第一阻尼环3311之间。所述第一弹性圈3313对所述第一阻尼环3311提供弹性作用力,所述第二弹性圈3314对所述第二阻尼环3312提供弹性作用力,以使得所述第一阻尼环3311和所述第二阻尼环3312相互抵触。所述第一卡环3315固定于所述第一转轴329周侧,所述第一弹性圈3313弹性压缩于所述第一阻尼环3311和所述第一卡环3315之间。所述第一卡环3315对所述第一弹性圈3313进行限位,防止所述第一弹性圈3313在所述第一转轴329上的位置偏移。所述第二卡环3316固定于所述第一转轴329周侧,所述第二弹性圈3314弹性压缩于所述第二阻尼环3312和所述第二卡环3316之间。所述第二卡环3316对所述第二弹性圈3314进行限位,防止



所述第二弹性圈3314在所述第一转轴329上的位置偏移。在一个实施例中,所述第一转轴329由多根短轴构成,每一所述短轴分别穿过所述第一链节327和所述第二链节328。所述第一卡环3315和所述第二卡环3316分别卡固于所述短轴3291的两端,方便将所述第一阻尼组件331组装于所述第一链节327和所述第二链节328。所述第一侧壁3273设有第一卡槽3274,所述第二侧壁3283设有第二卡槽3284。所述第一卡槽3274为异形槽,所述第二卡槽3284为异形槽,将所述第一阻尼环3311和所述第二阻尼环3312分别卡设于所述第一卡槽3274和所述第二卡槽3284内,以防止所述第一阻尼环3311相对所述第一卡槽3274,以及防止所述第二阻尼环3312相对所述第二卡槽3284转动。所述第一弹性圈3313和所述第二弹性圈3314分别固定于所述第一卡槽3274和所述第二卡槽3284,减小所述第一链节327和所述第二链节328之间的间隙,提高所述弯折链326的支撑性能。所述第一卡环3315和第二卡环3316分别位于所述第一卡槽3274和所述第二卡槽3284底部,但是分别距离所述第一卡槽3274的底面和所述第二卡槽3284的底面存在间隙,以对所述第一链节327和所述第二链节328进行保护,防止所述第一弹性圈3313损伤所述第一链节327,防止所述第二弹性圈3314损伤所述第二链节328。当然,在其他实施方式中,所述第一弹性圈3313还可以采用弹簧等其他弹性元件替换,所述第二弹性圈3314还可以采用弹簧等其他弹性元件替换。

[0114] 请参阅图43,本实施方式中,所述弯折链326还包括第三链节333、第四链节334、第二转轴335和第三转轴336。所述第三链节333为金属件,所述第三链节333可以具有与所述第一链节327相同的阳极氧化外表面。所述第四链节334为金属件,所述第四链节334可以具有与所述第一链节327相同的阳极氧化外表面。所述第三链节333通过第二转轴335转动连接于所述第一链节327的第一外接部3271。所述第四链节334通过第三转轴336转动连接于所述第二链节328的第二外接部3283。

[0115] 在一个实施例中,所述第三链节333的转动方向大致平行于所述第一链节327的转动方向。即所述第二转轴335大致平行于所述第一转轴329。所述第三链节333包括第三内接部3331和相对所述第三内接部3331设置的第三外接部3332,以及位于所述第三内接部3331和第三外接部3332之间相对设置的两个第三侧壁3333。其中一个所述第三侧壁3333朝另一所述第三侧壁3333在所述第三内接部3331处设有转轴孔,所述第二转轴335穿过所述转轴孔,所述第三链节333的第三内接部3331转动连接于所述第二转轴335。所述第二转轴335还穿过所述第一链节327在第一外接部3272处的转轴孔,所述第三链节333相对所述第一链节327相互翻转。多个所述第三链节333与多个所述第一链节327在所述第二转轴335上相互交错排列。所述第三链节333的其中一第三侧壁3333朝相邻另一所述第三链节333的第三侧壁3333延伸有凸台3334,所述凸台3334高度大致等于所述第一链节327的两个第一侧壁3273之间的距离。所述凸台3334弥补相邻两个所述第三链节333的第三侧壁3333之间的空隙,减小相邻两个所述第三链节333之间的间距,进一步增大所述弯折链326对所述柔性显示屏40的贴合面积,以使得所述弯折链326对所述柔性显示屏40支撑更加稳固。多个所述第三链节333的第三外接部3332构成所述连接件32的第一连接部3211(见图32)。位于所述第二转轴335端部的所述第三链节333在所述第三外接部3332上固定所述第一滑板3213。所述第一滑板3213与位于所述第二转轴335端部的所述第三链节333一体设置。所述第三外接部3332设有平整侧面,所述第一滑板3213大致垂直所述第三外接部3332的平整侧面。所述第二转轴335上其他的所述第三链节333在所述第三外接部3332处固定所述第二滑板3214。多个所

述第三链节333滑动连接于所述第一壳体10,以实现所述连接件32靠近所述第一壳体10(见图1)的第一连接部3211滑动连接于所述第一壳体10。在一个实施例中,所述第三侧壁3333与所述第一侧壁3273大致相平行,并且所述第三侧壁3333与所述第一侧壁3273之间存在间隙,以保证所述第一链节327相对所述第三链节333转动顺畅。为了避免所述第三链节333在相对所述第二转轴335转动时,对其他部件造成干涉,所述第三内接部3331和所述第三外接部3332均设置半圆弧形曲面,所述第二转轴335的大致几何中心轴线与该半圆弧形曲面的大致几何中心轴线相重合,所述第二链节328的第二内接部3281对其他部件减小干涉。所述凸台3334朝向所述第一链节327一侧也设置半圆弧形曲面。为了使得所述第三链节333与所述第一链节327在呈任意夹角后维持相对固定,并使所述第一壳体10相对所述第二壳体20在翻转呈任意夹角后维持相对固定状态,所述阻尼机构33还包括多组第一侧边阻尼组件332。每一所述第二阻尼组件332位于所述第一链节327和所述第三链节333之间,用以对所述第三链节333和所述第一链节327产生翻转阻尼力,使得在对所述第三链节333和所述第一链节327撤销外界作用力后可以维持相对固定状态。

[0116] 如图41和图43所示,所述第二阻尼组件332与所述第一阻尼组件331相同设置。所述第二阻尼组件332的第一弹性圈3313套设于所述第二转轴325上,并且固定于所述第一链节327与所述第二阻尼组件332的第一阻尼环3311之间。所述第二阻尼组件332的第二弹性圈3314套设于所述第二转轴325上,并且固定于所述第三链节333与所述第二阻尼组件332的第二阻尼环3312之间。

[0117] 所述第四链节334与所述第三链节333结构相同设置。在所述第四链节334与所述第二链节328装配时,所述第四链节334的凸台3334朝向与所述第三链节333的凸台3334朝向相反。多个所述第四链节334与多个所述第二链节328在所述第三转轴336上相互交错排列。多个所述第四链节334相对所述第三转轴336一侧构成所述第二连接部3212(见图31),实现所述连接件32的第二连接部3212滑动连接于所述第二壳体20。所述第四链节334与所述第二链节328在呈任意夹角后维持相对固定,并使所述第一壳体10相对所述第二壳体20在翻转呈任意夹角后维持相对固定状态,所述阻尼机构33还包括第三阻尼组件340。所述第三阻尼组件340用以对所述第四链节334和所述第二链节328产生翻转阻尼力,使得在对所述第四链节334和所述第二链节328撤销外界作用力后可以维持相对固定状态。所述第四阻尼组件340与所述第一阻尼组件331相同设置。所述第三阻尼组件340的第一弹性圈3313套设于所述第三转轴326上,并且固定于所述第二链节328与所述第三阻尼组件340的第一阻尼环3311之间。所述第三阻尼组件340的第二弹性圈3314套设于所述第三转轴326上,并且固定于所述第四链节334与所述第三阻尼组件340的第二阻尼环3312之间。

[0118] 请参阅图32和图44,由于所述连接件32相对的两所述第一连接部3211分别滑动连接于所述第一壳体10(见图1)和所述第二壳体20(见图1),因此需要避免两个所述第一连接部3211同时朝一个方向相对所述第一壳体10或所述第二壳体20滑动。即为了避免所述连接件32相对所述柔性板件31偏移而导致对所述柔性板件31的支撑失效,所连接模组30还包括限制件34。所述限制件包括第一端341和相对所述第一端341设置的第二端342,所述第一端341和所述第二端342分别连接于所述柔性板件31和所述连接件32,所述限制件34限制所述连接件32相对所述柔性板件31朝所述第一壳体10或所述第二壳体20偏移。在一个实施例中,所述第一端341固定连接所述柔性板件31,所述第二端342对所述连接件32进行限位。所

述第一端341距离所述第一壳体10和所述第二壳体20相等,所述第二端342对所述连接件32进行限位,以限制所述连接件32朝向所述第一壳体10或第二壳体20偏移。

[0119] 请参阅图45、图46和图47,提供第一种实施方式,所述第一端341朝远离所述第二端342方向设有凸柱343,所述第二端342沿大致垂直所述限制件34长度方向开设转轴孔344。所述柔性板件31在大致平行所述第一固定边311的大致几何中位线位置上开设有与所述第一链节327相对的焊接孔315,所述凸柱343焊接于所述焊接孔315内,所述第一端341距离所述第一壳体10(见图1)和所述第二壳体20(见图1)相等。如图44所示,所述第一链节327在所述第一内接部3271处开设有开口朝向所述柔性板件31的收容槽3274。所述第一转轴329穿过所述收容槽3274。所述限制件34的第二端342收容于所述收容槽3274内,所述第一转轴329穿过所述第二端342的转轴孔344,所述限制件34在所述收容槽3274内可相对所述第一链节327转动。所述限制件34的第二端342相对所述第一转轴329固定。即所述连接件32大致平行所述第一连接部3211的大致几何中位线相对所述限制件34的第二端342固定,实现所述连接件32在大致平行所述第一连接部3211几何中位线始终正对所述柔性板件31大致平行所述第一固定边311的几何中位线,限制所述连接件32相对所述柔性板件31偏移,保证了所述连接模组30可以有效支撑所述柔性显示屏40的弯曲部分。所述柔性板件31上相对多个所述第一链节327均开设有多个所述焊接孔315,并且所述柔性板件31相对多个所述第二链节327也开设有多个所述焊接孔315。所述第二链节327也开设有所述收容槽327d。所述连接模组30包括多个所述限位件34,多个所述限位件34分别对应安装于多个所述收容槽3274内,实现所述柔性板件31与所述连接件32的结构更加稳固。

[0120] 请参阅图48,提供第二种实施方式,所述限制件34在第二端342设有朝向所述第一端341延伸的限位槽345,所述限位槽345滑动连接于所述连接件32,以限制所述连接件32在预设距离内靠近或远离所述柔性板件31。

[0121] 所述连接模组30包括两个所述限位件34,两个所述限位件34分别固定在所述第一转轴329长度方向的两端。所述限位件34为封装件,所述限位件34还可以对所述连接件32的两端进行盖合封装。在一个实施例中,所述限位件34为柔性弯曲件。所述第一端341采用粘接或卡合连接的方式固定连接所述柔性板件31的连接侧边313,并随所述连接侧边313一同弯曲或展开。所述第一端341朝所述第二端342延伸有多个凸起346,多个凸起346沿所述连接侧边313长度方向排列,多个所述凸起346对所述连接件32的两端进行遮盖,以提高所述连接模组30的外观结构性能。每一所述凸起346均具有两个相倾斜呈夹角的倾斜侧壁347。相邻两个所述凸起346的倾斜侧壁347呈夹角设置。在所述限制件34随所述柔性板件31展开时,相邻两个所述凸起346的倾斜侧壁347之间存在间隙。在所述限制件34随所述柔性板件31弯曲时,相邻两个所述凸起346的倾斜侧壁347相互靠拢,最终多个所述凸起346相互收缩在一起,共同对所述连接件32的端部进行遮盖。所述限位槽345位于其中一个所述凸起346上,该凸起346与所述柔性板件31大致平行所述第一固定边311的大致几何中位线相对。所述限位槽345与所述柔性板件31大致平行所述第一固定边311的大致几何中位线相对,并且所述限位槽345的长度方向大致垂直所述柔性板件31大致平行所述第一固定边311几何中位线。所述第一转轴329的两端分别插入两个所述限制件34的限位槽345。所述限位槽345的开口边缘呈椭圆形跑道状。所述第一转轴329的两端沿所述限位槽345的长度方向滑动连接所述限位槽345。所述限位槽345限制所述第一转轴329相对所述柔性板件31的中心偏移,以

限制所述连接件32相对所述柔性板件31偏移。由于在所述第一壳体10相抵所述第二壳体20超过 $180^\circ$ 时,所述第一转轴329至所述柔性板件31的距离会增大,所述第一转轴329的端部在所述限位槽345的一端朝另一端滑动。所述限位槽345对所述第一转轴329进行导向,防止所述第一转轴329在远离所述柔性板件31时相对所述柔性板件31的大致几何中心偏移,即达到所述第一壳体10与所述第二壳体20翻转超过 $180^\circ$ ,所述连接件32仍然不会相对所述柔性板件31偏移的效果。在所述第一转轴329由所述限位槽345的一端滑动至另一端时,所述第一转轴329无法继续滑动,所述柔性板件31无法继续远离所述第一转轴329。所述第一壳体10无法相对所述第二壳体20继续增大翻转角度,即保证所述第一壳体10与所述第二壳体20在安全夹角范围内相互翻转,保证了所述柔性显示屏40在安全夹角范围内弯曲,防止了所述柔性显示屏40(见图1)出现挠曲。由于所述限制件34采用柔性硅胶材料制成,以方便所述限制件34弯曲,所述限制件34容易受所述第一转轴329摩擦而受损,所以为了增加所述限制件34的使用寿命,所述限制件34在所述限位槽345内套设椭圆形跑道状钢圈348,增加所述限制件34的安全性。

[0122] 请参阅图49,提供第三种实施方式,所述限制件34为一体成型于所述柔性板件31的钢板。所述限制件34的第一端341固定于所述连接侧边313的大致几何中心处,所述第一端341距离所述第一壳体10和距离所述第二壳体20相等。所述第二端342相对所述柔性板件31呈 $90^\circ$ 弯折。通过预先提供一钣金件,利用冲压工艺对该钣金件的两端进行冲压弯折,获得所述柔性板件31和所述限制件34。所述限制件34的第二端342冲裁出一滑动孔348,所述第一转轴329的两端分别穿过两个所述限制件34的滑动孔348。所述滑动孔348的开口边缘呈椭圆形跑道状,所述滑动孔348的长度方向大致垂直所述柔性板件31大致平行所述第一固定边311的大致几何中位线。所述第一转轴329的一端设有滑杆3291,所述滑杆3291在所述滑动孔348内滑动,实现所述第一转轴329与所述限制件34的第二端342定位,限制所述第一转轴329相对所述柔性板件31偏移,所述连接件32大致正对所述柔性板件31,保证所述支撑模块30的结构稳固。所述第一转轴329在大致正对所述柔性板件31的方向上滑动,以使得所述柔性板件31可以弯折超过 $180^\circ$ ,即使得所述第一壳体10可以相对所述第二壳体20翻转呈超过 $180^\circ$ 的夹角状。

[0123] 请参阅图50、图51和图52,在第三实施方式中,所述壳体组件100(见图1)还包括柔性封装件50,所述柔性封装件50用以固定于所述柔性显示屏40的侧边。所述柔性封装件50具有封装面51,所述封装面51遮盖所述柔性显示屏40的侧边。所述封装面51为所述封装件50的外侧面。所述封装件50还具有相对所述封装面51设置的贴合面52。所述贴合面52贴合于所述限制件34,并对应所述固定孔348设有滑槽512。所述第一转轴329的滑杆3291穿过所述固定孔348,并在所述滑槽512内滑动。所述封装面51具有与所述柔性显示屏40的侧边大致相平行的第一边缘53和相对所述第一边缘53设置的第二边缘54,以及多个沿平行所述第一边缘53方向间隔排列的通孔55。所述第一边缘53和所述第二边缘54随所述柔性显示屏40的侧边一起弯折或展开,所述多个通孔55的内部空间受所述第一边缘53和所述第二边缘54弯折而压缩,以使所述柔性封装件50随所述柔性显示屏40的侧边弯折而收缩。

[0124] 在一个实施例中,如图所示54所示,所述第二端342固定连接所述连接件32,所述第一端对所述柔性板件31进行限位,以防止所述连接件32相对所述柔性板件31朝所述第一壳体10或所述第二壳体20偏移。所述柔性板件31的连接侧边313在大致几何中心处设有滑

动柱349。所述第二端342固定连接于所述连接件32的第一转轴329端部。所述第一端341设有滑动孔348,所述滑动孔348滑动连接于所述滑动柱349。所述滑动孔348的长度方向大致垂直所述柔性板件31大致平行所述第一固定边311的大致几何中位线。

[0125] 所述壳体组件100(见图1)包括两个所述柔性封装件50,两个所述柔性封装件50分别固定于所述柔性板件31的两个连接侧边313。所述柔性封装件50对所述柔性显示屏40的连接模组分进行遮盖。所述柔性封装件50还对所述连接模组30进行遮盖,提高所述壳体组件100的外观性能。在一个实施例中,所述柔性封装件50采用硅胶材质。所述柔性封装件50与所述柔性板件31在模内一体成型,所述柔性封装件50的第一边缘53固定连接所述连接侧边313。所述柔性封装件50的第一边缘53随所述柔性板件31的连接侧边313一起弯曲或展开。每一所述通孔55的开口边缘呈椭圆形跑道装,而且所述通孔55的长度方向大致平行所述连接侧边313。在所述柔性封装件50弯曲时,所述通孔55内具有足够的受压缩空间。当然,在其他实施方式中,所述通孔55的开口边缘还可以呈圆形,或矩形。所述第一边缘53还可以通过螺钉锁紧于所述柔性板件31。

[0126] 本实用新型提供一种移动终端900,所述移动终端900包括显示装置和电子组件300。所述显示装置包括壳体组件100和显示组件200。

[0127] 所述显示组件200包括依次铺设于所述第一壳体10、连接模组30和第二壳体20上的柔性显示屏40。所述柔性显示屏40随所述第一壳体10与所述第二壳体20相互翻转呈弯折状或展开状。所述电子组件300固定于壳体组件100,电连接所述柔性显示屏40,以控制所述柔性显示屏40运行。

[0128] 可以理解的是,所述移动终端900可以是实现小屏显示、或大屏显示、或弯折屏显示的多用途手机,呈现多种使用功能。例如:所述移动终端900在所述柔性显示屏40呈折叠状态时,所述第一壳体10可与所述第二壳体20叠合在一起,所述移动终端900可以充当手机使用,方便用户携带,占用空间小。所述移动终端900在所述柔性显示屏40呈一定角度弯折时,所述第一壳体10相对所述第二壳体20开启,并互成一定夹角,所述移动终端900可以充当作笔记本电脑使用。而当所述移动终端900在所述柔性显示屏40呈展开状态时,所述第一壳体10相对所述第二壳体20开启,并相互平齐,所述移动终端900可以充当平板电脑使用,以增加显示面积,获取更多显示内容,提高用户体验。当然,所述移动终端900也可以是多用途的平板电脑,或多用途的笔记本电脑,或其他具有多种模式切换的多功能电子设备。

[0129] 请一并参阅图55,本实施方式中,所述柔性显示屏40包括贴于所述第一支撑面111(见图3)的第一显示部41、贴于所述第二支撑面121的第二显示部42和连接于所述第一显示部41和所述第二显示部42的弯折显示部43。所述第一显示部41和所述第二显示部42分别随所述第一壳体10和所述第二壳体20相互折叠或开启。所述第一显示部41包括朝向用户的第一显示面和背向用户的第一背面121(见图25),所述第二显示部42包括朝向用户的第二显示面和背向用户的第二背面221(见图25)。所述弯折显示部43随所述第一显示部41相对所述第二显示部42折叠或开启而弯折或展开。如图54所示,所述柔性显示屏40可以随所述第一壳体10和所述第二壳体20相开启呈展开状。如图56所示,所述柔性显示屏40可以随所述第一壳体10与所述第二壳体20呈夹角而弯折,即所述第一显示部10的第一显示面相对所述第二显示部20的第二显示面翻转超过 $180^\circ$ ,图55中所述第一显示部41的第一显示面相对所述第二显示部20的第二显示面翻转角度为 $270^\circ$ ,所述第一显示部41的第一背面121与所述

第二显示部42的第二背面221相靠拢。如图57所示,所述柔性显示屏40(见图53)可以随所述第一壳体10与所述第二壳体20相叠合而呈折叠状,所述第一显示部41的第一背面121与所述第二显示部42的第二背面221靠拢至贴合状态。如图57所示,所述柔性显示屏40(见图53)还可以随所述第一壳体10与所述第二壳体20翻转而呈相打开状。

[0130] 在一个实施例中,请参阅图59,所述第二显示部42的数目为两个,两个所述第二显示部42分别位于所述第一显示部41的两侧,所述第二壳体20的数目为两个,两个所述第二壳体20分别位于所述第一壳体10的两侧,两个所述第二壳体20分别支撑两个所述第二显示部42。每一所述第二显示部42与所述第一显示部41之间连接有弯折显示部43。每一所述第二壳体20与所述第一壳体10之间连接有连接模组30。每一连接模组30对所述弯折显示部43进行支撑。

[0131] 请参阅图60,所述显示组件200(见图1)还包括封盖所述柔性显示屏40的柔性透光盖板60。所述柔性透光盖板41贴合于所述柔性显示屏40上。所述透光盖板60的周缘固定连接所述第一壳体10、第二壳体20和所述柔性板件31上。所述透光盖板41对所述柔性显示屏40进行防护,并提高所述移动终端900的外观性能。

[0132] 请参阅图61,本实施方式中,所述电子组件300(见图1)包括第一电子模组71、第二电子模组72和电连接所述第一电子模组71和所述第二电子模组72的柔性电路板73。所述第一电子模组71和所述第二电子模组72分别固定于所述第一收容腔13和所述第二收容腔23。所述第一电子模组71可以由印刷电路板和设置于所述印刷电路板的功能模块构成。所述第一电子模组71可以是主板和设置主板的中央处理器、存储器、天线、摄像头和送受话器等。所述第二电子模组72也可以由印刷电路板和设置于所述印刷电路板的功能模块构成,所述第二电子模组72不同于所述第一电子模组71,所述第二电子模组72可以是电池、连接器、指纹模组等。

[0133] 以上是实用新型的优选实施方式,应当指出,对于本技术领域的普通技术人员来说,在不脱离实用新型原理的前提下,还可以做出若干改进和润饰,这些改进和润饰也视为实用新型的保护范围。

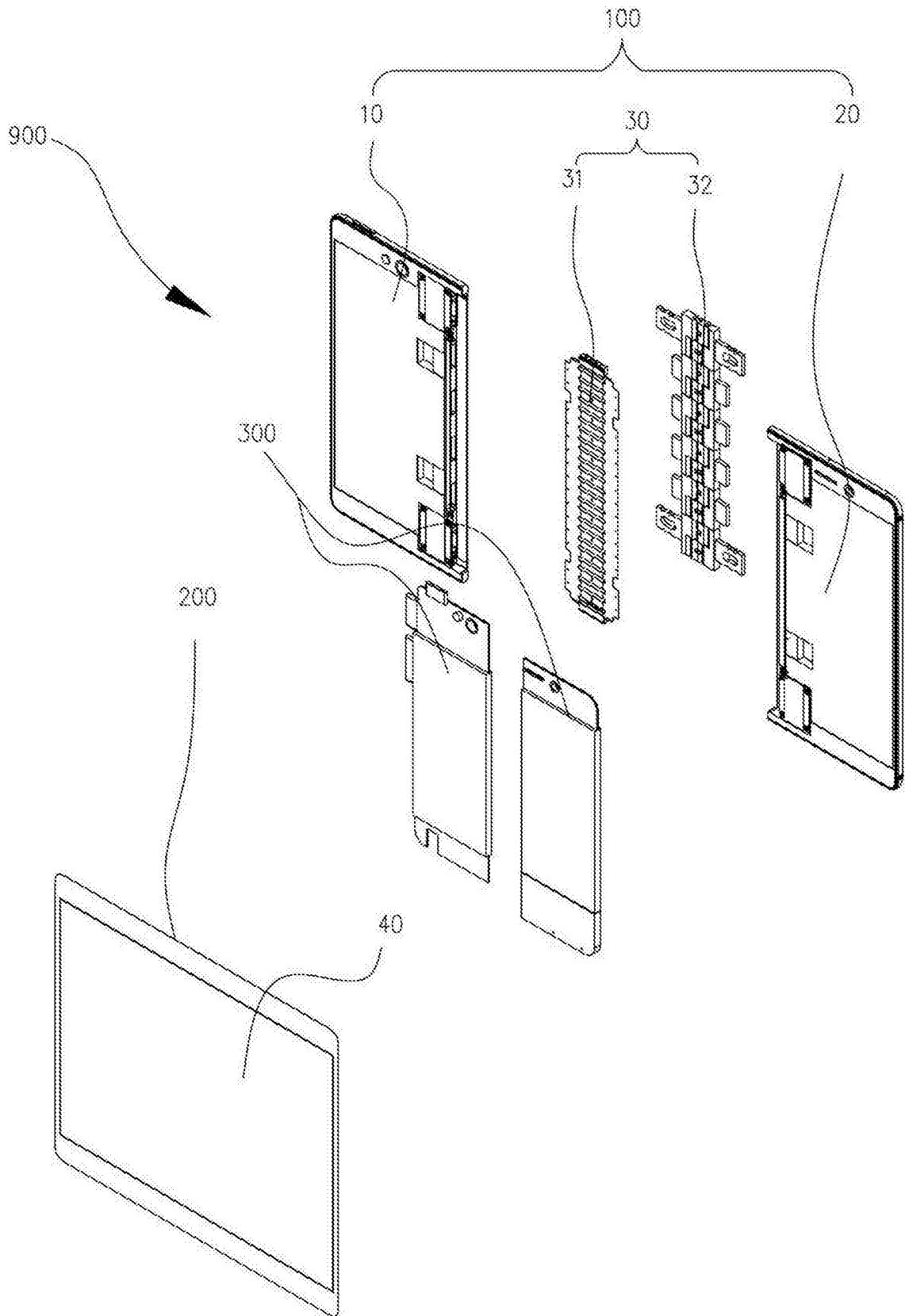


图1

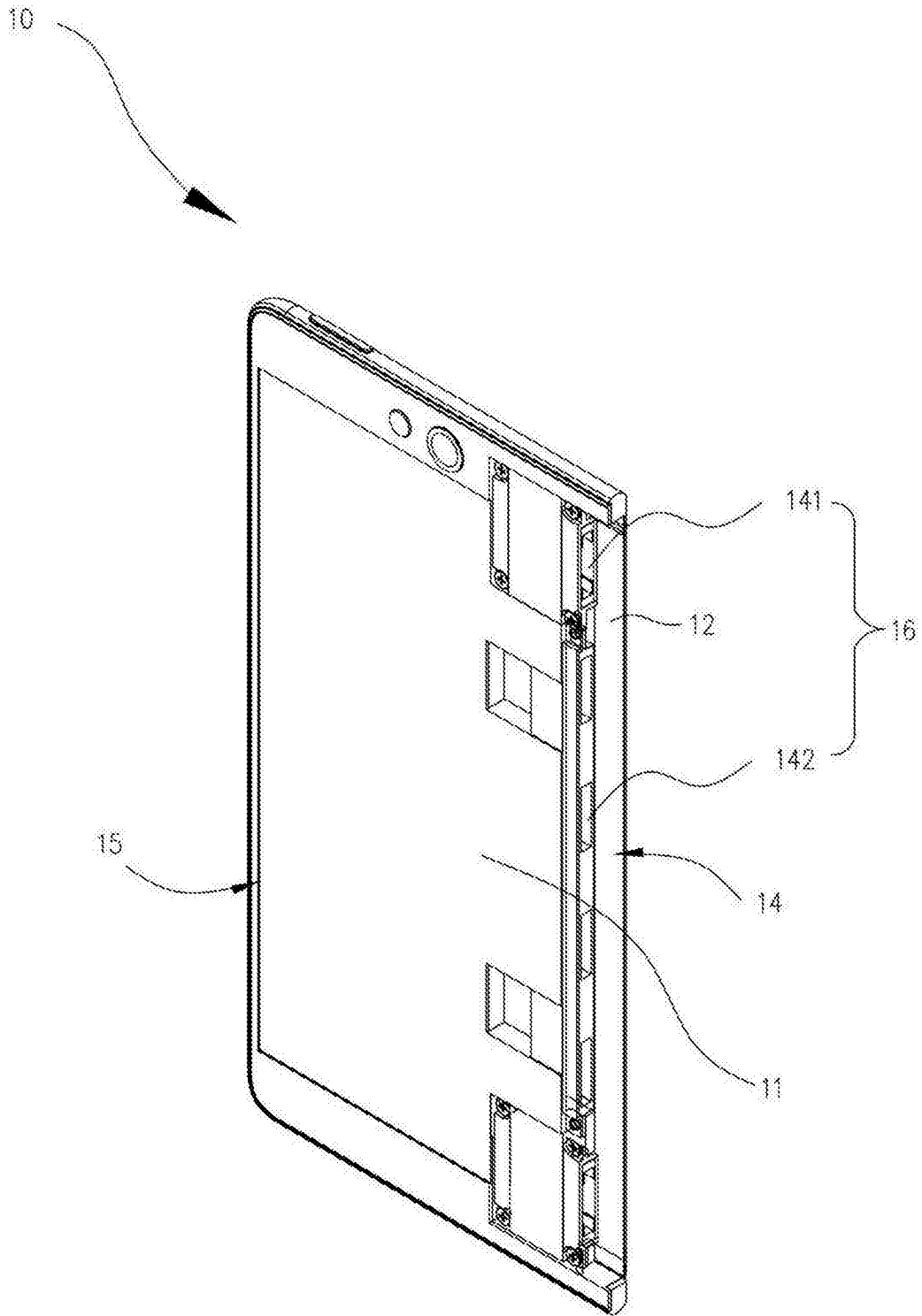


图2



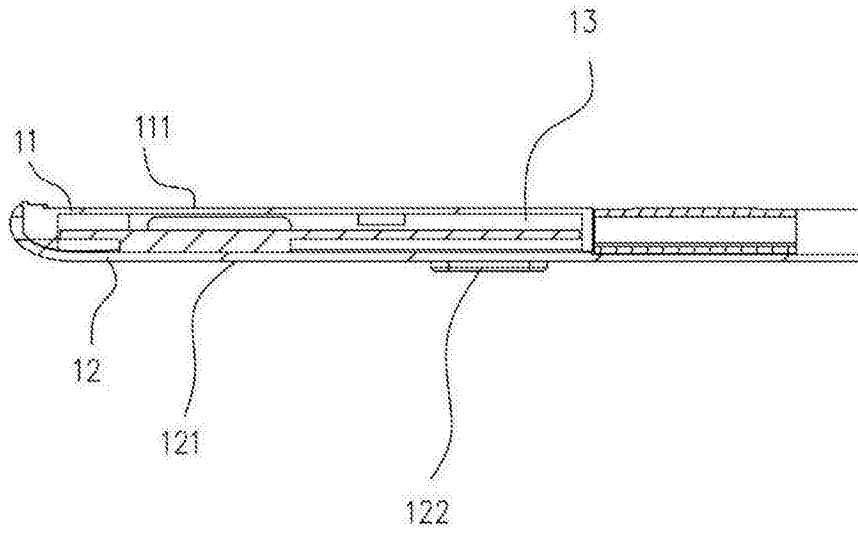


图3

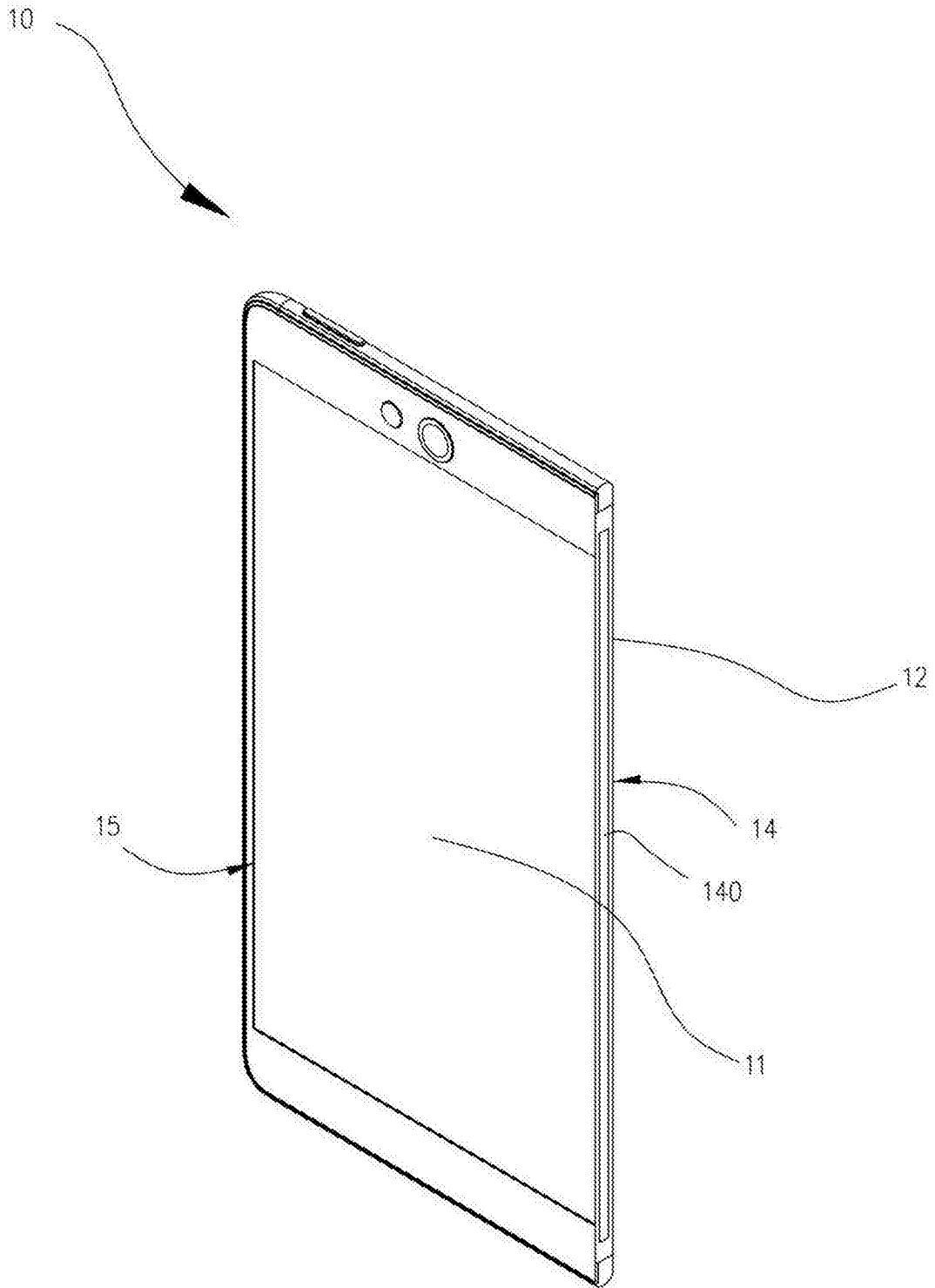


图4

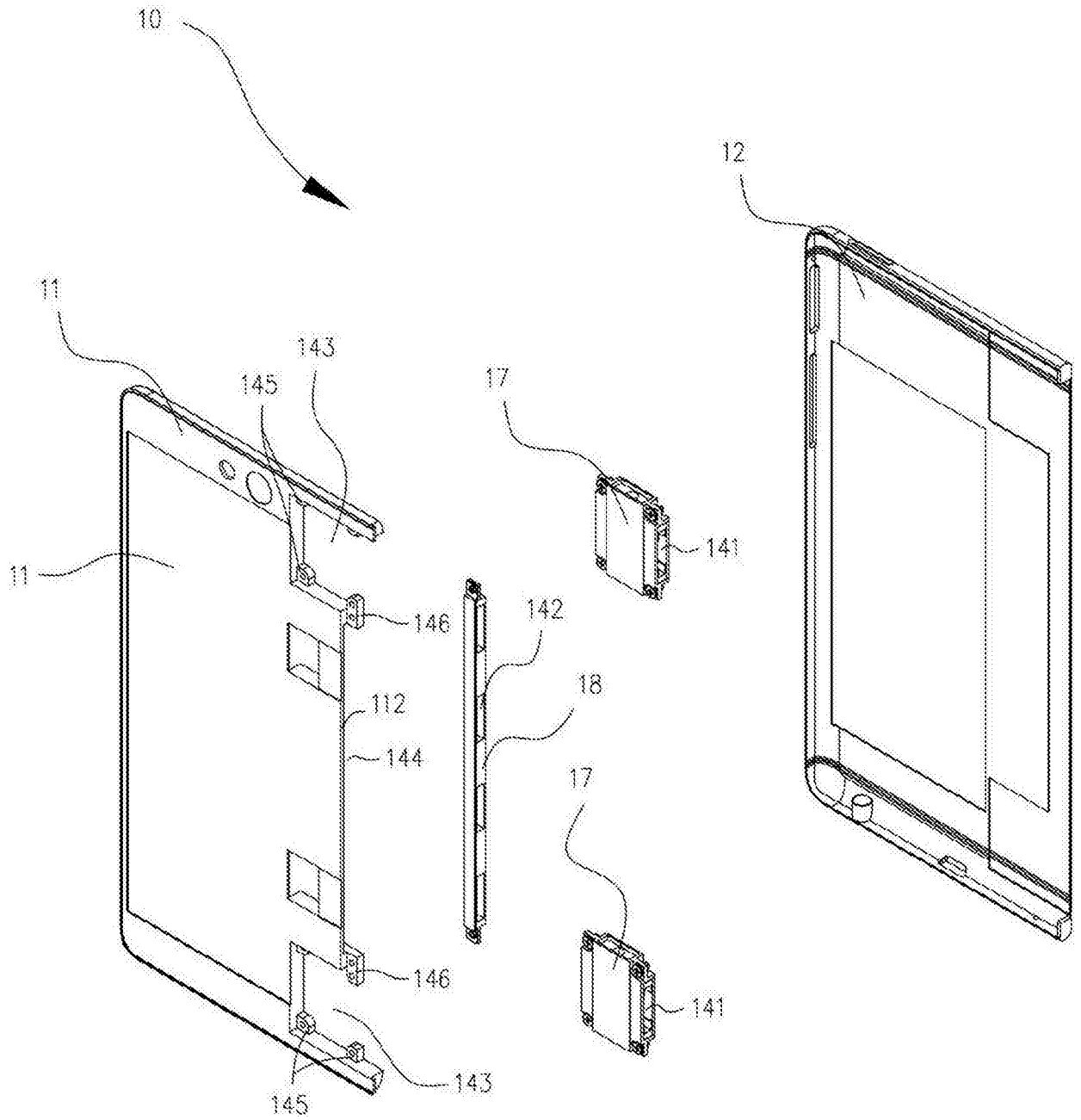


图5

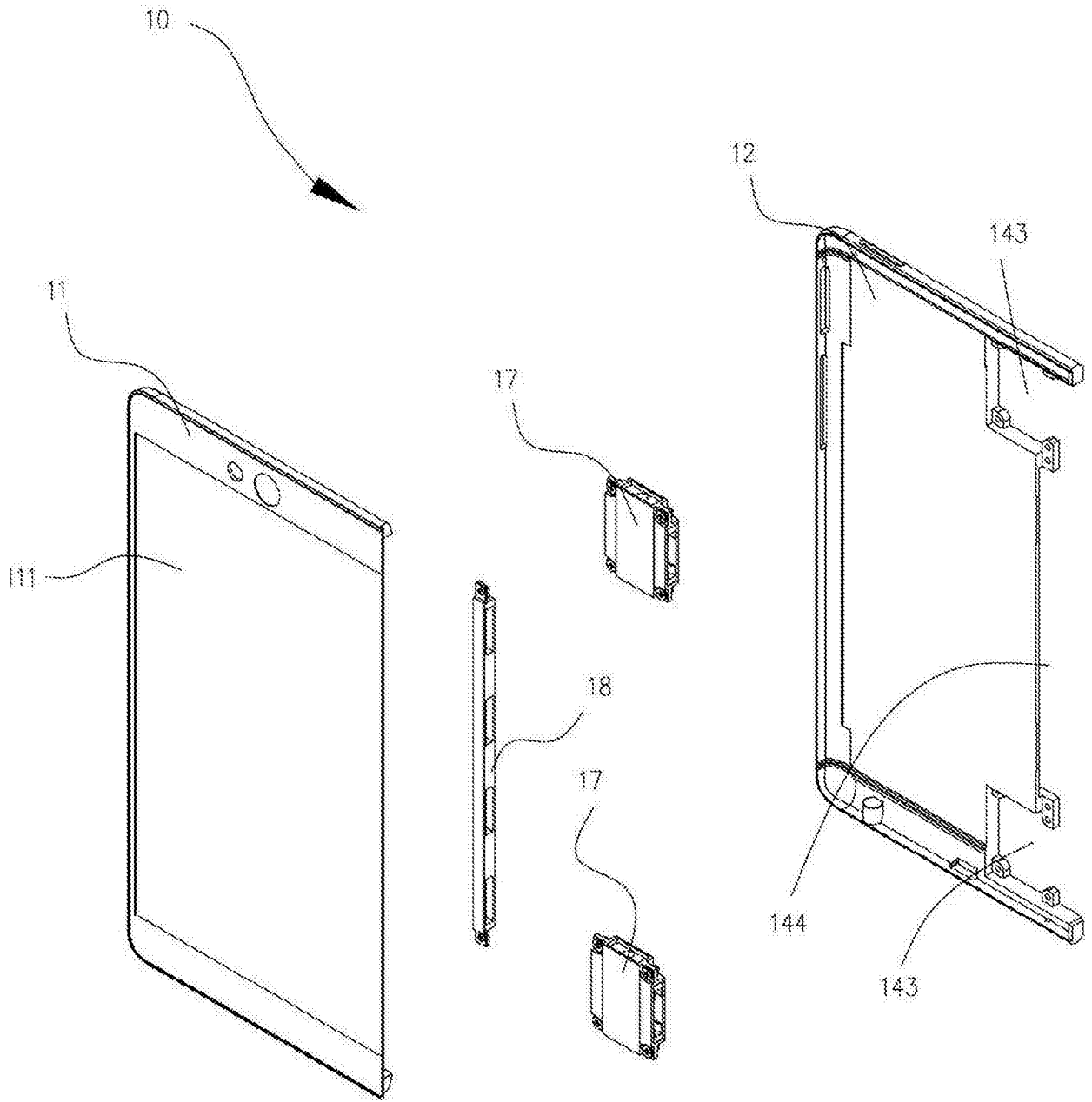


图6

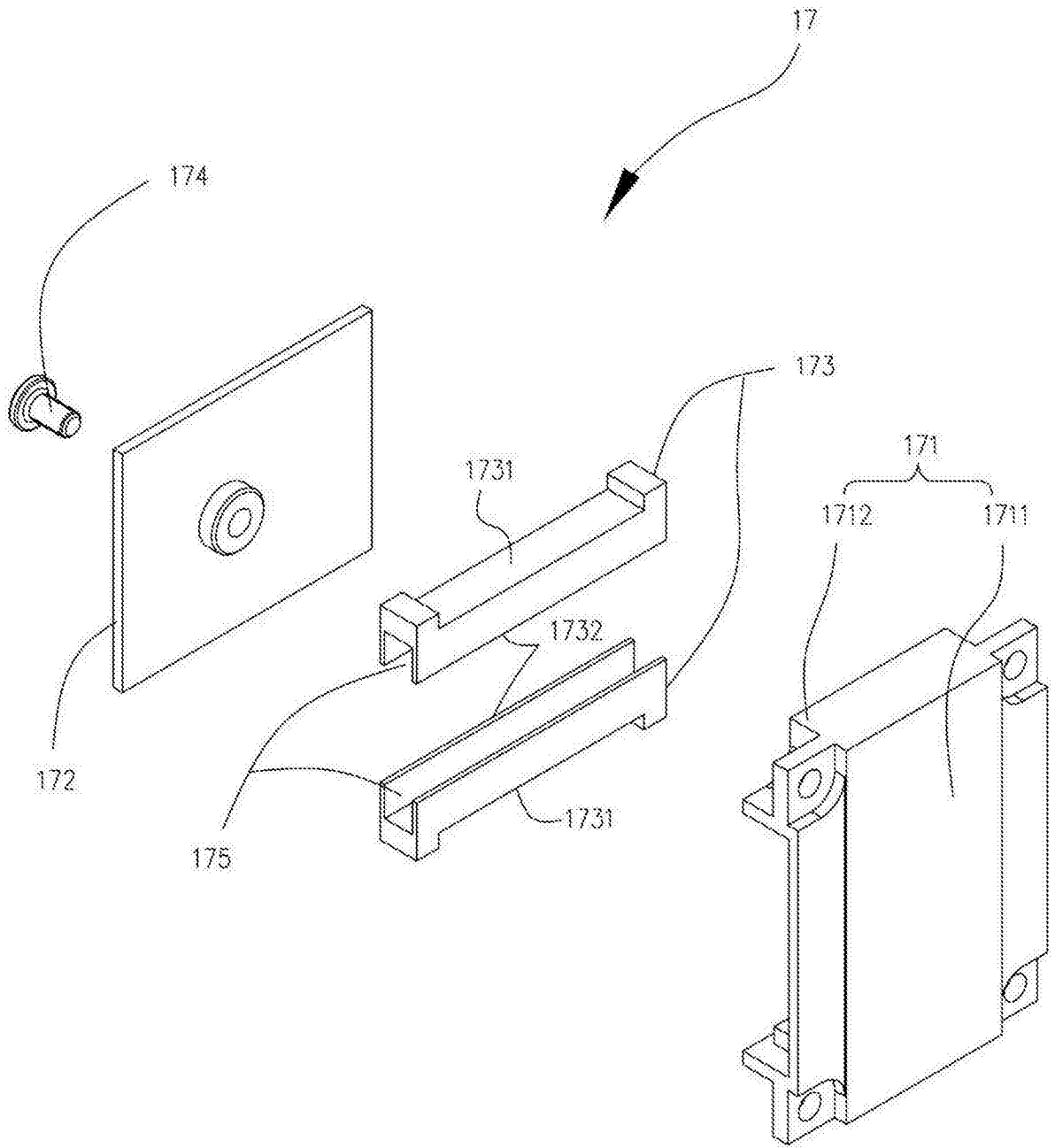


图7

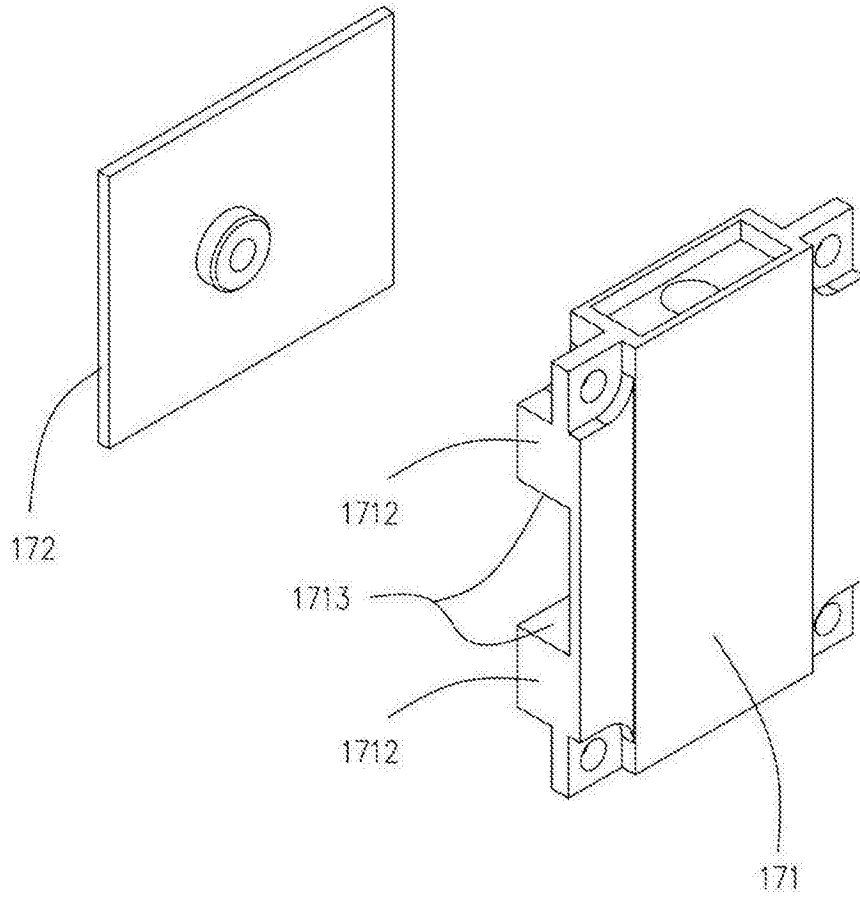


图8

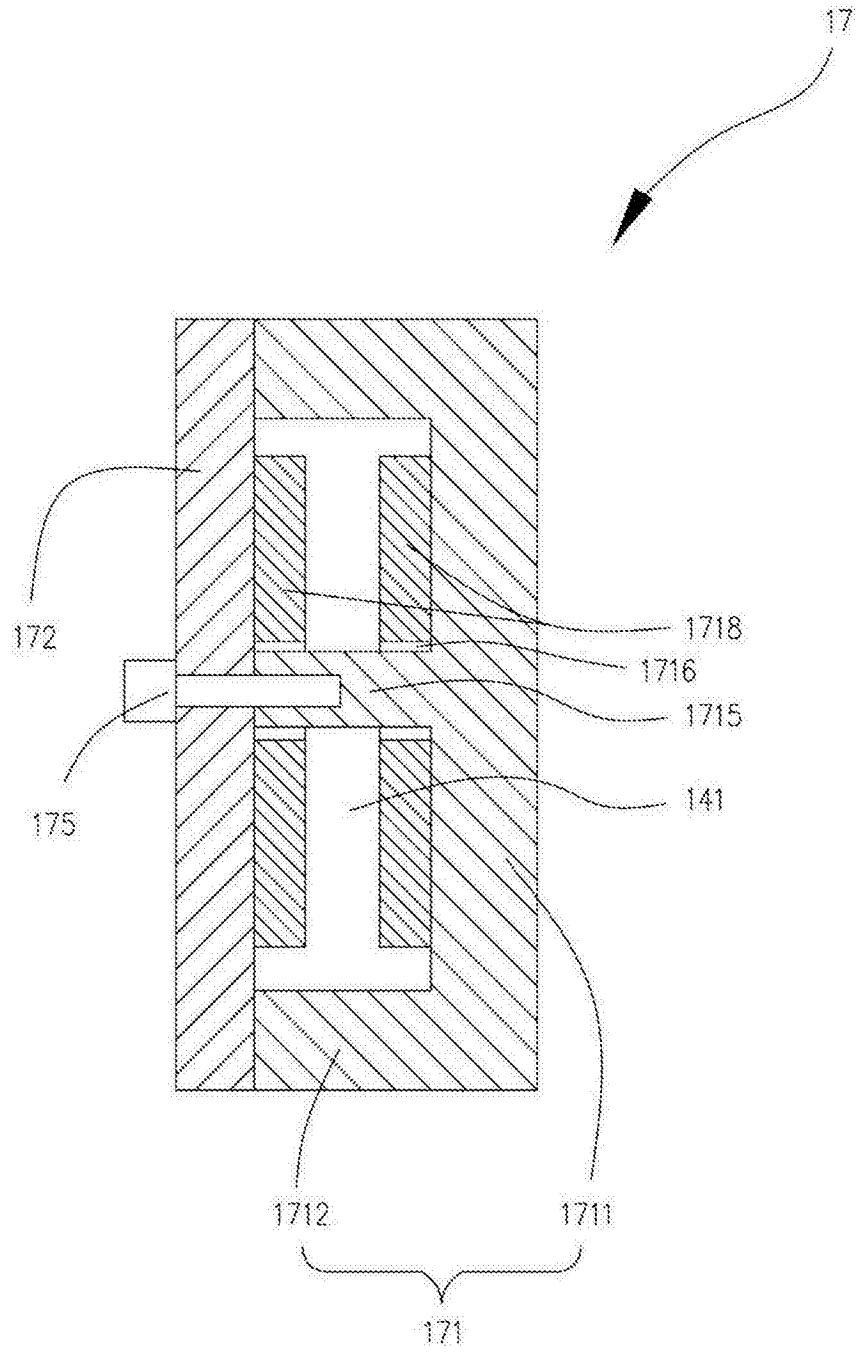


图9

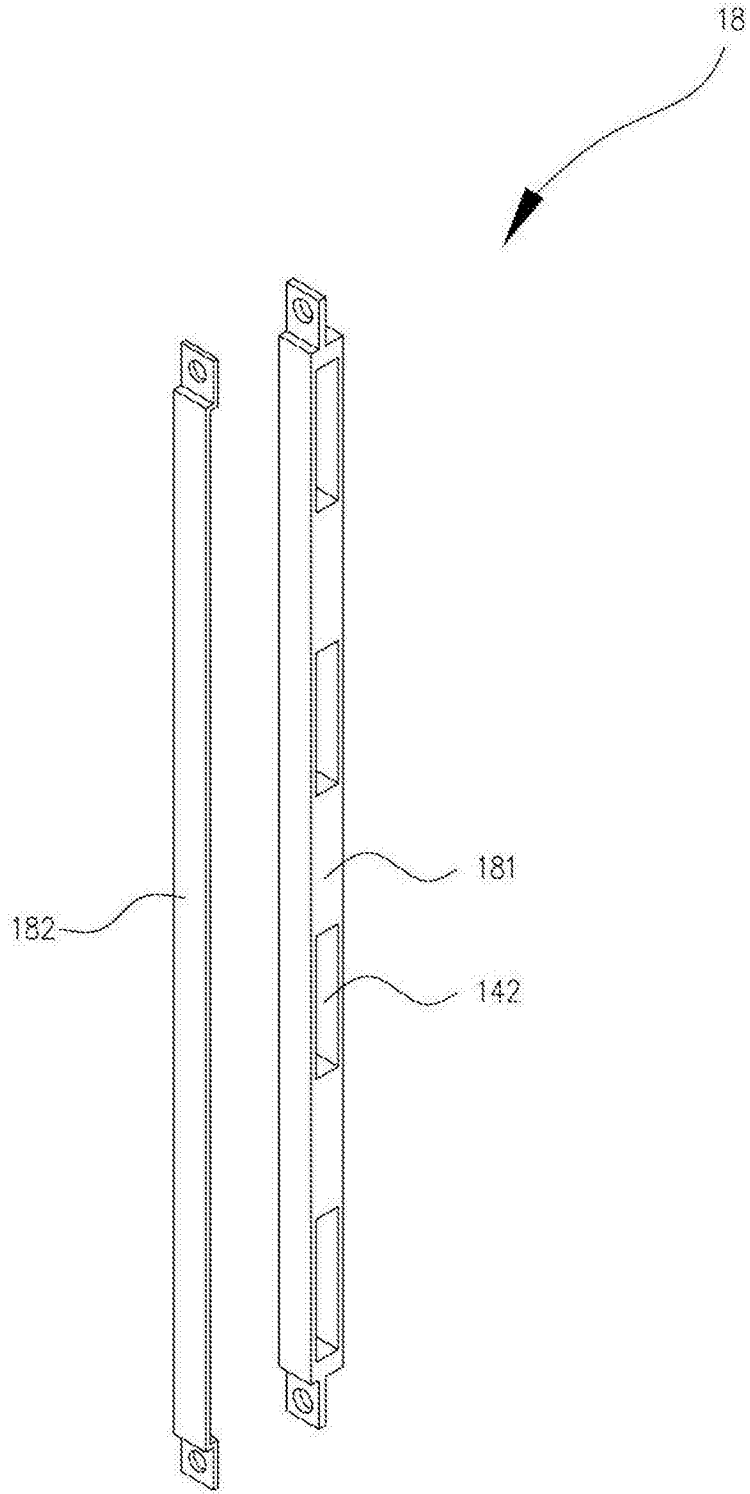


图10



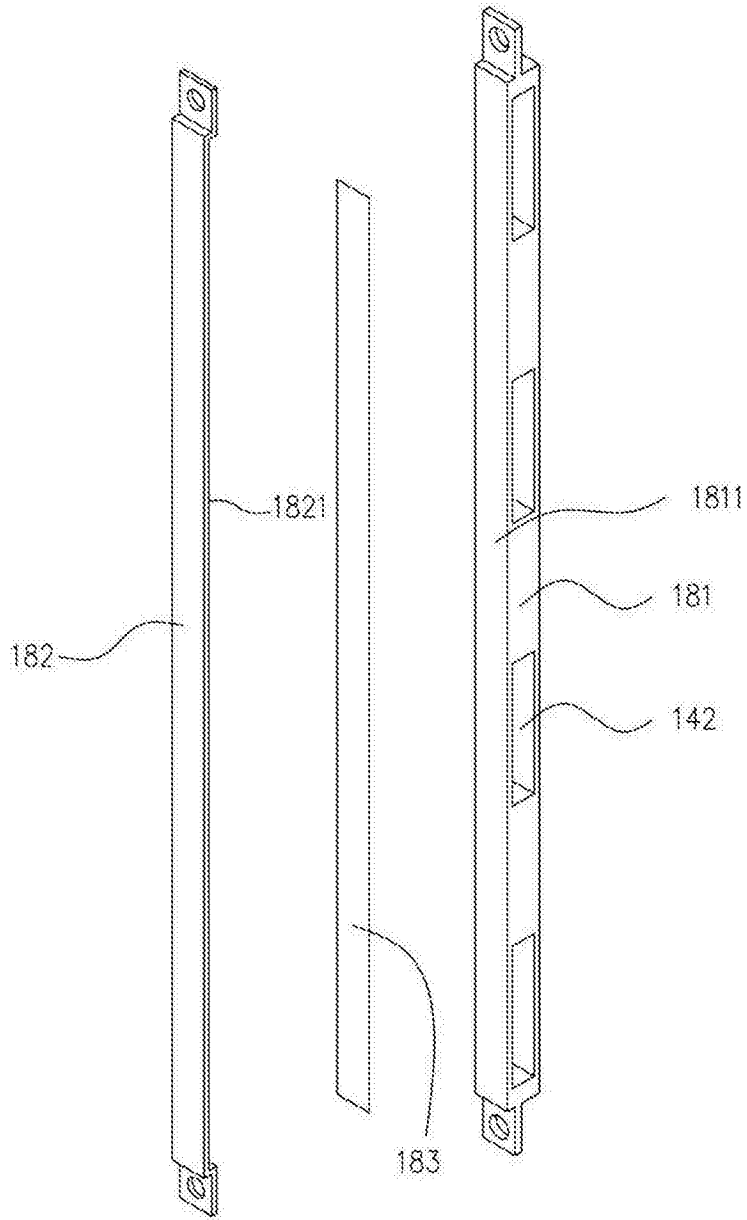


图11

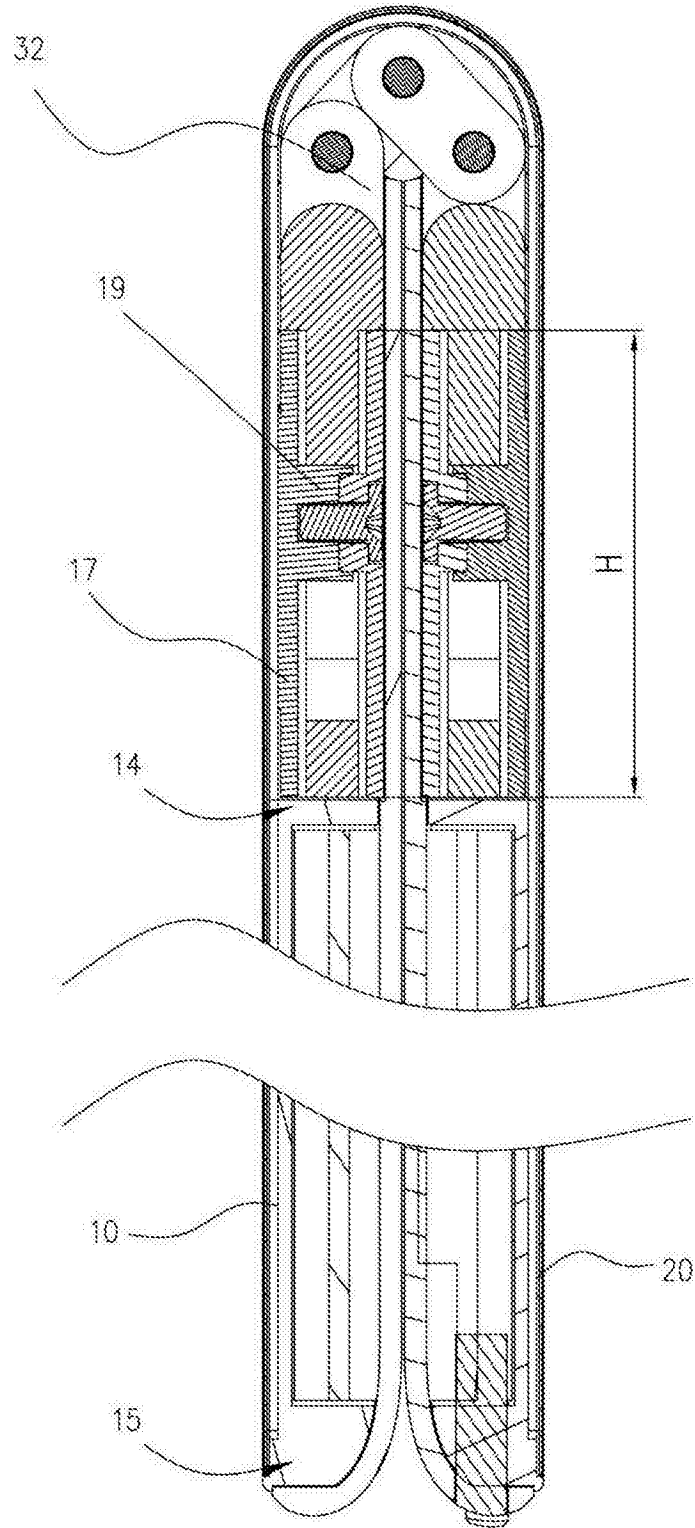


图12

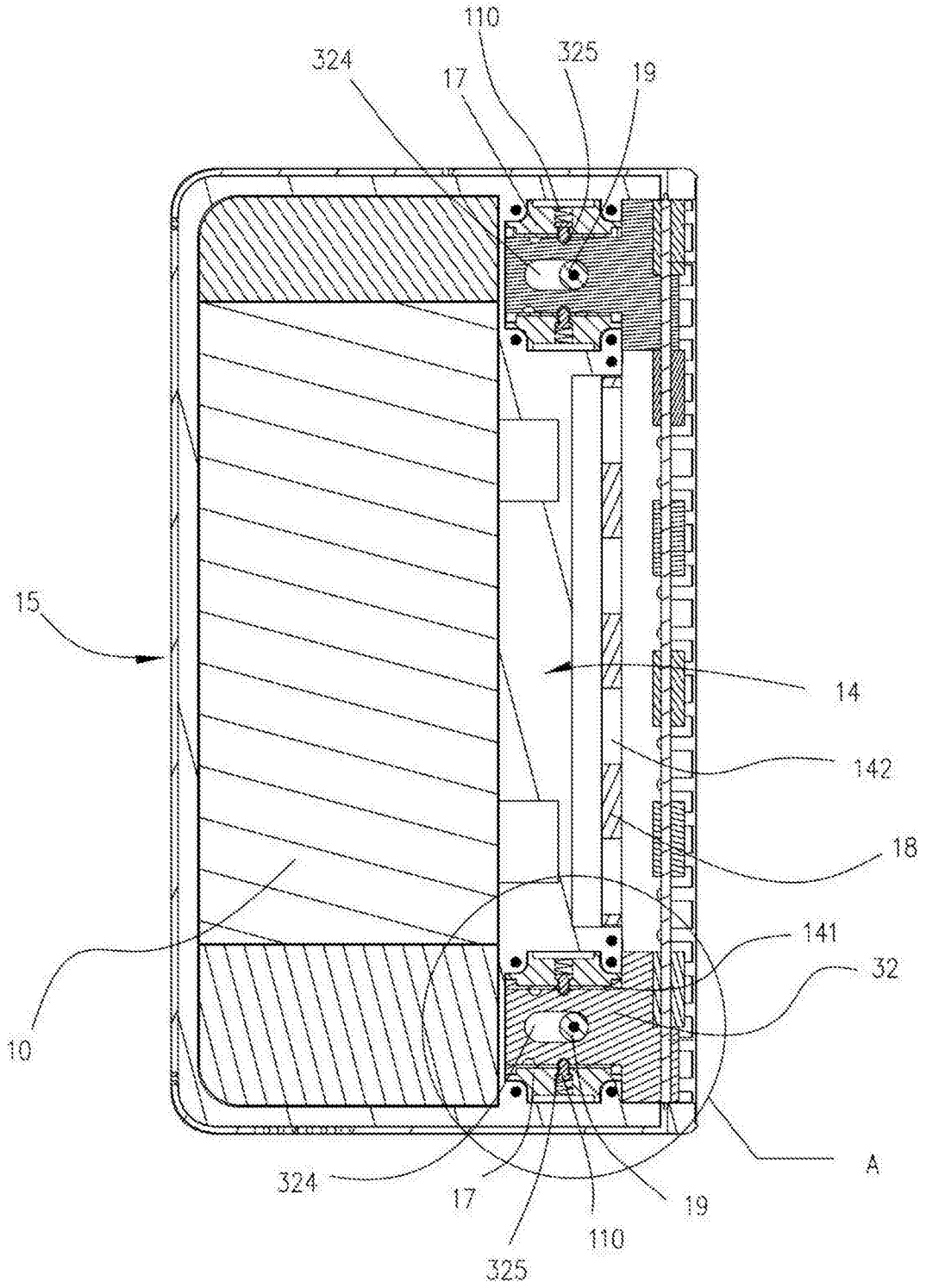


图13

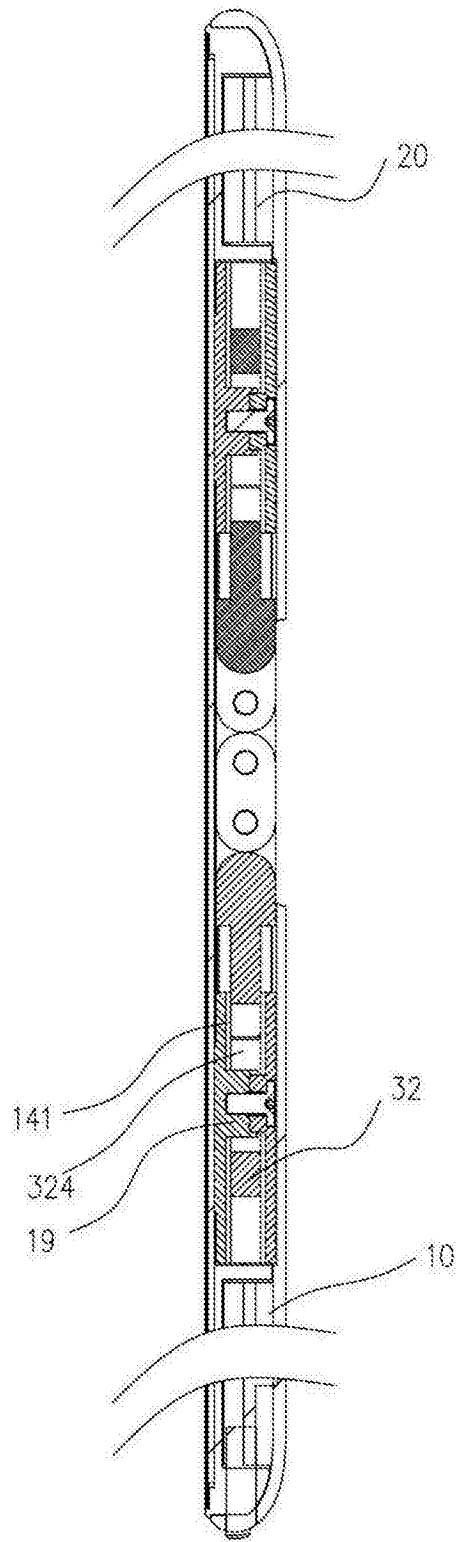


图14

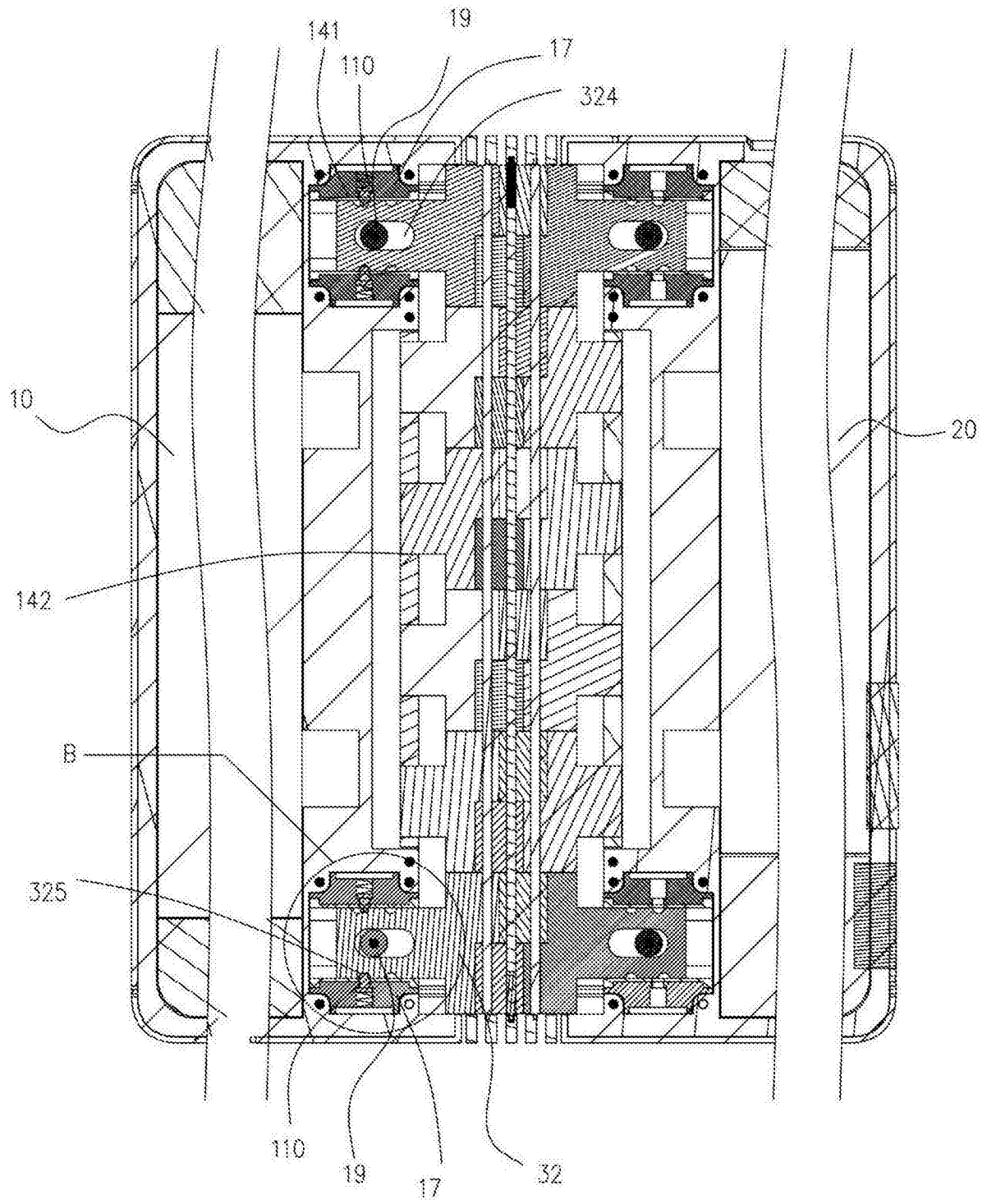


图15

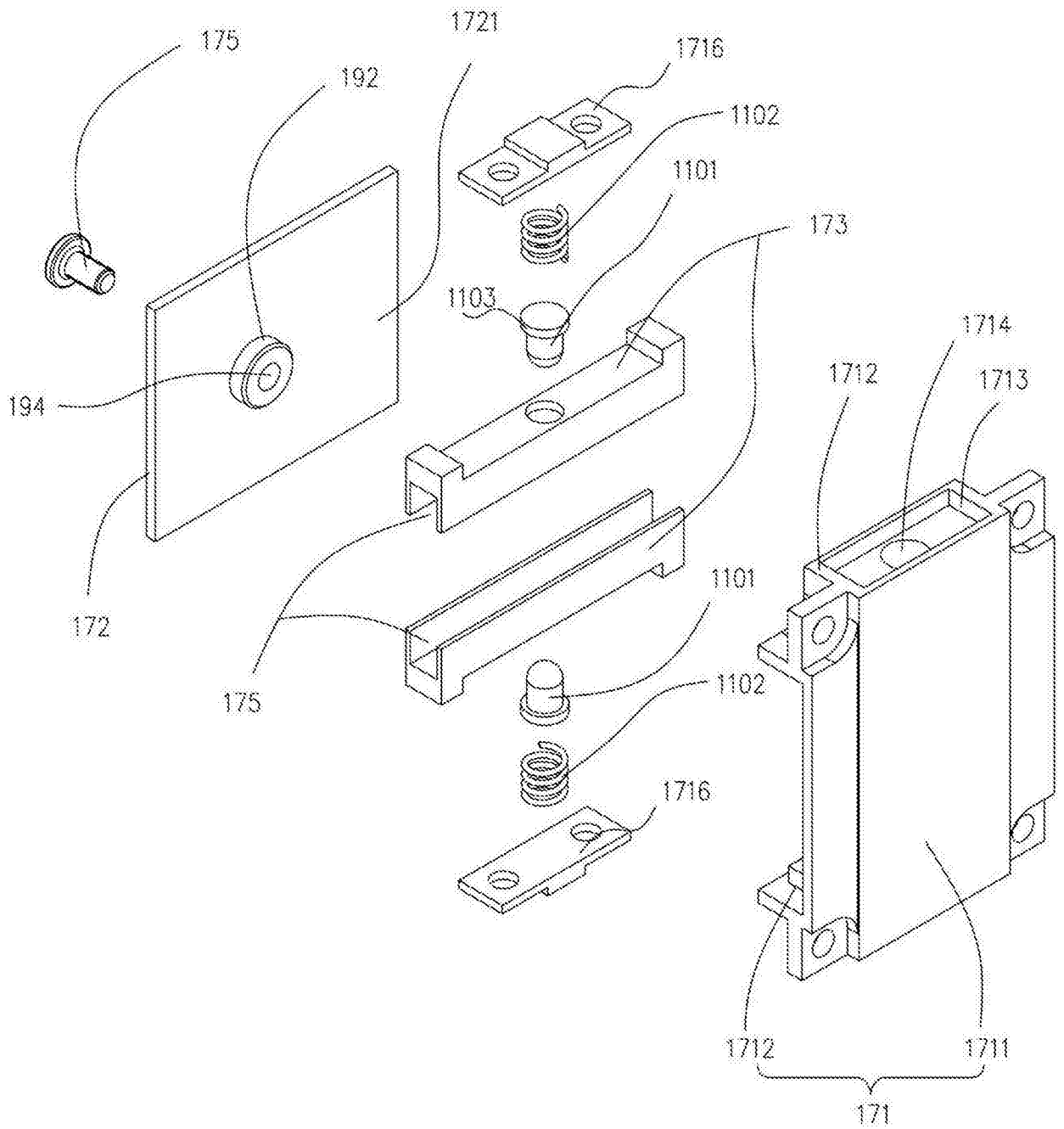


图16

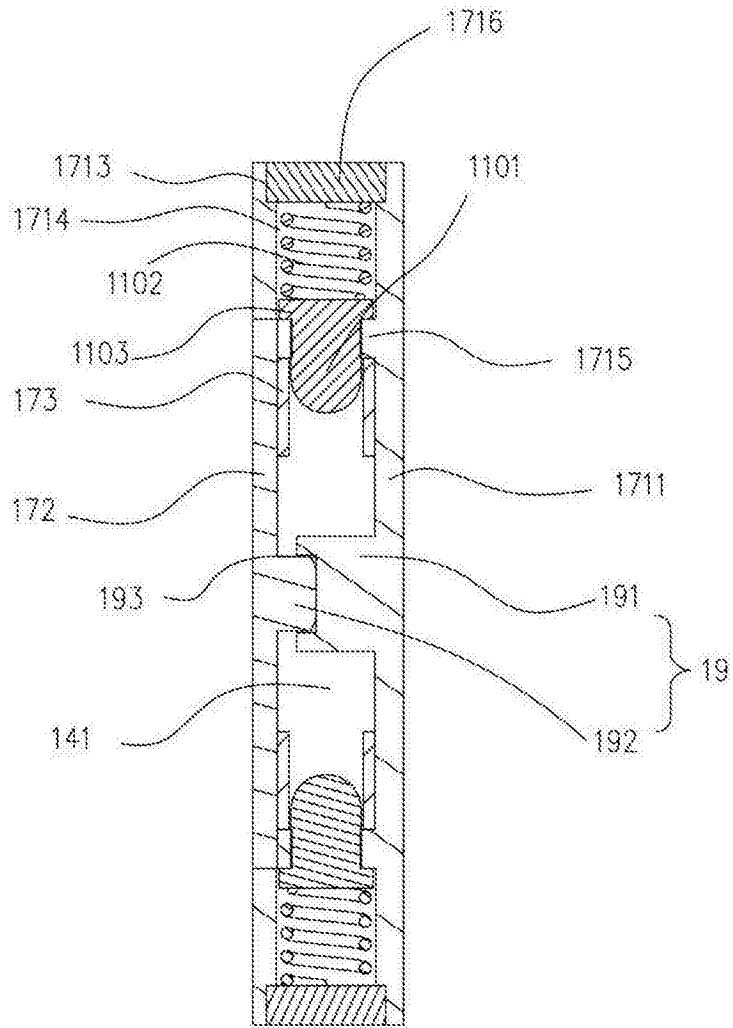


图17

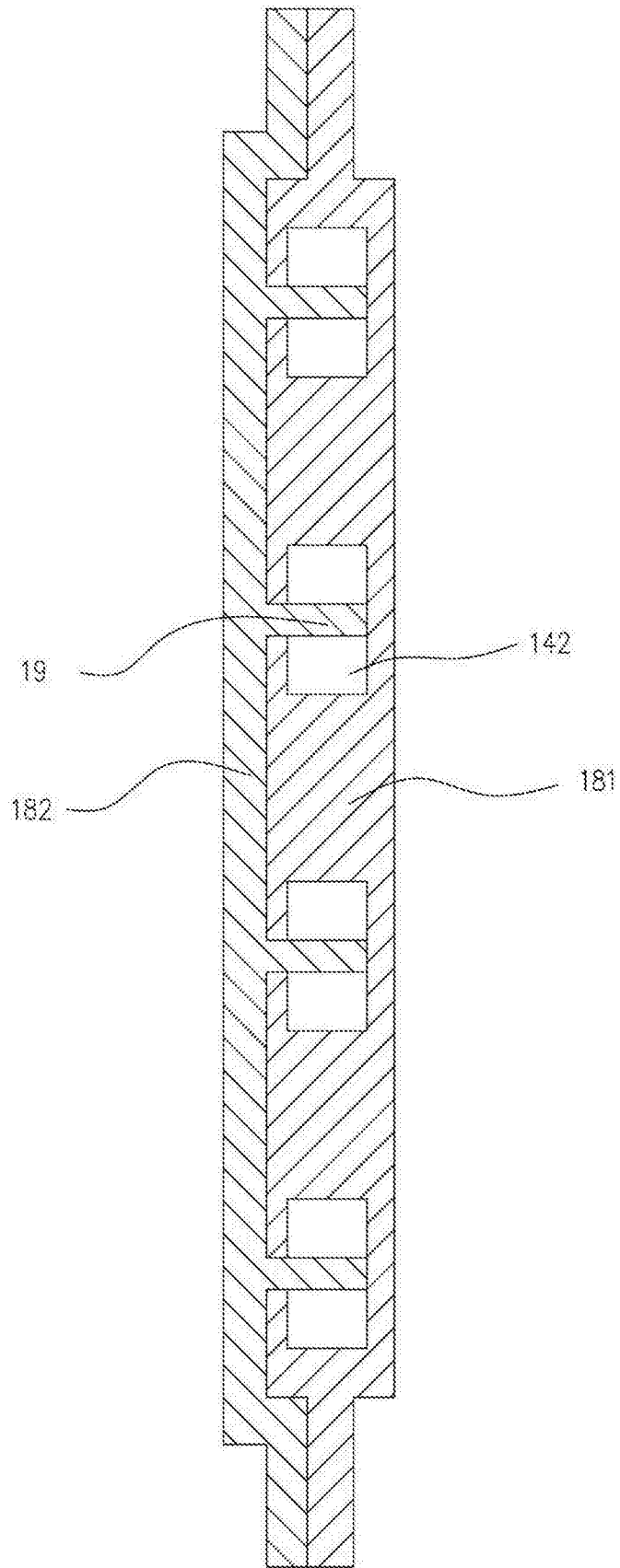


图18



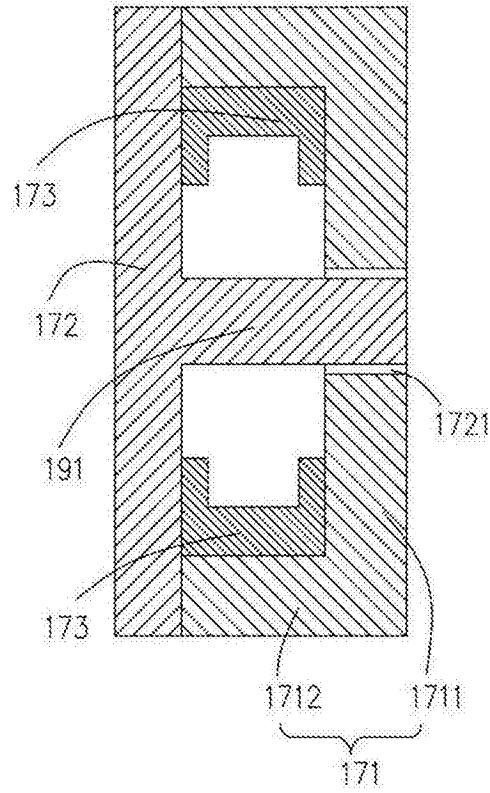


图19

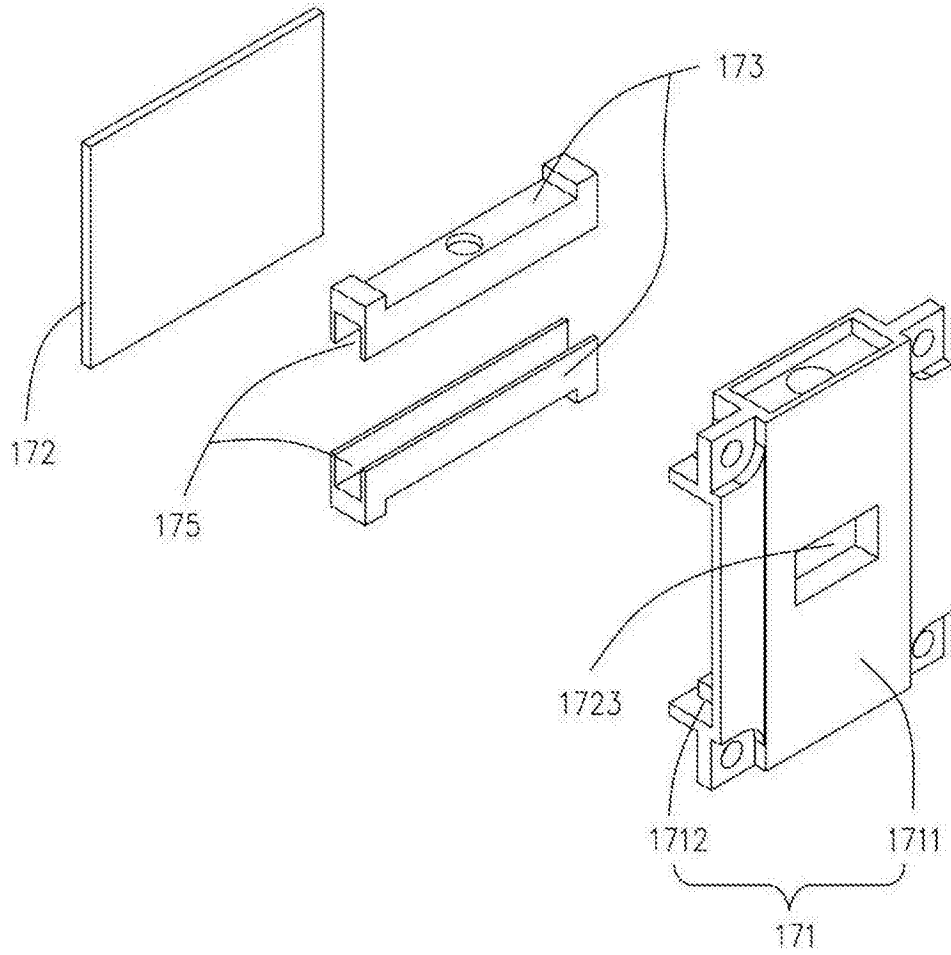


图20

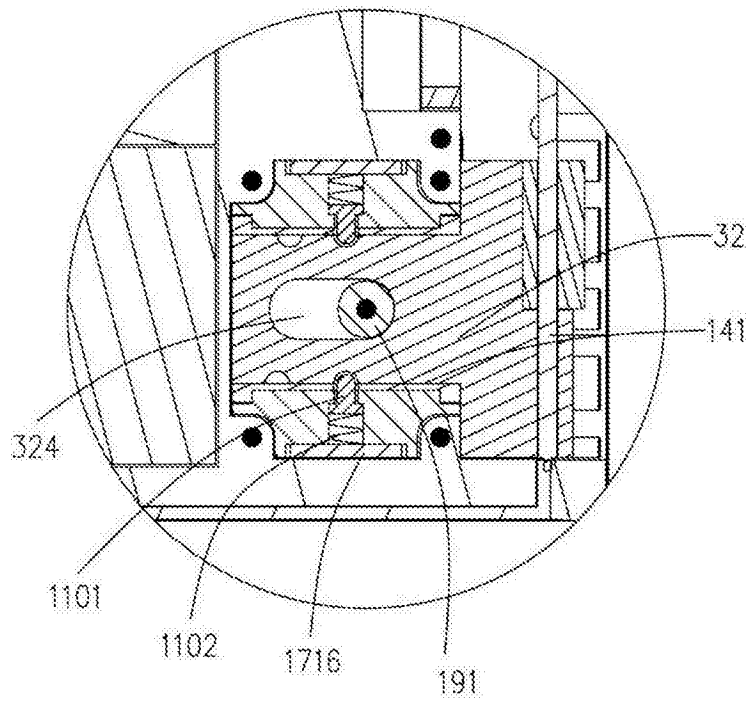


图21

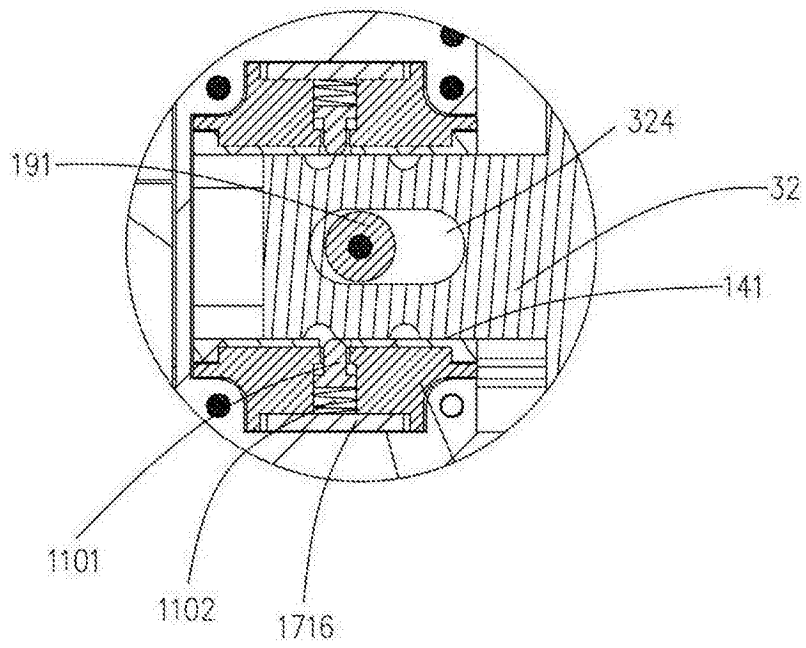


图22

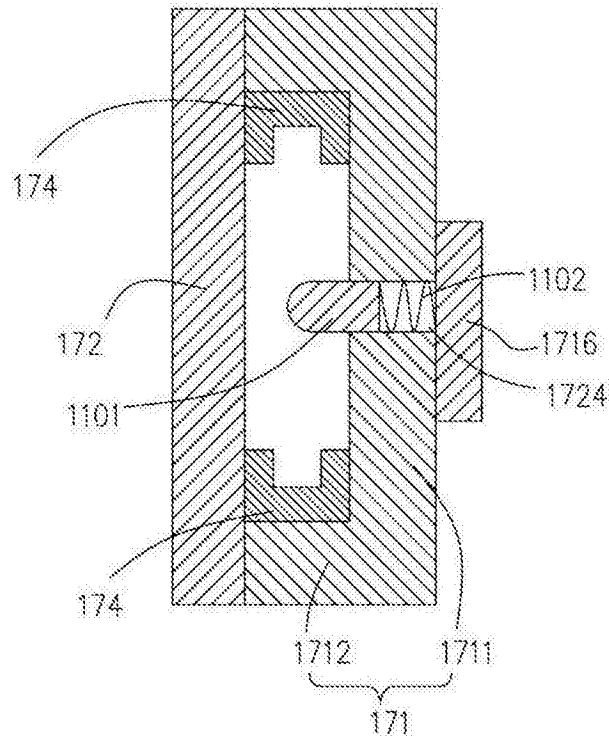


图23

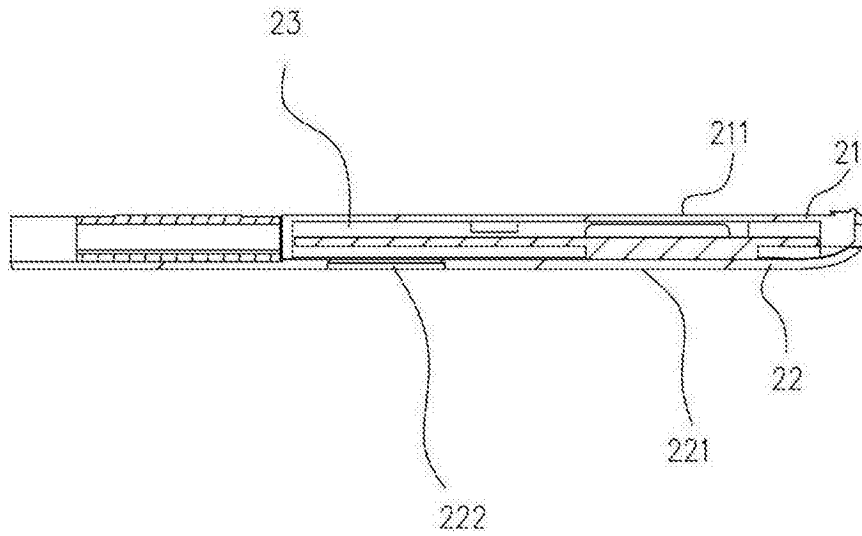


图24

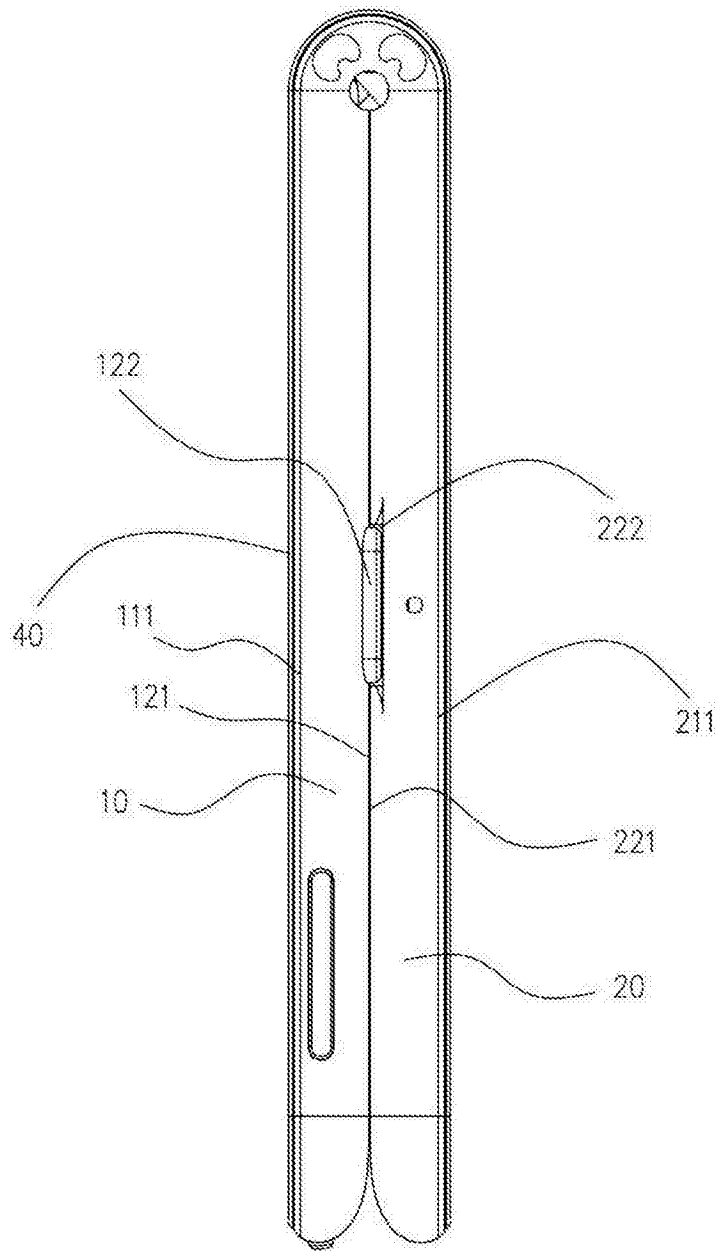


图25

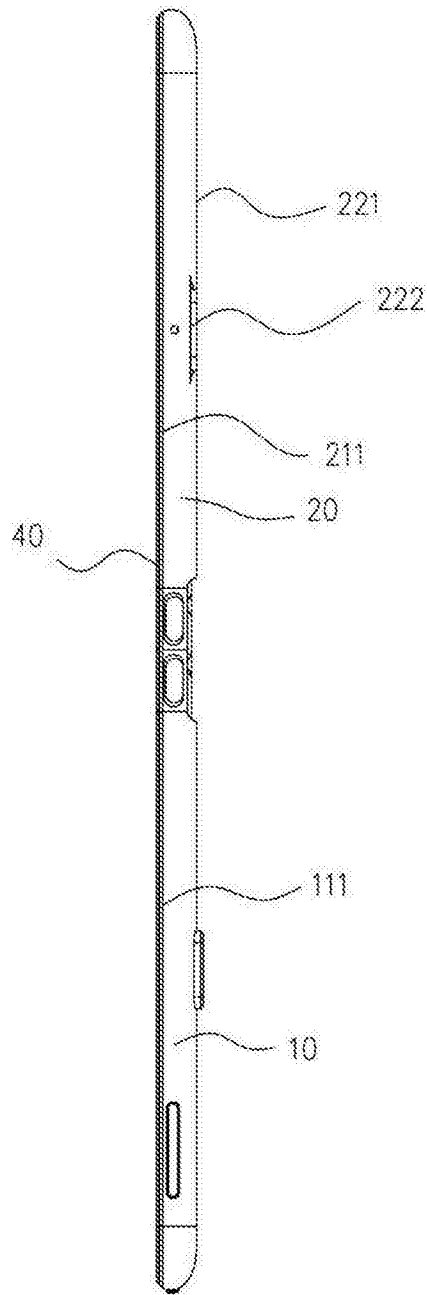


图26

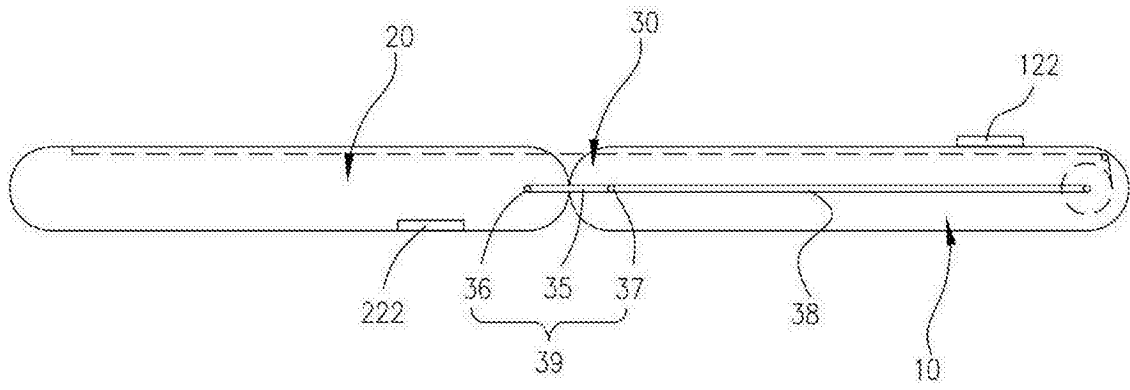


图27

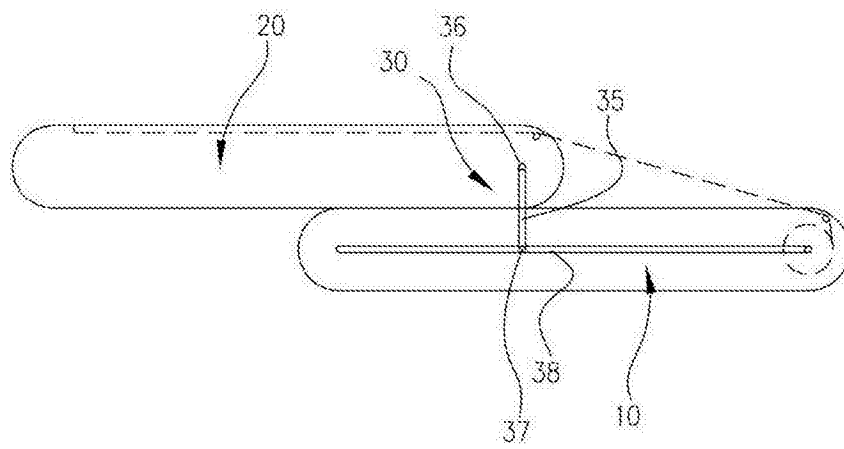


图28

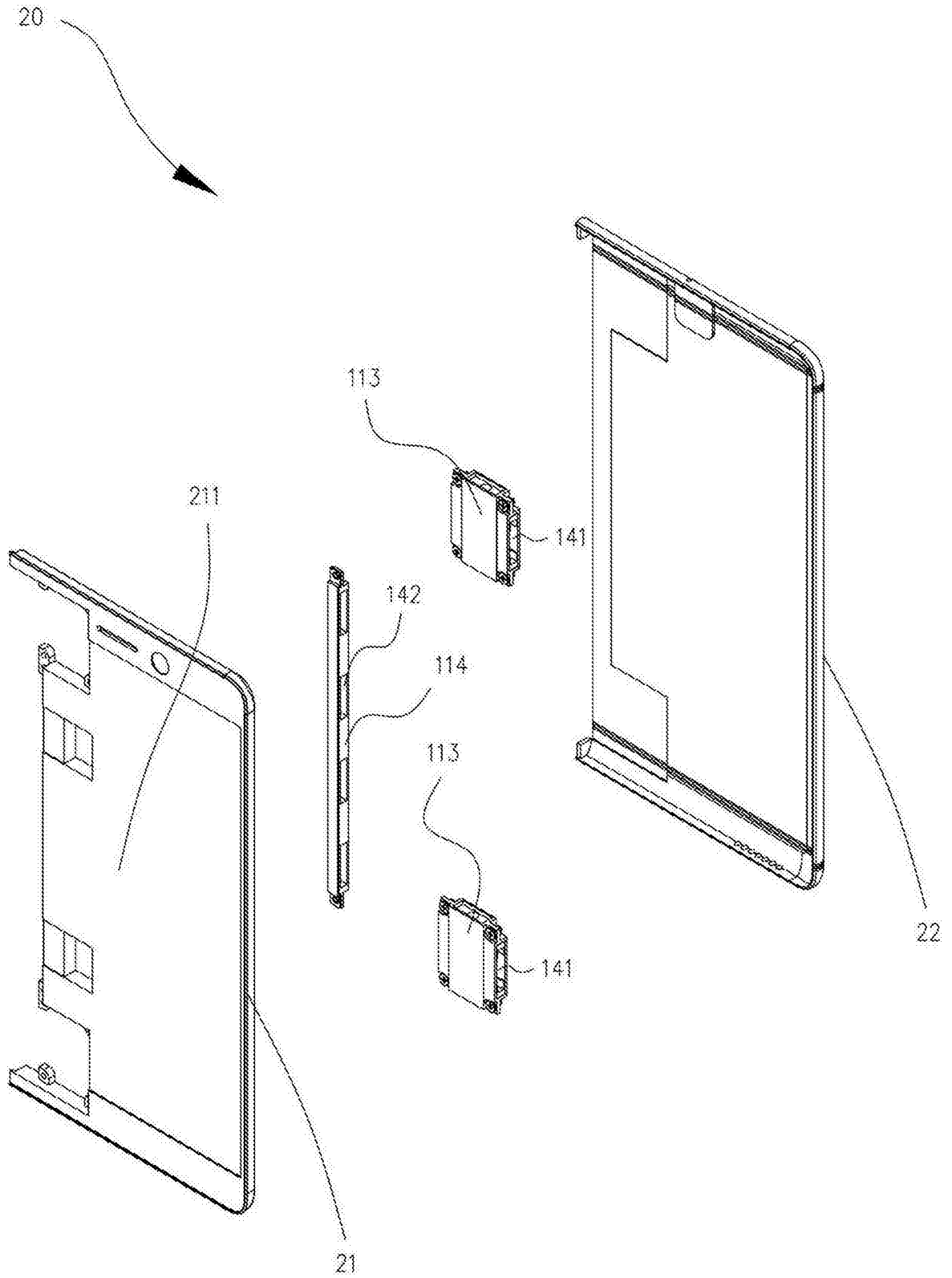


图29



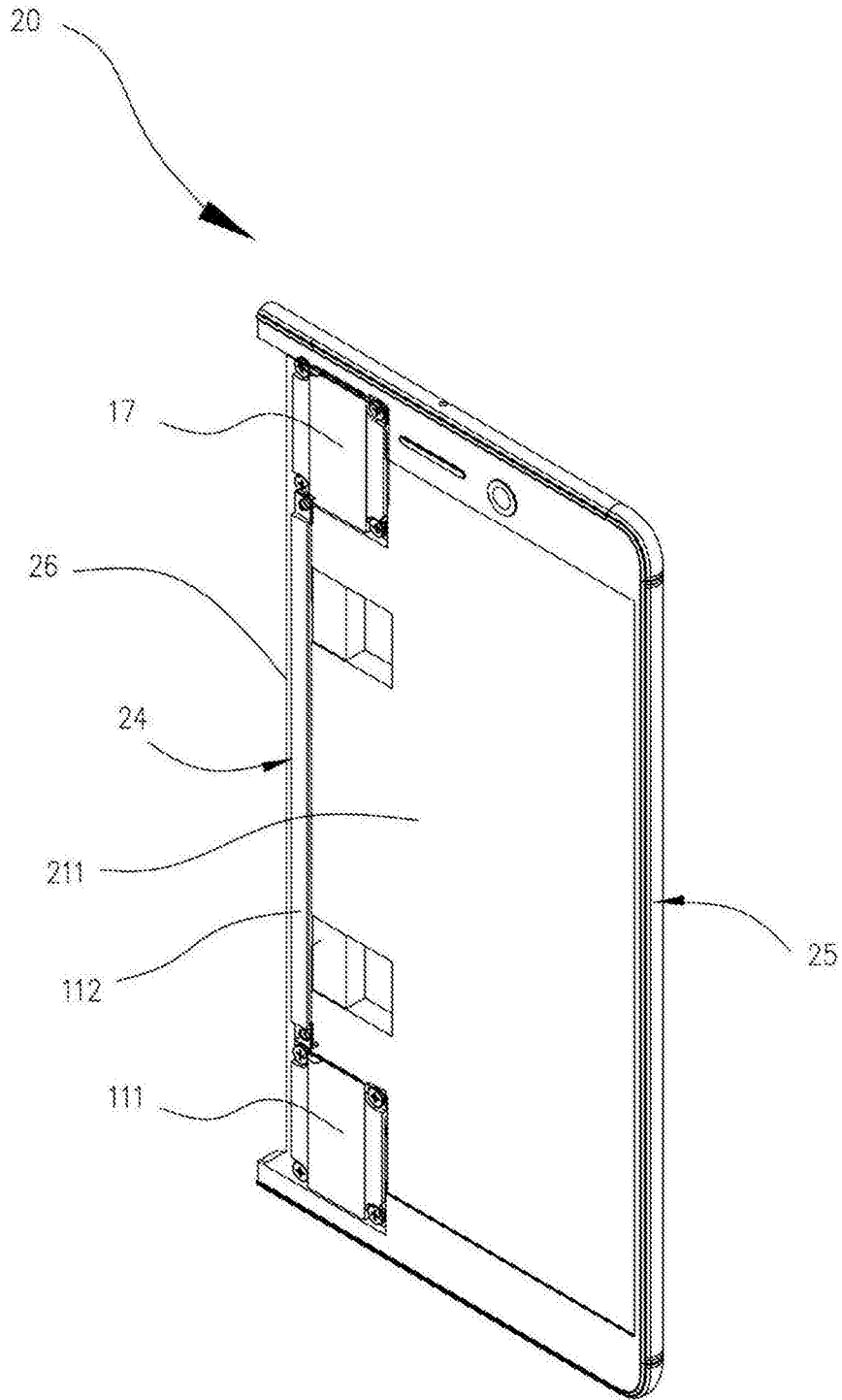


图30

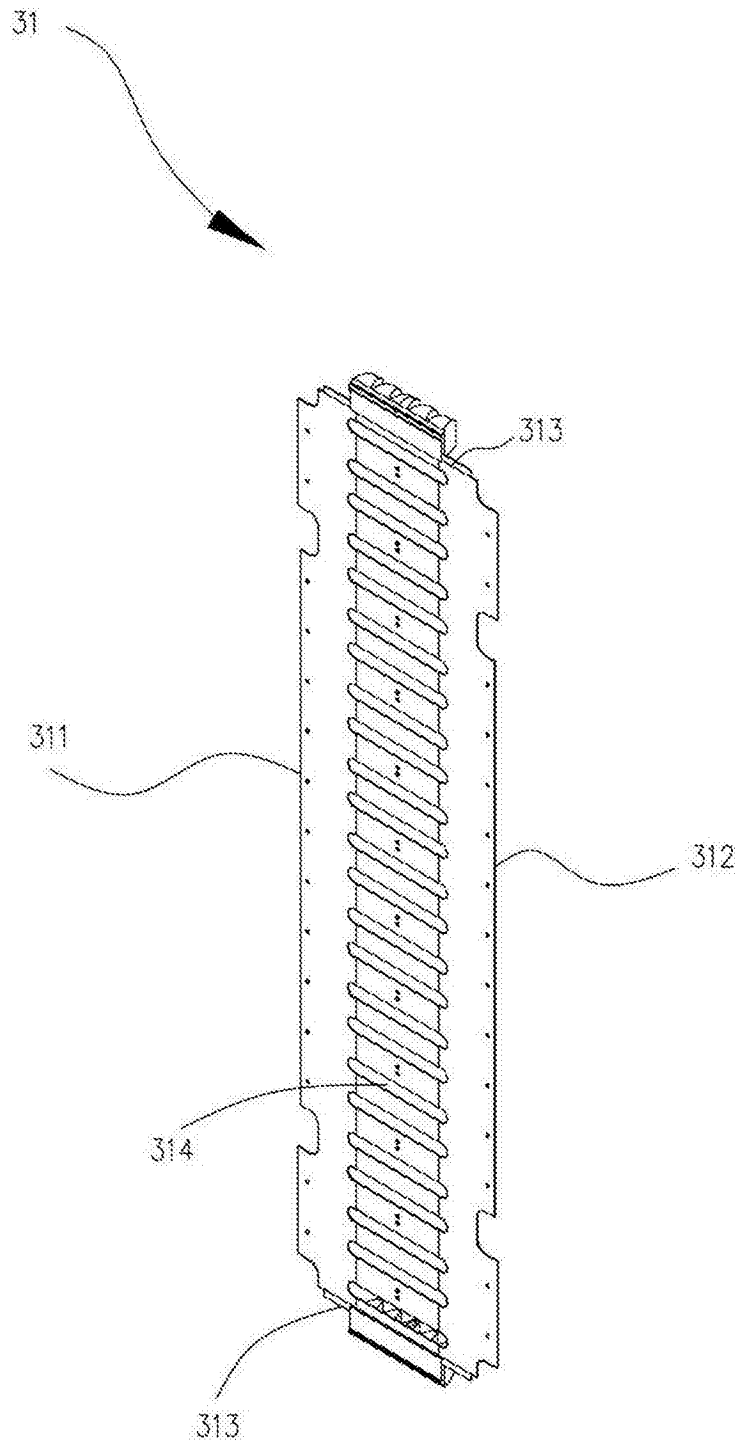


图31

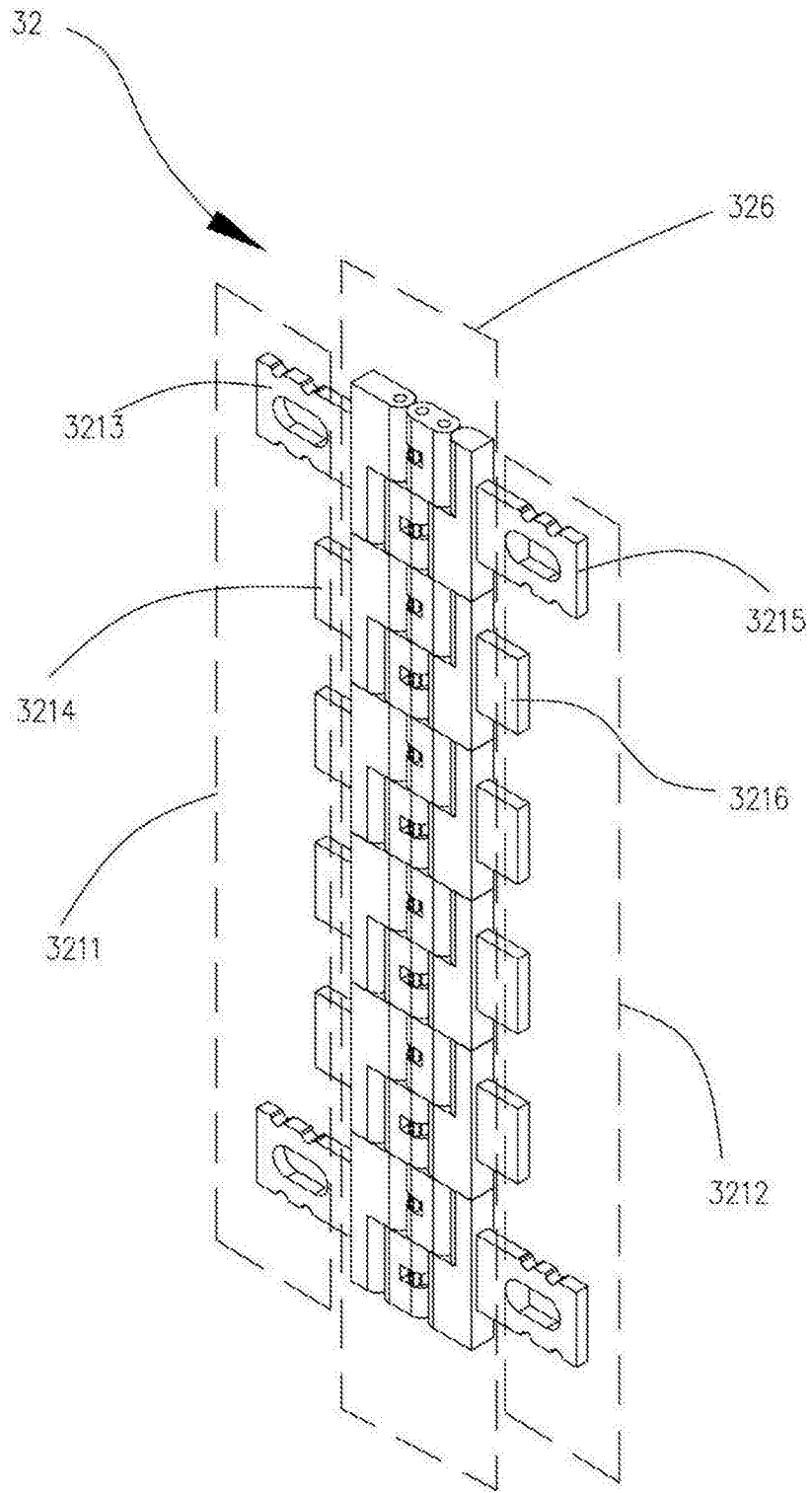


图32

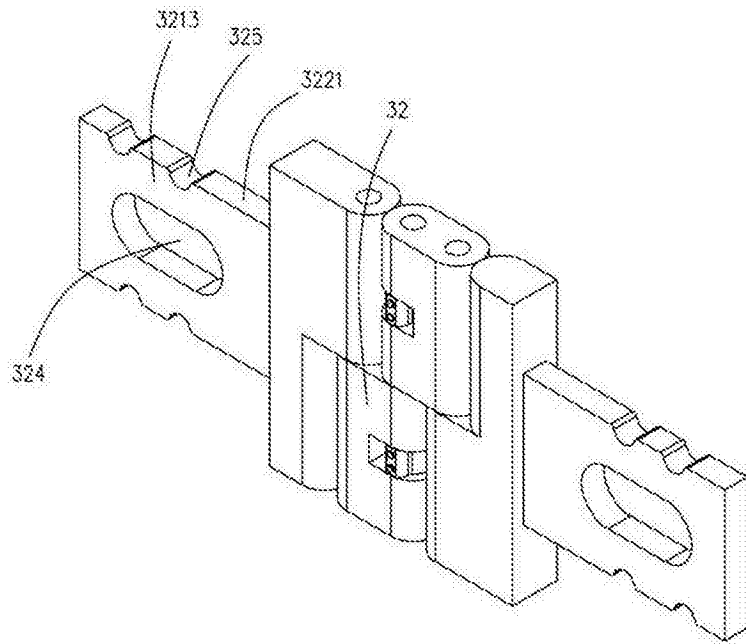


图33

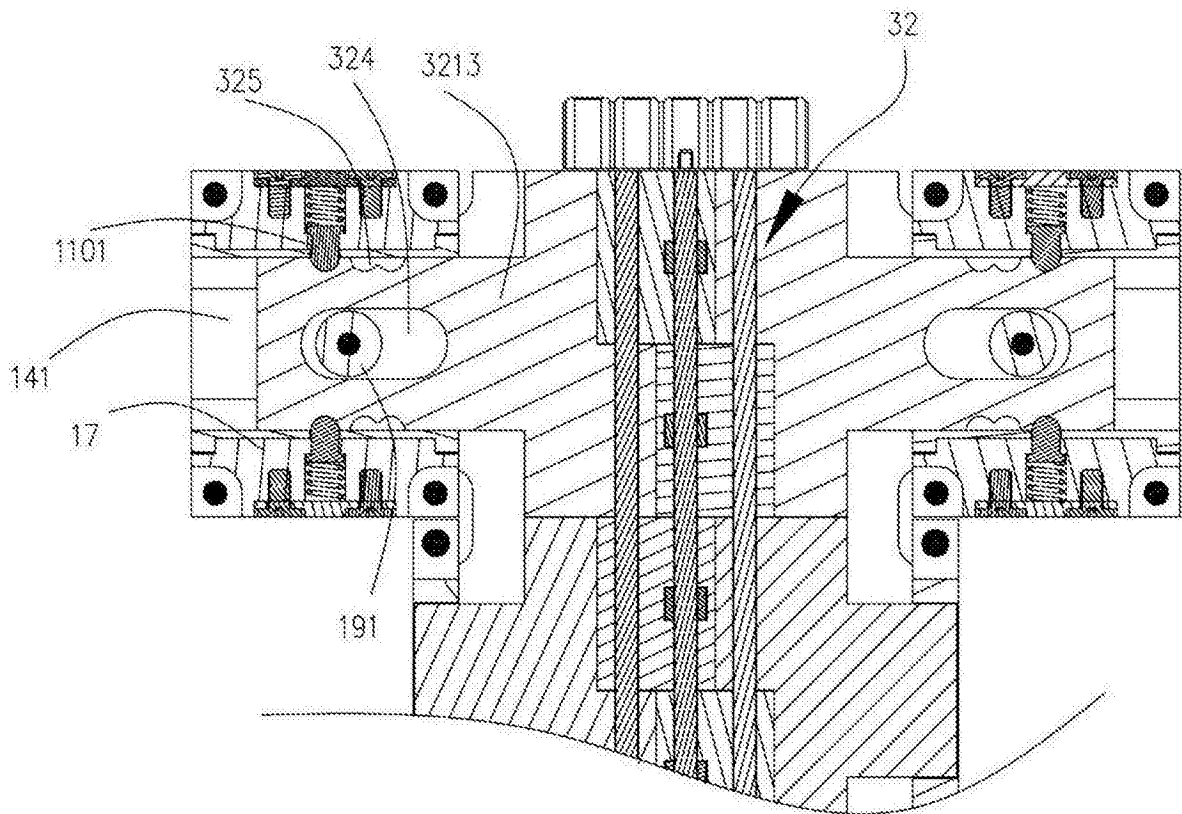


图34

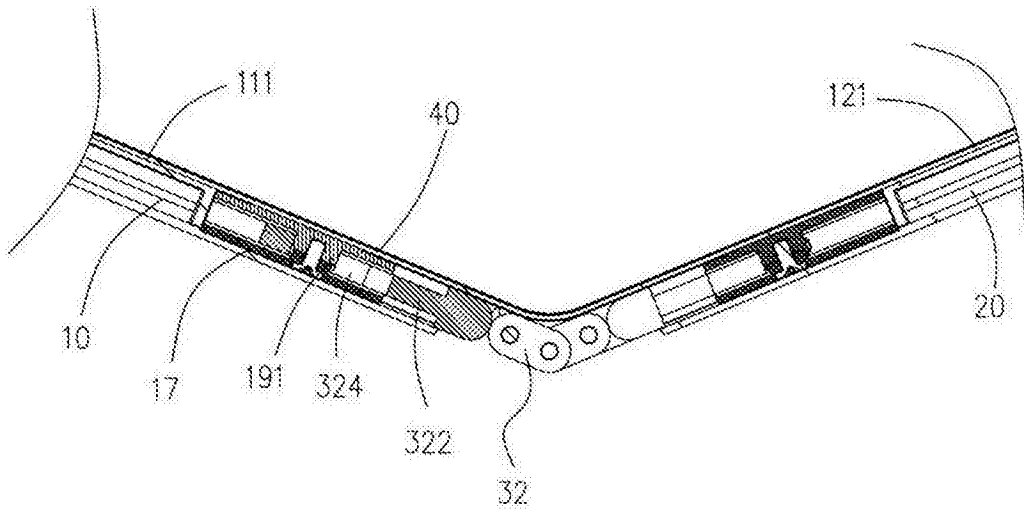


图35

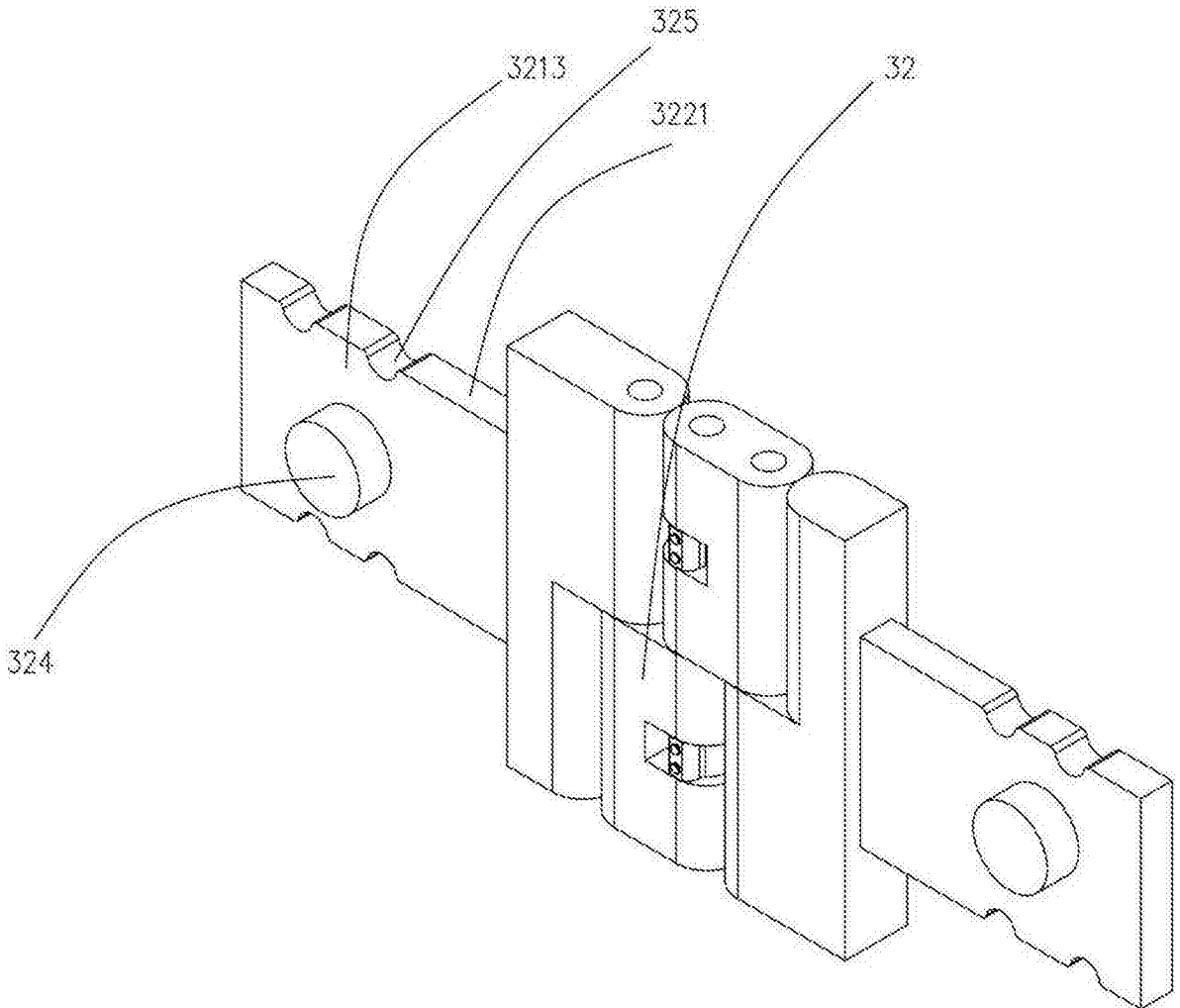


图36

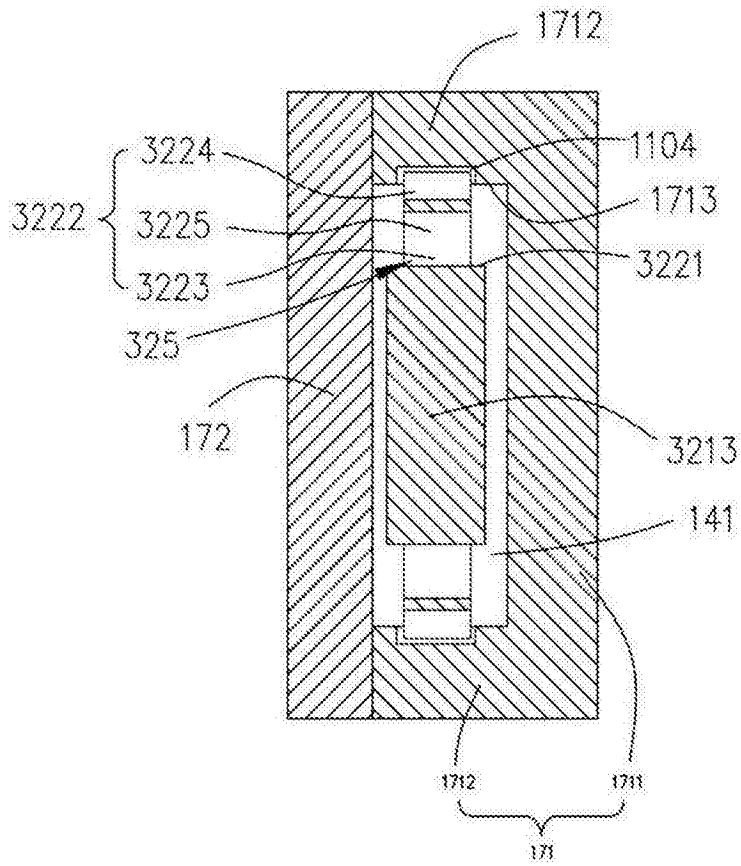


图37

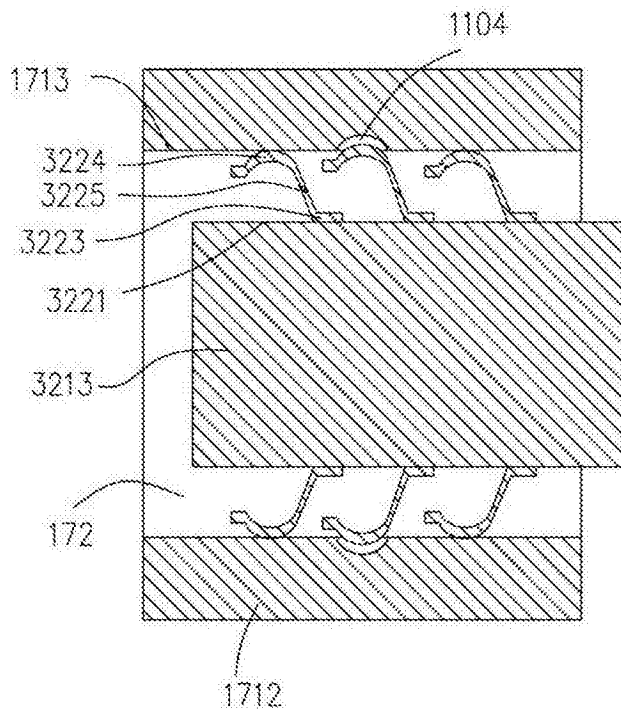


图38

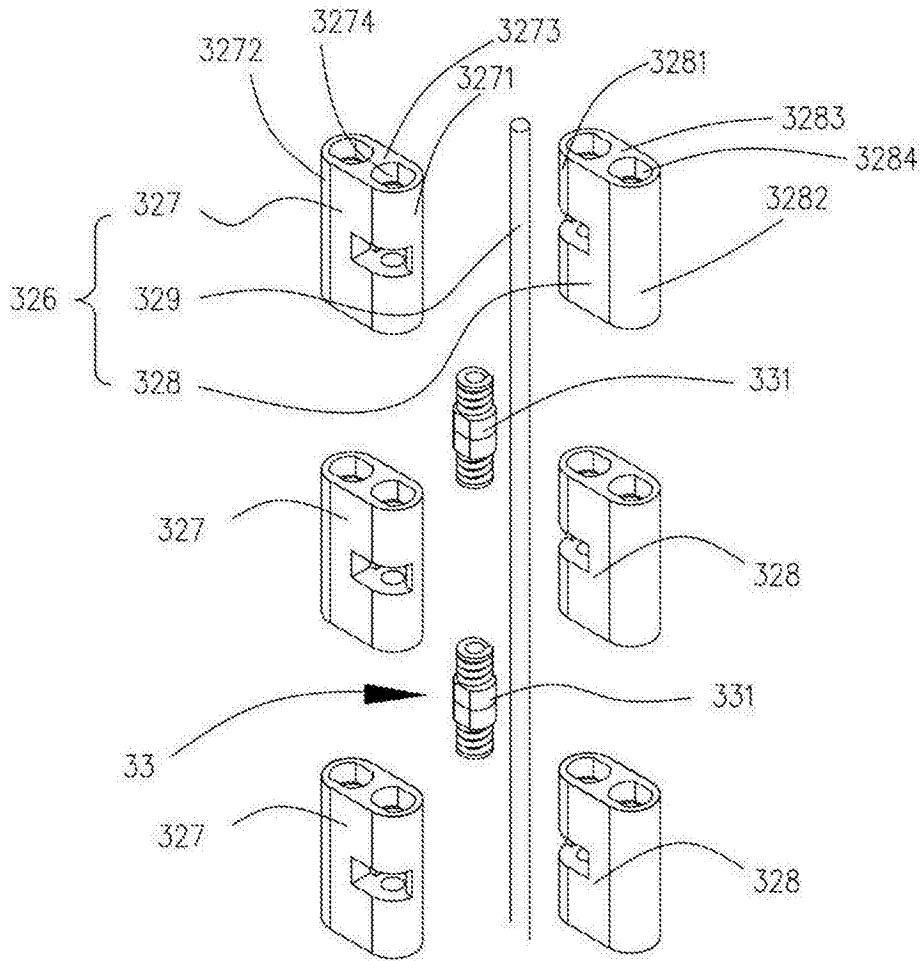


图39

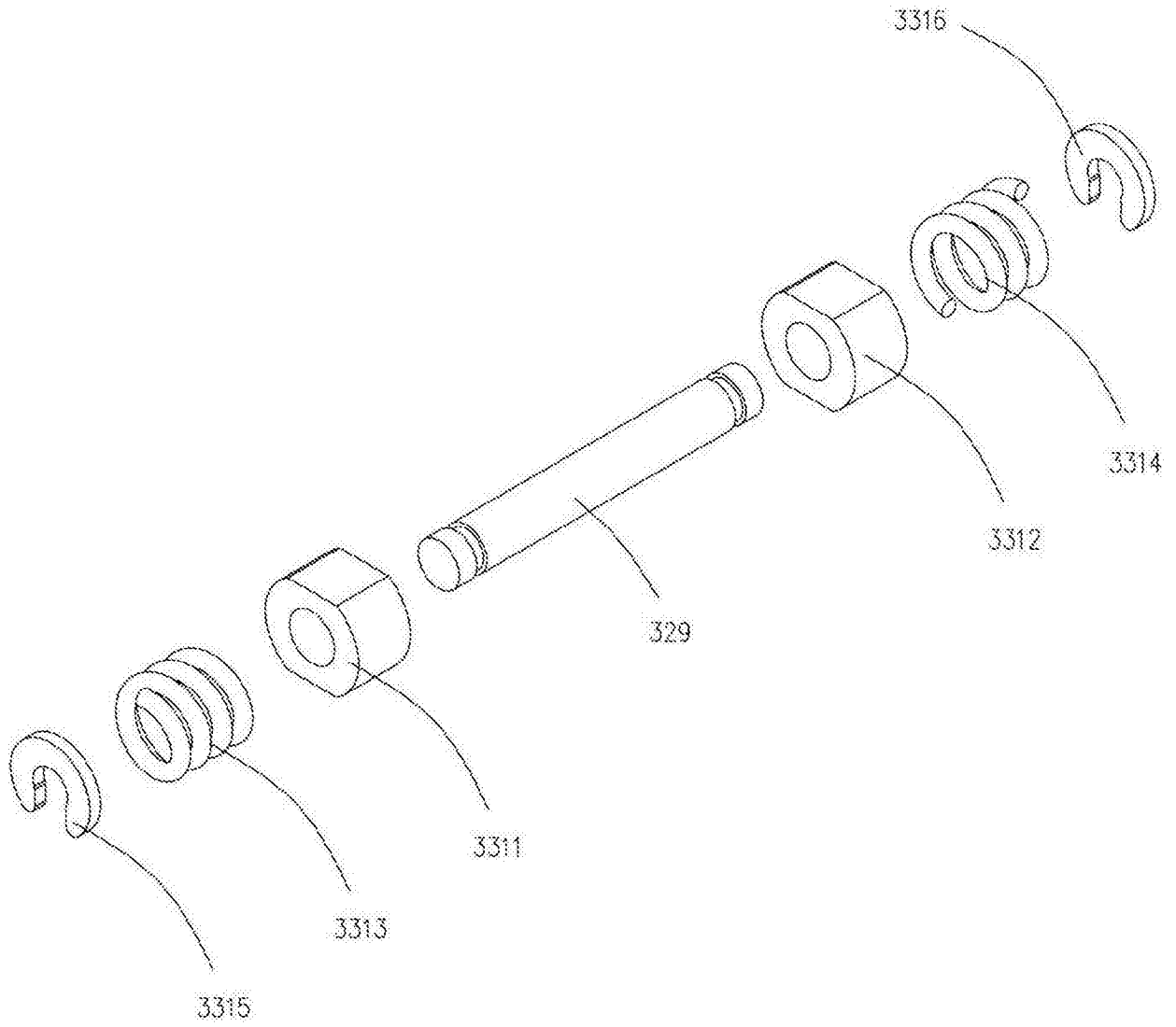


图40



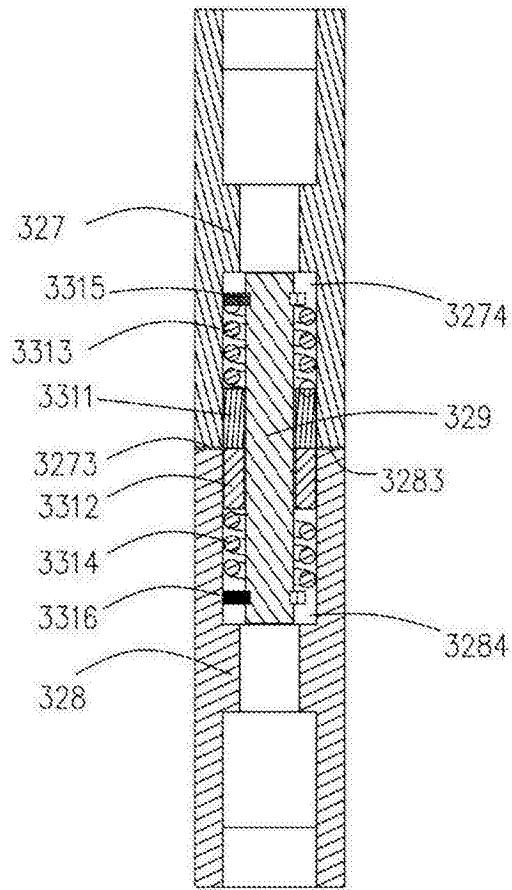


图41

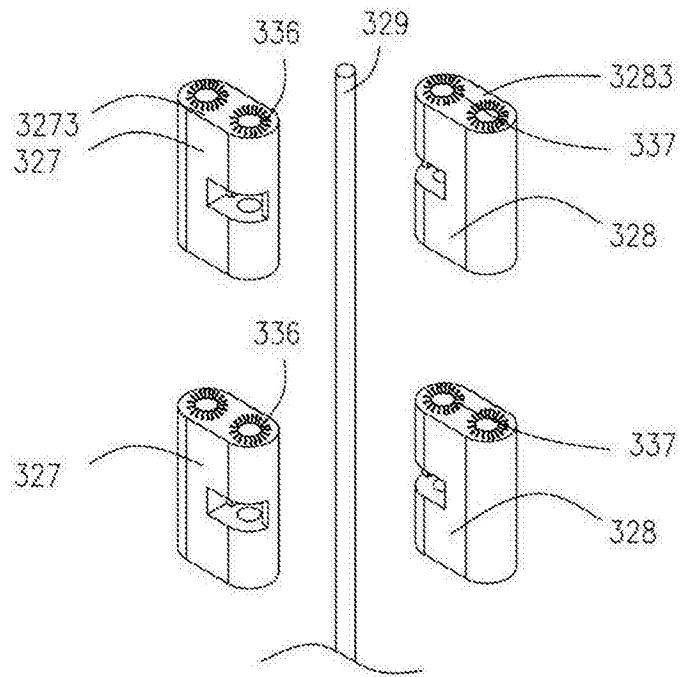


图42

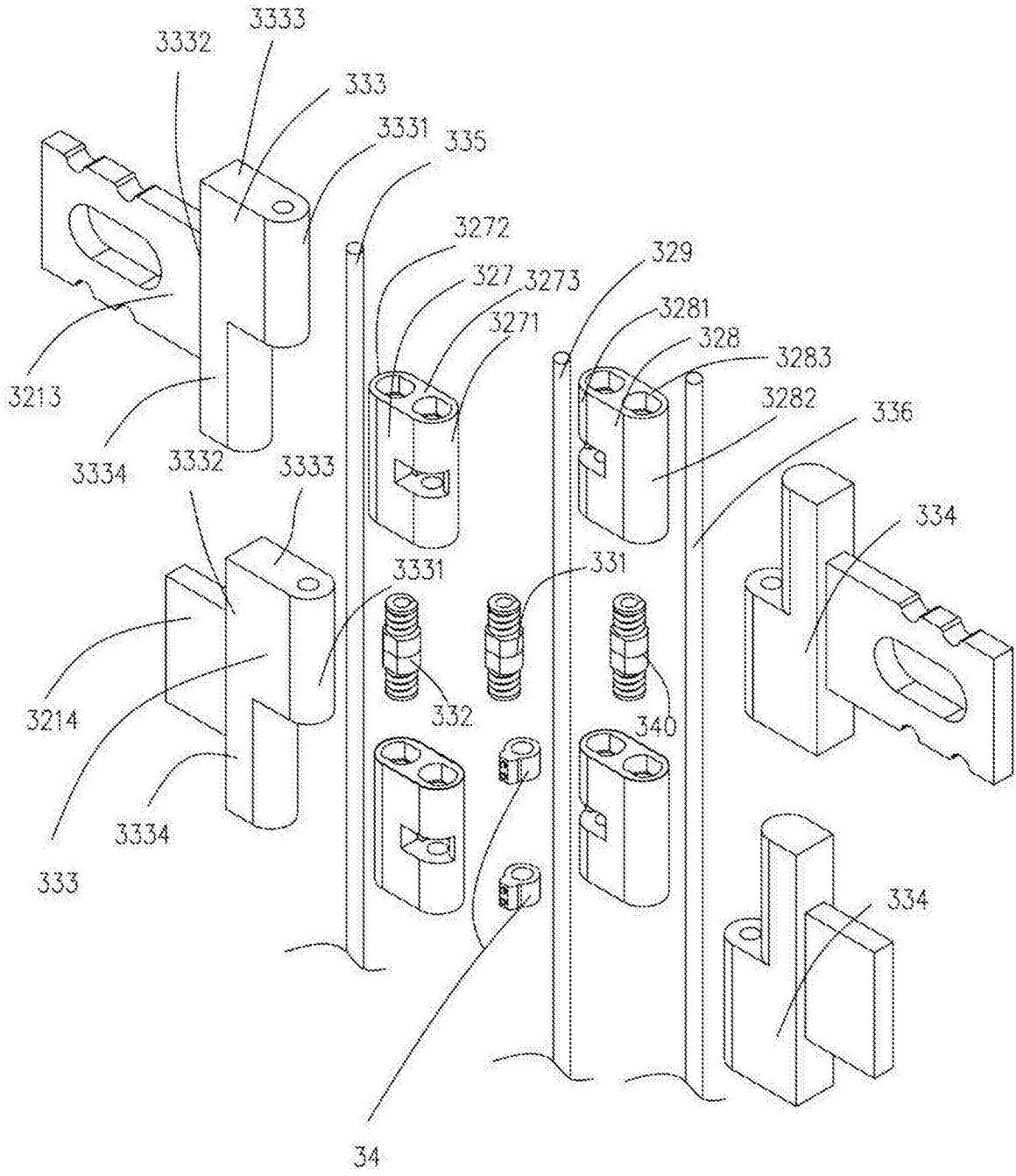


图43

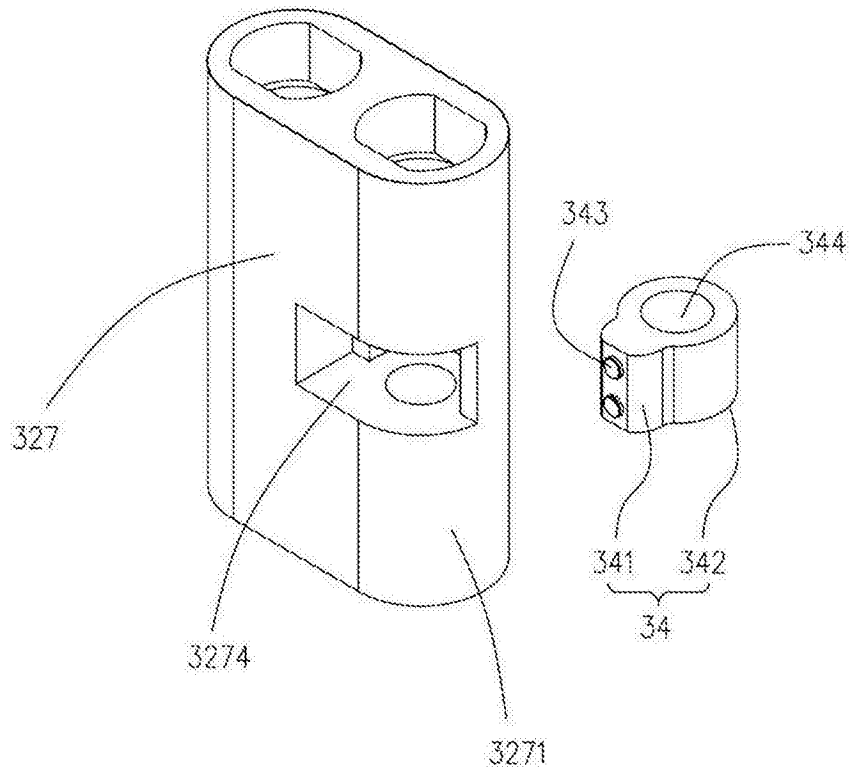


图44

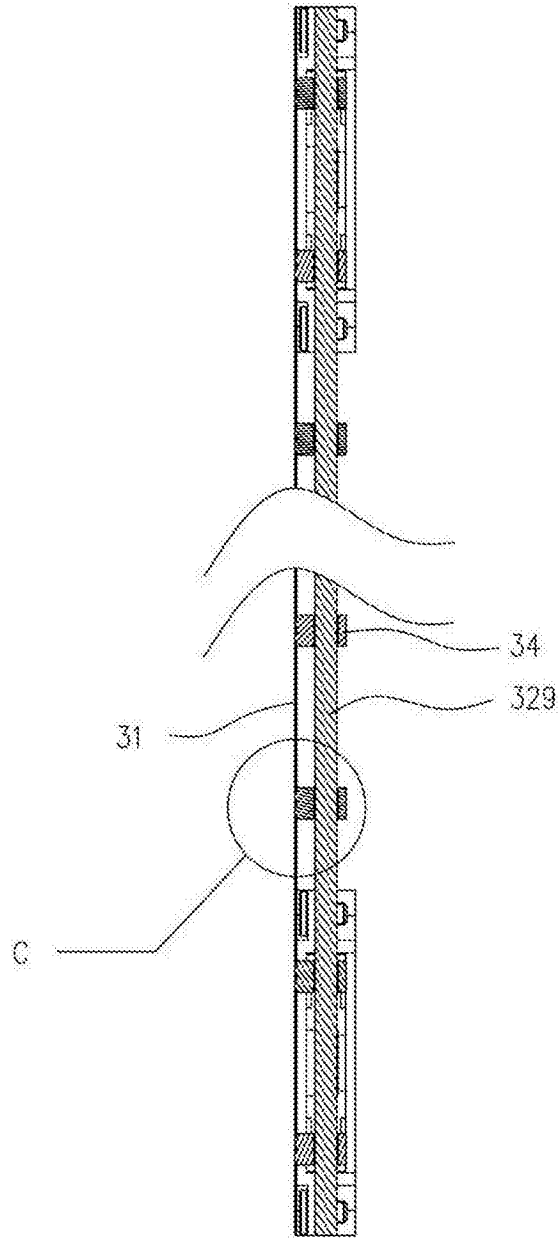


图45

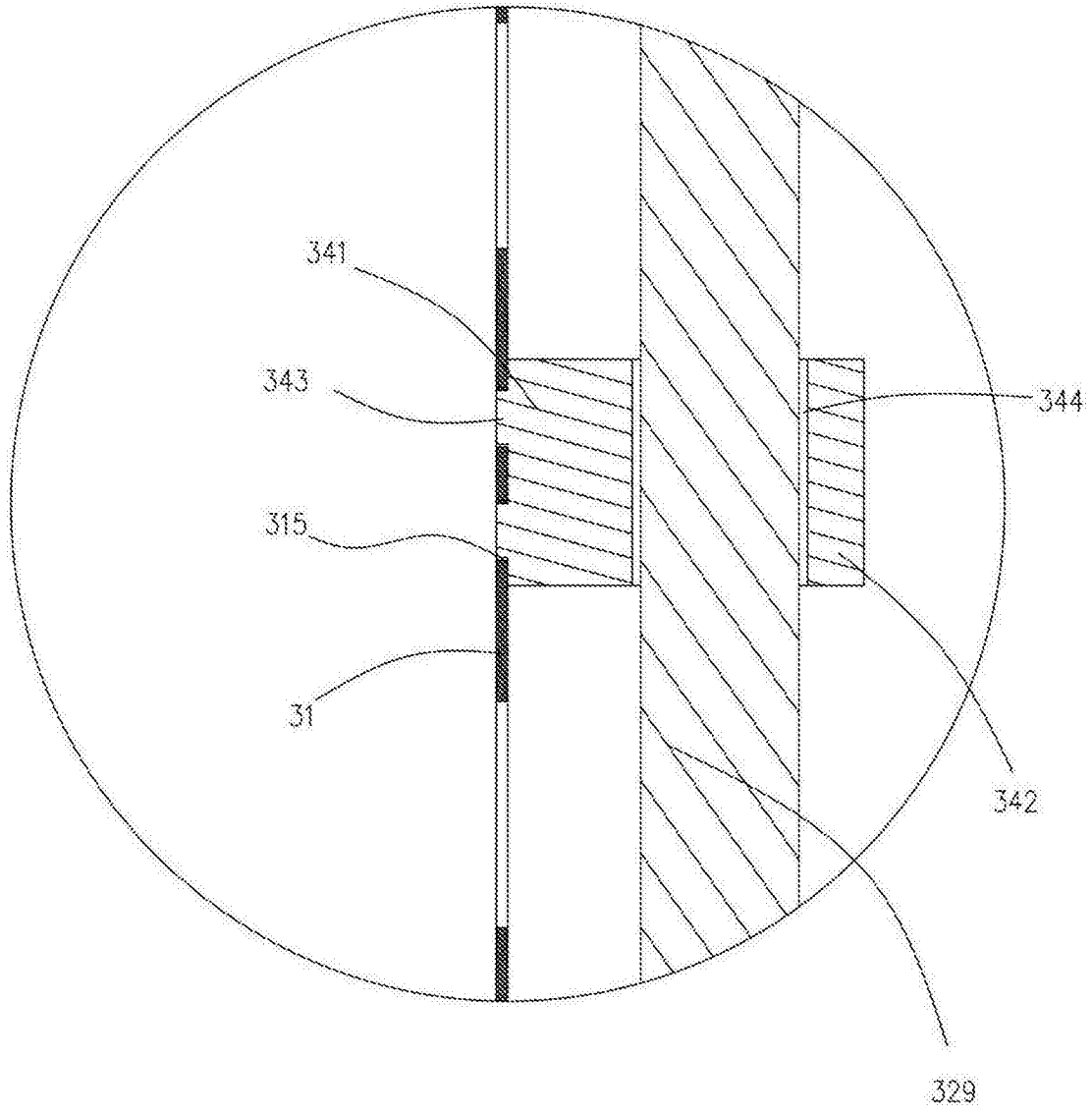


图46

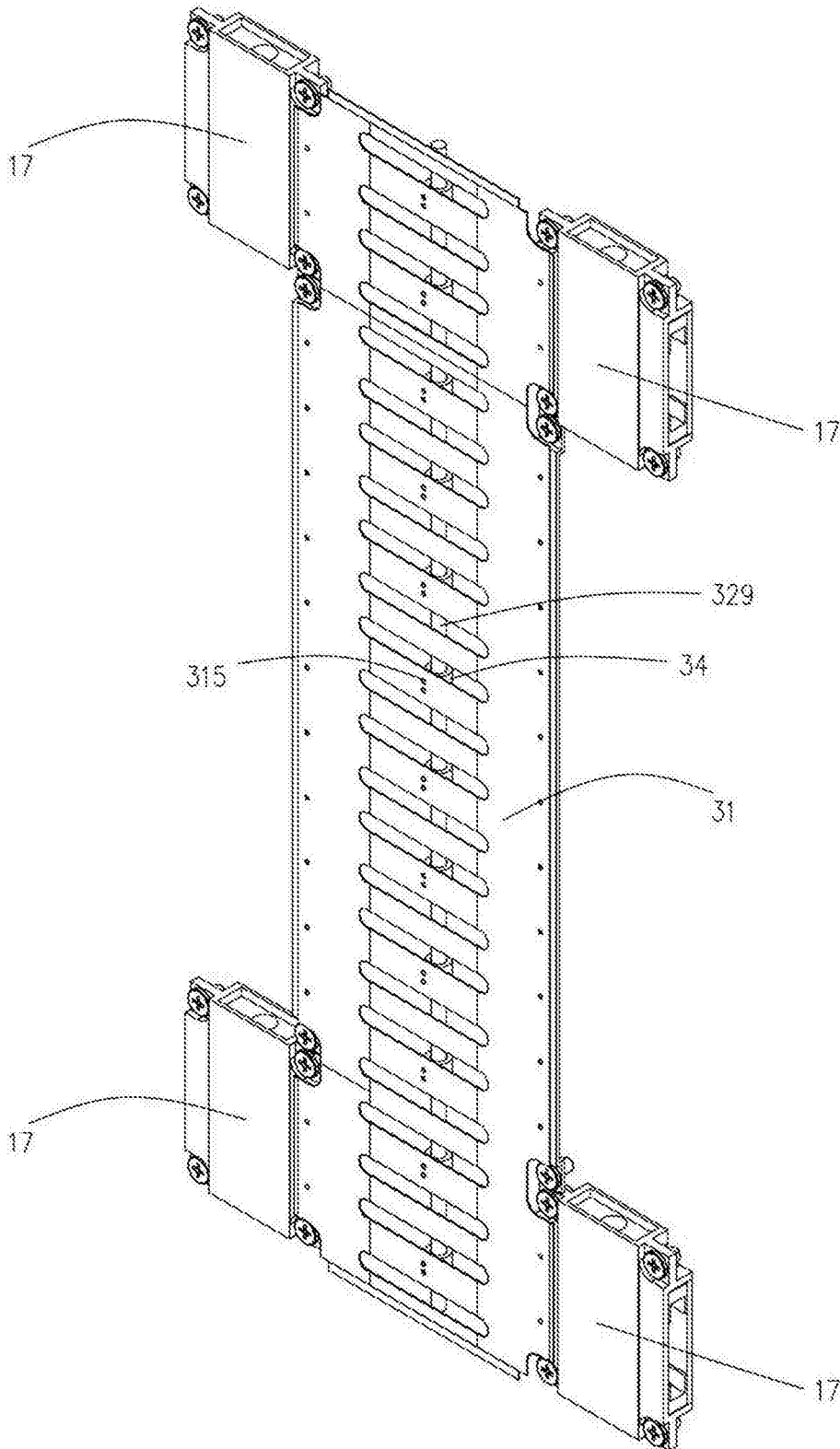


图47

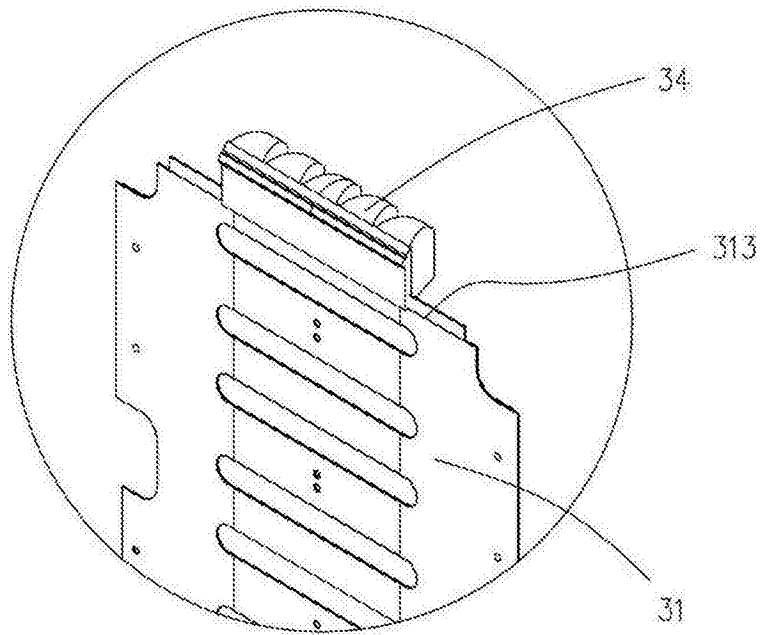


图48

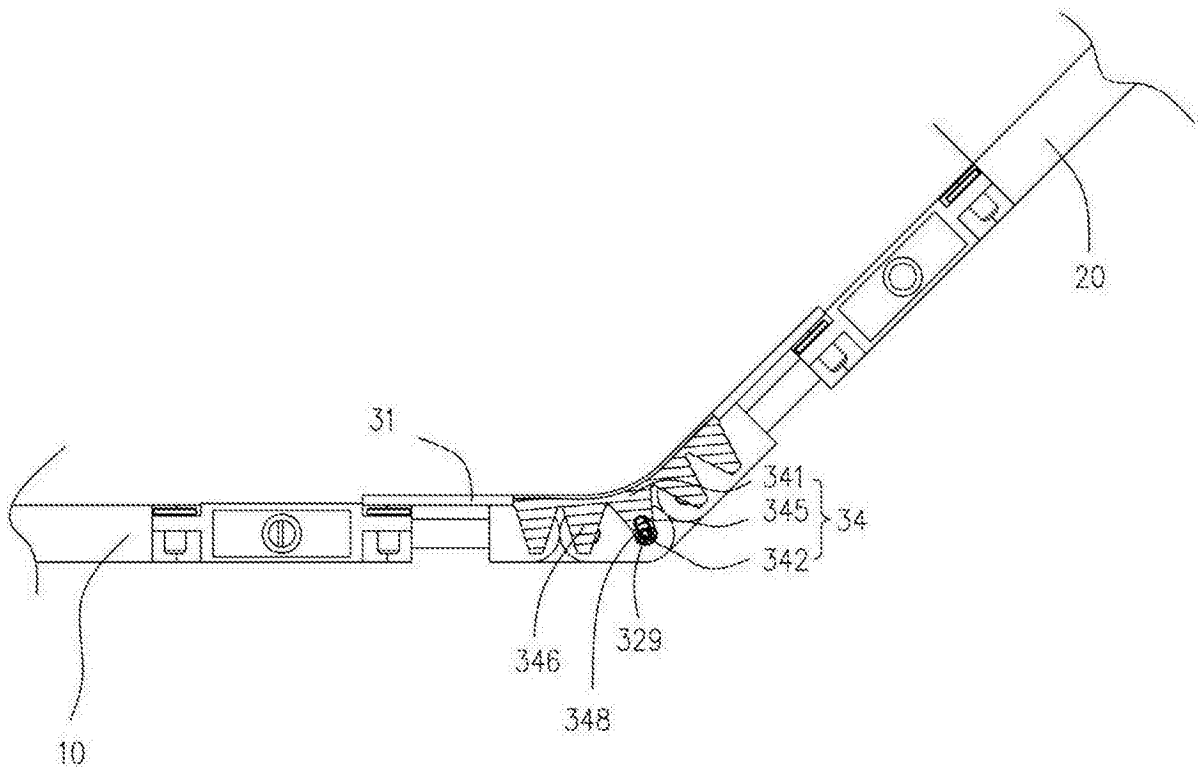


图49

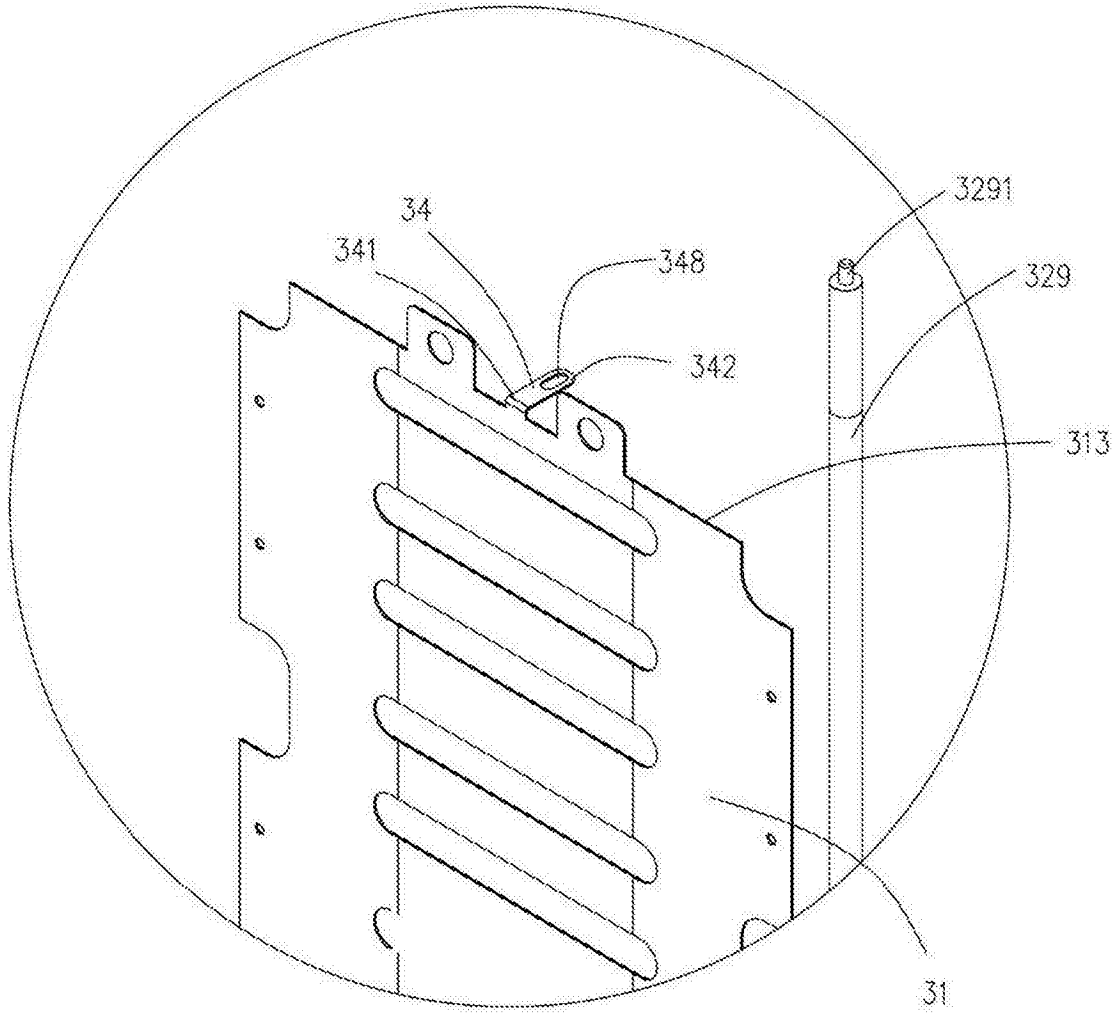


图50



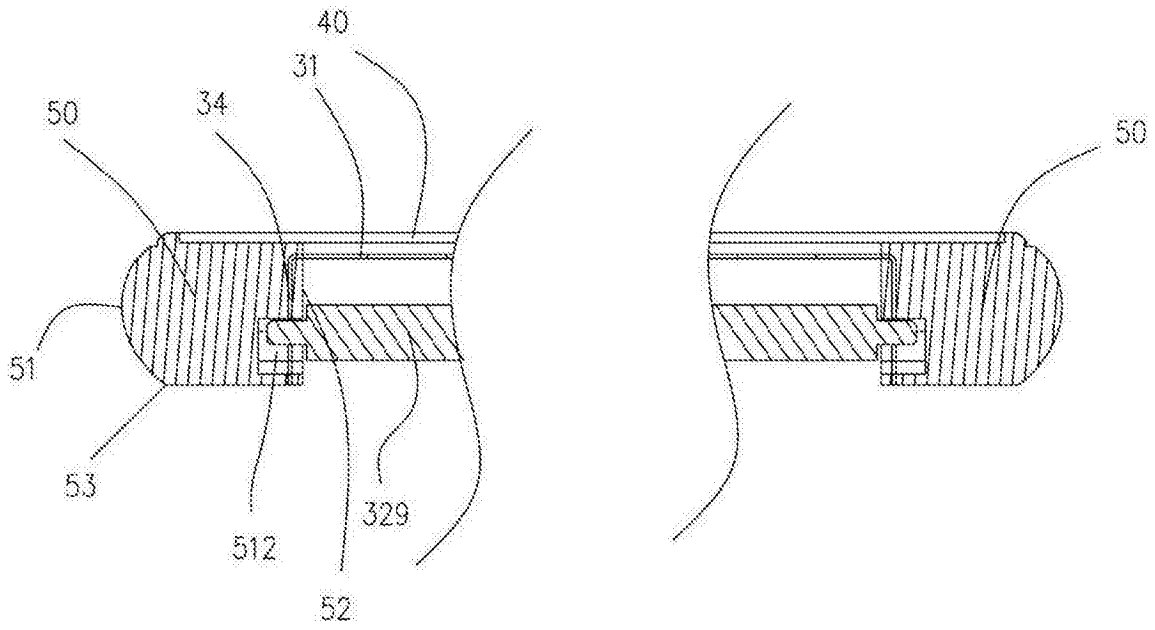


图51

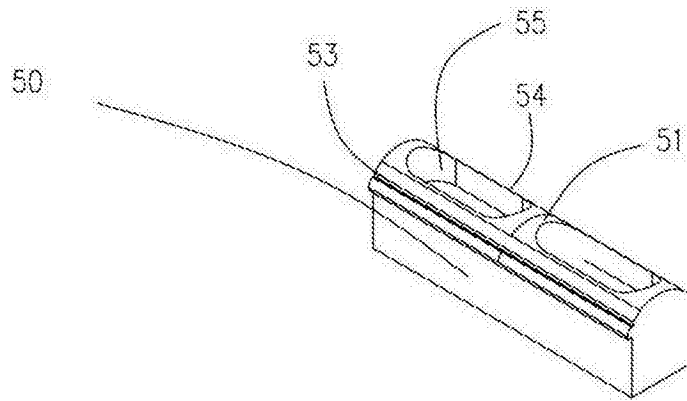


图52

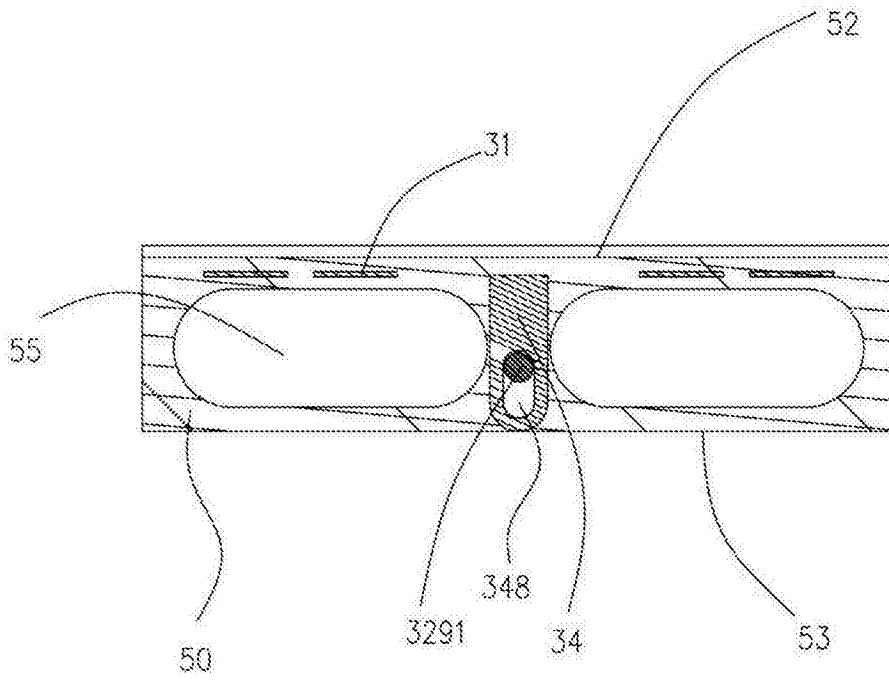


图53

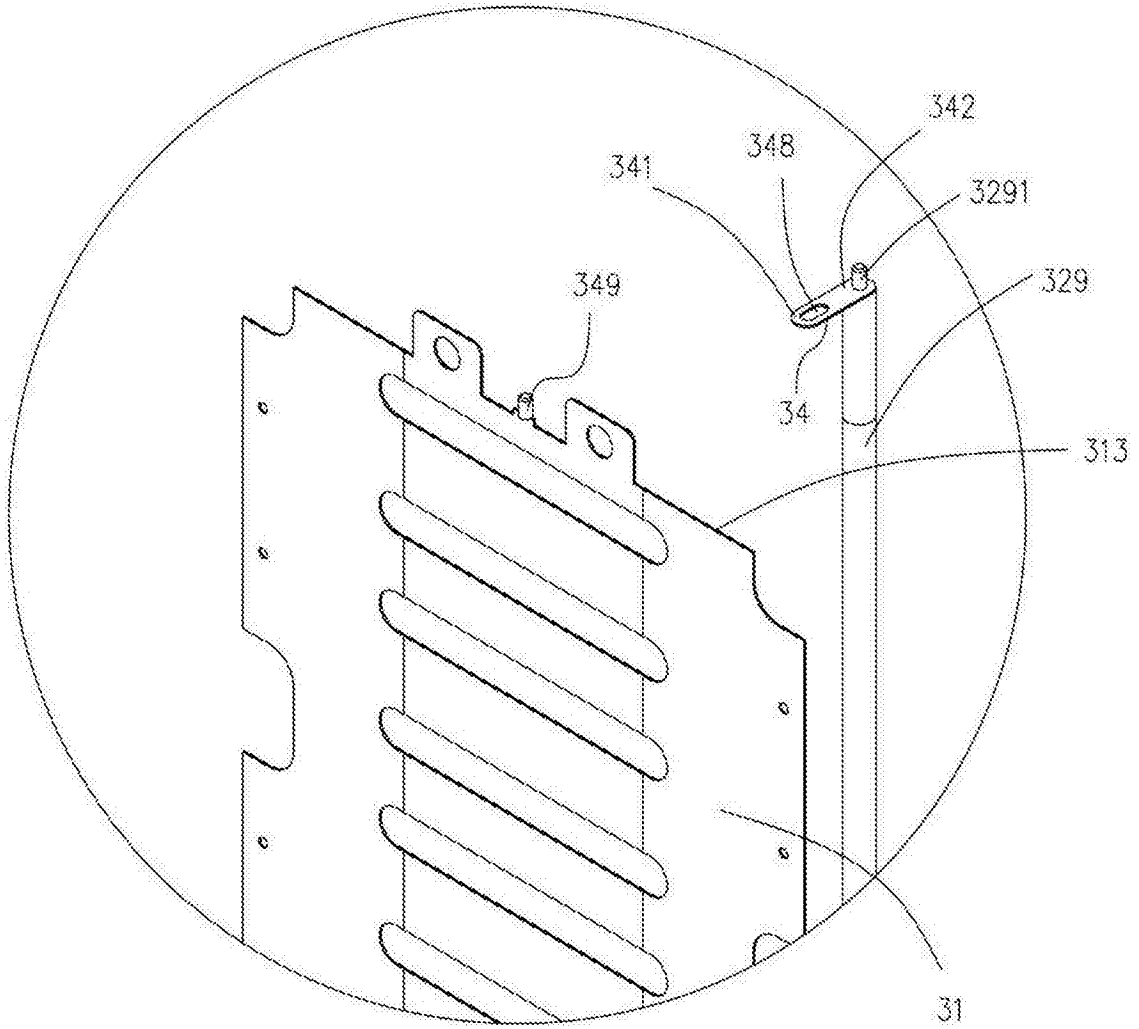


图54

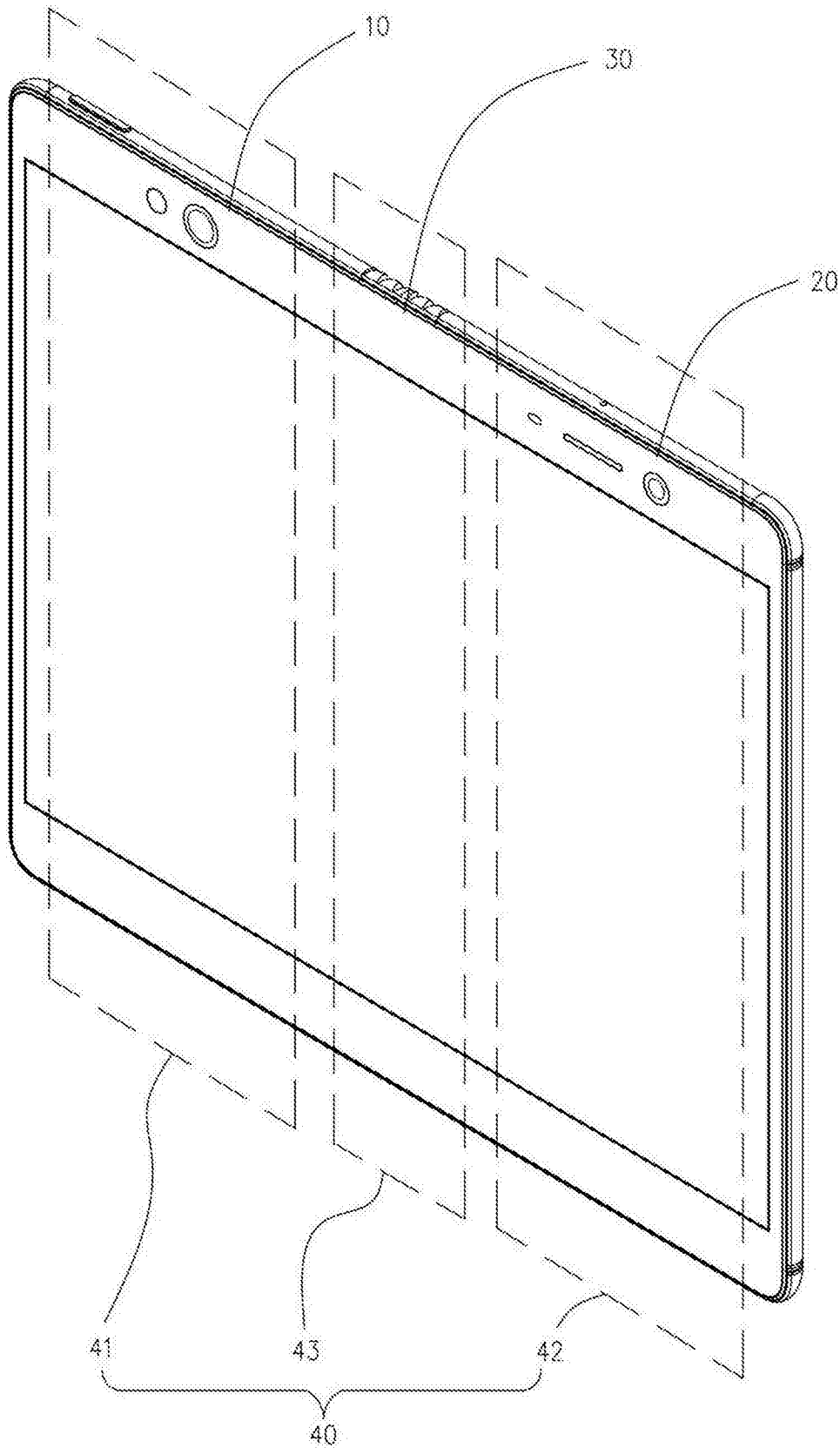


图55

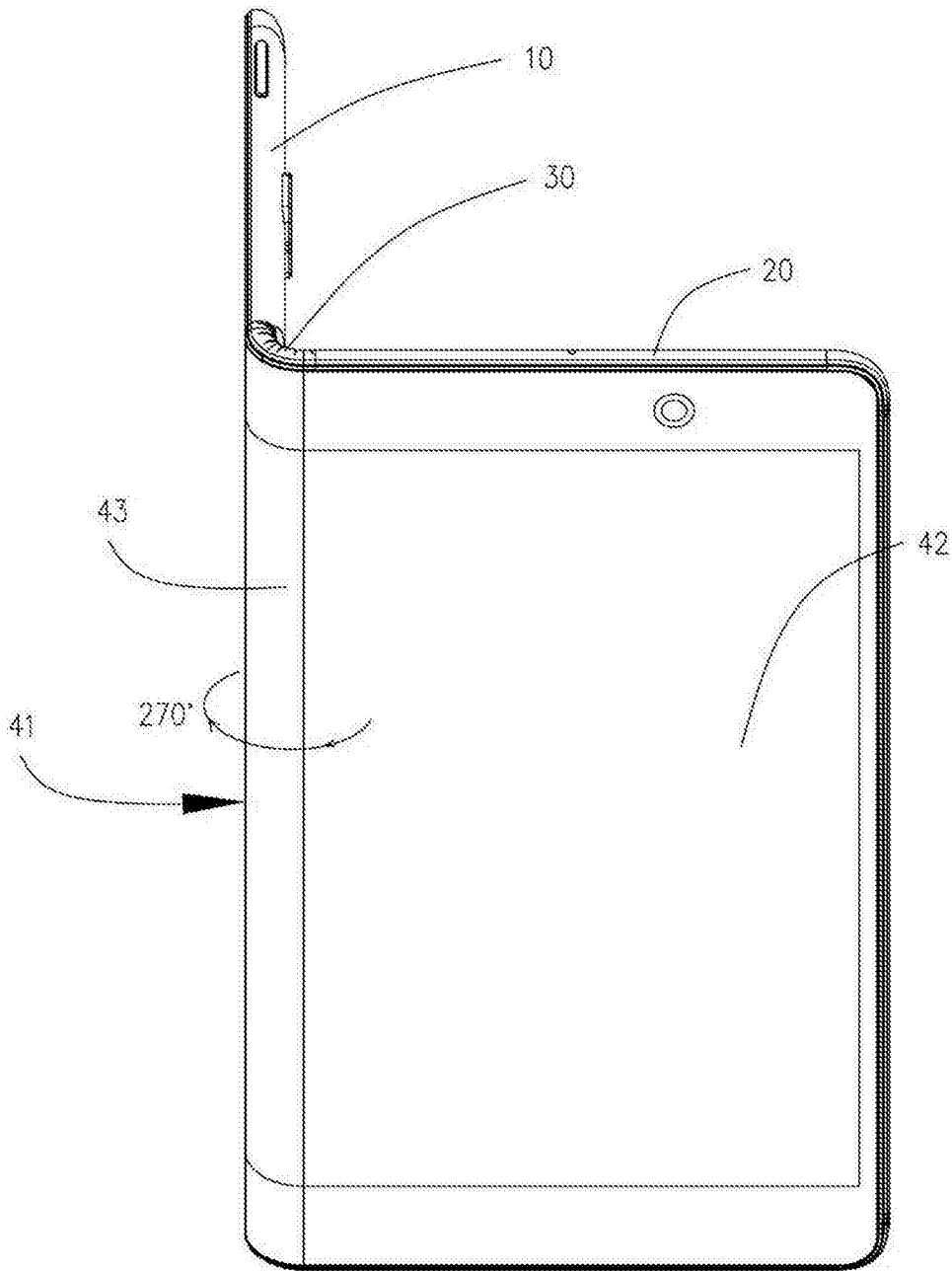


图56

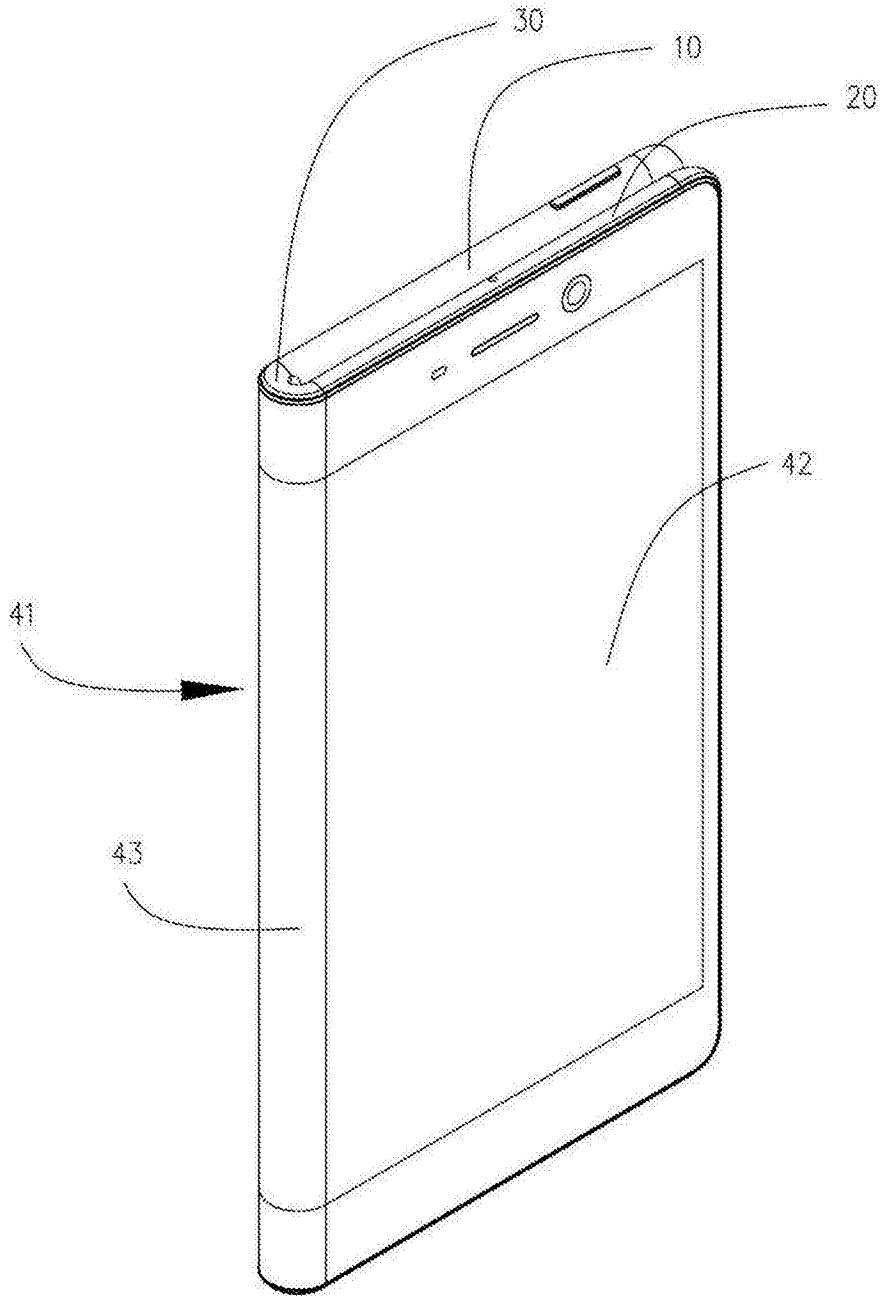


图57

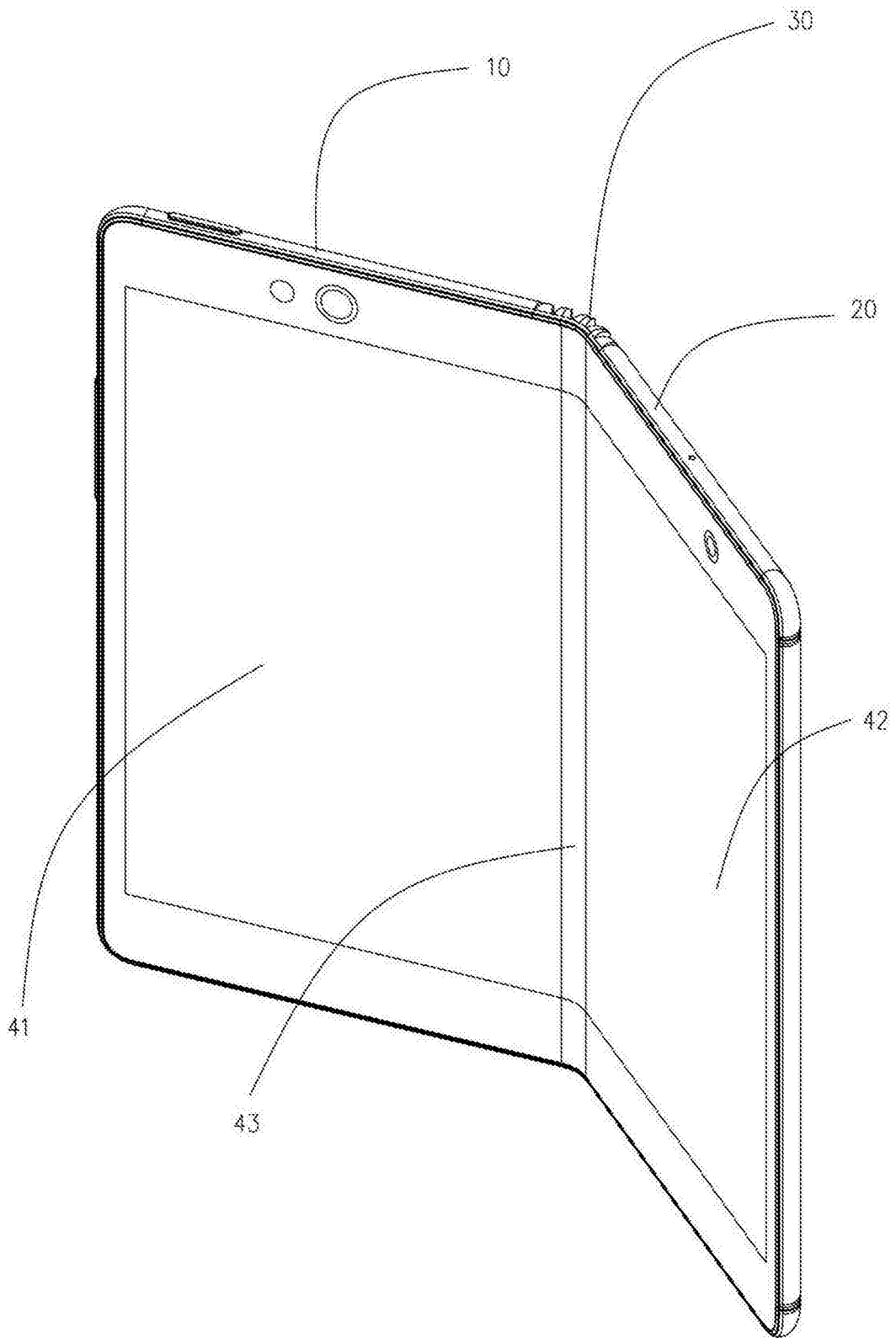


图58

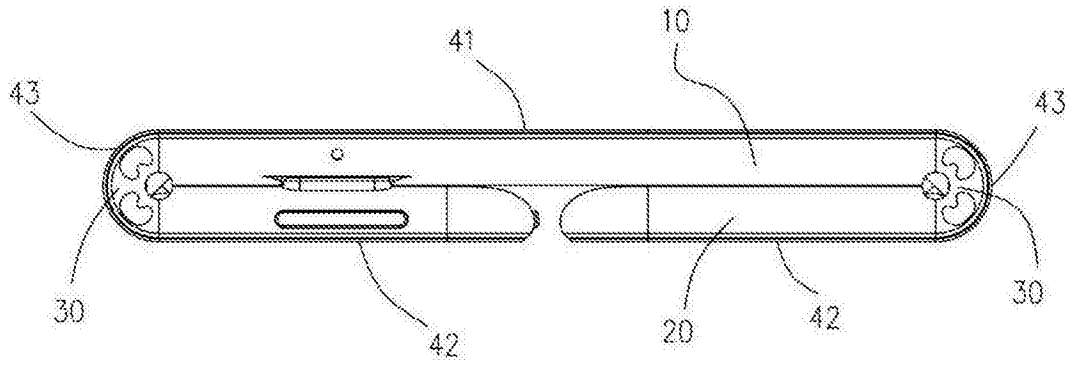


图59

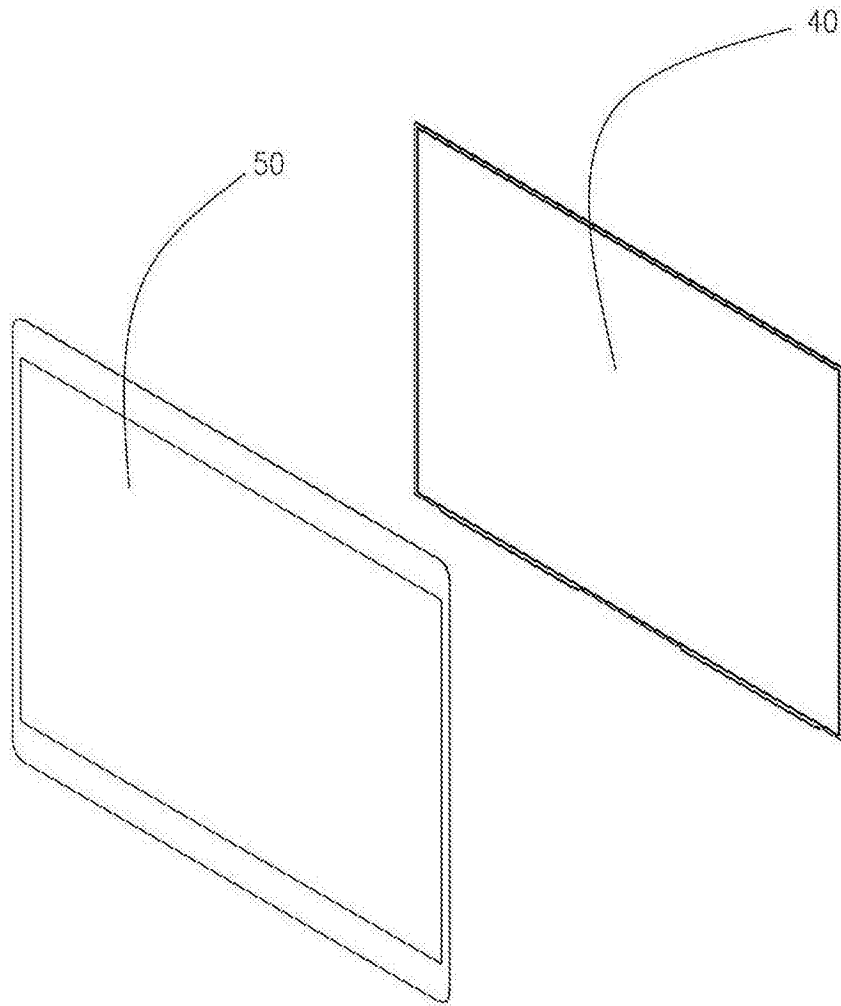


图60



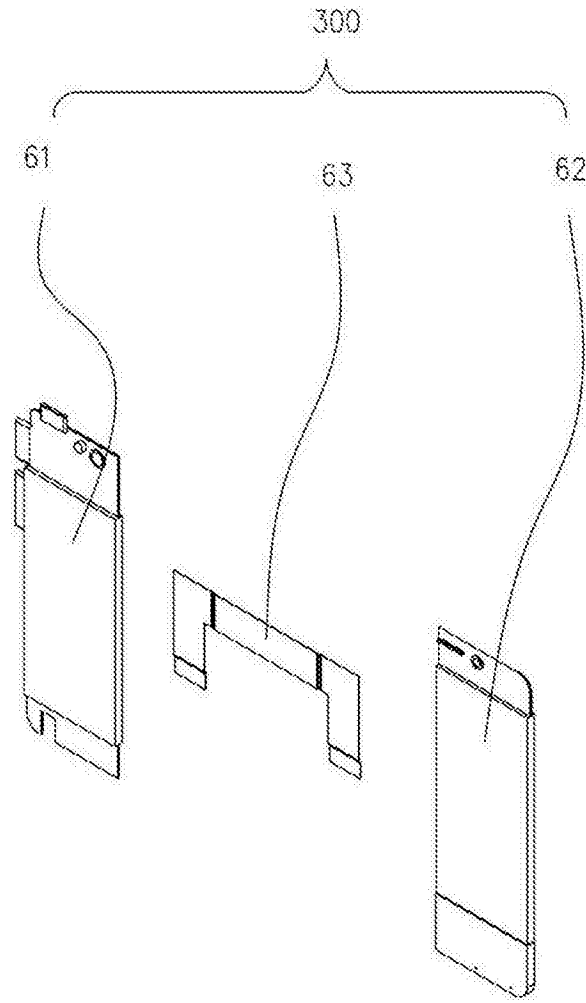


图61