



## (12)实用新型专利

(10)授权公告号 CN 209172465 U

(45)授权公告日 2019.07.30

(21)申请号 201821174516.8

(22)申请日 2018.07.24

(73)专利权人 朱凤芹

地址 130600 吉林省长春市双阳区通阳路  
东桥委16组

(72)发明人 朱凤芹 陈莉

(74)专利代理机构 重庆市诺兴专利代理事务所  
(普通合伙) 50239

代理人 刘兴顺

(51)Int.Cl.

A61B 17/42(2006.01)

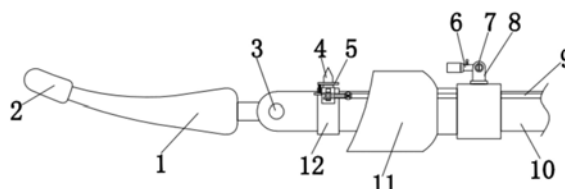
权利要求书1页 说明书3页 附图2页

### (54)实用新型名称

一种妇产科具有宫隆切割功能的举宫杯

### (57)摘要

本实用新型公开了一种妇产科具有宫隆切割功能的举宫杯,包括引导棒和销轴,所述第一滑块与第一滑槽滑动卡接,所述第一滑块的外壁卡接有卡扣,所述卡扣的右端固接有拉杆,所述拉杆的前端开有第二滑槽,所述拉杆的外壁套有钢圈,所述钢圈的后端与主体固定相连,所述钢圈的内壁固接有第二滑块,所述第二滑块与第二滑槽滑动卡接。该妇产科具有宫隆切割功能的举宫杯,通过销轴与引导棒的配合,调节销轴转动到合适的位置,当引导棒完全深入到患者体内的時候,切刀带动第一滑块运动,第一滑块紧贴第一滑槽的内壁运动,当切刀完全弹出的时候,可以方便进行切割工作,节省材料,降低加工成本,使用方便,切割效果好,实用性强。



1. 一种妇产科具有宫隆切割功能的举宫杯,包括引导棒(1)和销轴(3),所述引导棒(1)的右端固接有销轴(3),其特征在于:所述销轴(3)的右端固接有主体(10),所述引导棒(1)通过销轴(3)与主体(10)活动相连,所述主体(10)的外壁固接有举宫头(11),所述主体(10)的外壁固接有套环(12),所述主体(10)与套环(12)过盈配合,所述套环(12)的前端固接有固定板(22),所述固定板(22)的内壁套有切刀(4),所述固定板(22)与切刀(4)间隙配合,所述切刀(4)的上端外壁固接有支板(5),所述支板(5)的左侧下端固接有弹簧(15),所述弹簧(15)的下端固接有顶板(14),所述顶板(14)的右端与固定板(22)固定相连,所述固定板(22)的前端开有第一滑槽(17),所述切刀(4)的前端固接有第一滑块(13),所述第一滑块(13)与第一滑槽(17)滑动卡接,所述第一滑块(13)的外壁卡接有卡扣(16),所述卡扣(16)的右端固接有拉杆(9),所述拉杆(9)的前端开有第二滑槽(18),所述拉杆(9)的外壁套有钢圈(19),所述钢圈(19)的后端与主体(10)固定相连,所述钢圈(19)的内壁固接有第二滑块(21),所述第二滑块(21)与第二滑槽(18)滑动卡接。

2. 根据权利要求1所述的一种妇产科具有宫隆切割功能的举宫杯,其特征在于:所述主体(10)的上端固接有支座(8),所述支座(8)的上端固接有转轴(7),所述转轴(7)的内壁设有螺栓(24),所述转轴(7)与螺栓(24)螺纹相连,所述转轴(7)的左端固接有活杆(6),所述活杆(6)的左端固接有照明器具(25)。

3. 根据权利要求1所述的一种妇产科具有宫隆切割功能的举宫杯,其特征在于:所述钢圈(19)的内壁固接有套筒(20)。

4. 根据权利要求2所述的一种妇产科具有宫隆切割功能的举宫杯,其特征在于:所述活杆(6)的上端固接有拉手(23)。

5. 根据权利要求1所述的一种妇产科具有宫隆切割功能的举宫杯,其特征在于:所述引导棒(1)的左端外壁固接有保护套(2)。

## 一种妇产科具有宫隆切割功能的举宫杯

### 技术领域

[0001] 本实用新型涉及妇产科技术领域,具体为一种妇产科具有宫隆切割功能的举宫杯。

### 背景技术

[0002] 举宫器是用于用于子宫全切或或次全切手术的器具。由中央导杆、宫颈固定器、穹隆杯等构成,举宫器用于腹腔镜辅助下经阴道子宫切除术(LAVH)以及腹腔镜下全子宫切除术(TLH),腹腔镜下输卵管染色通液检查,以及各种腹腔镜手术过程中配合定位子宫,用于子宫全切或或次全切手术,它主要包括中央导杆、宫颈固定器、穹隆杯,其特征在于宫颈固定器的前部设有宫颈托,其前端为螺纹锥部;宫颈固定器内轴向开有中央通道,中央导杆穿过其中;穹隆杯包绕在宫颈固定器的外周,其前部内径大于或等于宫颈托的直径形成杯体,后部收窄形成手柄,手柄末段设有可使穹隆杯固定在宫颈固定器特定位置上的螺丝。三个不同的部件并能有机地结合在一起,使腹腔镜全子宫切除手术时遇到的切开阴道后气体泄漏、摆动子宫困难、宫颈与阴道壁之间的界线显示模糊等问题得到解决,特别有利于对宫颈的完整切除,本实用新型专利解决了不方便进行切割工作,浪费材料,加工成本高,使用不方便,切割效果不好,实用性弱的问题。

### 实用新型内容

[0003] 本实用新型的目的在于提供一种妇产科具有宫隆切割功能的举宫杯,以解决上述背景技术中提出的问题。

[0004] 为实现上述目的,本实用新型提供如下技术方案:一种妇产科具有宫隆切割功能的举宫杯,包括引导棒和销轴,所述引导棒的右端固接有销轴,所述销轴的右端固接有主体,所述引导棒通过销轴与主体活动相连,所述主体的外壁固接有举宫头,所述主体的外壁固接有套环,所述主体与套环过盈配合,所述套环的前端固接有固定板,所述固定板的内壁套有切刀,所述固定板与切刀间隙配合,所述切刀的上端外壁固接有支板,所述支板的左侧下端固接有弹簧,所述弹簧的下端固接有顶板,所述顶板的右端与固定板固定相连,所述固定板的前端开有第一滑槽,所述切刀的前端固接有第一滑块,所述第一滑块与第一滑槽滑动卡接,所述第一滑块的外壁卡接有卡扣,所述卡扣的右端固接有拉杆,所述拉杆的前端开有第二滑槽,所述拉杆的外壁套有钢圈,所述钢圈的后端与主体固定相连,所述钢圈的内壁固接有第二滑块,所述第二滑块与第二滑槽滑动卡接。

[0005] 优选的,所述主体的上端固接有支座,所述支座的上端固接有转轴,所述转轴的内壁设有螺栓,所述转轴与螺栓螺纹相连,所述转轴的左端固接有活杆,所述活杆的左端固接有照明器具。

[0006] 优选的,所述钢圈的内壁固接有套筒。

[0007] 优选的,所述活杆的上端固接有拉手。

[0008] 优选的,所述引导棒的左端外壁固接有保护套。

[0009] 与现有技术相比,本实用新型的有益效果是:该妇产科具有宫隆切割功能的举宫杯,通过销轴与引导棒的配合,调节销轴转动到合适的位置,当引导棒完全深入到患者体内的时候,根据引导棒的作用可以将患者的子宫托起,拉动拉杆,拉杆带动卡扣运动,拉杆带动第二滑槽运动,第二滑槽限制拉杆以及卡扣保持横向的固定运动,卡扣完全脱离第一滑块外表面的时候,根据弹簧的弹力的作用,弹簧顶动支板向上运动,支板带动切刀向上运动,切刀带动第一滑块运动,第一滑块紧贴第一滑槽的内壁运动,当切刀完全弹出的时候,可以方便进行切割工作,节省材料,降低加工成本,使用方便,切割效果好,实用性强。

### 附图说明

[0010] 图1为本实用新型结构示意图;

[0011] 图2为图1中的切刀和支板的结构连接示意图;

[0012] 图3为图1中的活杆和转轴以及支座的结构连接示意图。

[0013] 图中:1、引导棒,2、保护套,3、销轴,4、切刀,5、支板,6、活杆,7、转轴,8、支座,9、拉杆,10、主体,11、举宫头,12、套环,13、第一滑块,14、顶板,15、弹簧,16、卡扣,17、第一滑槽,18、第二滑槽,19、钢圈,20、套筒,21、第二滑块,22、固定板,23、拉手,24、螺栓,25、照明器具。

### 具体实施方式

[0014] 下面将结合本实用新型实施例中的附图,对本实用新型实施例中的技术方案进行清楚、完整地描述,显然,所描述的实施例仅仅是本实用新型一部分实施例,而不是全部的实施例。基于本实用新型中的实施例,本领域普通技术人员在没有做出创造性劳动前提下所获得的所有其他实施例,都属于本实用新型保护的范围。

[0015] 请参阅图1-3,本实用新型提供一种技术方案:一种妇产科具有宫隆切割功能的举宫杯,包括引导棒1和销轴3,引导棒1的右端固接有销轴3,引导棒1的左端外壁固接有保护套2,保护套2起到保护引导棒1的作用,主体10的上端固接有支座8,支座8的上端固接有转轴7,转轴7的内壁设有螺栓24,转轴7与螺栓24螺纹相连,转轴7的左端固接有活杆6,活杆6的上端固接有拉手23,拉手23方便转动活杆6,活杆6的左端固接有照明器具25,当在使用设备之前,松动螺栓24,螺栓24松动后,可以转动活杆6转动,活杆6通过转轴7的作用,可以自由转动,活杆6带动照明器具25转动到合适的位置后,拧紧螺栓24,此时螺栓24可以将转轴7固定,方便使用,销轴3的右端固接有主体10,引导棒1通过销轴3与主体10活动相连,主体10的外壁固接有举宫头11,主体10的外壁固接有套环12,主体10与套环12过盈配合,套环12的前端固接有固定板22,固定板22的内壁套有切刀4,根据弹簧15的弹力的作用,弹簧15顶动支板5向上运动,支板5带动切刀4向上运动,切刀4带动第一滑块13运动,第一滑块13紧贴第一滑槽17的内壁运动,第一滑块13保持竖直的固定运动,第一滑块13限制切刀4保持竖直的固定运动,当切刀4完全弹出的时候,可以进行切割工作,固定板22与切刀4间隙配合,切刀4的上端外壁固接有支板5,支板5的左侧下端固接有弹簧15,弹簧15的下端固接有顶板14,顶板14的右端与固定板22固定相连,固定板22的前端开有第一滑槽17,切刀4的前端固接有第一滑块13,第一滑块13与第一滑槽17滑动卡接,第一滑块13的外壁卡接有卡扣16,卡扣16的右端固接有拉杆9,将引导棒1的左端深入到患者体内,调节销轴3转动到合适的位置,当引

导棒1完全深入到患者体内的时候,此时可以将患者的子宫托起,当子宫完全托起的时候,拉动拉杆9,拉杆9带动卡扣16运动,拉杆9带动第二滑槽18运动,第二滑槽18紧贴第二滑块21的外部运动,第二滑槽18保持横向的固定运动,第二滑槽18限制拉杆9以及卡扣16保持横向的固定运动,当卡扣16完全脱离第一滑块13外表面的时候,此时第一滑块13脱离了束缚力,拉杆9的前端开有第二滑槽18,拉杆9的外壁套有钢圈19,钢圈19的内壁固接有套筒20,套筒20保护钢圈19,钢圈19的后端与主体10固定相连,钢圈19的内壁固接有第二滑块21,第二滑块21与第二滑槽18滑动卡接。

[0016] 需要使用设备工作的时候,首先将引导棒1的左端深入到患者体内,调节销轴3转动到合适的位置,当引导棒1完全深入到患者体内的时候,此时可以将患者的子宫托起,当子宫完全托起的时候,拉动拉杆9,拉杆9带动卡扣16运动,拉杆9带动第二滑槽18运动,第二滑槽18紧贴第二滑块21的外部运动,第二滑槽18保持横向的固定运动,第二滑槽18限制拉杆9以及卡扣16保持横向的固定运动,当卡扣16完全脱离第一滑块13外表面的时候,此时第一滑块13脱离了束缚力,根据弹簧15的弹力的作用,弹簧15顶动支板5向上运动,支板5带动切刀4向上运动,切刀4带动第一滑块13运动,第一滑块13紧贴第一滑槽17的内壁运动,第一滑块13保持竖直的固定运动,第一滑块13限制切刀4保持竖直的固定运动,当切刀4完全弹出的时候,可以进行切割工作。

[0017] 在本实用新型的描述中,需要理解的是,术语“同轴”、“底部”、“一端”、“顶部”、“中部”、“另一端”、“上”、“一侧”、“顶部”、“内”、“前部”、“中央”、“两端”等指示的方位或位置关系为基于附图所示的方位或位置关系,仅是为了便于描述本实用新型和简化描述,而不是指示或暗示所指的装置或元件必须具有特定的方位、以特定的方位构造和操作,因此不能理解为对本实用新型的限制。

[0018] 在本实用新型中,除非另有明确的规定和限定,术语“安装”、“设置”、“连接”、“固定”、“旋接”等术语应做广义理解,例如,可以是固定连接,也可以是可拆卸连接,或成一体;可以是机械连接,也可以是电连接;可以是直接相连,也可以通过中间媒介间接相连,可以是两个元件内部的连通或两个元件的相互作用关系,除非另有明确的限定,对于本领域的普通技术人员而言,可以根据具体情况理解上述术语在本实用新型中的具体含义。

[0019] 尽管已经示出和描述了本实用新型的实施例,对于本领域的普通技术人员而言,可以理解在不脱离本实用新型的原理和精神的情况下可以对这些实施例进行多种变化、修改、替换和变型,本实用新型的范围由所附权利要求及其等同物限定。

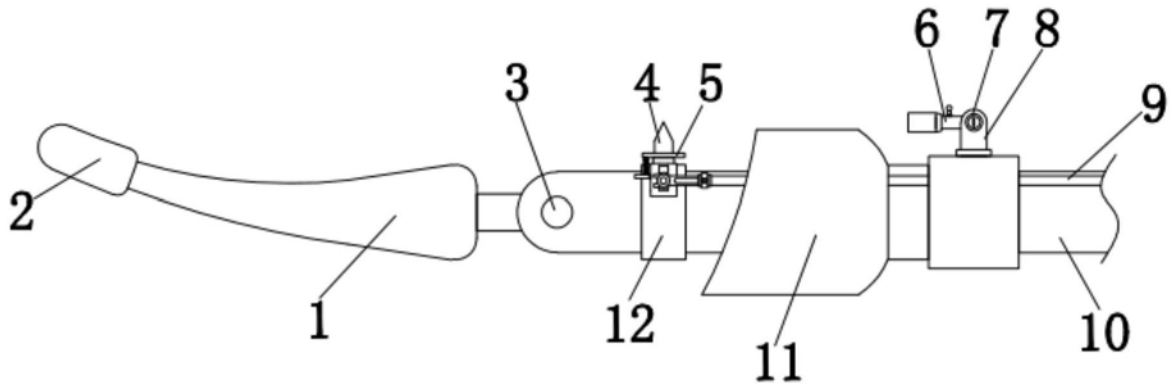


图1

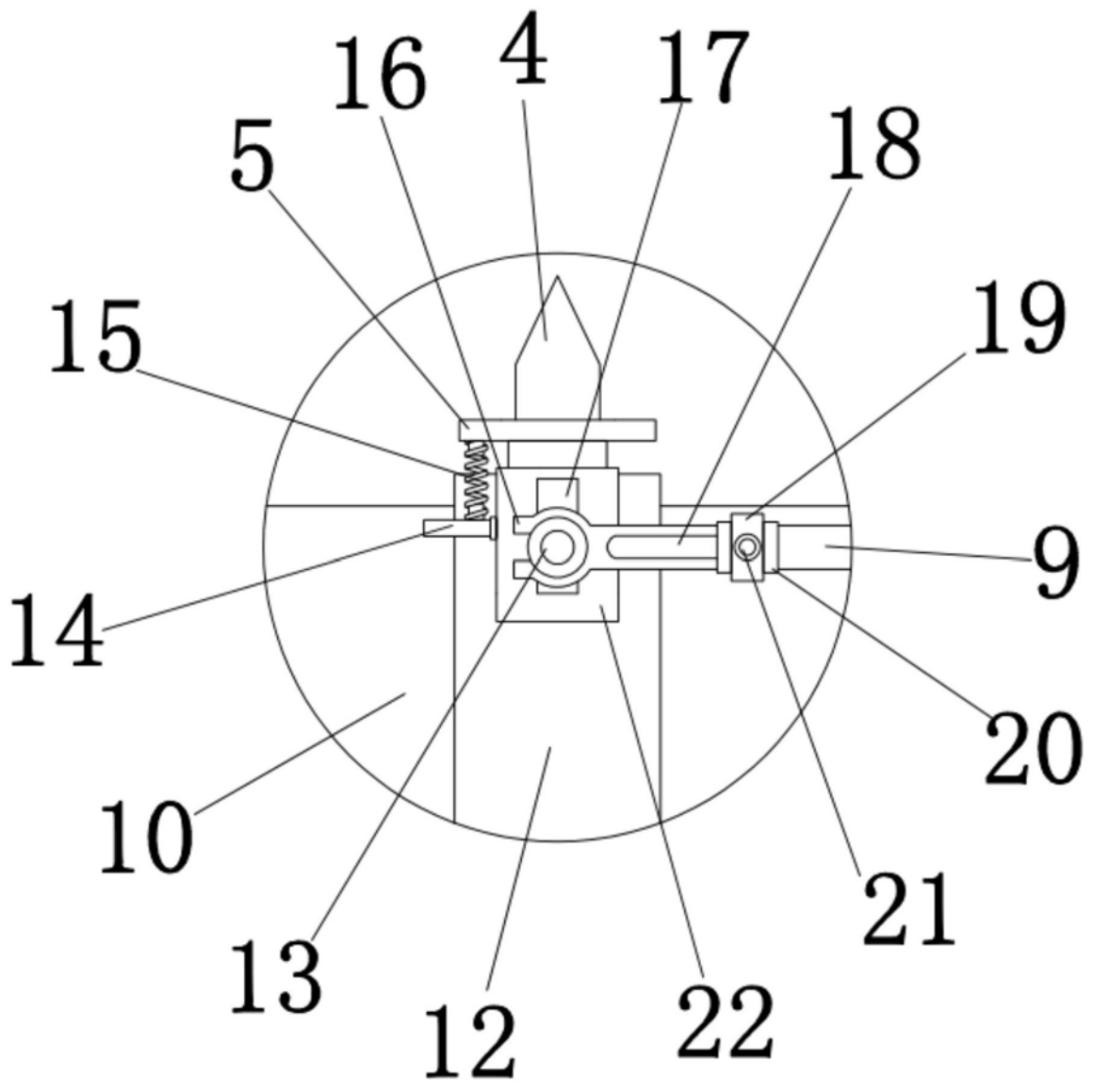


图2

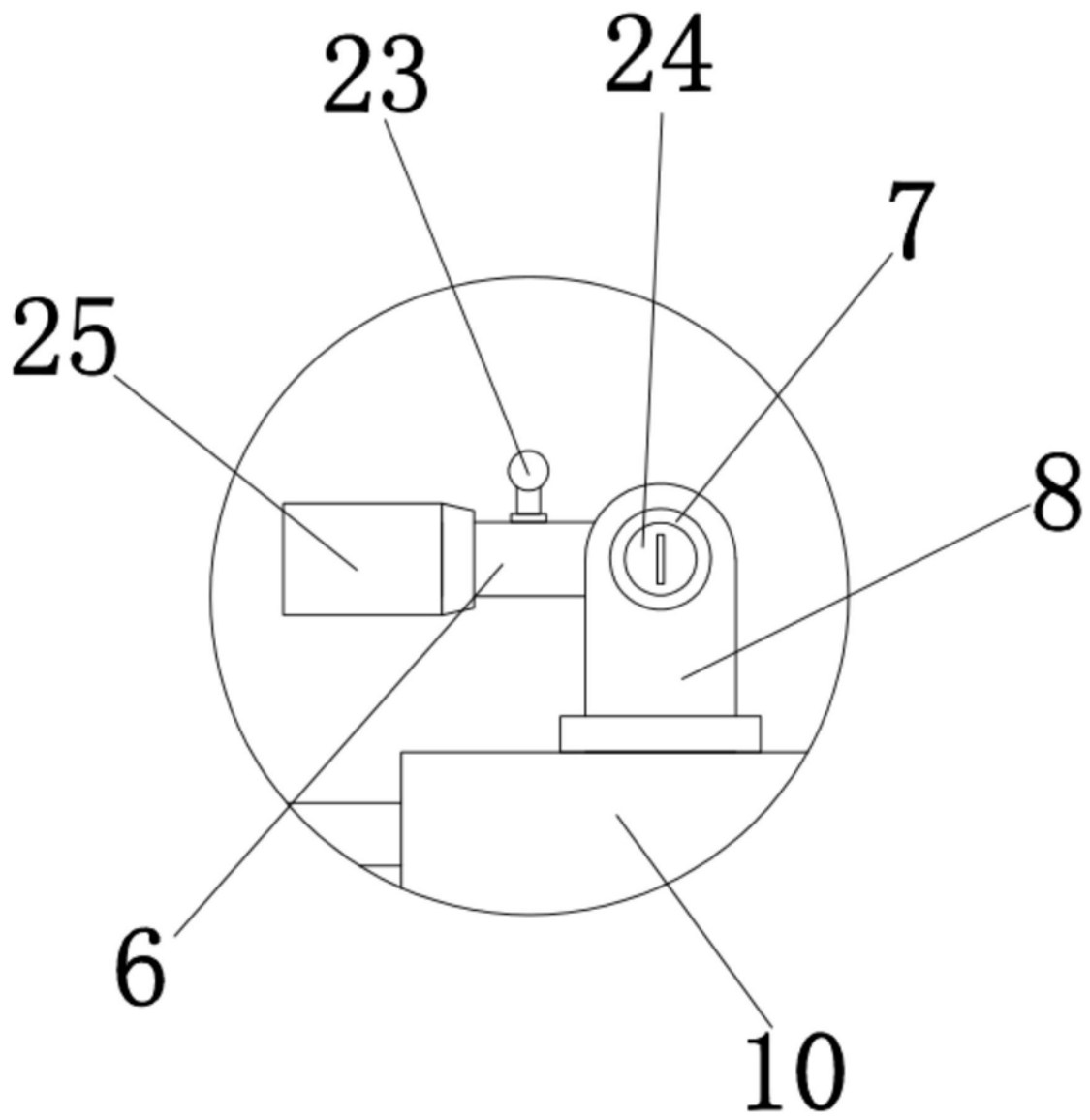


图3